

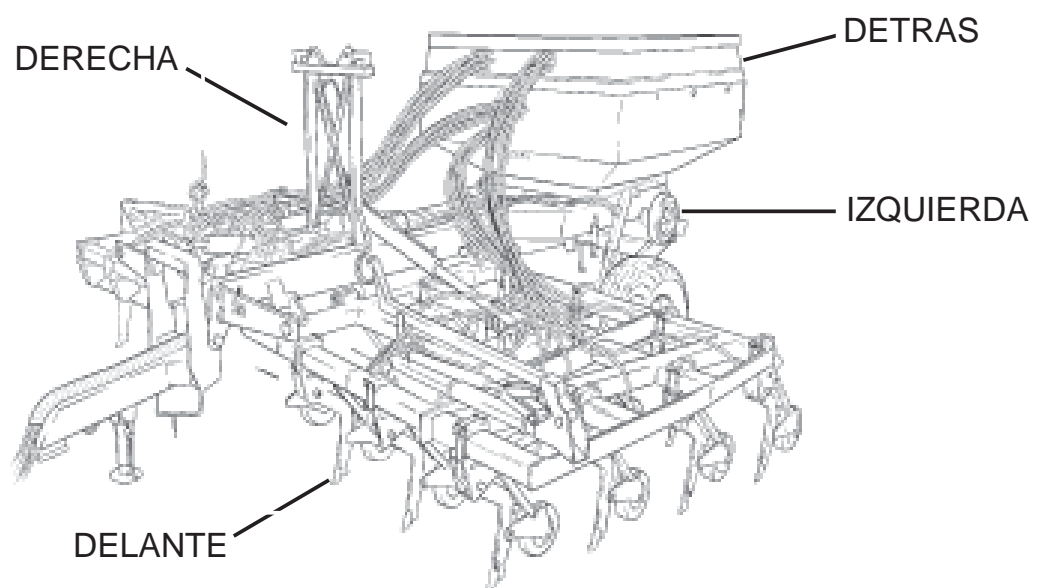
RECAMBIOS SD-1504

Las denominaciones DERECHA, IZQUIERDA, DELANTE y DETRÁS se refieren a las máquinas en sentido de marcha, tal como se indica en el dibujo.

En los dibujos no se repiten las piezas de diferente mano. Leer en el despiece los números de referencia que las distinguen.

En la descripción de las TOLVAS las piezas comunes a sembradora y combinada es lo se referencian en el despiece de sembradora.

Al pedir recambios rogamos citar el número y tipo de máquina que figura en la PLACA DE IDENTIFICACIÓN de la tolva.



Recuerde que puede sufrir heridas con los bordes afilados al cambiar del equipamiento de la sembradora

Como norma general, evite trabajar debajo de la máquina suspendida del tractor. Si debe hacerlo, asegurela adecuadamente para evitar su desplome por pérdida de presión en el tractor

1. BRAZO

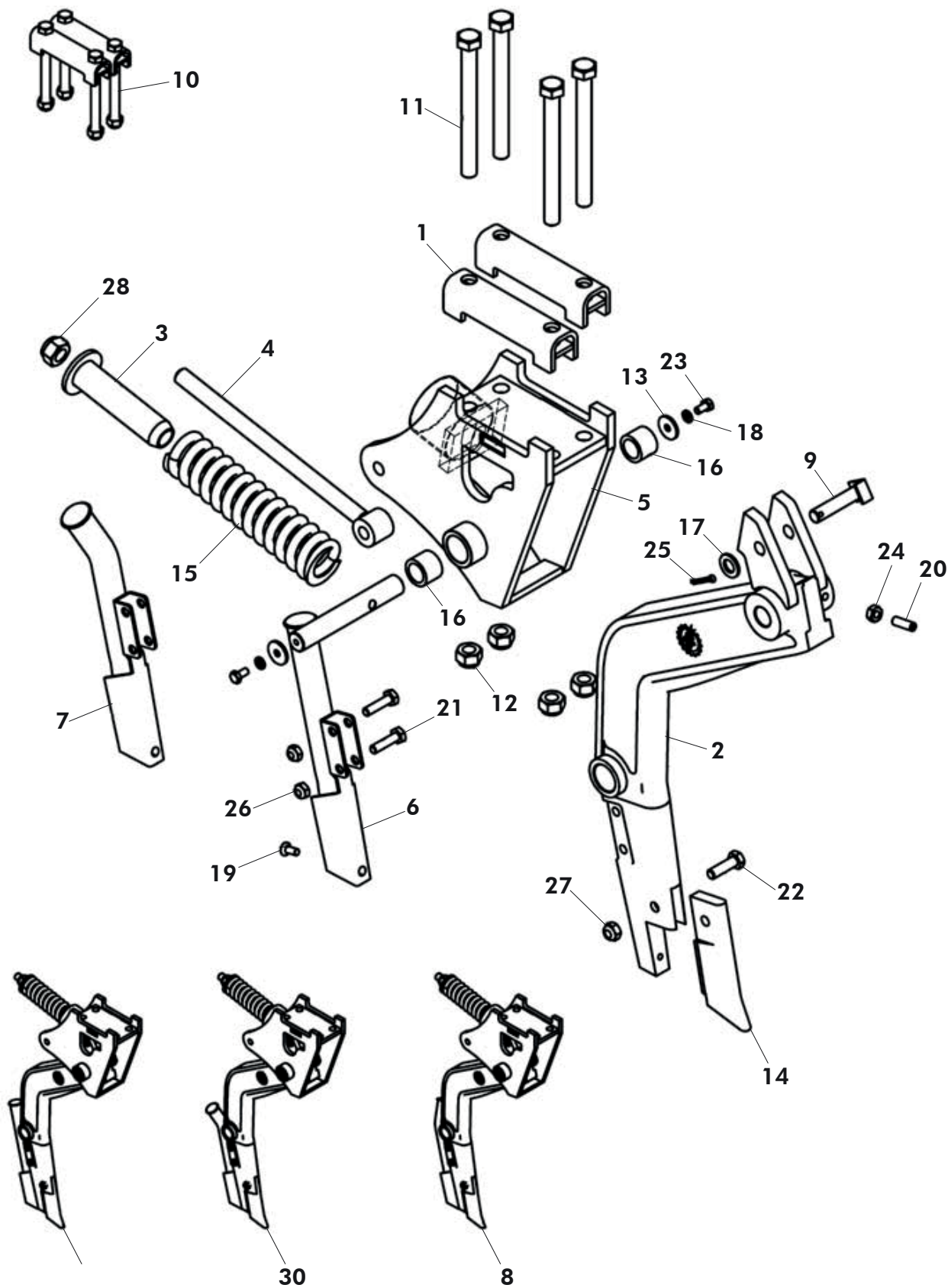


Fig	Código	Denominación
1	PS-050617	BRIDA 120 SOPORTE BRAZO
2	PS-052029	BRAZO SIEMBRA ADAPTADO V09
3	PS-052032	GUÍA TOPE MUELLE BRAZO
4	PS-052033	TENSOR MUELLE BRAZO
5	PS-052030	SOPORTE BRAZO V09
6	PS-052011	FIJACIÓN TUBO - BOTA
7	PS-052011-D	FIJACIÓN TUBO - BOTA DER
7	PS-052011-I	FIJACIÓN TUBO - BOTA IZQ
8	MO-052000/I	BRAZO DE SIEMBRA IZQ
9	PS-052031	BULÓN ANTIGIRO HORQUILLA V09
10	AF-052000	SUJECIÓN BRAZO DE SIEMBRA
11	931 18X190 8.8B	TORNILLO DIN 931 M18X190 8.8 BI
12	985 18	TUERCA DIN 985 M18
13	EE-030200	ARANDELA Ø30 CON AGUJ. Ø8.5 BI.
14	14 FU-052000	CUCHILLA SD
15	ML-052009	MUELLE BRAZO SIEMBRA V09
16	PL-052000	CASQUILLO ARTIC. BRAZO
17	125 16 BI	ARANDELA DIN 125 M16 BI
18	127 8 BI	ARANDELA GROWER DIN 127 8 BI
19	7991 8X20 10 BI	TORNILLO DIN 7991 M8X20 BI
20	914 10X35 BI	ESPARRA
21	931 10X40 8.8B	TORNILLO DIN 931 M10X40 8.8 BI
22	933 12X40 8.8B	TORNILLO DIN 933 M12X40 8,8 BI
23	933 8X16 8.8B	TORNILLO DIN 933 M8X16 8,8 BI
24	934 10 BI	TUERCA DIN 934 M10 BI
25	94 5X32 BI	PASADOR DE ALETAS DIN 94 5X32 BI
26	985 10	TUERCA DIN 985 M10
27	985 12	TUERCA DIN 985 M12
28	985 20	TUERCA DIN 985 M20
29	MO-052000	BRAZO DE SIEMBRA
30	MO-052000/D	BRAZO DE SIEMBRA DER.

2. BRAZO CON RUEDA 360

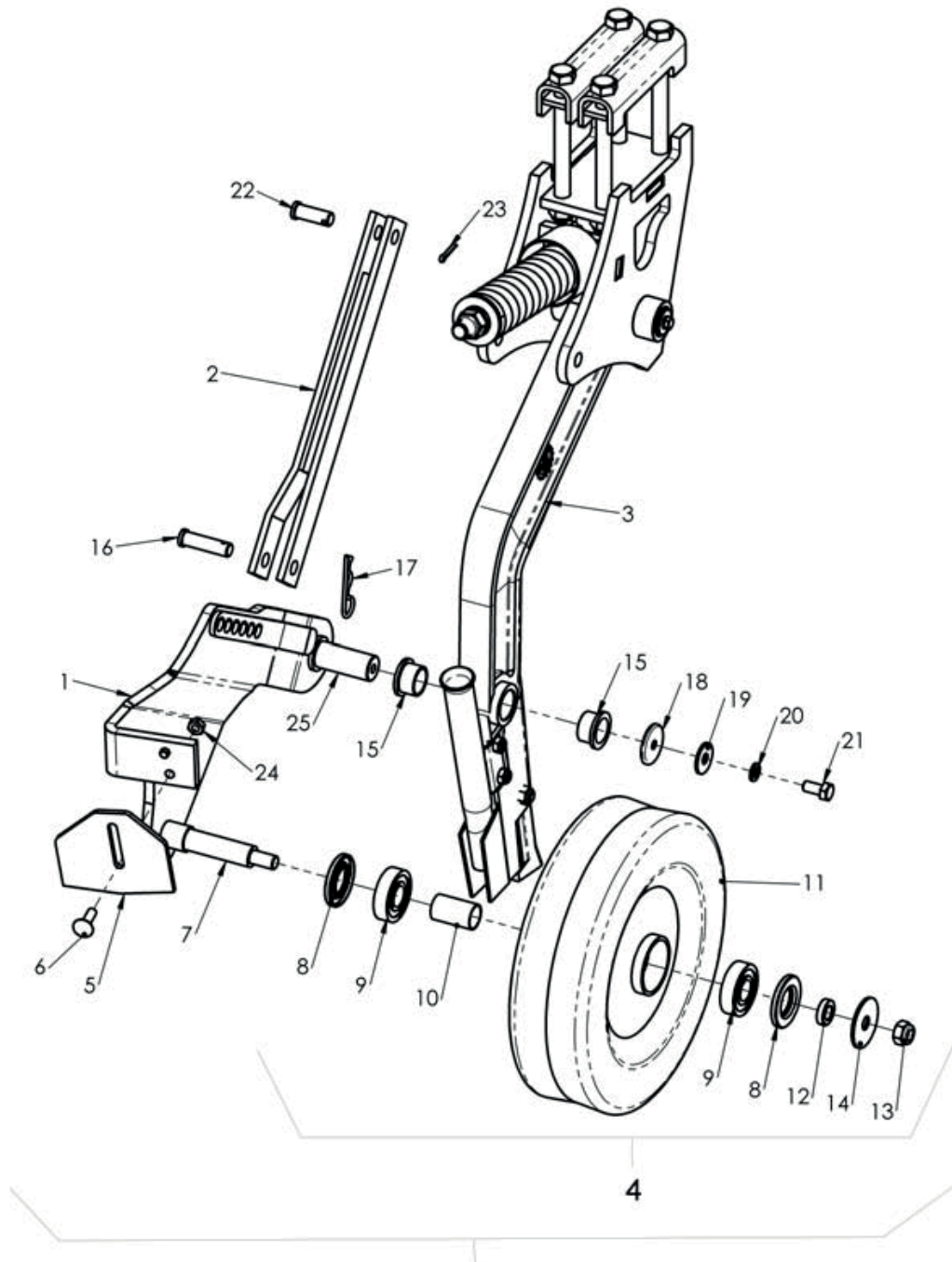


Fig	Código	Denominación
1	PS-052202-I	SOPORTE RUEDA TRASERA Ø360 IZQ
	PS-052202-D	SOPORTE RUEDA TRASERA Ø360 DER
2	PS-052203	TENSOR CORTO RUEDA TRASERA
3	MO-052000	BRAZO DE SIEMBRA
4	MO-052206	RUEDA MBF 360X100
5	PX-052029	RASCADOR RUEDA TRASERA
6	603 10X35 8.8 BI	TORNILLO DIN 603 M10x35 BI
7	ME-052013	EJE RUEDA TRASERA
8	FE-601043	RETEN 30X62X7
9	FE-600034	RODAMIENTO 6305
10	ME-052016	SEPARADOR INT. RUEDA TRASERA
11	CO-052003	RUEDA MBF 360X100
12	ME-052017	ANILLO EXTERIOR RUEDA TRASERA
13	985 16	TUERCA DIN 985 M16
14	PX-052018	ARANDELA 60X16X3
15	PL-052001	CASQUILLO POLYN. 30X35X23
16	BU-052000	BULON 16X58
17	FE-610003	PASADOR R 4
18	A02-52	ARANDELA PROTECCIÓN BRAZO RUEDA
19	9021 12 BI	ARANDELA PLANA DIN 9021 M12 BI
20	127 12 BI	ARANDELA GROWER DIN 127 12 BI
21	933 12X25 8.8B	TORNILLO DIN 933 M12x25 8,8 BI
22	B03-201	BULON d16x47 ESTAMPADO
23	94 5X25 BI	PASADOR DE ALETAS DIN 94 5X25 BI
24	985 10	TUERCA DIN 985 M10
25	ME-052020	BULON LATERAL SOPORTE RUEDA TRAS,
26	MO-052205-I	RUEDA TRASERA Ø360 IZQDA.
	MO-052205-D	RUEDA TRASERA Ø360 DER,

3.BRAZO CON RUEDA

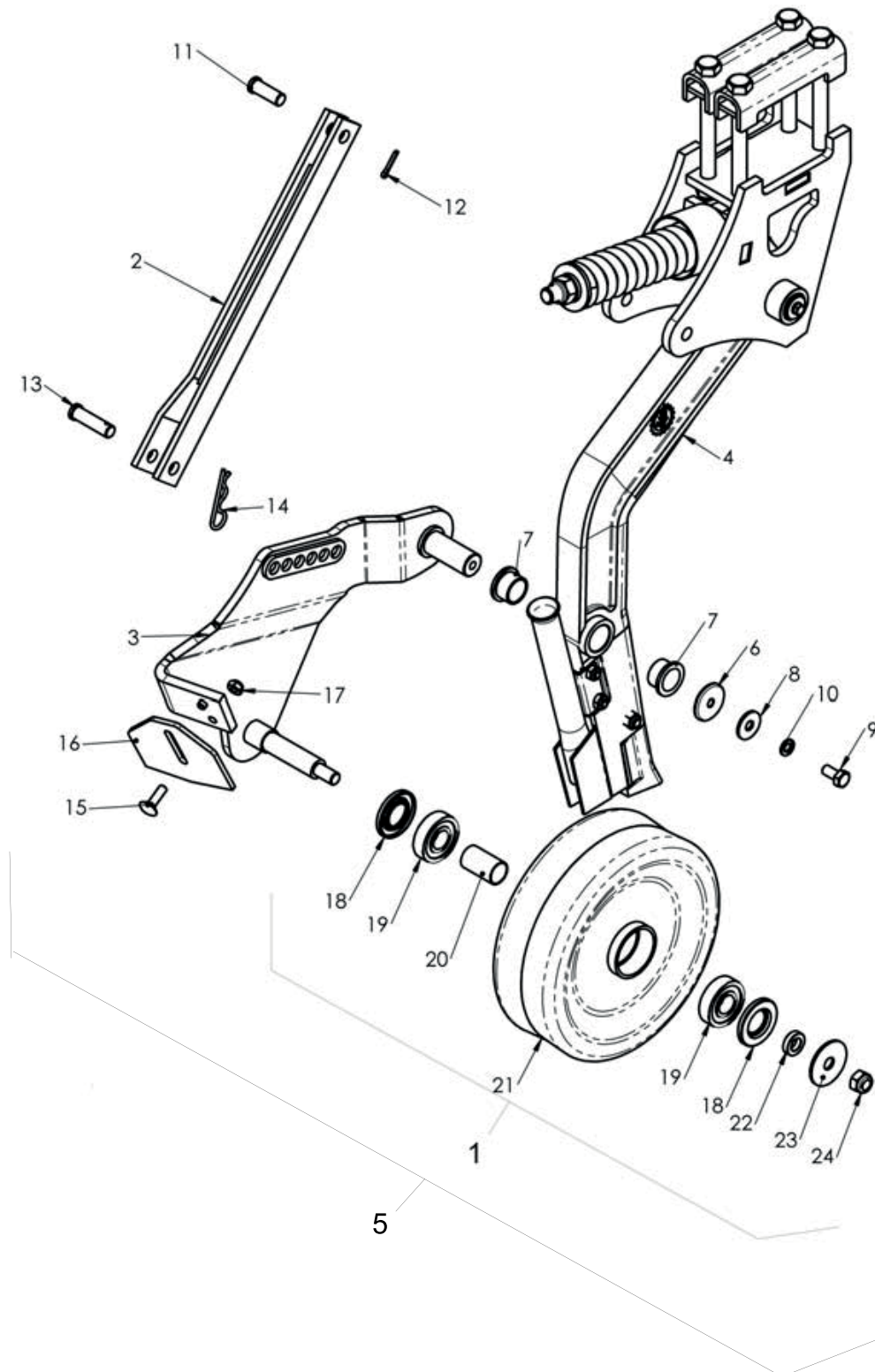


Fig	Código	Denominación
1	MO-052002	RUEDA MBF 300
2	PS-052008	TENSOR RUEDA TRASERA
3	PS-052006-I	LATERAL IZQ. SOPORTE RUEDA TRAS.
4	MO-052000	BRAZO DE SIEMBRA
5	MO-052003-I	RUEDA TRASERA IZQDA.
6	A02-52	ARANDELA PROTECCIÓN BRAZO RUEDA
7	PL-052001	CASQUILLO NYLON. 30X35X23
8	9021 12 BI	ARANDELA PLANA DIN 9021 M12 BI
9	933 12X25 8.8B	TORNILLO DIN 933 M12x25 8,8 BI
10	127 12 BI	ARANDELA GROWER DIN 127 12 BI
11	B03-201	BULON d16x47 ESTAMPADO
12	94 5X25 BI	PASADOR DE ALETAS DIN 94 5X25 BI
13	BU-052000	BULON 16X58
14	FE-610003	PASADOR R 4
15	603 10X35 8.8 B	TORNILLO DIN 603 M10x35 BI
16	PX-052029	RASCADOR RUEDA TRASERA
17	985 10	TUERCA DIN 985 M10
18	FE-601043	RETEN 30X62X7
19	FE-600034	RODAMIENTO 6305
20	ME-052016	SEPARADOR INT. RUEDA TRASERA
21	CO-052001	RUEDA MBF Ø300X100
22	ME-052017	ANILLO EXTERIOR RUEDA TRASERA
23	PX-052018	ARANDELA 60X16X3
24	985 16	TUERCA DIN 985 M16

4.KIT RUEDAS LATERALES Y PUAS TRASERAS

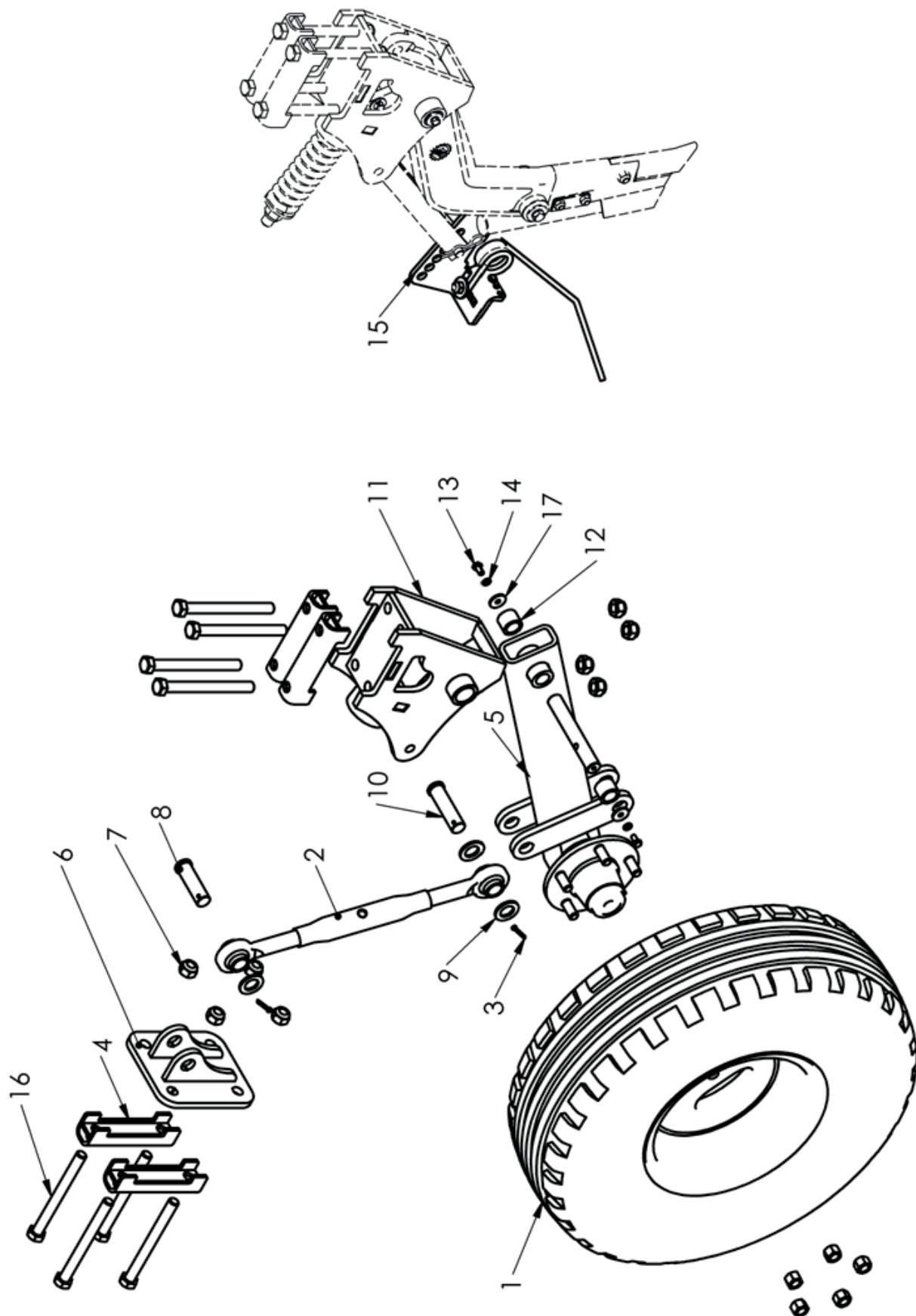


Fig	Código	Denominación
1	CO-040304	RUEDA 10.80-12 LLANTA CREMA (COMPLETA)
2	FE-613006	TENSOR TERCER PUNTO M27 L=360/485 Ø 26
3	94 5X35 BI	PASADOR DE ALETAS DIN 94 M 5X35 BI
4	PS-050617	BRIDA 120 SOPORTE BRAZO DIRECTA SD-1203
5	PS-052204	BRAZO CONTROL PROFUNDIDAD EQUIPO SD-1504
6	PS-052205	SOPORTE TENSOR RUEDA CONTROL PROFUNDIDAD
7	985 18	TUERCA DIN 985 M18
8	BU-061305	BULON Ø 25 X 84 F-114
9	125 25 BI	ARANDELA DIN 125 M25 BI
10	BU-051302	BULON 25 X 94 BI NEUMASEM
11	PS-052030	SOPORTE BRAZO V09 SD-1303
12	PL-052000	CASQUILLO ARTICULACION BRAZO SD-1303
13	933 8X16 8.8 B	TORNILLO DIN 933 M 8X16 8.8 BICROMATADO
14	127 8 BI	ARANDELA DIN 127 M8 BI
15	MO-052209/D	PUA TRASERA BRAZO CON SOPORTE DER SD-1504
	MO-052209/I	PUA TRASERA BRAZO CON SOPORTE IZQ SD-1504
16	931 18X190 8.8B	TORNILLO DIN 931 M18X190 8.8 BI
17	EE-030200	ARANDELA 30X8,5X3

5. DISTRIBUCION NEUMATICA-NEUMASEM

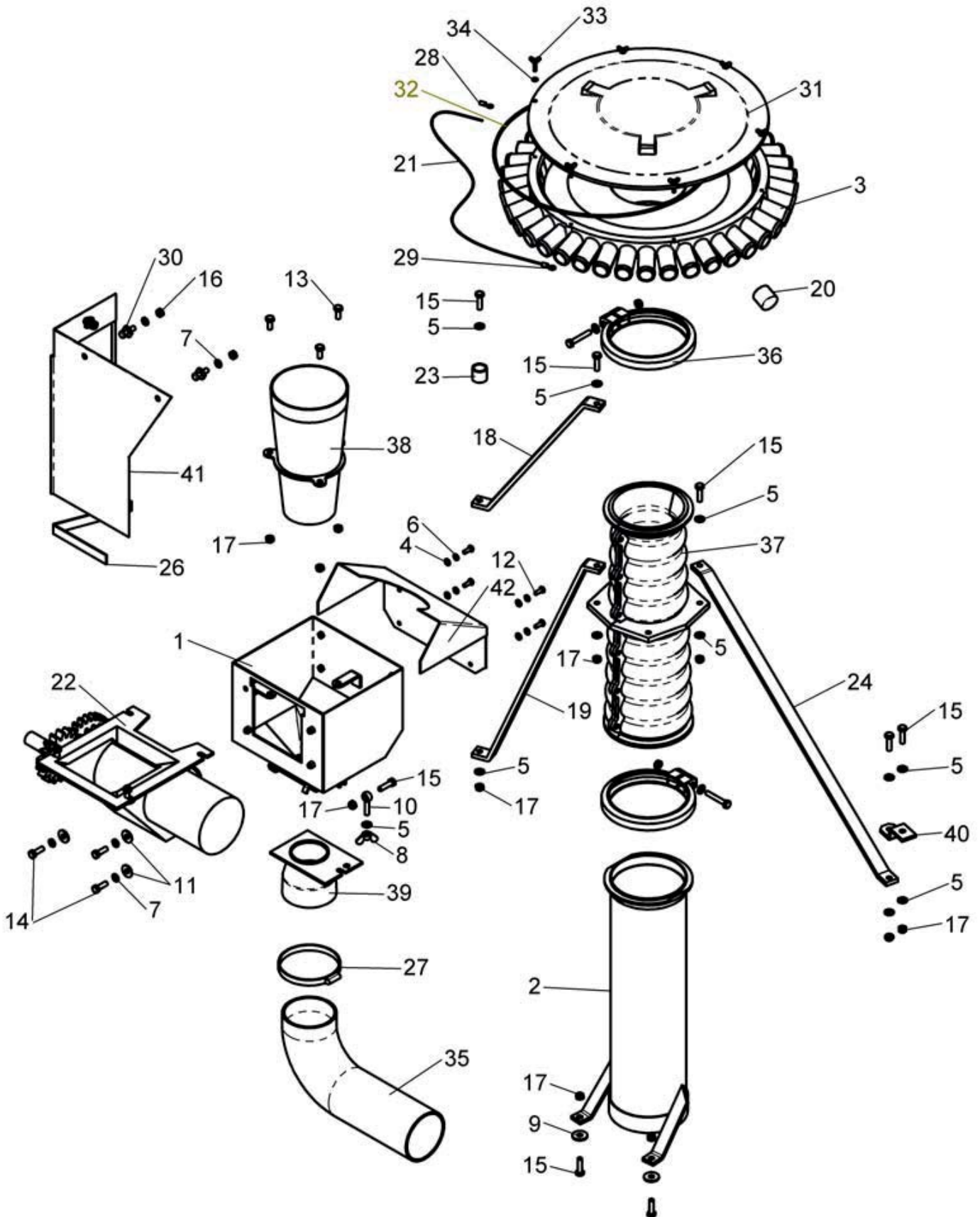


Fig	Código	Denominación
1	PS-041329	CAJA VENTURI
2	CO-042202	TUBO INFERIOR DIFUSOR SD-1605
3	MO-041345	CABEZAL 40 SALIDAS Ø135
	MO-041337	CABEZAL DISTRIBUIDOR 32 SALIDAS Ø135
	MO-041323	CABEZAL DISTRIBUIDOR 48 SALIDAS Ø135
4	125 6 BI	ARANDELA DIN 125 M6 BI
5	125 8 BI	ARANDELA DIN 125 M8 BI
6	127 6 BI	ARANDELA GROWER DIN 127 6 BI
7	127 8 BI	ARANDELA GROWER DIN 127 8 BI
8	315 8 BI	PALOMILLA DIN 315 M8 BI
9	440 9 BI	ARANDELA DIN 440 BICROMATADA
10	444 8X40 8.8B	TORNILLO DIN 444 M8x40 8.8 BI
11	9021 8 BI	ARANDELA PLANA DIN 9021 M8 BI
12	933 6X16 8.8 B	TORNILLO DIN 933 M6x16 8.8 BI
13	933 8X20 8.8 B	TORNILLO DIN 933 M8x20 8.8 BI
14	933 8X25 8.8 B	TORNILLO DIN 933 M8x25 8.8 BI
15	933 8X30 8.8 B	TORNILLO DIN 933 M8x30 8.8 BI
16	934 8	TUERCA DIN 934 M8
17	985 8	TUERCA DIN 985 M8
18	EE-041311	TIRANTE SUJECCIÓN TUBO DIFUSOR CORTO
19	EE-041312	TIRANTE SUJECCIÓN TUBO DIFUSOR LARGO
20	CN-817040	TAPON CAPERUZA PARA TUBO Ø32
21	CN-816008	CABLE MASA 2.5 MM2
22	CO-041305	DOSIFICADOR SEMILLA
23	CT-041317	DISTANCIADOR TENSOR TUBO DISTRIBUCION DISTANCIADOR TENSOR TUBO DISTRIB G. C.
24	EE-041317	TIRANTE TRAS. DER. TUBO DIF. LARGO
	EE-041318	TIRANTE TRAS. IZQ, TUBO DIF. LARGO
26	EE-041327	PLETINA PORTALONA
27	FE-606008	ABRAZADERA 90-110/12 W1 TORRO
28	FE-650018	TERMINAL ANILLA DIAM 6 C/ AISLAMIENTO
29	FE-650019	TERMINAL ANILLA DIAM 8 C/ AISLAMIENTO
30	ME-021702	TETON SUJECION TAPA TOLVA PROSEM
31	ME-041355	TAPA CABEZAL DISTRIB Ø135-40
	ME-041353	TAPA CABEZAL DISTRIBUIDOR Ø135-32 SAL
	ME-041329	TAPA CABEZAL DISTRIBUIDOR Ø135 -48 SAL
32	FE-601049	JUNTA TORICA DIAM 390 X 4
	FE-601048	JUNTA TORICA DIAM 320 X 4 (32 salidas)
	FE-601034	JUNTA TORICA DIAM 480 X 4 (48 salidas)
33	316 5X20 BI	TORNILLO MARIPOSA DIN 316 M-5X20 BICROM.
34	125 5 BI	ARANDELA DIN 125 M5 BI
35	VA-042200	TUBO AIR-FLEX DIA 100X1100
36	PL-041302	BRIDA PARA TUBO Ø135
37	PL-041303	TUBO DIFUSOR SEMILLA Ø135
38	PL-041304	CONO VENTURI
39	PL-041305	TOBERA VENTURI
40	PX-041306	SOPORTE TIRANTES TRAS. DIFUSOR LARGO
41	VA-041305	LONA PROTECTORA DOSIFICADOR
42	PX-041324	PROTECCION SUPERIOR VENTURI

6. TURBINA HIDRAULICA (PEQUEÑA Y GRANDE)

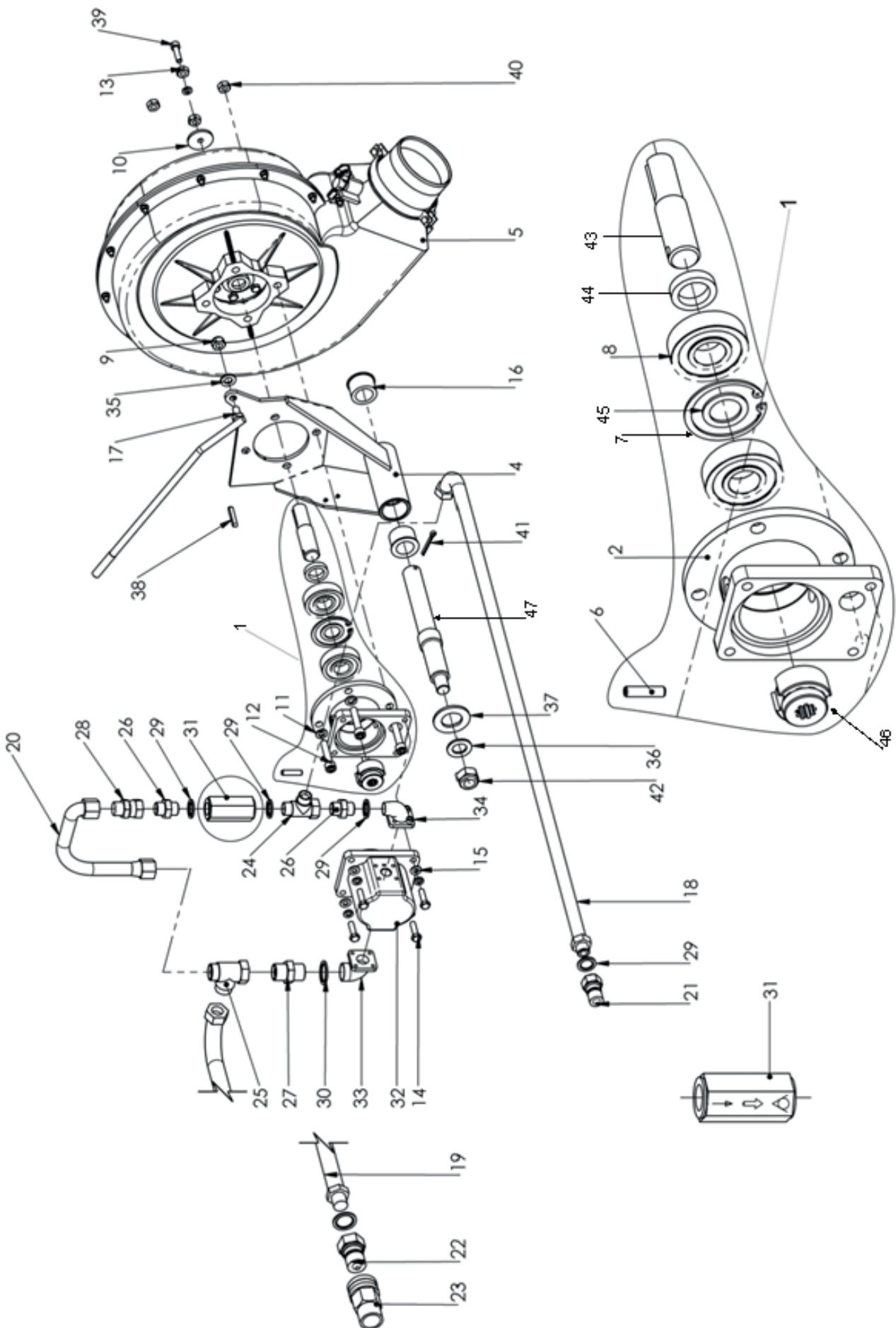


Fig	Código	Denominación
1	MO-041347	BUJE ADAPTADOR EJE TURBINA
	MO-041356	BUJE ADAPTADOR EJE TURBINA GRANDE
2	ME-041346	BUJE ADAPTADOR MOTOR
3	PS-041328	TIRANTE SUJECION TURBINA HIDRAULICA
4	PS-041334	SOPORTE EJE TURBINA
	PS-041337	SOPORTE EJE TURBINA GRANDE
5	CO-041310	TURBINA MECANICA SIN BUJE
	CO-041502	TURBINA HIDRAULICA D320 WITHOUT WELDMENT
6	7343 8X32	PASADOR ELAST. ESPIRAL DIN 7343 8X32
7	472 62	ANILLO SAEGER DIN 472 Ø62
8	FE-600078	RODAMIENTO 6305 2RS CLASE A
9	985 12	TUERCA DIN 985 M12
10	ME-041351	ARANDELA 40X8.5X6
11	127 10 BI	ARANDELA GROWER DIN 127 10 BI
12	912 10X50 8,8 B	TORNILLO ALLEN DIN 912 M10x50 8,8 B
13	127 8 BI	ARANDELA GROWER DIN 127 8 BI
14	933 8X30 8.8B	TORNILLO DIN 933 M8x30 8,8 BI
15	125 8 BI	ARANDELA DIN 125 M8 BI
16	PL-041306	CASQ. DE FRICCION Ø40x28x26 C/VALONA
17	933 10X20 8.8	TORNILLO DIN 933 M10X20 8.8
18	HI-700151	TUBO R2AT 5/8 L=2M HG90°-MF1/2" "
19	HI-700152	TUBO R1AT 5/8 L=2M HG90°-MF3/4" "
20	HI-700153	TUBO R1AT 1/2 L=235 HG90°-MF3/4" "
21	HI-701000	ENCHUFE RAPIDO MACHO 1/2 "
22	HI-701014	ENCHUFE RAPIDO MACHO 3/4 "
23	HI-701015	ENCHUFE RAPIDO HEMBRA 3/4 "
24	HI-703001	RACORD T MF1/2-MF1/2-HG1/2 LATERAL
25	HI-703011	RACORD T MF3/4-MF3/4-HG3/4 LATERAL
26	HI-704004	RACOR UNION MF1/2-MF1/2" "
27	HI-704012	RACOR UNION MF3/4-MF3/4" "
28	HI-704021	RACOR UNION HG1/2-M1/2" "
29	HI-705002	ARANDELA METALBUNA 1/2 "
30	HI-705004	ARANDELA METALBUNA 3/4 "
31	HI-706018	VALVULA UNIDIRECCIONAL 1/2 "
32	HI-708022	MOTOR HIDRAULICO MARZOCCHI 8,3 CM
33	HI-708027	BRIDA ACODADA H TIPO 3/4-3535" "
34	HI-708028	BRIDA ACODADA H TIPO F 1/2-3030" "
35	125 12 BI	ARANDELA DIN 125 M12 BI
36	125 20 BI	ARANDELA DIN 125 M20 BI
37	125 30 BI	ARANDELA DIN 125 M30 BI
38	6885-A 6X6X35	CHAVETA 6X6X35
39	912 8X30 8,8	TORNILLO ALLEN DIN 912 M8x30 8,8
40	934 10	TUERCA DIN 934 M10
41	94 5X40 BI	PASADOR DE ALETAS DIN 94 5X40 BI
42	985 20	TUERCA DIN 985 M20
43	ME-041348	EJE TURBINA HIDRAULICA NEUMASEM
	ME-041360	EJE TURBINA HIDRAULICA D.320
44	ME-041350	SEPARADOR 22X36X8
45	ME-041349	ARANDELA 25X36X2.2
46	ME-041347	ADAPTADOR EJE MOTOR-TURBINA NEUMASEM
47	ME-011305	EJE SOPORTE TURBINA MEC. NEUMASEM (07)

7. TURBINA MECÁNICA

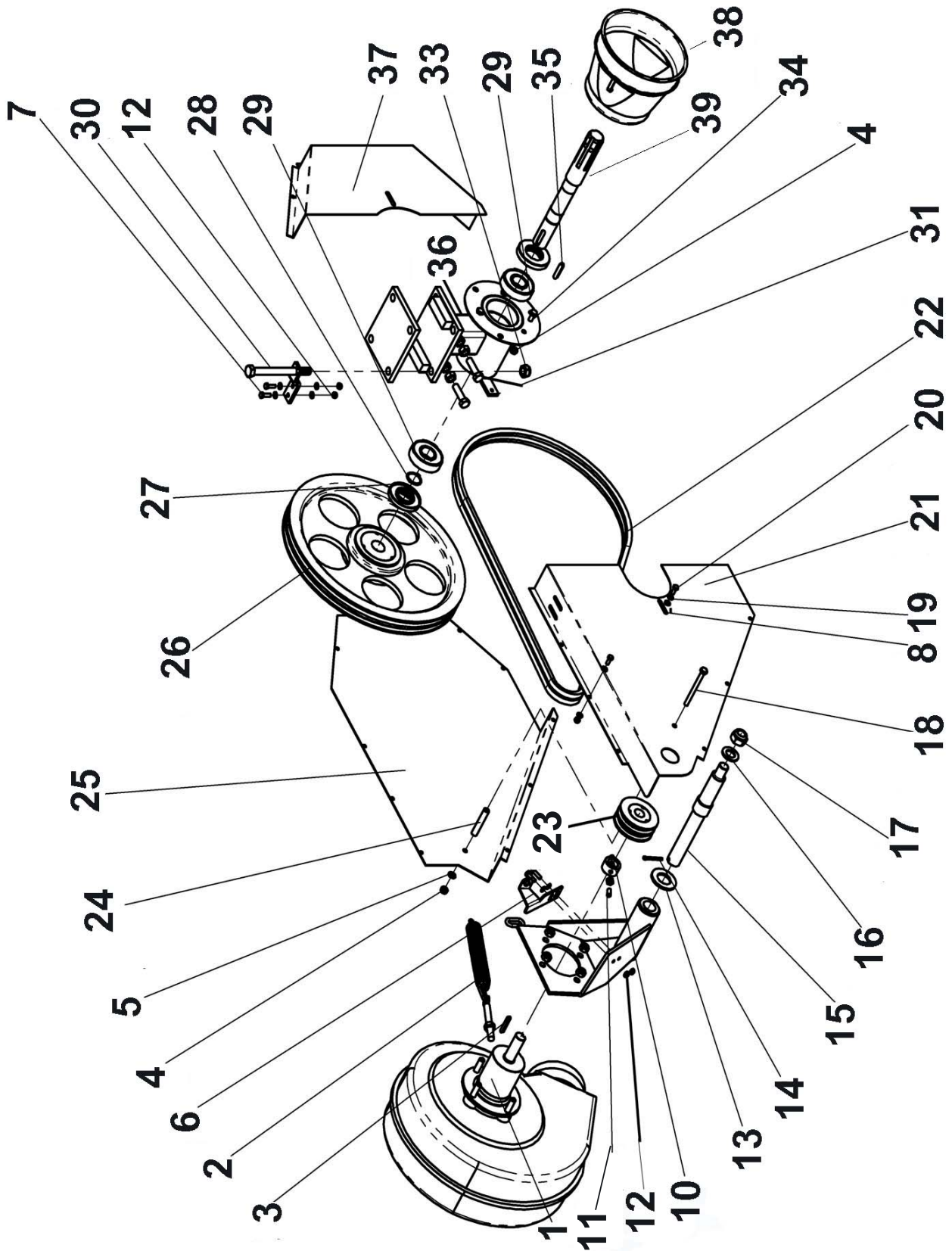


Fig	Código	Denominación
1	VA-041300	TURBINA MECANICA COR.SOP.
2	ML-051601	MUELLE BRAZO CORTO ED-1003
3	6885-A 6X6X35	CHAVETA 6X6X35
4	985 8	TUERCA DIN 985 M8
5	125 8 BI	ARANDELA DIN 125 Ø8BI
6	PX-041322	SOPORTE SENSOR TURBINA MEC.
7	933 6x20 8.8 B	TORNILLO DIN 933 M6X20 8.8 BI
8	125 6 BI	ARANDELA DIN 125 Ø6 BI
10	ME-041334	ANILLO SUJECCIÓN RODAMIENTO POLEA
11	933 8x20B PUNTA	TORNILLO DIN 933 M 8X20 BI PUNTA
12	985 6	TUERCA DIN 985 M 6
13	125 30 BI	ARANDELA DIN 125 Ø30BI
14	94 5x40 BI	PASADOR ALETAS DIN 94 M 5X40
15	ME-011305	EJE SOPORTE TURBINA MEC.07
16	125 20 BI	ARANDELA DIN 125 Ø20 BI
17	985 20	TUERCA DIN 985 M 20
18	931 8x90 8.8 BI	TORNILLO DIN 931 M8X90 8.8
19	127 6 BI	ARANDELA DIN 127 Ø6 BI
20	933 6x16 8.8 B	TORNILLO DIN 933 M6X16 8.8 BI
21	PX-041317	CHAPA DELANT. PROTEC. POLEAS (07)
22	FE-604041	CORREA TRAPECIAL XPA 1857
23	MO-041326	POLEA 80 SPA
24	CT-041313	SEPARADOR PROTECTOR CORREAS 07
25	PX-041319	CHAPA TRAS. PROTEC. POLEAS (07)
26	MO-041325	POLEA 400 SPA
27	FE-601042	RETEN 30X72X10
28	471-30	ANILLO DIN 471-30
29	FE-600051	RODAMIENTO 6306 2RS
30	931 14X150 8.8 BI	TORNILLO DIN 931 M14X150 8.8 BI
31	933 12X45 8.8 B	TORNILLO DIN 933 M12X45 8.8 BI
33	985 14	TUERCA DIN 985 M14
34	933 8x16 8.8 BI	TORNILLO DIN 933 M8X15 8.8
35	6885-A 8X7X30	CHAVETA 8X7X30
36	PS-041320	BUJE POLEA TRAPECIAL 1000 RPM
37	PX-041318	CHAPA LAT. PROTEC. POLEAS (07
38	TA-041306	PROTECTOR TDF TURBINA MEC
39	ME-041332	EJE ESTRIADO POLEA TRAPECIAL

8. TURBINA MECANICA

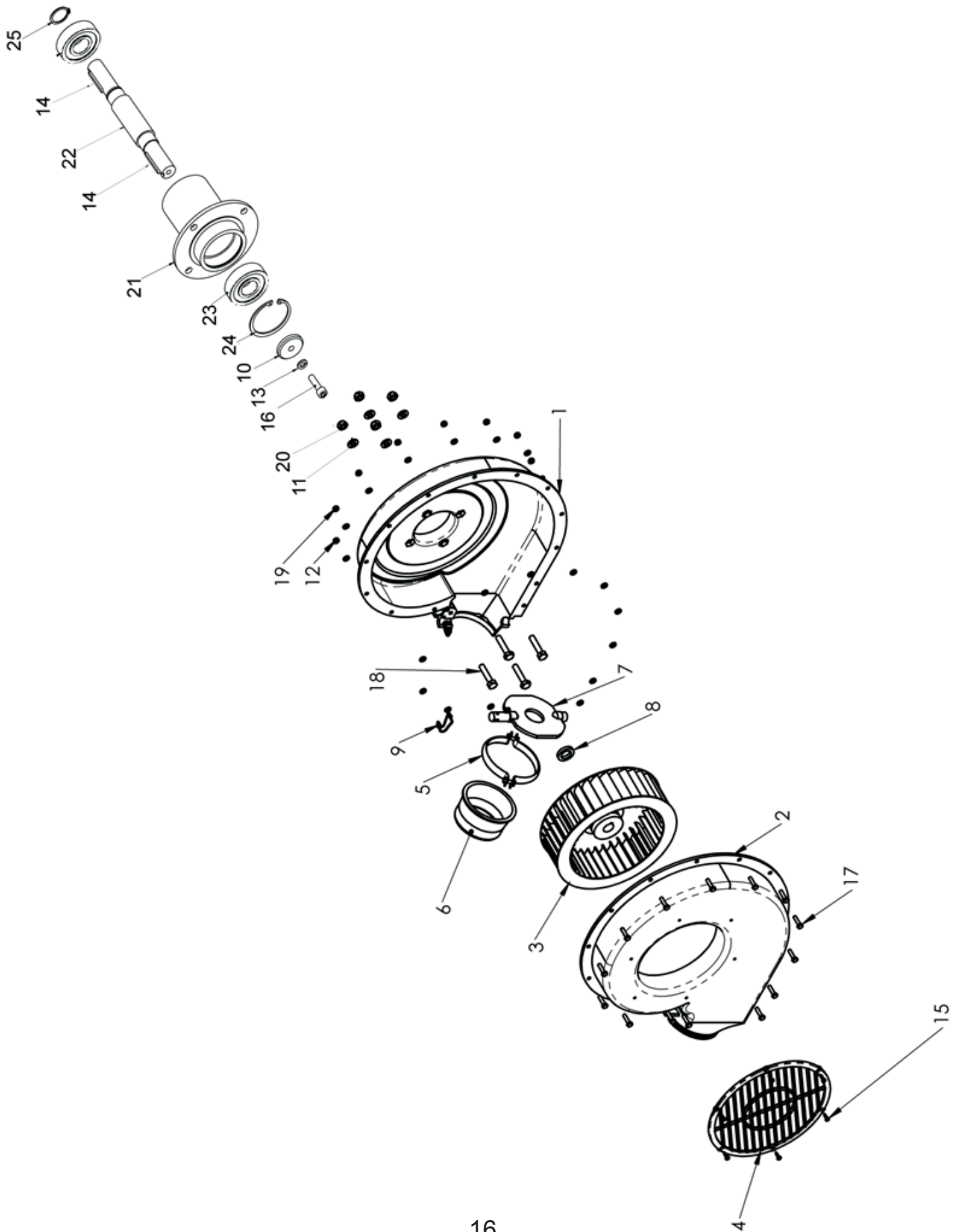


Fig	Código	Denominación
1	CO-041310/01	CUERPO TURBINA
2	CO-041310/02	TAPA CUERPO TURBINA
3	CO-041310/03	ROTOR TURBINA
4	CO-041310/04	REJILLA PROTECCION TURBINA
5	CO-041310/05	BRIDA TURBINA (TORN Y TUERCA INCL)
6	CO-041310/06	BOQUILLA REDUCCION TURBINA
7	CO-041310/07	OBTURADOR TURBINA
8	CO-041310/08	SEPARADOR ROTOR BUJE TURBINA
9	CO-041310/09	ARANDELA FIJACION BUJE TURBINA (4)
10	ME-041351	ARANDELA 40X8.5X6
11	125 10 BI	ARAN PLANA DIN 125 M10 BI
12	125 6 BI	ARANDELA PLANA DIN 125 M6 BICROMATADA
13	127 8 BI	ARANDELA DIN 127 M8 BI
14	6885-A 6X6X35	CHAVETA DIN 6885-A 6X6X35
15	7971 4,2X16 B	TORNILLO DIN 7971 4,2X16 BICROMATADO
16	912 8X30 8.8	TORNILLO DIN 912 M8X30 8.8
17	933 6X25 8.8 B	TORNILLO 933 M 6X25 8.8 BICROMATADO
18	933 10X50 8.8 B	TORNILLO DIN 933 M10X50 8.8 BI
19	985 6	TUERCA DIN 985 M6
20	985 10	TUERCA DIN 985 M10
21	CO-041313/01	CARCASA BUJE TURBINA MEC.
22	CO-041313/02	EJE BUJE TURBINA MEC.
23	FE-600034	RODAMIENTO 6305 2RS CLASE B
24	472 62	ANILLO SAEGER DIN 472 62
25	471 25	ANILLO SAEGER DIN 471 25

9. TURBINA MECANICA GRANDE

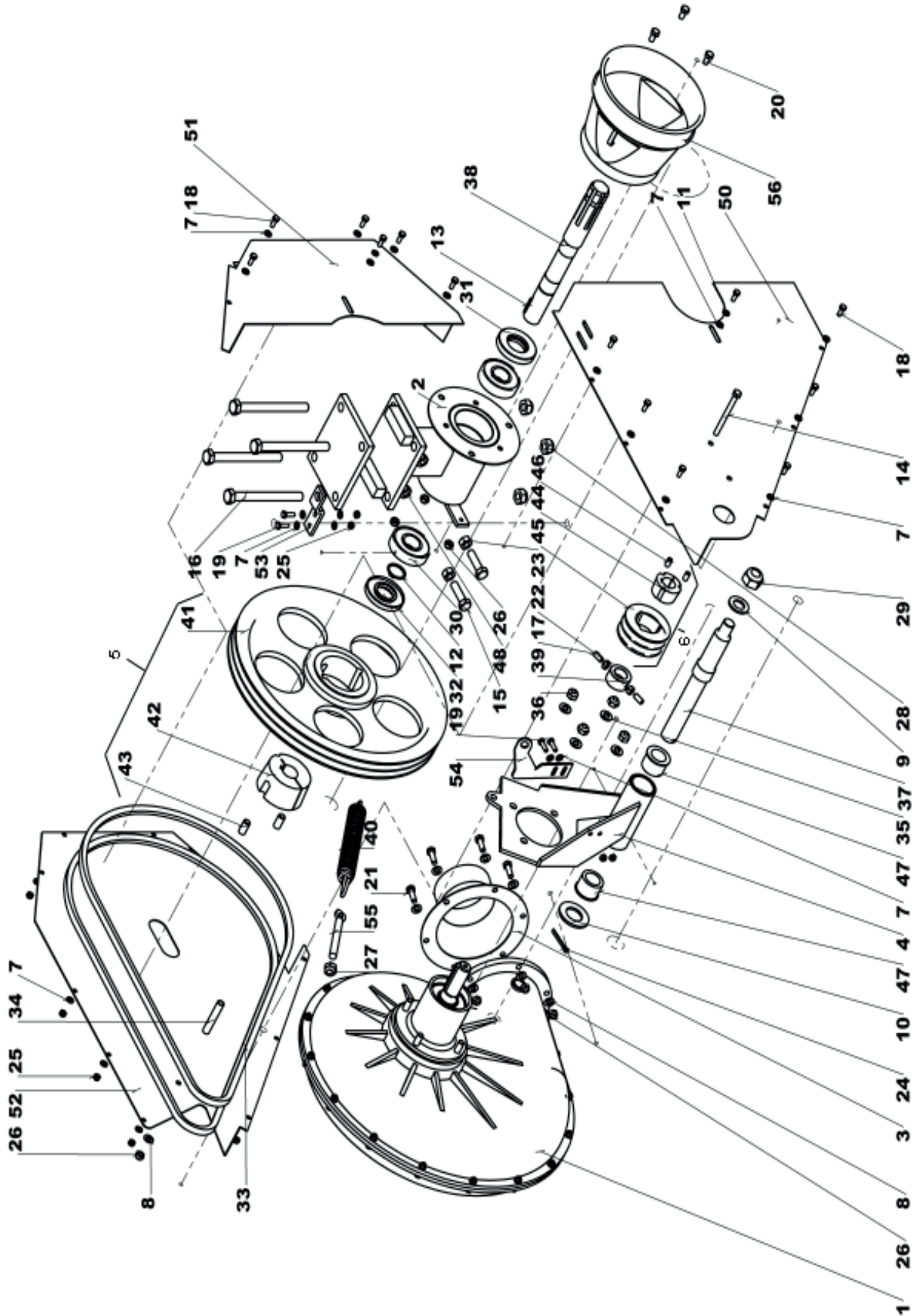


Fig	Código	Denominación
1	CO-041500 CO-041502 CO-041500-02	TURBINA MECANICA D320 TURBINA D320 WITHOUT WELDMENT BUJE COMPLETO TURBINA MEC. D320
2	PS-041320	BUJE POLEA TRAPECIAL 1000RPM
3	PS-041335	TOBERA ADAPTADOR TURBINA Ø135/100
4	PS-041337	SOPORTE EJE TURBINA
5	MO-041325	POLEA 400 SPA-2
6	MO-041327	POLEA 80 SPA-2 EJE 24
7	125 6 BI	ARANDELA DIN 125 M6 BI
8	125 8 BI	ARANDELA DIN 125 M8 BI
9	125 20 BI	ARANDELA DIN 125 M20 BI
10	125 30 BI	ARANDELA DIN 125 M30 BI
11	127 6 BI	ARANDELA GROWER DIN 127 6 BI
12	471 30	ANILLO SAEGER DIN 471 Ø30
13	6885-A 8X7X30	CHAVETA 8X7X30
14	931 8X90 8.8B	TORNILLO DIN 931 M8x90 8.8 BI
15	931 12X45 8.8B	TORNILLO DIN 931 M12x45 8.8 BI
16	931 14X150 8.8B	TORNILLO DIN 931 M14x150 8.8 BI
17	933 8X20 B PUNTA	TORNILLO DIN 933 M 8X20 BI PUNTA
18	933 6X16 8.8B	TORNILLO DIN 933 M6x16 8,8 BI
19	933 6X20 8.8B	TORNILLO DIN 933 M6x20 8,8 BI
20	933 8X16 8.8B	TORNILLO DIN 933 M8x16 8,8 BI
21	933 8X25 8.8B	TORNILLO DIN 933 M8x25 8,8 BI
22	934 8 BI	TUERCA DIN 934 M8 BI
23	934 12 BI	TUERCA DIN 934 M12 BI
24	94 5X40 BI	PASADOR DE ALETAS DIN 94 5X40 BI
25	985 6	TUERCA DIN 985 M6
26	985 8	TUERCA DIN 985 M8
27	985 12-150	TUERCA DIN 985 M12/150
28	985 14	TUERCA DIN 985 M14
29	985 20	TUERCA DIN 985 M20
30	FE-600051	RODAMIENTO 6306 2RS
31	FE-601041	RETEN 35X72X12
32	FE-601042	RETEN 30X72X10
33	FE-604049	CORREA TRAPECIAL XPA 1732
34	CT-041313	SEPARADOR PROTECTOR CORREAS 07
35	125 10 BI	ARANDELA DIN 125 M10 BI
36	985 10	TUERCA DIN 985 M10
37	ME-011305	EJE SOPORTE TURBINA MEC.07
38	ME-041332	EJE ESTRIADO POLEA TRAPECIAL 400
39	ME-041363	ANILLO SENSOR REV. TURBINA GRANDE
40	ML-051601	MUELLE BRAZO CORTO EURO
41	FE-604016	POLEA 400 SPA-2
42	FE-604019	CASQ. CONICO 2517 D30 PARA POLEA 400 SPA-2

10. TURBINA MECANICA GRANDE

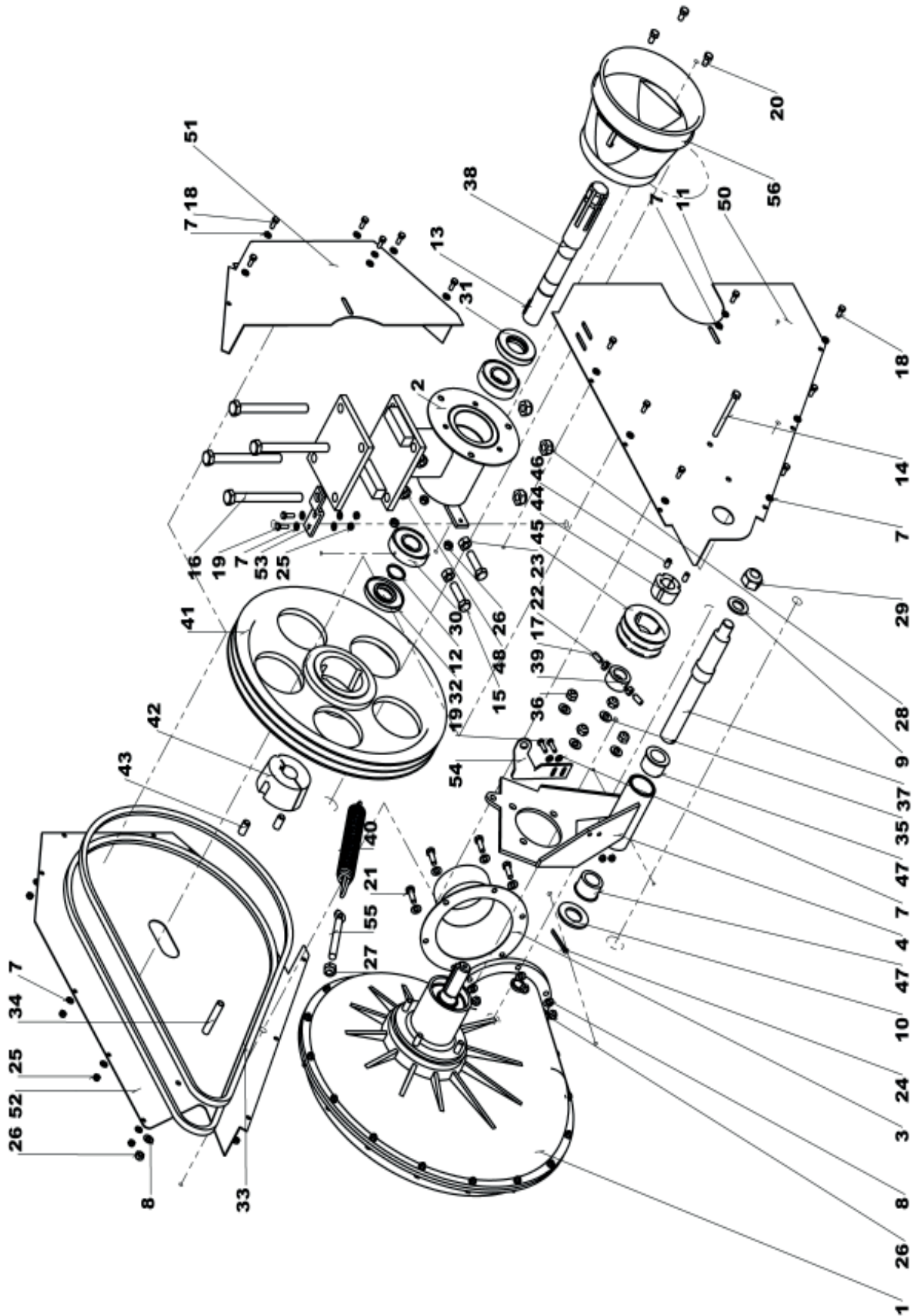


Fig	Código	Denominación
43	913 12X25 BI	ESPARRAGO ALLEN DIN 913 M12x25 BI
44	FE-604047	CASQUILLO CONICO Ø24 TAPER 1210
45	FE-604017	POLEA 80 SPA
46	913 8X15 BI	ESPARRAGO ALLEN DIN 913 M8x15 BI
47	PL-041306	CASQ. DE FRICCION Ø40x28x26 C/VALONA
48	934 12	TUERCA DIN 934 M12
50	PX-041317	CHAPA DELANT. PROTEC. POLEAS (07)
51	PX-041318	CHAPA LAT. PROTEC. POLEAS (07)
52	PX-041319	CHAPA TRAS. PROTEC. POLEAS (07)
53	PX-041320	SOPORTE SUP.PROTECTOR POLEAS (07)
54	PX-041322	SOPORTE SENSOR TURBINA MEC.
55	T05-09	TENSOR MUELLE BRAZO TRAZADOR
56	TA-041306	PROTECCION TOMA DE FUERZA

11. TRAZADOR

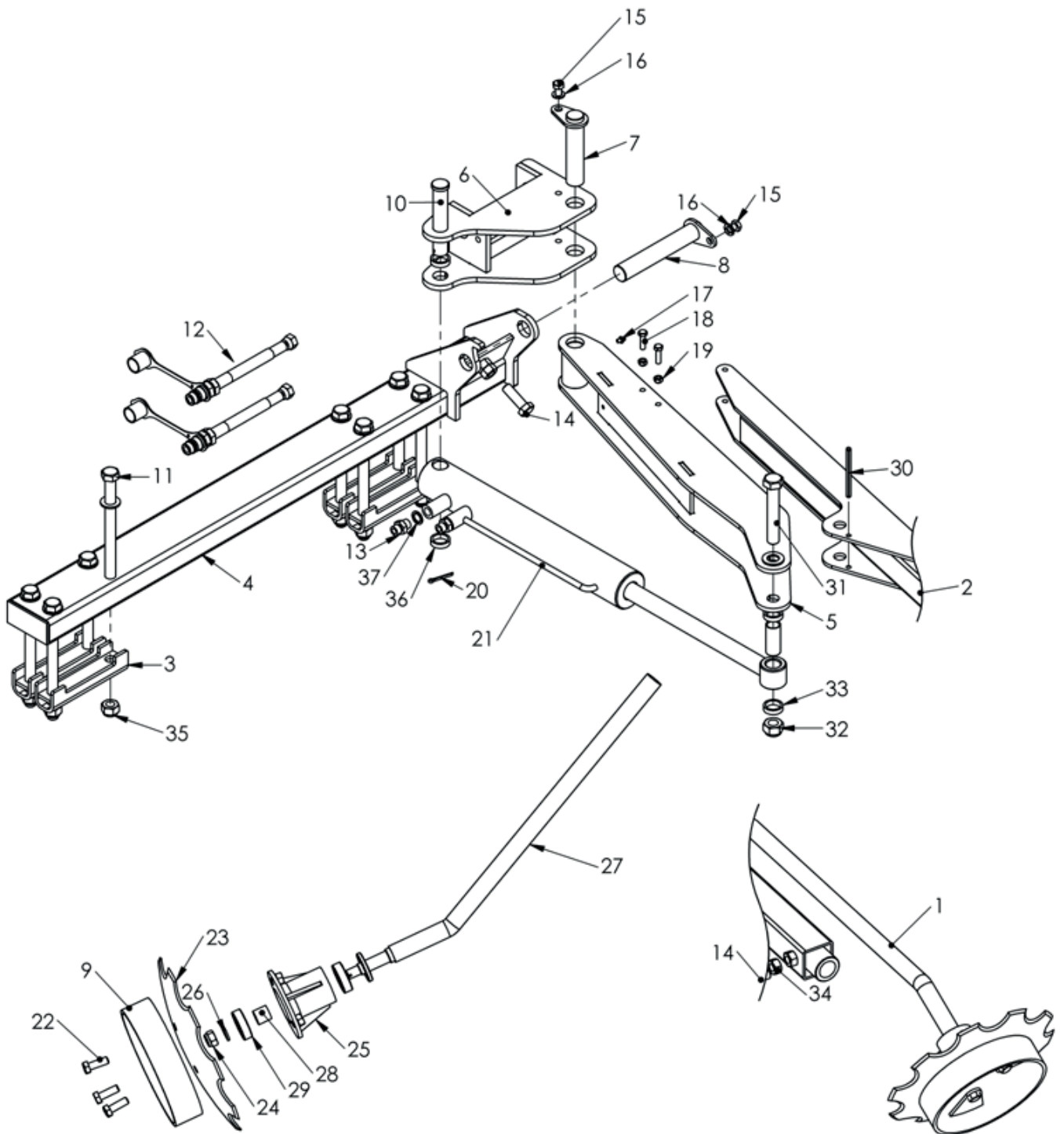


Fig	Código	Denominación
1	MO-102203	EJE TRAZADOR CON DISCO CONTROL PROFUND.
2	PS-101354	BRAZO EXTENSION TRAZADOR L=2000
	PS-101360	BRAZO EXTENSION TRAZADOR L=800
3	PS-050617	BRIDA 120 SOPORTE BRAZO
4	PS-102200-D	SOPORTE BASTIDOR DER. TRAZADOR
5	PS-101355	PROLONGACION BRAZO TRAZADOR 6M
6	PS-101356-D	ARTICULACION BRAZO DER. TRAZADOR 6M
7	PS-101357	EJE BRAZO TRAZADOR Ø30
8	PS-101358	EJE ARTICULACION TRAZADOR Ø30
9	PS-101718	CONTROL PROFUNDIDAD TRAZADOR
10	BU-051301	BULON Ø25 X 138
11	931 18X230 8.8B	TORNILLO DIN 931 M18x230 8.8 BI
12	HI-700205	TUBO R2AT 1/4" L=8 m M1/2"-TL3/8"
	HI-700206	TUBO R2AT 1/4" L=6,8M M1/2"-TL3/8"
13	HI-704007	RACOR UNION MF3/8"-MF3/8"
14	933 16X50 8.8B	TORNILLO DIN 933 M16x50 8,8 BI
15	933 10X20 8.8 B	TORNILLO DIN 933 M10x20 8,8 BI
16	127 12 BI	ARANDELA GROWER DIN 127 12 BI
17	FE-603001	ENGRASADOR RECTO M-6
18	933 8X30 8.8B	TORNILLO DIN 933 M8x30 8,8 BI
19	985 8	TUERCA DIN 985 M8
20	94 5X36 BI	PASADOR DE ALETAS DIN 94 5X36 BI
21	CO-051300	CILINDRO D.E. PLEGADO EQU BRAZOS SEMBRA.
22	933 12X35 8.8B	TORNILLO DIN 933 M12x35 8,8 BI
23	EE-102200	DISCO DENTADO TRAZADOR
24	985 16	TUERCA DIN 985 M16
25	B07-30	BUJE DISCO TRAZADOR
26	125 16 BI	ARANDELA DIN 125 M16 BI
27	PR-100201	EJE DISCO TRAZADOR PRENSA
28	CT-100800	SEPARADOR BUJE TRAZADOR
29	FE-600005	RODAMIENTO 6304 2RS -GPZ- CLASE C
30	1481 8X100 BI	PASADOR ELASTICO DIN 1481 Ø8x100 BI
31	931 20X120 8.8B	TORNILLO DIN 931 M20x120 8.8 BI
32	985 20	TUERCA DIN 985 M20
33	CT-101355	SEPARADOR CILINDRO TRAZADOR 6M
34	934 16 BI	TUERCA DIN 934 M16 BI
35	985 18	TUERCA DIN 985 M18
36	CT-101351	SEPARADOR CILINDRO TRAZADOR 6M
37	HI-705003	ARANDELA METALBUNA 3/8"

