

NS PLUS 2311

MANUEL

DE MISE EN SERVICE, D'ENTRETIEN,
DE DOSAGE ET PIÈCES DE RECHANGE

Lire attentivement avant d'utiliser la machine.



SEMOIRS AGRICOLES



*Les semoirs et distributeurs d'engrais **SOLÀ** sont fabriqués dans une usine spécialisée dans ce domaine ; l'expérience de milliers d'utilisateurs atteste de leur qualité.*

Il s'agit d'outils dotés d'une technologie avancée et conçus pour durer, sans pannes, dans les conditions les plus variées, avec des dispositifs simples et efficaces pour effectuer un excellent travail avec un entretien minimal.

Le présent manuel fournit toutes les informations utiles sur les possibilités et les réglages, afin que vous puissiez obtenir les meilleures performances de votre outil.



Système de qualité certifié

4^e édition - Septembre 2013

Réf. : CN-811067

Conçu par : INTEGRUM

Traduction et mise en page : t&s - Traducciones y Tratamiento de la Documentación, S. L.

Toute reproduction totale ou partielle de ce manuel est strictement interdite.

Les spécifications techniques peuvent être modifiées sans avertissement préalable.

Les photos sont présentées à titre indicatif et ne correspondent pas nécessairement à la version standard.

TABLE DES MATIÈRES

1- INTRODUCTION	5
2- CARACTÉRISTIQUES TECHNIQUES	9
2.1 VUE D'ENSEMBLE	9
2.2 CARACTÉRISTIQUES TECHNIQUES	10
2.3 CARACTÉRISTIQUES TECHNIQUES DES SEMOIRS MUNIS D'UNE TRÉMIE GRANDE CAPACITÉ.....	10
2.4 ÉQUIPEMENT DE SÉRIE	11
2.5 ÉQUIPEMENTS EN OPTION.....	11
3- INSTRUCTIONS DE SÉCURITÉ	12
3.1 SYMBOLES DE SÉCURITÉ.....	12
3.2 UTILISATION CONFORME	14
3.3 DISPOSITIONS GÉNÉRALES DE SÉCURITÉ	14
3.4 INSTRUCTIONS DE CHARGEMENT ET DÉCHARGEMENT.....	16
4- CONCEPTS DE BASE CONCERNANT LES SEMIS	17
4.1 SOL	17
4.2 SEMENCES	17
4.3 PROFONDEUR.....	17
5- MISE EN SERVICE	21
5.1 ATTELAGE DU SEMOIR SUR LE TRACTEUR	21
5.2 CONNEXIONS HYDRAULIQUES	23
5.3 SYSTÈME HYDRAULIQUE.....	24
5.4 POSITION DE TRANSPORT.....	26
5.5 CHARGEMENT MANUEL DE LA TRÉMIE	28
5.6 CHARGEMENT DE LA TRÉMIE AVEC LA VIS SANS FIN.....	28
5.7 PIEDS D'APPUI	29
6- DOSAGE	31
6.1 SEMENCES NORMALES (position N)	33
6.2 PETITES SEMENCES (microdosage - position F)	34
6.3 ESSAI PRÉALABLE DE DÉBIT	36
6.4 ESSAIS COMPLÉMENTAIRES DE VÉRIFICATION	39
6.4.1 ESSAI POUR DÉTERMINER LE NOMBRE DE TOURS DE LA ROUE	39
6.4.2 RÉGLAGE DU DOSAGE DES SEMENCES	41
7- RÉGLAGE DE LA PROFONDEUR DE SEMIS	41
7.1 PRINCIPALES VIS SANS FIN DE RÉGLAGE	41
7.2 INCLINAISON DES AILES.....	45
7.3 BARRE PLATE DE NIVELAGE.....	45
7.4 BRAS DE SEMIS POUR ÉQUIPEMENT À SOCS DROITS	46
7.5 BRAS DE SEMIS POUR SEMOIR À DISQUES.....	47
7.6 HERSE.....	48
7.7 TRACEURS HYDRAULIQUES.....	49
7.7.1 RÉGLAGE DE LA LONGUEUR DU TRACEUR	50
7.7.2 RÉGLAGE DE L'INCLINAISON DU DISQUE DU TRACEUR.....	51
8- TYPE DE DISTRIBUTION	54
8.1 TURBINE À ACTIONNEMENT MÉCANIQUE	52
8.2 TURBINE À ACTIONNEMENT HYDRAULIQUE.....	53
9- ÉQUIPEMENTS EN OPTION	54

10- CONTRÔLE ÉLECTRONIQUE DE SEMIS	56
10.1 PUPITRE DE COMMANDES, DESCRIPTION.....	56
10.2 VITESSE D'AVANCÉE - C1.....	57
10.3 ZONE TOTALISÉE / LARGEUR DU SEMOIR - C2	58
10.4 PUPITRE DE COMMANDES AVEC JALONNAGE (EN OPTION)	60
10.4.1 JALONNAGE - C3	61
10.5 VITESSE DE ROTATION DE LA TURBINE/ALARME DE LA TURBINE - C4.....	68
10.6 ARBRE DE DISTRIBUTION - C5	69
10.7 ALARME NIVEAU TRÉMIE - C6.....	69
10.8 ARRÊT TOTAL DU SEMIS (EN OPTION)	70
10.9 FERMETURE DES PARTIES REPLIABLES (EN OPTION)	71
11- MAINTENANCE	74
11.1 GRAISSAGE.....	74
11.2 PRESSION DES PNEUS	75
11.3 VISSERIE	75
11.4 TÊTE ET TUBES DE DISTRIBUTION.....	76
12- TABLEAU DE DOSAGE.....	78
13- PIÈCES DÉTACHÉES	79
13.1 CHÂSSIS.....	80
13.2 CHÂSSIS POUR SEMOIR À DOUBLE DISQUE 400-450-500-600	84
13.3 NIVELEUSE PLATE.....	90
13.4 NIVELEUSE À DENTS POUR SEMOIR À SOCS DROITS.....	92
13.5 NIVELEUSE À DENTS POUR SEMOIR À DOUBLE DISQUE.....	94
13.6 EFFACE-TRACES POUR SEMOIR À SOCS DROITS	96
13.7 EFFACE-TRACES POUR SEMOIR À DOUBLE DISQUE	98
13.8 EFFACE-TRACES POUR CULTIVATEUR.....	100
13.9 CULTIVATEUR FLOTTANT	102
13.10 BRAS DE SEMIS FIXE.....	104
13.11 BRAS DE SEMIS RÉGLABLE.....	106
13.12 BRAS DOUBLE DISQUE	108
13.13 BRAS DOUBLE DISQUE LONG	112
13.14 HERSE	116
13.15 ROUES CHÂSSIS	120
13.16 ROUE CONTRÔLE DE PROFONDEUR POUR SEMOIR À SOCS DROITS.....	122
13.17 ROUE CONTRÔLE DE PROFONDEUR POUR SEMOIR À DOUBLE DISQUE.....	124
13.18 TRÉMIE.....	126
13.19 PETITE TURBINE HYDRAULIQUE.....	132
13.20 GRANDE TURBINE HYDRAULIQUE	136
13.21 PETITE TURBINE MÉCANIQUE.....	140
13.22 GRANDE TURBINE MÉCANIQUE.....	144
13.23 PETITE TURBINE À ARBRE.....	148
13.24 GRANDE TURBINE MÉCANIQUE D 320 MISTRAL	150
13.25 DISTRIBUTION PNEUMATIQUE.....	152
13.26 DISTRIBUTEUR À MANIVELLE DE RÉGLAGE.....	156
13.27 JALONNEUR	160
13.28 TRANSMISSION MÉCANIQUE	164

13.29 ESCALIER POUR SEMOIR À SOCS DROITS	168
13.30 ESCALIER POUR SEMOIR À DOUBLE DISQUE	172
13.31 TRACEUR POUR SEMOIR À SOCS DROITS.....	176
13.32 TRACEUR POUR SEMOIR À DOUBLE DISQUE.....	180
13.33 GROUPE HYDRAULIQUE POUR SEMOIR	184
13.34 GROUPE HYDRAULIQUE TRACEURS POUR SEMOIR À SOCS DROITS	188
13.35 GROUPE HYDRAULIQUE TRACEURS POUR SEMOIR À DOUBLE DISQUE	190
13.36 FINITIONS	192

1- INTRODUCTION

Avant la mise en marche du **SEMOIR NS PLUS 2311**, VEUILLEZ LIRE LES INSTRUCTIONS ET RECOMMANDATIONS du présent manuel. Ainsi, vous pourrez réduire les risques d'accident, utiliser le semoir dans les meilleures conditions et en obtenir un rendement optimal et une longue durée de vie.

Le présent manuel doit être lu par toute personne intervenant en matière de fonctionnement (préparatifs, réparation des pannes sur site et prise en charge générale de l'outil), d'entretien (inspection et assistance technique) et de transport de l'outil.

Pour votre sécurité et pour celle de la machine, veuillez respecter à tout moment les instructions techniques de sécurité. **SOLÀ** ne saurait être tenu pour responsable des dommages et pannes dues au non-respect des instructions de ce manuel.

Les premiers chapitres présentent les caractéristiques techniques et les instructions de sécurité, ainsi que quelques concepts fondamentaux concernant le semis. Les chapitres consacrés à la mise en service et à l'entretien exposent les connaissances de base nécessaires à l'utilisation de la machine.

Le manuel est complété par des tableaux de dosage pour différents types de semences.



SOLÀ SE RÉSERVE LE DROIT DE MODIFIER LES ILLUSTRATIONS, LES DONNÉES TECHNIQUES ET LES POIDS INDIQUÉS DANS LE PRÉSENT MANUEL DANS LE BUT D'AMÉLIORER LA QUALITÉ DE SES SEMOIRS.

Les symboles de sécurité présentés dans ce manuel correspondent aux trois catégories suivantes :



POUR FACILITER LE TRAVAIL AVEC LE SEMOIR.



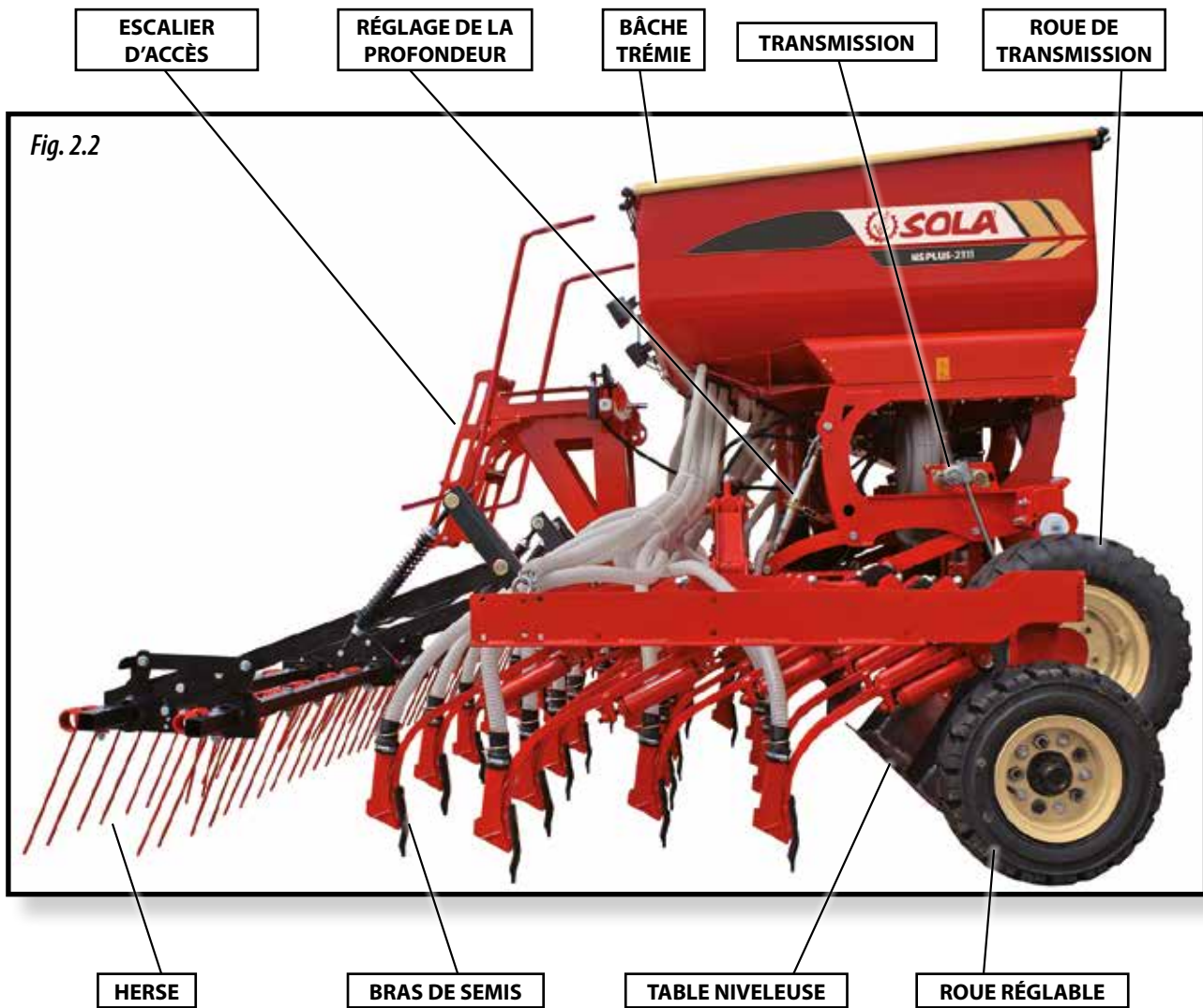
POUR ÉVITER LES DOMMAGES AU SEMOIR ET AUX ÉQUIPEMENTS EN OPTION.



POUR ÉVITER LES BLESSURES AUX PERSONNES.

2- CARACTÉRISTIQUES TECHNIQUES

2.1 VUE D'ENSEMBLE



2.2 CARACTÉRISTIQUES TECHNIQUES

TYPE DE MACHINE ET N. DE BRAS	ÉCART ENTRE BRAS	LARGEUR	CAPACITÉ TRÉMIE	LARGEUR DE TRANSPORT	HAUTEUR	POIDS AVEC CULTIVATEUR	POIDS AVEC EFFACE-TRACES
400 / 32	12,5 cm	4 m	1 600 l	3,05 m	2,5 m	1 950 kg	1 670 kg
450 / 36	12,5 cm	4,5 m	1 600 l	3,05 m	2,5 m	2 070 kg	1 770 kg
500 / 40	12,5 cm	5 m	1 600 l	3,05 m	2,5 m	2 180 kg	1 850 kg
600 / 40	15 cm	6 m	1 600 l	3,05 m	3 m	2 360 kg	2 080 kg
600 / 48	12,5 cm	6 m	1 600 l	3,05 m	3 m	2 410 kg	2 100 kg

2.3 CARACTÉRISTIQUES TECHNIQUES DES SEMOIRS MUNIS D'UNE TRÉMIE GRANDE CAPACITÉ

TYPE DE MACHINE ET N. DE BRAS	ÉCART ENTRE BRAS	LARGEUR	CAPACITÉ TRÉMIE	LARGEUR DE TRANSPORT	HAUTEUR	POIDS AVEC CULTIVATEUR	POIDS AVEC EFFACE-TRACES
400 / 32	12,5 cm	4 m	2 000 l	3,05 m	2,7 m	2 005 kg	1 715 kg
450 / 36	12,5 cm	4,5 m	2 000 l	3,05 m	2,7 m	2 125 kg	1 815 kg
500 / 40	12,5 cm	5 m	2 000 l	3,05 m	2,7 m	2 235 kg	1 905 kg
600 / 40	15 cm	6 m	2 000 l	3,05 m	3 m	2 415 kg	2 135 kg
600 / 48	12,5 cm	6 m	2 000 l	3,05 m	3 m	2 445 kg	2 155 kg

2.4 ÉQUIPEMENT DE SÉRIE

- Trémie de 1 600 ou 2 000 litres.
- Tamis de sélection.
- Bascule, manivelle et compte-graines.
- Efface-traces du semoir.
- Traceurs hydrauliques indépendants - pliage horizontal.
- Moniteur avec compte-tours de turbine, alarme de rotation du distributeur, capteur de niveau des semences dans la trémie et compte-hectares.
- Équipement de feux de signalisation, position, frein et gabarit.
- Feux de travail.
- Avec prise hydraulique pour vis sans fin.
- Herse arrière trois corps.
- Turbine mécanique avec transmission à cardan, 1 000 tr/min.
- Turbine à moteur hydraulique en version avec cultivateur avant ou intégré.
- Roues flottantes 340/55-16, avec grattoirs.
- Roues à contrôle de profondeur sur les parties repliables.
- Escalier d'accès à la trémie.
- Profondeur de semis réglable par vis sans fin.
- Couvercle pour bâche de trémie.

2.5 ÉQUIPEMENTS EN OPTION

- Niveleur triple lisse ou à ressort.
- Cultivateur avant.
- Cultivateur intégré.
- Kit de trémies et distributeur pour microgranulés d'engrais.
- Arrêt total du semis.
- Fermeture des parties repliables.
- Radar Artemis.
- Jalonneur (tramline).
- Traceurs de pré-émergence.
- Turbine moteur hydraulique.

3- INSTRUCTIONS DE SÉCURITÉ

3.1 SYMBOLES DE SÉCURITÉ

Les affichettes d'avertissement suivantes sont placées sur la machine :



LISEZ ATTENTIVEMENT ET RESPECTEZ LES INSTRUCTIONS D'UTILISATION ET LES CONSEILS DE SÉCURITÉ CONTENUS DANS LE MANUEL D'INSTRUCTIONS.



ÉCARTEZ-VOUS DE L'ARRIÈRE DU TRACTEUR PENDANT LA MANŒUVRE D'ATTELAGE.
RISQUE DE BLESSURES GRAVES.



RISQUE DE PÉNÉTRATION DE FLUIDE HYDRAULIQUE SOUS PRESSION. MAINTENEZ LES CONDUITES EN BON ÉTAT.
RISQUE DE BLESSURES GRAVES.



NE VOUS PLACEZ JAMAIS SOUS LA MACHINE NI DANS SON RAYON D'ACTION.
RISQUE DE BLESSURES GRAVES.



ARRÊTEZ LE MOTEUR DU TRACTEUR ET ASSUREZ-VOUS QU'IL NE SOIT PAS DÉMARRÉ PENDANT LES OPÉRATIONS DE MAINTENANCE OU DE RÉPARATION RÉALISÉES SUR LE SEMOIR.



NE PAS MONTER À L'ESCALIER SUR LA MACHINE EN MARCHÉ.
RISQUE DE BLESSURES.

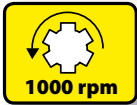


POUR TRAVAILLER SOUS LA MACHINE, ASSUREZ-LA AFIN D'ÉVITER TOUT RISQUE DE CHUTE DU SEMOIR.

RISQUE DE BLESSURES GRAVES.



SENS DE ROTATION ET VITESSE DE LA PRISE DE FORCE (SUR MACHINES À TURBINE À ACTIONNEMENT MÉCANIQUE UNIQUEMENT).



NE PAS SE PLACER SOUS LES TRACEURS NI DANS LEUR RAYON D'ACTION.

RISQUE DE BLESSURES GRAVES.



POINT D'ANCRAGE POUR LA MANIPULATION PAR UNE GRUE AU COURS DU TRANSPORT.

3.2 UTILISATION CONFORME

- Le semoir **NS PLUS 2311** est spécialement conçu pour le semis de céréales et autres semences graines.
- Le fabricant ne saurait être tenu pour responsable des dommages provoqués par une utilisation non conforme de la machine.
- L'ensemble des dispositions légales concernant la sécurité des machines, de la circulation, d'hygiène et de sécurité sur le lieu de travail doivent être strictement respectées.
- Les modifications réalisées par l'utilisateur entraînent l'annulation de la garantie accordée par le fabricant en cas de dommages ou de dysfonctionnements imputables aux dites modifications.

3.3 DISPOSITIONS GÉNÉRALES DE SÉCURITÉ



- AVANT CHAQUE DÉMARRAGE, VÉRIFIEZ LA SÉCURITÉ DE FONCTIONNEMENT ET DE TRANSPORT SUR LA VOIE PUBLIQUE DE LA MACHINE.



- ASSUREZ-VOUS QUE PERSONNE NE SE TROUVE DANS LA ZONE DE TRAVAIL DE LA MACHINE.



- SUR LA VOIE PUBLIQUE, RESPECTEZ LA SIGNALISATION ET LE CODE DE LA ROUTE.



- IL EST STRICTEMENT INTERDIT DE MONTER SUR LA MACHINE AU COURS DU TRAVAIL OU DU TRANSPORT.



- AVANT DE DÉMARRER LA MACHINE, FAMILIARISEZ-VOUS AVEC TOUS LES ÉLÉMENTS D'ACTIONNEMENT ET AVEC SON FONCTIONNEMENT GÉNÉRAL.



- PRÊTEZ UNE ATTENTION PARTICULIÈRE AUX OPÉRATIONS D'ATTELAGE ET DE DÉTELAGE DE LA MACHINE SUR LE TRACTEUR.



- LA TRANSMISSION DE LA PRISE DE FORCE DOIT ÊTRE PROTÉGÉE ET EN BON ÉTAT. LE TUBE DE PROTECTION DOIT ÊTRE BLOQUÉ À L'AIDE DE LA CHAÎNE PRÉVUE À CET EFFET, POUR ÉVITER QU'IL NE TOURNE.



- MONTEZ LA TRANSMISSION DE LA PRISE DE FORCE UNIQUEMENT AVEC LE MOTEUR À L'ARRÊT.



- AVANT DE CONNECTER LA PRISE DE FORCE, VÉRIFIEZ QUE PERSONNE NE SE TROUVE À PROXIMITÉ.



- NE QUITTEZ JAMAIS LE SIÈGE DU CONDUCTEUR AU COURS DE LA MARCHÉ.



- ÉVITEZ DE DÉPOSER DES OBJETS QUELCONQUES DANS LA TRÉMIE.



- AVANT DE PROCÉDER À L'INSTALLATION HYDRAULIQUE, ÉLIMINEZ LA PRESSION DU CIRCUIT ET ARRÊTEZ LE MOTEUR.



- LES TUBES ET TUYAUX DES CIRCUITS HYDRAULIQUES SUBISSENT UN VIEILLISSEMENT NATUREL EN CONDITIONS NORMALES. LA VIE UTILE DE CES COMPOSANTS NE DOIT PAS DÉPASSER 6 ANS. VÉRIFIEZ PÉRIODIQUEMENT LEUR ÉTAT ET REMPLACEZ-LES AU BOUT DE CE DÉLAI.



- LE FAIT DE LEVER LE SEMOIR DÉCHARGE L'ESSIEU AVANT DU TRACTEUR. VÉRIFIEZ QUE CELUI-CI SUPPORTE UNE CHARGE SUFFISANTE POUR ÉVITER TOUT RISQUE DE RETOURNEMENT. PUIS VÉRIFIEZ LA DIRECTION ET LES FREINS.



- AU COURS DU TRANSPORT AVEC LE SEMOIR LEVÉ, BLOQUEZ LA COMMANDE DE DESCENTE. AVANT DE DESCENDRE DU TRACTEUR, DESCENDRE LE SEMOIR AU SOL ET RETIREZ LA CLÉ DE CONTACT.



- POUR LES OPÉRATIONS D'ENTRETIEN SUR LE SEMOIR LEVÉ, UTILISEZ TOUJOURS DES ÉLÉMENTS D'APPUI SUFFISANTS POUR ÉVITER UNE DESCENTE FORTUITE DE LA MACHINE.

3.4 INSTRUCTIONS DE CHARGEMENT ET DÉCHARGEMENT

Le chargement et le déchargement doivent être effectués, si possible, à l'aide d'un pont-grue. En outre, pour éviter que la machine soit endommagée sous l'effet de son propre poids, il convient d'utiliser un crochet spécialement conçu, comme indiqué sur la figure 2. Les élingues sont fixées au châssis et aux points d'amarrage prévus à cet effet sur la barre porte-bras arrière.



Fig. 2

4- CONCEPTS DE BASE CONCERNANT LES SEMIS

4.1 SOL



MIEUX LE SOL EST PRÉPARÉ, MEILLEURE SERA LA QUALITÉ DES SEMIS. IL EST IMPOSSIBLE DE RÉALISER UN SEMIS CORRECT SUR UN SOL PRÉSENTANT DES GROSSES MOTTES OU DES SILLONS IRRÉGULIERS. MÊME SI LES SEMOIRS **SOLÁ** SONT CAPABLES D'AFFRONTER DE DURS TRAVAUX DANS DES CIRCONSTANCES ADVERSES, ON N'OBTIENDRA PAS UN SEMIS DE QUALITÉ SI LE LIT DE SEMIS NE PRÉSENTE PAS LES CONDITIONS REQUISES.

4.2 SEMENCES



IL EST INDISPENSABLE D'UTILISER DES SEMENCES DE QUALITÉ ET, DANS LE CAS DE L'ORGE, BIEN ÉBARBÉES.

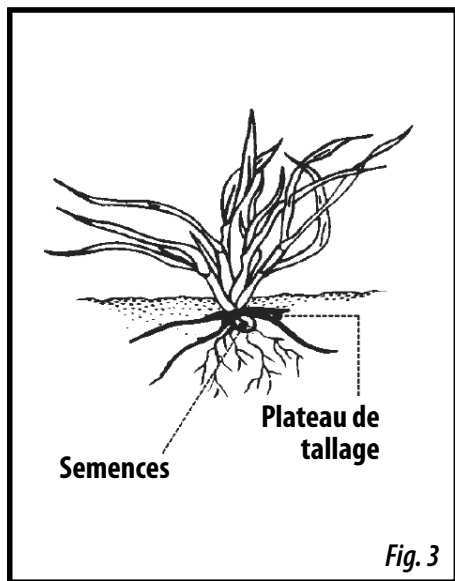
4.3 PROFONDEUR



LA PROFONDEUR DE SEMIS RECOMMANDÉE EST DE 3 À 5 CM. UNE TROP GRANDE PROFONDEUR EST PÉNALISANTE CAR LE RHIZOME NE PEUT ATTEINDRE LA SURFACE CE QUI ENTRAÎNE LA MORT DE LA PLANTULE. IL IMPORTE PEU QUE CERTAINES GRAINES SOIENT VISIBLES CAR LES DENTS DE LA HERSE LES RECOUVRENT.

La profondeur de semis influe sur le tallage, sur la vigueur de la plante, sur la résistance au gel et à la sécheresse : le plateau de tallage se situe toujours entre 1 et 2 cm de la surface, quelle que soit la profondeur de semis.

Un semis profond ne permet pas d'obtenir des racines plus profondes. Quelques rares racines seulement naissent de la partie inférieure de la graine. La masse racinaire principale naît sur le plateau de tallage presque à fleur de terre.



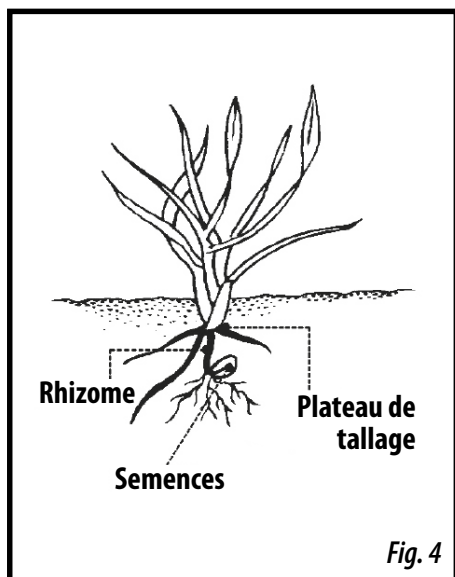
Semis à profondeur normale : de 2 à 4 cm

Grosse tige, rhizome court et bonne résistance au gel.

Tallage multiple de 3 à 6 tiges et feuillage abondant, entre 6 et 10 feuilles.

Bon enracinement, de 5 cm de large et 10-12 cm de profondeur.

Avec moins de grains par mètre carré de semis, on obtient plus d'épis.



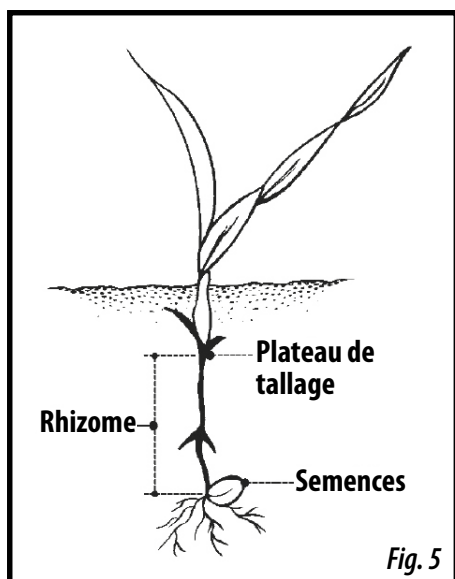
Semis un peu plus profond : de 5 à 6 cm

Tige fine, rhizome exposé au gel.

Tallage retardé ou limité, 1 ou 0 tige et peu de feuilles (3 ou 4).

Enracinement régulier, de 3 cm de large et 5 cm de profondeur.

Une densité plus élevée de semences au mètre carré est nécessaire pour obtenir le même peuplement d'épis que dans le premier cas.



Semis très profond : de 8 à 10 cm

tige très fine. Tallage nul et une seule feuille.

Les réserves de la graine s'épuisent dans un rhizome trop long facilement coupé par le gel.

Enracinement limité, de 1 cm de large et 3 cm de profondeur.

Une densité deux fois plus élevée de semences au mètre carré est nécessaire pour obtenir le même peuplement d'épis que dans le premier cas.

AVERTISSEMENT

SOUS LES CLIMATS TRÈS FROIDS, LES GELÉES SUCCESSIVES PEUVENT PROVOQUER UN FOISONNEMENT DE LA COUCHE SUPERFICIELLE DU SOL AVEC RISQUE DE DÉCHAUSSEMENT DE LA PLANTULE ENTRAÎNANT SA MORT. DANS CE CAS, UNE PROFONDEUR DE SEMIS UN PEU PLUS ÉLEVÉE PEUT ÊTRE RECOMMANDÉE OU, SI CELA EST POSSIBLE, LE PASSAGE D'UN ROULEAU POUR COMPACTER LE SOL ET MIEUX PROTÉGER LA SEMENCE.



AU DÉMARRAGE DU SEMOIR, AUCUNE GRAINE N'EST DÉPOSÉE SUR LE PREMIER MÈTRE DE PARCOURS. EN REVANCHE, À L'ARRÊT DU SEMOIR, LES GRAINES PRÉSENTES DANS LES TUBES TOMBENT ET S'AMONCELLENT SUR LE DERNIER MÈTRE DU PARCOURS. IL CONVIENT DE TENIR COMPTE DE CES INFORMATIONS POUR OBTENIR UN TRAVAIL BIEN FINI.



SEMEZ TOUJOURS À VITESSE UNIFORME. LES ACCÉLÉRATIONS ET FREINAGES BRUSQUES PROVOQUENT UNE RÉPARTITION IRRÉGULIÈRE DES SEMENCES.

5- MISE EN SERVICE

5.1 ATTELAGE DU SEMOIR SUR LE TRACTEUR

LE SEMOIR **NS PLUS 2311** EST MUNI D'ATTELAGES DE CATÉGORIE 3.



PENDANT LA MANŒUVRE D'ATTELAGE ET DE DÉSATTELAGE, ASSUREZ-VOUS DE L'ABSENCE DE TOUTE PERSONNE OU OBJET ENTRE LE TRACTEUR ET LE SEMOIR.

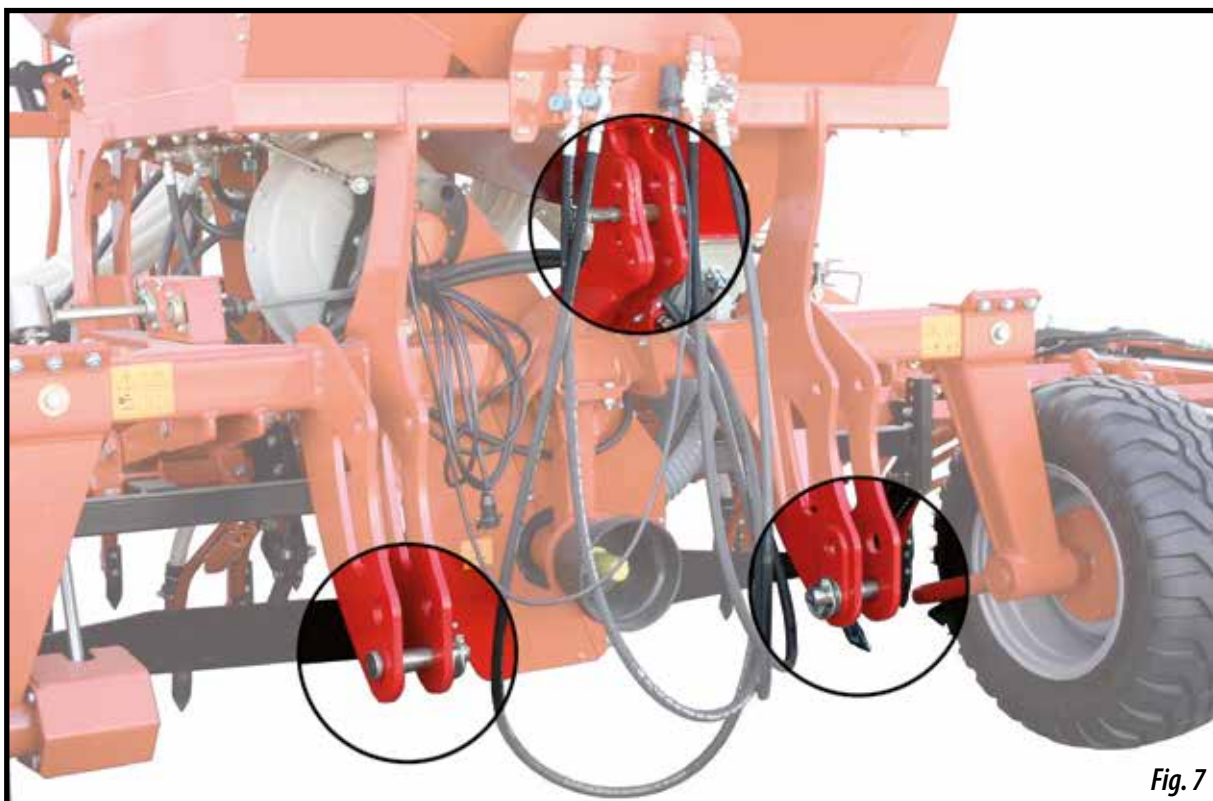


POUR LA MANŒUVRE D'ATTELAGE, PROCÉDEZ COMME SUIV :



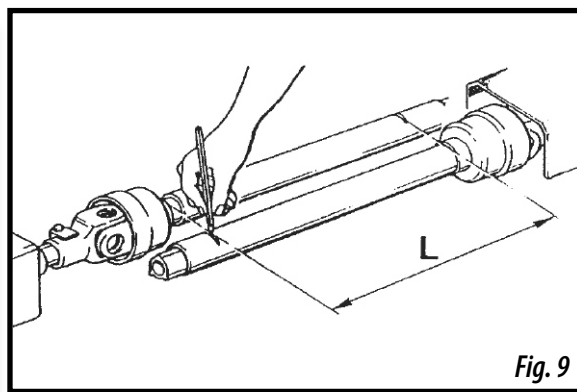
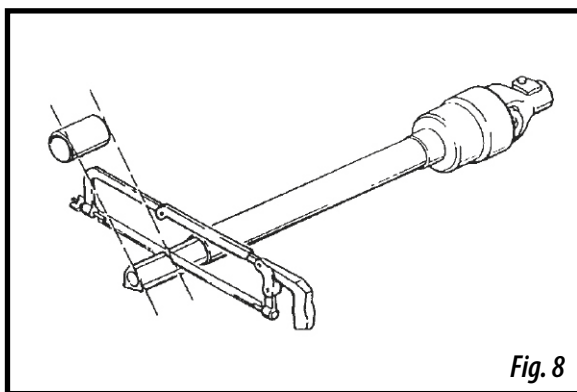
Placez les boules d'attelage rapide sur les deux boulons inférieur (fig. 6).

Puis atteler le semoir aux 3 points (fig. 7).

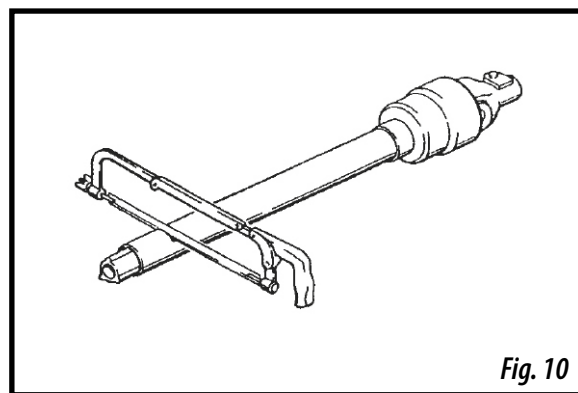


Après avoir attelé le semoir sur le tracteur, **LA TRANSMISSION DEVRA ÊTRE ADAPTÉE** à des équipements à turbine mécanique. Pour cela, il faut :

- 1- Démontez et introduisez une extrémité de la prise d'énergie du tracteur et l'autre dans le semoir. Recherchez la longueur minimale de déplacement L (Fig. 8), en levant et en baissant l'élévateur hydraulique.
- 2- Coupez le plastique et le métal dépassant à la même longueur sur les deux pièces et remontez la transmission.
- 3- Actionnez l'élévateur et contrôlez que le déplacement de la transmission est correct.
- 4- Assurez le cardan sur le tracteur à l'aide de la chaîne de fixation.



LA TRANSMISSION NE DOIT ÊTRE MANIPULÉE QUE LORSQUE LE MOTEUR EST À L'ARRÊT. TOUJOURS TRAVAILLER AVEC LA TRANSMISSION PROTÉGÉE ET EN BON ÉTAT. ÉVITEZ LA ROTATION DU TUBE PROTECTEUR DE LA TRANSMISSION, EN LE FIXANT AVEC LA CHAÎNE.



DÉBRANCHEZ LA PRISE DE FORCE DU TRACTEUR EN DÉPOSANT LE SEMOIR SUR LE SOL, AFIN D'ÉVITER QUE LA TRANSMISSION NE TRAVAILLE SOUS UN ANGLE D'INCLINAISON TROP PRONCÉ (MAXI 35°).



VEILLEZ À EMBRAYER DOUCEMENT LA PRISE DE FORCE DU TRACTEUR. LES DÉMARRAGES BRUSQUES PEUVENT OCCASIONNER DE SÉRIEUX DOMMAGES AU SEMOIR.

5.2 CONNEXIONS HYDRAULIQUES

Le branchement hydraulique du semoir requiert des éléments suivants.

Pour **PLIER ET DÉPLIER LE SEMOIR** (1, fig. 11) :

- une sortie double.

Pour **PLIER ET DÉPLIER LES TRACEURS** (2, fig. 11) :

- une sortie double.

Si le semoir comporte une turbine à **ENTRAÎNEMENT HYDRAULIQUE** :

- une autre sortie et un retour libre.

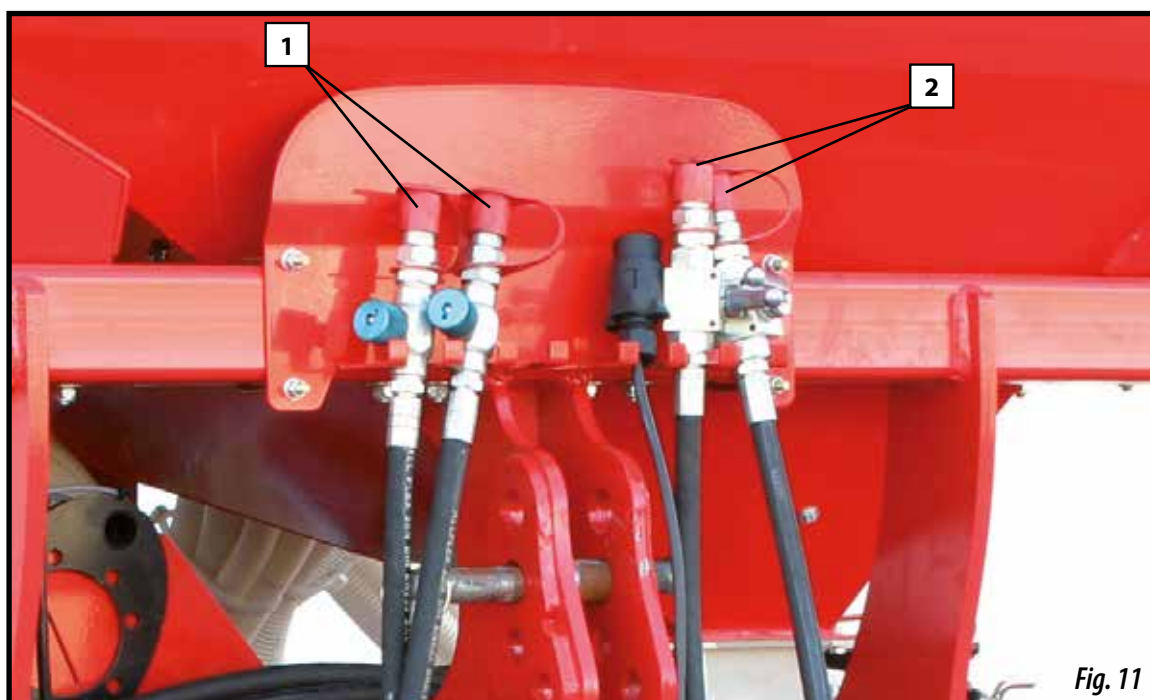


Fig. 11



POUR LA CONNEXION DU RETOUR D'HUILE MOTEUR DE LA TURBINE, UTILISEZ LA PRISE À ADAPTATEUR FOURNIE (fig. 12).



Fig. 12

5.3 SYSTÈME HYDRAULIQUE

RÉGULATEURS DE DÉBIT

Pour plier et déplier doucement les ailes du semoir, deux régulateurs de débit hydraulique (fig. 14) sont prévus, soit un par opération, chargés d'ajuster le débit hydraulique fourni par le tracteur.



Fig. 13



NE PAS SE PLACER SOUS LES BRAS NI DANS LEUR RAYON D'ACTION (fig. 13).

Il convient de commencer avec le régulateur presque fermé afin d'éviter un déploiement trop rapide pouvant endommager le semoir.



Fig. 14

Position des vannes pour l'OUVERTURE et la FERMETURE des ailes.



Position des vannes pour l'ENTRAÎNEMENT de la vis sans fin.



5.4 POSITION DE TRANSPORT

Le transport de la machine requiert des opérations préalables :



Fig. 17

- 1-** Repliez les TRACEURS. (fig. 18).
- 2-** Levez le semoir pour que les BRAS DE SEMIS ne touchent plus le sol (fig. 19).
- 3-** Repliez le CULTIVATEUR INTÉGRÉ (en option) :
 - Placez le cultivateur en POSITION DE PROFONDEUR MINIMALE.
 - Repliez les 2 AILES.



Fig. 18



Fig. 19

4- Repliez les 2 AILES du semoir puis vérifiez les 2 BRIDES DE SÉCURITÉ.

5- Vérifier que les ESCALIERS d'accès à la trémie et la BACHE DE TRÉMIE sont repliés et fixés (voir section 5.5).

Vérifier le bon fonctionnement des FEUX DE SIGNALISATION.

Le semoir est pourvu de 2 brides de sécurité hydrauliques qui doivent être enclenchés pour le transport.



Fig. 20



APRÈS AVOIR ACCOUPLÉ LE SEMOIR SUR LE TRACTEUR, VÉRIFIEZ QUE LES ATTELAGES DE SÉCURITÉ SONT BIEN EN POSITION DE TRANSPORT.



AUCUN ÉLÉMENT MOBILE NE DOIT POUVOIR BOUGER.



AVANT DE COMMENCER À SEMER, VÉRIFIEZ QUE LES BRIDES SONT OUVERTES ET QUE LE SEMOIR EST DÉPLOYÉ.



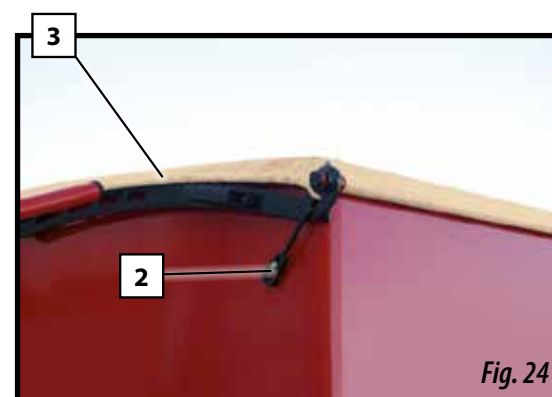
Fig. 21

5.5 CHARGEMENT MANUEL DE LA TRÉMIE

Pour accéder à la trémie, il est nécessaire de déployer l'escalier d'accès.

Appuyez sur la bride (1, fig. 22) pour libérer la partie mobile et déployez l'escalier jusqu'au sol (fig. 23).

Pour replier l'escalier, remontez la partie mobile jusqu'à ce que la bride de sécurité soit enclenchée.



Retirez l'élastique de fixation (2, fig. 24) de la bâche et repliez-la vers la gauche à l'aide du tireur (3, fig. 24).

5.6 CHARGEMENT DE LA TRÉMIE AVEC LA VIS SANS FIN

Le semoir est pourvu d'une connexion (fig. 25) permettant le chargement de la trémie avec une vis sans fin.

Placez les vannes (fig. 26) comme indiqué sur la figure.



5.7 PIEDS D'APPUI

Le semoir comporte des pieds évitant le basculement vers l'arrière lors du désattelage du tracteur.

REMONTEZ LES PIEDS D'APPUI du semoir avant de commencer à travailler.



SI LES PIEDS D'APPUI RESTENT EN PLACE AU COURS DU TRAVAIL, LE SEMOIR PEUT SUBIR DES DOMMAGES.



AVANT DE RETIRER LES PIEDS D'APPUI, IL FAUT LEVER LE SEMOIR POUR FACILITER L'OPÉRATION ET ÉVITER LE BASCULEMENT VERS L'ARRIÈRE.



Fig. 27

1- Retirez la goupille de sécurité (1, fig. 28).

2- Retirez le goujon (2, fig. 28).

3- Puis faites remonter le pied.

4- Alignez les 2 trous et passez le goujon (2, fig. 29).

5- Puis remettre la goupille de sécurité en place (1, fig. 29).

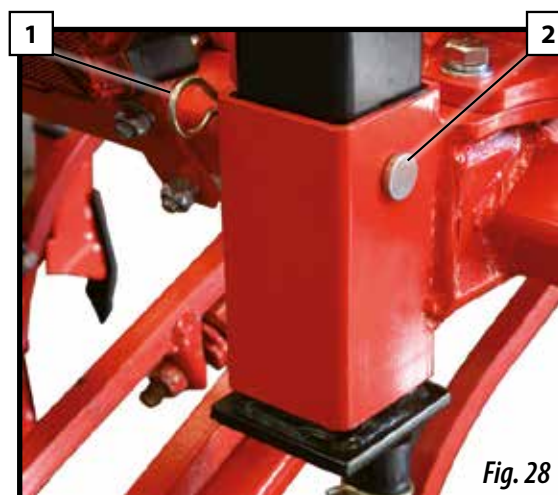


Fig. 28

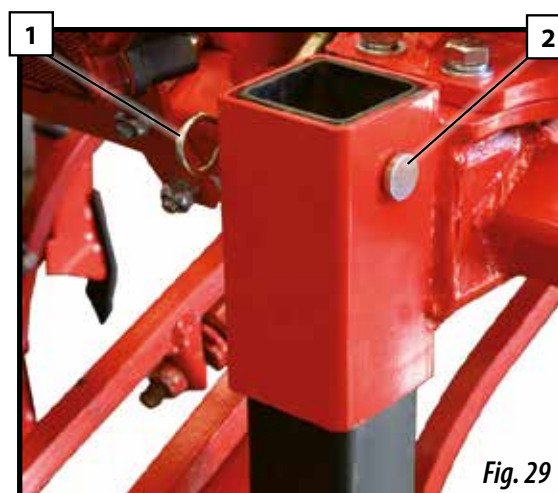
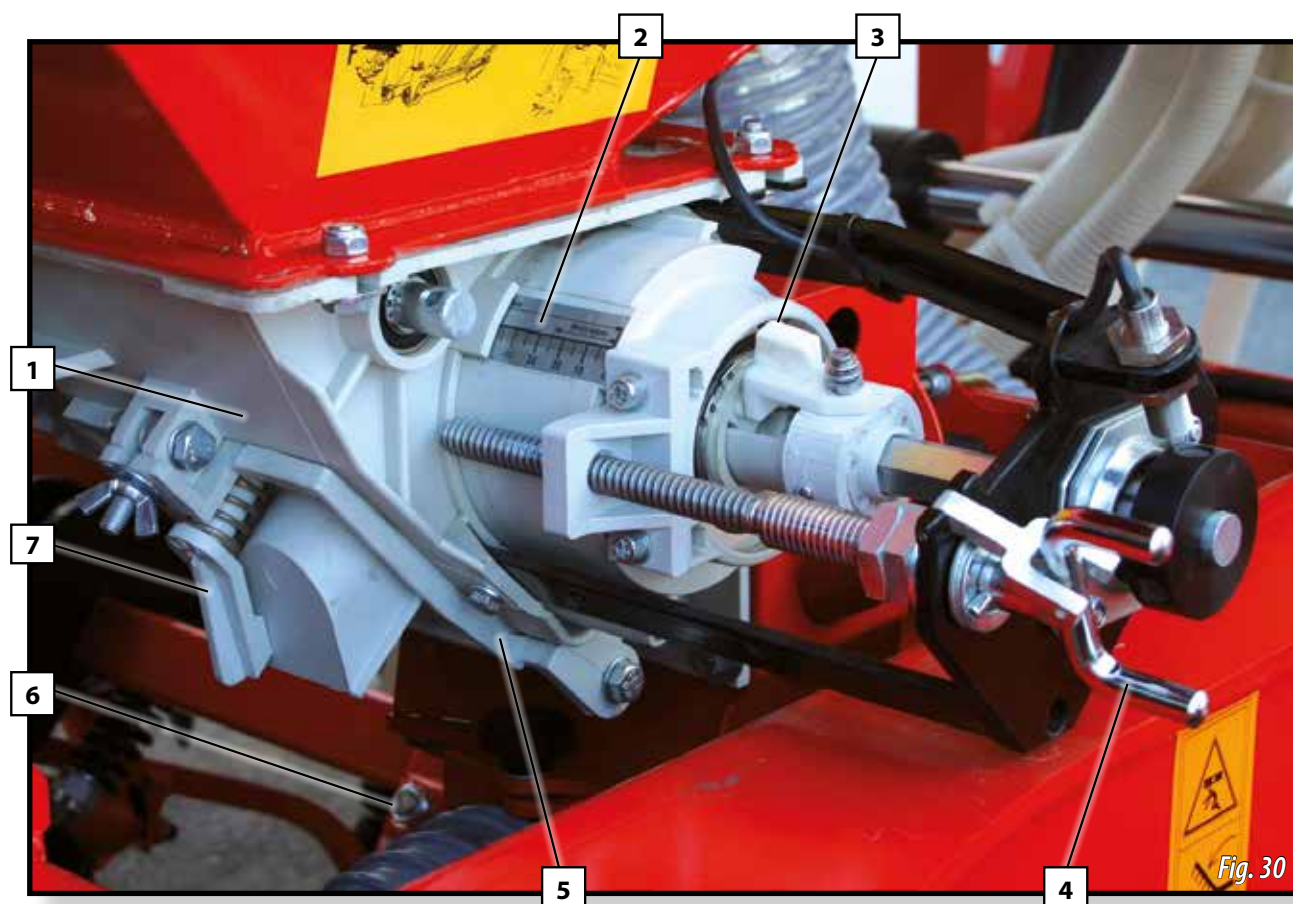


Fig. 29

6- DOSAGE

Deux modes de dosage sont disponibles :

- pour **SEMENCES NORMALES**.
- pour **PETITES SEMENCES** avec débits faibles.



1- Doseur.

2- Échelle de réglage du dosage.

3- Ergot :

N = semences normales

F = semences fines ou petites

4- Vis sans fin.

5- Vanne de vidange.

6- Collecteur.

7- Vanne de vidange rapide.

8*- Collier/ailette sortie d'air vers la turbine.

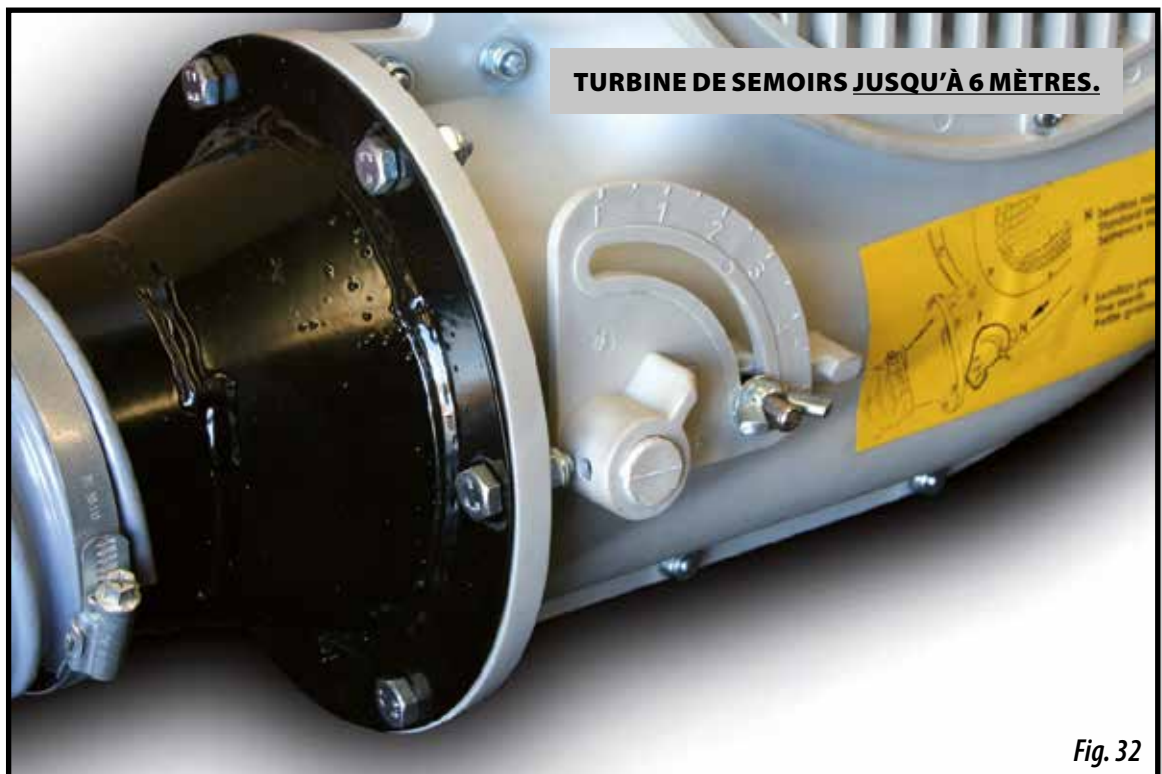
N = semences normales

F = semences fines ou petites

* (voir page suivante)



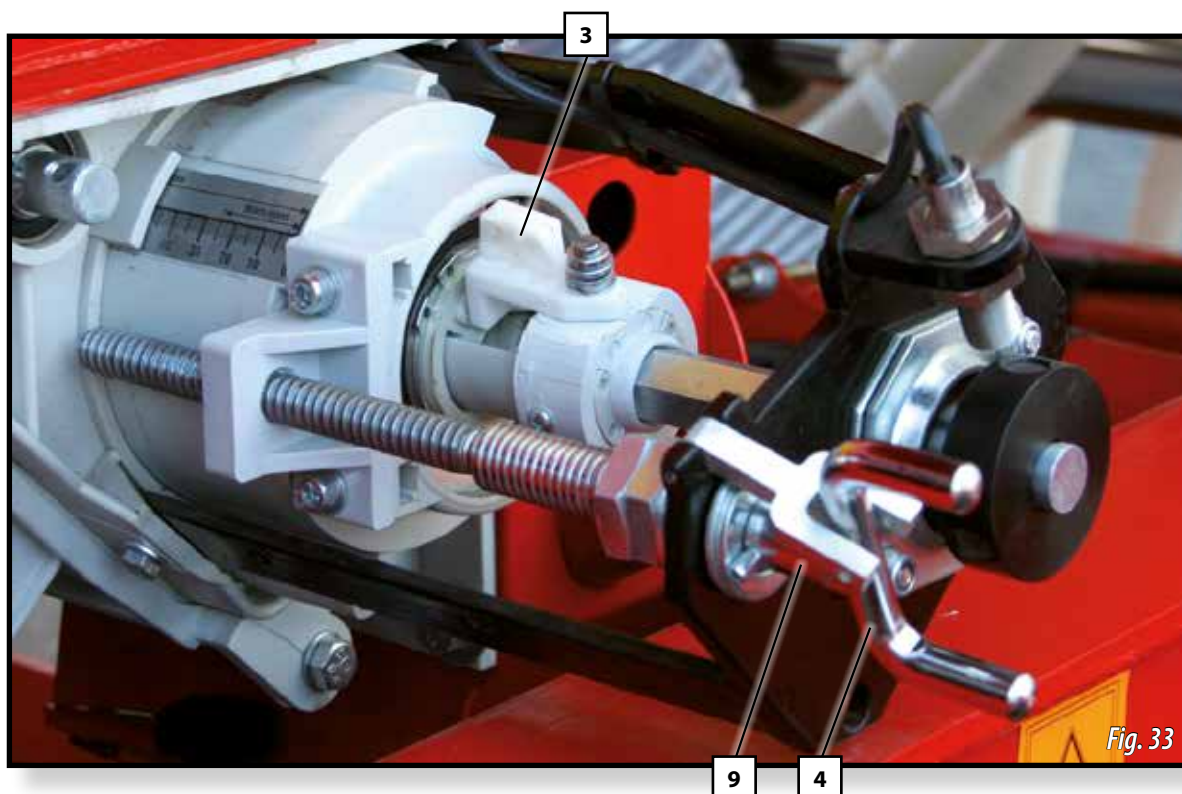
POUR POUVOIR CHANGER LA POSITION DE L'ERGOT (3), IL EST INDISPENSABLE QUE LA VIS SANS FIN (4) DU DOSEUR PUISSE TOURNER ET QUE LA TRÉMIE SOIT VIDE.



6.1 SEMENCES NORMALES (position N)

Pour un semis de SEMENCES DE TAILLE NORMALE, procédez comme suit :

- 1- Retirez l'anneau de blocage (9, fig. 33).
- 2- Placez l'ergot (3, fig. 33) comme indiqué sur la figure.
- 3- Tournez la vis sans fin (4, fig. 33) pour régler le dosage.



- 4- Placez la bride/écrou papillon (8, fig. 34-35) de sortie d'air à la turbine sur la **position N**.

TURBINE DE SEMOIRS JUSQU'À 5 MÈTRES.



TURBINE DE SEMOIRS JUSQU'À 6 MÈTRES.



5- Le pignon (10, fig. 36) de l'autre extrémité doit être **engrené** sur le pignon (11, fig. 36).

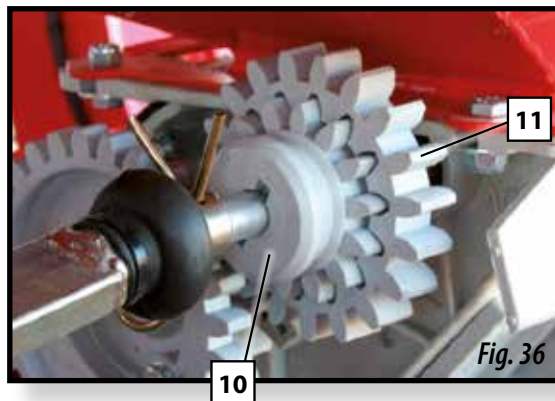


Fig. 36

6.2 PETITES SEMENCES (microdosage - position F)

Pour un semis de PETITES SEMENCES, procédez comme suit :

- 1-** Retirez l'anneau de blocage (9, fig. 37).
- 2-** Tournez la vis sans fin (4, fig. 37) jusqu'à la position 0 de l'échelle (2, fig. 37).
- 3-** Placez l'ergot (3, fig. 37) dans le logement de la rainure de l'arbre, comme indiqué sur la figure.

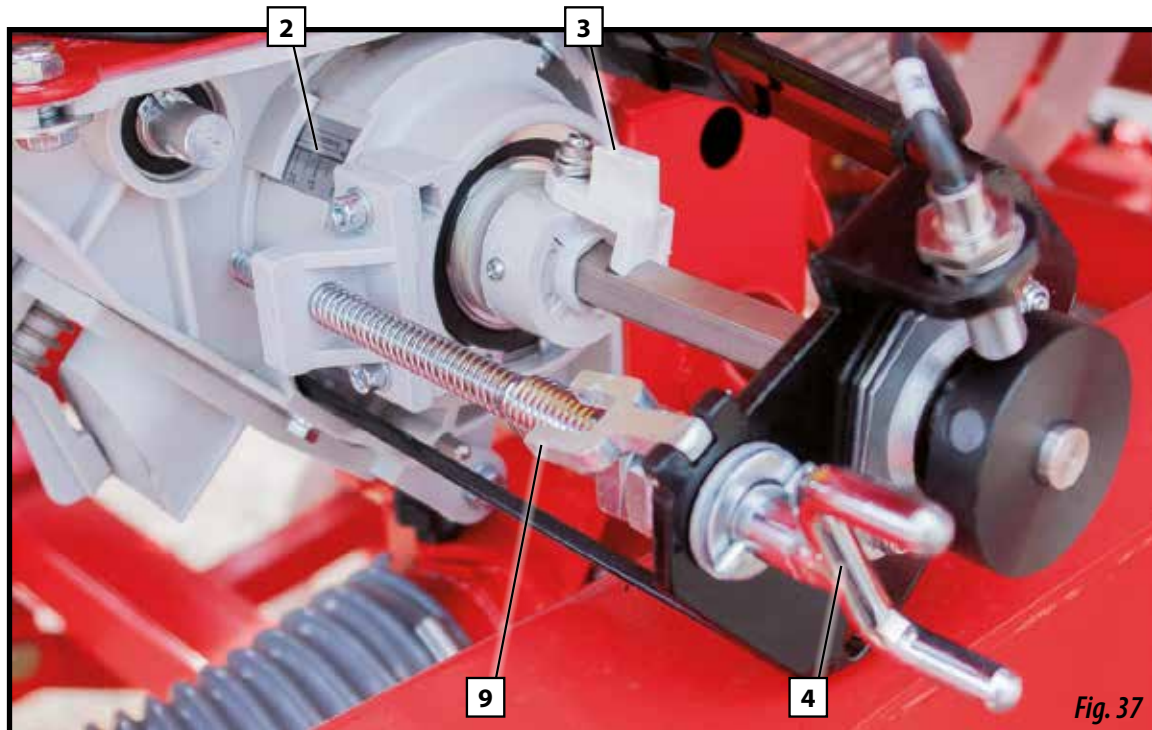
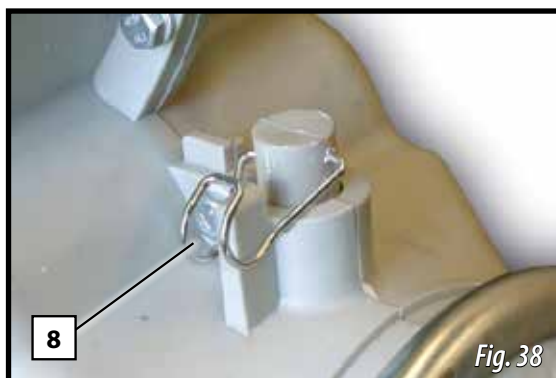


Fig. 37

- 4- Placez la bride/écrou papillon (8, fig. 38-39) de sortie d'air à la turbine sur la **position F** (semences fines).

TURBINE DE SEMOIRS JUSQU'À 5 MÈTRES.



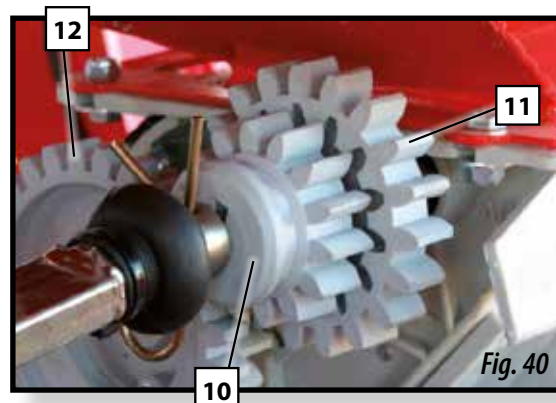
TURBINE DE SEMOIRS JUSQU'À 6 MÈTRES.



- 5- Tournez la vis sans fin (4, fig. 37) pour régler le dosage entre 0 et 25.

- 6- Tirez le pignon (10, fig. 40) pour le **libérer** du pignon (11, fig. 40) et l'en-grener sur le pignon (12, fig. 40).

- 7- Avec le doseur en POSITION MICRO, il faut configurer le CONTRÔLE ÉLEC-TRONIQUE DE SEMIS (voir page 54, tra-vail en mode micro).



LE SYSTÈME DE MICRODOSAGE SERT À MIEUX RÉPARTIR LES PETITES SEMENCES OU LES PE-TITES QUANTITÉS DE SEMENCES NORMALES.



CONSULTEZ LES TABLEAUX DE DOSAGE (P. 77) POUR CONNAÎTRE LA VALEUR CORRESPON-DANT AUX PETITES SEMENCES AVEC LE SYSTÈME DE MICRODOSAGE F.



VÉRIFIEZ L'ÉTAT DE LA BROSSSE DE PROPRETÉ AVANT DE DÉBUTER UN SEMIS DE PETITES SE-MENCES.



POUR LE MICRODOSAGE DES PETITES SEMENCES, NE PAS DÉPASSER LA VALEUR 25 SUR L'ÉCHELLE DE RÉGLAGE (2, FIG. 37).

6.3 ESSAI PRÉALABLE DE DÉBIT



IL EST INDISPENSABLE QUE LA MACHINE SOIT À L'ARRÊT ET QUE LE TRACTEUR ET LA PRISE DE FORCE SOIT DÉCONNECTÉS.

Avant d'effectuer un essai, il convient de réaliser les opérations suivantes :

1- REMPLISSEZ LA TRÉMIE de semences.



Fig. 41

2- ATTELEZ le semoir sur le tracteur, en position légèrement LEVÉE (les roues ne doivent pas toucher le sol).



Fig. 42

3- Desserrez les 2 molettes (1, fig. 43) de fixation de l'injecteur Venturi.

Repoussez l'injecteur Venturi vers l'intérieur du semoir.



Fig. 43

- 4-** Placez le sac fourni (2, fig. 44) ou un récipient sous la sortie de l'injecteur Venturi.



Fig. 44

- 5-** Puis, placez la manivelle (fig. 45) sur la roue droite du semoir.

Tournez la roue dans le sens de la marche, du nombre de tours indiqués sur le tableau suivant, selon le modèle de semoir.



Fig. 45

TYPE DE MACHINE	ROUE 340/55-16
400 / 32	26,5 tours
450 / 35	23,5 tours
500 / 40	21 tours
600 / 48	17,6 tours

- 6-** Prenez et pesez les semences recueillies.

- 7-** MULTIPLIEZ par 40 le résultat de la pesée pour obtenir la densité de semis en kg/ha correspondant à l'ouverture sélectionnée.



NE PAS ACCOMPAGER LA ROUE AVEC LA MAIN CAR LE GRATTOIR PEUT PROVOQUER DES BLESSURES.



LA MANIVELLE DOIT ÊTRE TOURNÉE AVEC RÉGULARITÉ, SOIT ENVIRON À 1 TOUR PAR SECONDE.



LE NOMBRE DE TOUR EST APPROXIMATIF ET PEUT VARIER EN FONCTION DU TERRAIN, DU FABRICANT DES PNEUS OU DE LA PRESSION DES ROUES. EN CONSÉQUENCE, IL CONVIENT D'EFFECTUER UN ESSAI RÉEL COMME DÉCRIT À LA **SECTION 6.4 ESSAI POUR DÉTERMINER LE NOMBRE DE TOURS DE ROUE.**



SI LES SEMENCES PRÉSENTENT UN EXCÈS DE PARTICULES DE TRAITEMENT, ON PEUT CONSTATER UNE DIMINUTION DU DÉBIT. C'EST POURQUOI IL FAUT EFFECTUER UN SECOND CONTRÔLE APRÈS AVOIR SEMÉ ENVIRON TROIS TRÉMIES.

6.4 ESSAIS COMPLÉMENTAIRES DE VÉRIFICATION

6.4.1 ESSAI POUR DÉTERMINER LE NOMBRE DE TOURS DE LA ROUE



SI DES DIFFÉRENCES APPARAISSENT ENTRE L'ESSAI ET LA DOSE RÉELLEMENT DÉLIVRÉE PAR LE SEMOIR, À CAUSE, PAR EXEMPLE, D'UN TERRAIN IRRÉGULIER OU TRÈS SOUPLE, DE PNEUS À FAIBLE PRESSION, ETC. UN ESSAI EXPÉRIMENTAL PEUT ÊTRE RÉALISÉ.

- 1- En premier lieu, marquez sur la parcelle à l'aide d'un mètre ruban la distance en mètres indiquée dans le tableau suivant :

TYPE DE MACHINE	MÈTRES À PARCOURIR
400 / 32	62,5 mètres
450 / 35	55,6 mètres
500 / 40	50,0 mètres
600 / 48	41,7 mètres



Fig. 48

- 2- Faites une marque sur le pneu (fig. 48) pour faciliter le décompte des tours de roue au cours du déplacement.



- 3- Puis, avec le semoir en position de travail, parcourez ladite distance.



On obtient ainsi le nombre de tours de roue réel à exécuter pendant l'essai de dosage des semences. En effectuant l'essai avec ce nombre de tours, on obtient la densité réelle en kg/ha de semis.

6.4.2 RÉGLAGE DU DOSAGE DES SEMENCES

Si on emploie des semences certifiées de haute qualité, il n'est pas nécessaire d'établir le poids en kilos à répartir avec le semoir. En effet, le rendement final est déterminé par le nombre de plantes arrivant à pleine maturité.

Chaque plante requiert un espace de sol où elle puise les nutriments nécessaires. Ainsi, une densité trop élevée est aussi préjudiciable qu'une densité trop faible. Pour décider de la quantité à semer à l'hectare, il faut connaître le nombre de plantes par mètre carré.

À titre indicatif, le nombre de plantes recommandé pour le blé et l'orge, en culture non irriguée, est le suivant :

AUTOMNE	PRINTEMPS
Semis précoce, 200 plantes par m ²	Semis précoce, 310 plantes par m ²
Semis tardif, 265 plantes par m ²	Semis tardif, 445 plantes par m ²

Attention : le tallage étant moindre au printemps, il faut augmenter la quantité de semences réparties sur la même surface.



MAQUINARIA AGRÍCOLA SOLÀ S.L. RECOMMANDE AUX EXPLOITANTS DE CONSULTER DES SPÉCIALISTES EN LA MATIÈRE, COMME LES ORGANISATIONS DE CÉRÉALIERES, LES SYNDICATS AGRICOLES, ETC.



LE DOSAGE DES SEMENCES DOIT ÊTRE ADAPTÉ AU TERRAIN, EN FONCTION DE LA TEXTURE, DU NIVEAU DE FERTILISANT, DE LA PLUVIOMÉTRIE ET DE L'ÉPOQUE DU SEMIS, DE LA QUALITÉ DES SEMENCES, DU POUVOIR DE GERMINATION ET DE TALLAGE, ETC.

De plus, le pouvoir de germination des semences est variable et dépend de nombreux facteurs. Au niveau expérimental, on peut le chiffrer entre 70 et 80 ce qui équivaut, en pratique, à multiplier le nombre de graines à semer par 1,43 ou 1,25 respectivement.

Une méthode pratique est exposée ci-dessous pour déterminer la quantité (kg/ha) à semer en fonction du peuplement souhaité par mètre carré.

- 1- Introduisez le « compte-semences » (fig. 50) dans le sac de semences pour le remplir.
- 2- Sortez-le et passez la main dessus pour placer exactement une graine par cavité (soit 100 graines au total).

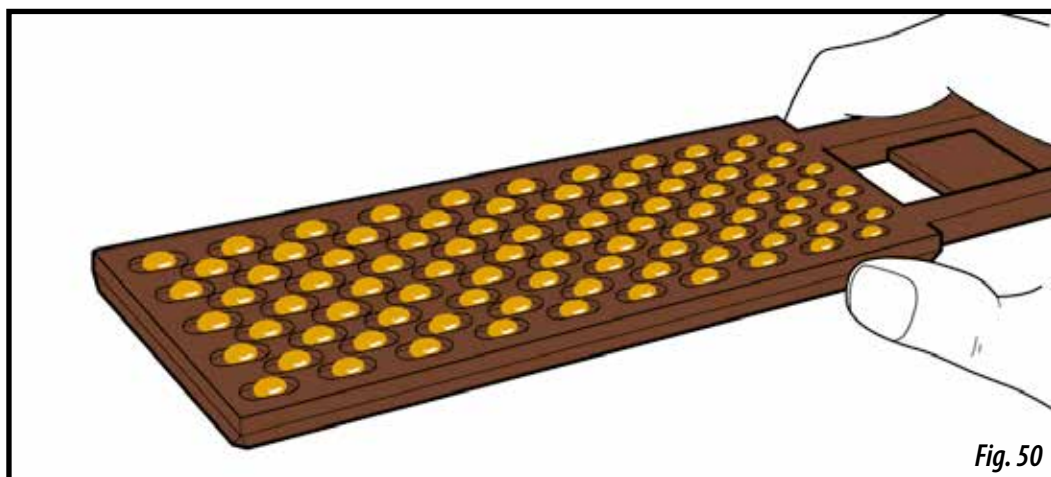


Fig. 50

- 3- Répétez l'opération 10 fois pour obtenir 1 000 graines.
- 4- Pesez les 1 000 graines sur une balance de précision.

Le poids obtenu en GRAMMES est appelé POIDS OPÉRATIONNEL.

Connaissant le nombre de graines par mètre carré à semer, le poids à l'hectare à régler pour le contrôle du dosage est le suivant :

$$\text{kilos par hectare} = (\text{graines par m}^2 \times \text{POIDS OPÉRATIONNEL})/100$$

7- RÉGLAGE DE LA PROFONDEUR DE SEMIS



LE SEMOIR DOIT TOUJOURS TRAVAILLER À L'HORIZONTALE, AVEC LES SOCS AVANT ET ARRIÈRE PÉNÉTRANT LE SOL À LA MÊME PROFONDEUR.



TRÈS IMPORTANT : LA COMMANDE DU TRACTEUR GOUVERNANT LE VÉRIN DE PLIAGE DES AILES DOIT ÊTRE PLACÉE EN POSITION FLOTTANTE POUR OBTENIR LA MEILLEURE ADAPTION AU TERRAIN.

7.1 PRINCIPALES VIS SANS FIN DE RÉGLAGE

On trouve 2 vis sans fin centrales (fig. 51) et deux sur les roues latérales (fig. 52). Elles portent toutes une échelle indiquant leur position.



LA POSITION DES VIS SANS FIN CENTRALES DOIT COÏNCIDER AVEC CELLE DES ROUES.

Après réglage, placez le cliquet de la vis sans fin vers l'intérieur du semoir.



LORS D'UN SEMIS SUR TERRAIN TRAVAILLÉ ET MEUBLE, IL FAUT RÉGLER LES ROUES LATÉRALES À UN OU DEUX POINTS DE MOINS AFIN DE COMPENSER L'ENFONCEMENT DE LA ROUE DANS LE SOL.

Pour régler les roues latérales, utilisez la clé (1, fig. 53) fournie avec la machine.

Étapes à respecter pour le réglage du semoir :

- 1-** Débloquez en actionnant la manette de fixation (2, fig. 53).
- 2-** Tournez la clé(1, fig. 53) vers la droite ou vers la gauche pour descendre ou lever le semoir.
- 3-** Contrôlez la hauteur voulue sur l'échelle (3, fig. 54).
- 4-** Une fois à la hauteur désirée, fixez la position à l'aide de la manette.



7.2 INCLINAISON DES AILES

Au point d'appui des ailes sur le châssis, il existe des butées réglables (deux de chaque côté) permettant de varier l'angle de chute des ailes.

- 1- Desserrez les 2 écrous de fixation.
- 2- Retirez les 2 vis.
- 3- Déplacez la butée jusqu'à la position souhaitée.
- 4- Introduisez les 2 vis et fixez-les avec les 2 écrous de fixation.



DANS LES CONDITIONS NORMALES DE SEMIS, IL CONVIENT DE GARDER LES AILES UN PEU VERS LE BAS POUR QU'ELLES S'ADAPTENT AU RELIEF DU TERRAIN. SUR UN TERRAIN BIEN PRÉPARÉ OU MEUBLE OU SI LE SOL EST TRÈS HUMIDE, LES AILES DOIVENT ÊTRE NIVELÉES À L'HORIZONTALE.



Fig. 56



Fig. 57

7.3 BARRE PLATE DE NIVELAGE

Le rôle de la barre niveleuse est essentiel pour obtenir un semis à profondeur régulière.

Le réglage de la niveleuse est effectué en agissant sur les vis sans fin (1, fig. 57) qui modifient la hauteur et la pression de chacune des trois sections de la niveleuse.



LA NIVELEUSE DOIT ENTRAÎNER LA TERRE SANS QUE CELLE-CI NE DÉPASSE PAR-DESSUS LA TÔLE.

Les bras efface-traces recouvrent les traces laissées par le semoir. Ils doivent être réglés en hauteur.



Fig. 58



SUR LES MACHINES PNEUMATIQUES, LA PRESSION D'AIR ET L'ABSENCE DE REPÈRES SUR LES SABOTS PROVOQUENT UN DÉPÔT DE LA GRAINE DANS LE SILLON À PLUS GRANDE PROFONDEUR QUE SUR UN SEMOIR CONVENTIONNEL. PAR CONSÉQUENT, IL CONVIENT DE VÉRIFIER QUE LA PROFONDEUR DE SEMIS EST CORRECTE, APRÈS QUELQUES MINUTES DE FONCTIONNEMENT.



Fig. 59

7.4 BRAS DE SEMIS POUR ÉQUIPEMENT À SOCS DROITS

Bras de semis fixe :

Indépendamment, les bras ne sont pas réglables en profondeur mais il est possible de modifier la pression au moyen de l'écrou se trouvant en bas du ressort (1, fig. 60). La profondeur de semis est définie par les vis sans fin principales de réglage (voir section 7.1).

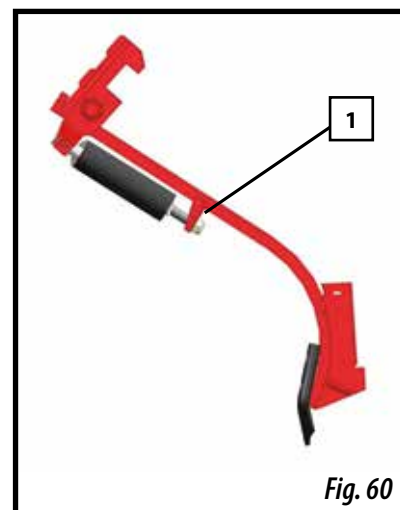


Fig. 60

Bras de semis réglables :

Ces bras coïncident avec les roues du tracteur et du semoir. Réglables en profondeur en 4 points (fig. 61), les bras peuvent descendre de 4 cm au maximum.

- 1- Retirez la goupille de sécurité.
- 2- Retirez le goujon.
- 3- Remplacez le bras de semis dans la position souhaitée.
- 4- Introduire le goujon dans son nouveau logement.
- 5- Remettez la goupille de sécurité en place.

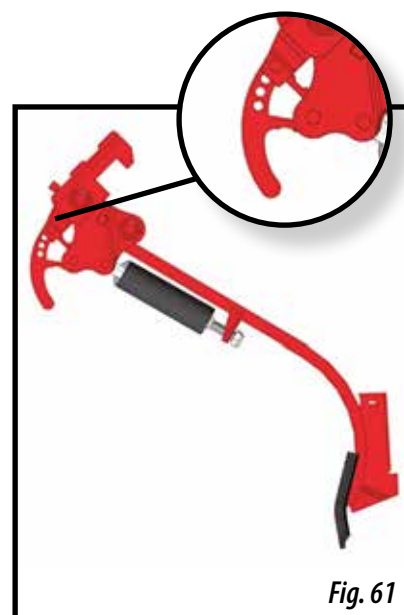


Fig. 61

7.5 BRAS DE SEMIS POUR SEMOIR À DISQUES

Bras de semis à disques :

La pression sur le sol est réglable au moyen de vis sans fin qui montent ou descendent indépendamment les bras, les ailes et le corps central.

Tournez la vis sans fin dans le sens des aiguilles d'une montre pour augmenter la profondeur de semis.

Tournez la vis sans fin dans le sens inverse des aiguilles d'une montre pour diminuer la profondeur de semis.

En option, il existe une roue de contrôle de la profondeur de semis.

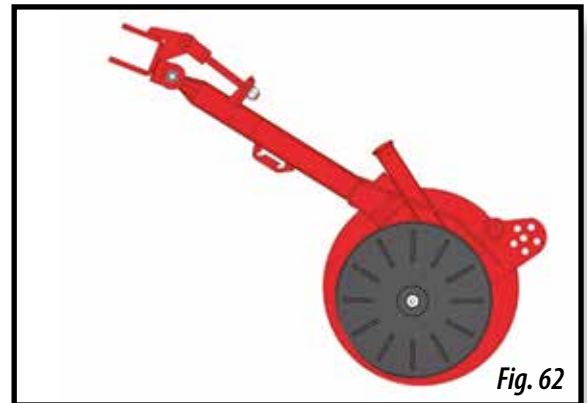


Fig. 62

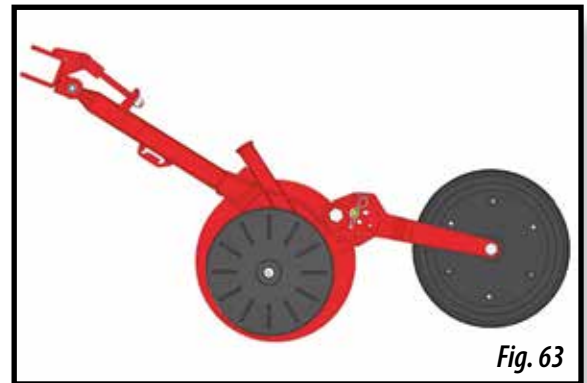


Fig. 63

Bras de semis à double disque :

Réglage en profondeur et en pression de travail. La roue de contrôle de profondeur est réglable au moyen d'une came (1, fig. 64) à 6 positions.

1- Levez la came (1, fig. 64).

2- Puis placez-la dans la position souhaitée (1, fig. 64).

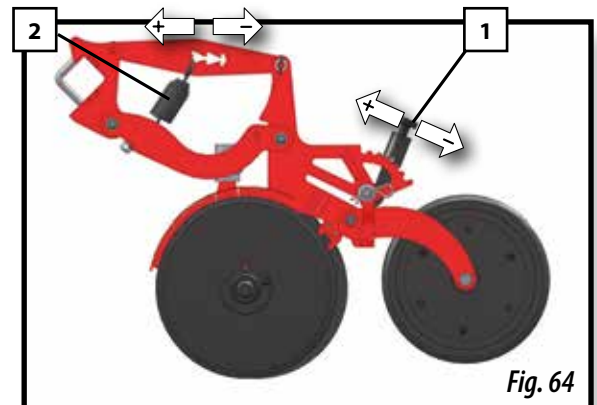


Fig. 64

La pression est réglée à l'aide d'un ressort (2, fig. 64) à 3 positions.

7.6 HERSE

La herse dispose de plusieurs réglages pour s'adapter aux différents types de terrain.

EN HAUTEUR, en agissant sur l'écrou inférieur (1, fig. 65).

EN PRESSION, au moyen de l'écrou supérieur du tendeur (2, fig. 65).

L'INCLINAISON DES DENTS, en agissant sur la coulisse (3 et 4, fig. 65) supportant la barre portedents.

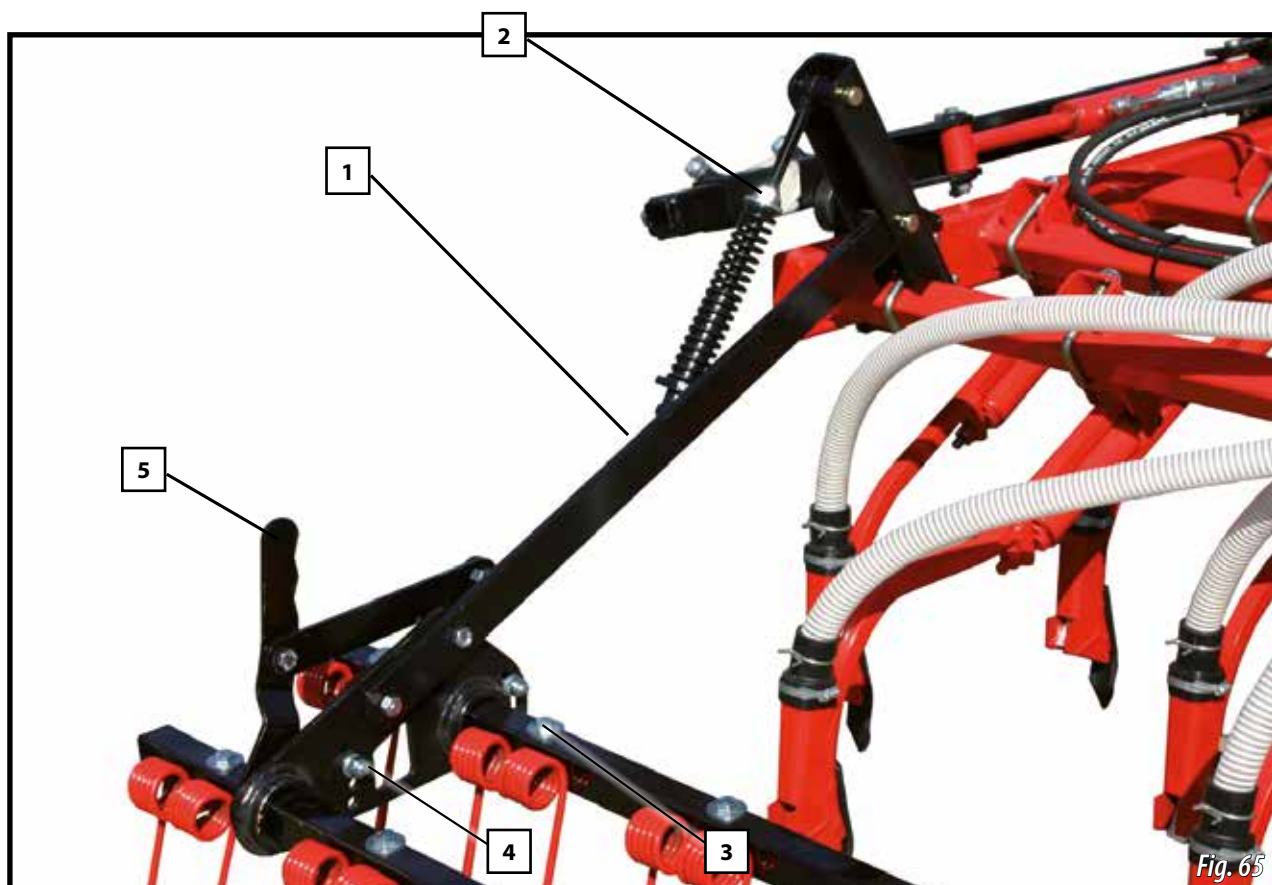


Fig. 65

L'inclinaison de la herse peut être modifiée grâce au réglage suivant :

- 1- Desserrez l'écrou (3, fig. 65).
- 2- Retirez la vis et l'écrou (4, fig. 65).
- 3- Déplacez la manette (5, fig. 65) vers l'arrière ou vers l'avant et placez la vis et l'écrou dans le trou (4, fig. 65).

7.7 TRACEURS HYDRAULIQUES

Les bras des traceurs sont extensibles et peuvent être réglés en :

LONGUEUR (distance horizontale entre le disque et l'élément extérieur).

ORIENTATION DES DISQUES (angles de pénétration).



Fig. 66



MAINTENEZ LES CONDUITES HYDRAULIQUES EN BON ÉTAT.
L'HUILE SOUS PRESSION PEUT CAUSER DES BLESSURES TRÈS GRAVES PAR INJECTION DANS LA PEAU.



NE JAMAIS SE PLACER DANS LE RAYON DE DÉPLOIEMENT DU TRACEUR.



IL EST INDISPENSABLE DE FERMER LES TRACEURS AVANT DE PLIER LA MACHINE POUR LE TRANSPORT.

7.7.1 RÉGLAGE DE LA LONGUEUR DU TRACEUR

Pour calculer la distance horizontale ENTRE LE DISQUE ET LE SOC EXTÉRIEUR (B), appliquez la formule suivante :

$$B = \frac{A \times (\text{nombre de bras} + 1) - C}{2}$$

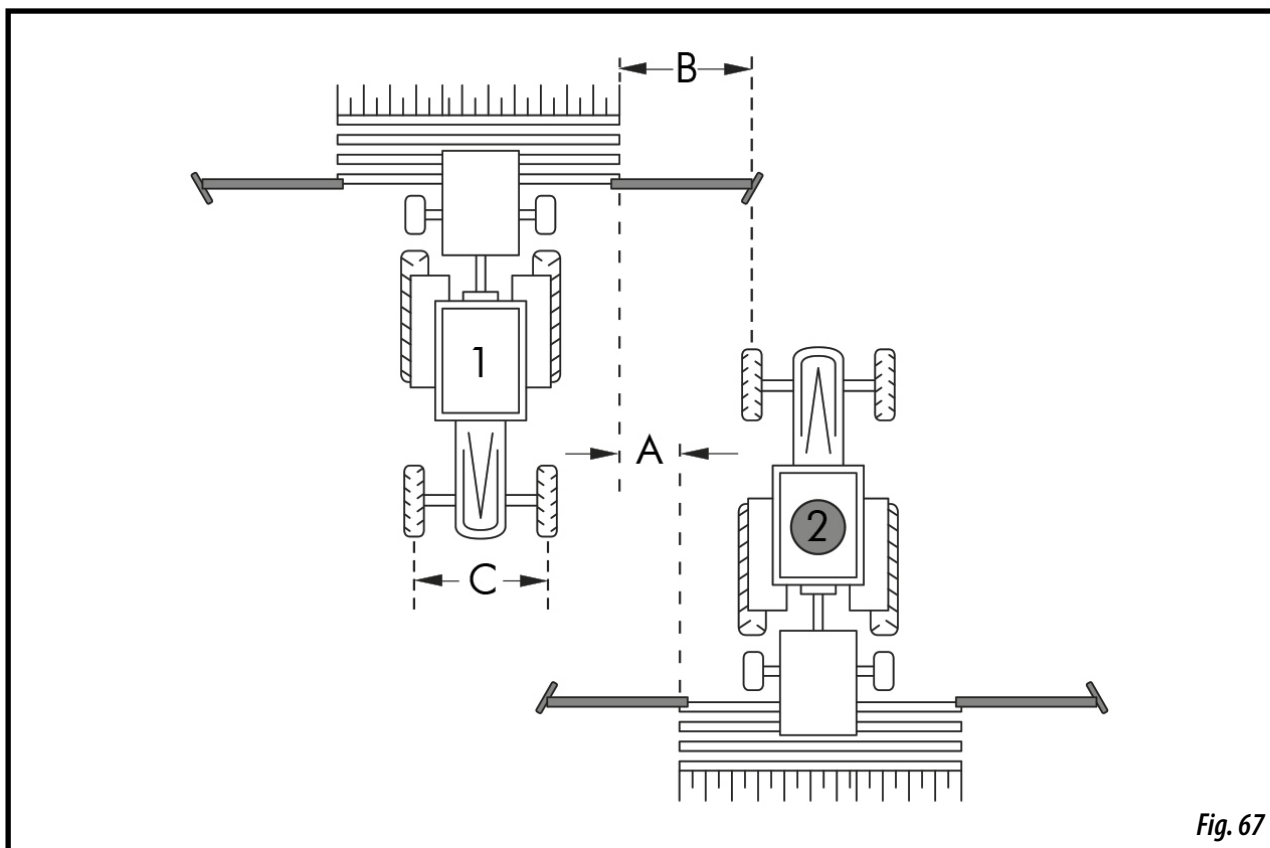
A= distance séparant les centres des bras.

B= distance horizontale entre le disque et le bras extérieur.

C= largeur de voie du tracteur.



EFFECTUEZ LE CALCUL AVEC LES MESURES EXPRIMÉES EN CENTIMÈTRES.



Pour effectuer le réglage de la distance du disque traceur, procédez comme suit :

- 1 - Desserrez les 2 vis (1, fig. 68).
- 2- Situez le disque traceur à la distance B calculée précédemment.



B= DISTANCE ENTRE LE DISQUE TRACEUR ET LE DERNIER BRAS DE SEMIS LE PLUS PROCHE DU TRACEUR.

- 3- Puis resserrez les 2 vis (1, fig. 68) à la fin de l'opération.

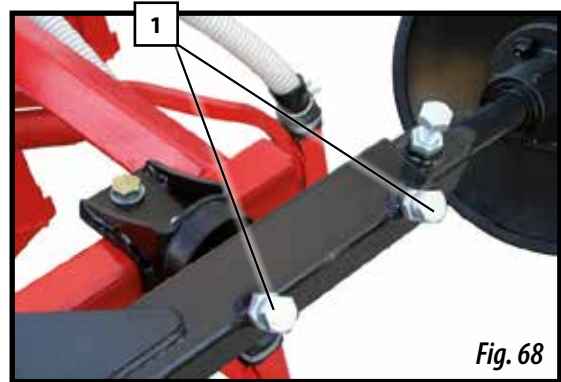


Fig. 68

7.7.2 RÉGLAGE DE L'INCLINAISON DU DISQUE DU TRACEUR

Pour effectuer le réglage de l'inclinaison du disque traceur, procédez comme suit :

- 1 - Desserrez la vis (1, fig. 69).
- 2- Réglez l'inclinaison du disque traceur afin qu'il agisse plus ou moins sur le sol.
- 3- Resserrez la vis (1, fig. 69).

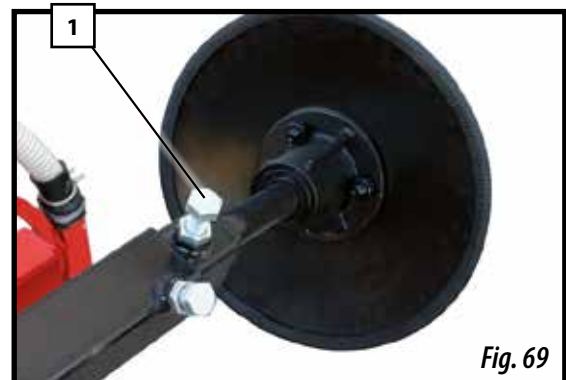


Fig. 69



IL EST RECOMMANDÉ DE NE PAS INCLINER EXCESSIVEMENT LES DISQUES CAR DE GRAVES PANNES PEUVENT EN RÉSULTER.

8- TYPE DE DISTRIBUTION

8.1 TURBINE À ACTIONNEMENT MÉCANIQUE



POUR GARANTIR L'ARRIVÉE DE SEMENCES AUX SABOTS DE SEMIS, LA TURBINE DOIT TOURNER À UNE VITESSE COMPRISE ENTRE 4 200 ET 4 500 TR/MIN. POUR CELA, LA PRISE DE FORCE DOIT ÊTRE PLACÉE SUR LA SORTIE DE 1 000 TR/MIN.



Fig. 70



À FAIBLE VITESSE, IL EST POSSIBLE QUE QUELQUES GRAINES RESTENT DANS LES TUBES DE RÉPARTITION.



DE PLUS, IL FAUT VEILLER À FAIRE TOURNER LA TURBINE À LA VITESSE DE CROISIÈRE AVANT QUE LA ROUE DE TRANSMISSION NE COMMENCE À TOURNER. POUR LEVER LE SEMOIR, NE PAS DIMINUER LA VITESSE DE CROISIÈRE JUSQU'À CE QUE LA ROUE AIT QUITTÉ LE SOL ET ARRÊTÉ DE TOURNER.



SI LE SEMOIR EST TRACTÉ SUR LE SOL AVEC LA TURBINE À AIR ARRÊTÉE, LES SEMENCES SORTANT DU DISTRIBUTEUR OBSTRUERONT LE TUBE COLLECTEUR ALIMENTANT L'INJECTEUR VENTURI. DANS CE CAS, IL FAUT DÉPOSER LE COLLECTEUR ET LE VIDER DES SEMENCES QU'IL CONTIENT AVANT DE REMETTRE LE SEMOIR EN MARCHE.



SI LA ROUE DE TRANSMISSION TOURNE SANS QUE LA TURBINE NE SOIT À PLEIN RÉGIME, CELA PEUT BOUCHER LES TUBES COLLECTEURS.

8.2 TURBINE À ACTIONNEMENT HYDRAULIQUE

TYPE DE MACHINE	MOTEUR HYDRAULIQUE		FOURNITURE D'HUILE		
	CAPACITÉ D'ABSORPTION (cm ³)	VITESSE (tr/min)	PRESSION MINIMALE DE SORTIE (bars)	PRESSION MAXIMALE DE RETOUR (bars)	QUALITÉ D'HUILE (l/mn)
400 / 450	8	4 200	130	10	36
500 / 600	8	4 500	160	10	40

CONNEXION

Connectez la prise rapide du petit flexible de la turbine à une sortie de pression du tracteur. Branchez le flexible de 1/2" avec la grande prise rapide sur un retour sans pression.



LA PRESSION DE RETOUR MAXIMALE EST DE 15 BARS.
SI CETTE PRESSION EST DÉPASSÉE, LE MOTEUR PEUT TOMBER EN PANNE.

RÉGLAGE

La vitesse de rotation de la turbine est contrôlée par réglage de la sortie hydraulique du tracteur.

Réglez la vitesse de la turbine à 4 200 tr/min ou 4 500 tr/min selon le tableau ci-dessus.



SI L'HUILE EST TROP CHAUDE À CAUSE D'UN DÉBIT EXCESSIF D'HUILE POMPÉ PAR LE TRACTEUR OU SI LE RÉSERVOIR EST TROP PETIT, IL FAUT INSTALLER UN RÉSERVOIR D'HUILE SUPPLÉMENTAIRE.



SI LE DÉBIT DE LA POMPE HYDRAULIQUE DU TRACTEUR N'EST PAS SUFFISANT POUR ALIMENTER LE MOTEUR DE LA TURBINE OU POUR ACTIONNER UN AUTRE ÉLÉMENT EN MÊME TEMPS, IL FAUT INSTALLER UN ÉQUIPEMENT AUXILIAIRE AVEC UNE POMPE ENTRAÎNÉE PAR LA PRISE DE FORCE ET UN RÉSERVOIR D'HUILE AVEC REFROIDISSEMENT. CONSULTEZ LE FABRICANT.

9- ÉQUIPEMENTS EN OPTION

Cultivateur avant.



Fig. 72

Fermeture des descentes des parties repliables / jalonnage



Fig. 73

Niveleuse triple lisse ou à ressort.



Fig. 74

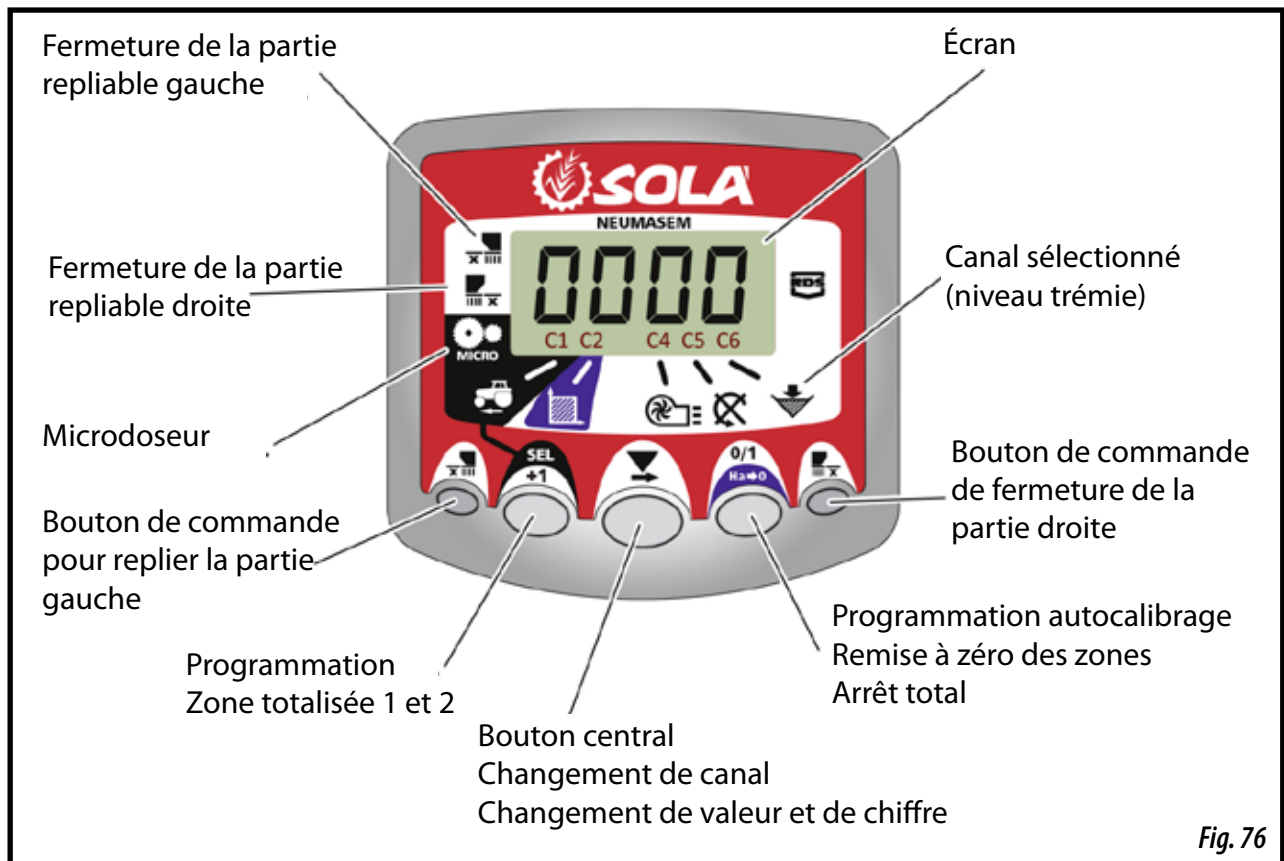
Kit pneumatique pour microgranulés d'engrais.



Fig. 75

10- CONTRÔLE ÉLECTRONIQUE DE SEMIS

10.1 PUPITRE DE COMMANDES, DESCRIPTION



Le moniteur est programmé en usine pour le semoir sur lequel il est monté. Par conséquent, il suffit d'afficher les valeurs sans avoir à effectuer de programmation.

L'écran présente 6 canaux ou lectures différentes et 3 flèches indicatrices de situation.

C1 indique la vitesse d'avancée en m/s.

C2 indique deux hectares distincts (par exemple, un hectare partiel et un hectare total).

C3 n'est pas activé.

C4 indique la vitesse de rotation de la turbine en tr/min.

C5 indique la vitesse de rotation de l'arbre du distributeur en tr/min.

C6 indique un niveau trop bas de semences dans la trémie.

Par défaut, la valeur lue sur l'écran est la vitesse d'avancée. En cas d'anomalie de l'un des paramètres, le voyant **ALAR** clignote sur l'écran, une alarme sonore retentit et le canal correspondant à l'anomalie est activé. L'alarme s'éteint dès que l'anomalie a été résolue.

Pour afficher un paramètre donné, appuyez sur le bouton central pour aller au canal voulu. Au bout de 10 secondes, l'affichage revient automatiquement sur C1.

10.2 VITESSE D'AVANCÉE - C1



Sélectionnez le canal à l'aide du bouton central. Une alarme se déclenche au-dessous de 2,6 km/h. L'alarme peut être désactivée en entrant en mode 2 de programmation.

Calibrage du capteur de vitesse

Le calibrage théorique est obtenu en entrant un facteur de calibrage, en mode 2 de programmation, en fonction de la valeur indiquée par le tableau suivant.

MODÈLE	4M	4.5M	5M	6M
FACTEUR CALIBRAGE	1,818	1,574	1,449	1,258




Sélectionnez le canal de vitesse (C1).

- 1- Appuyez sur  pour passer en mode 1. En maintenant la pression, appuyez sur le bouton central  pour changer la valeur.
- 2- Maintenez le bouton central enfoncé pendant plusieurs secondes pour modifier la valeur du chiffre clignotant.
- 3- Le moniteur revient à l'affichage normal dès que l'on cesse de presser les boutons.



REMARQUE : IL EXISTE UN MODE D'AUTOCALIBRAGE DU NOMBRE D'IMPULSIONS, PLUS PRÉCIS. CE MODE REQUIERT UN ESSAI SUR LE TERRAIN.


Autocalibrage du capteur de vitesse

- 1- Marquer 100 m.
- 2- Sélectionnez le canal 1 (vitesse).
- 3- Appuyez sur  et, en le maintenant enfoncé, appuyez sur . La mention Auto s'allume sur l'écran. Relâchez.
- 4- Parcourez maintenant les 100 mètres marqués. Le moniteur affiche les impulsions du capteur.
- 5- À la fin, appuyez de nouveau sur . Le moniteur a enregistré le nombre de pulsations.


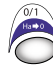
10.3 ZONE TOTALISÉE / LARGEUR DU SEMOIR - C2

Il est possible de marquer deux zones totalisées et indépendantes l'une de l'autre.

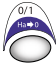
Affichage de la zone totalisée

- 1- Sélectionnez le canal 2.
- 2- Appuyez sur  pour afficher la zone totalisée 1 et la totalisée 2 « tot.1 » et « tot.2 ». La zone totalisée 1 s'affiche d'abord sur l'écran, vient ensuite sa valeur en hectares.

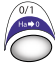
Remise à zéro des zones totalisées

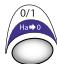
- 1- Sélectionnez le canal 2.
- 2- Appuyez sur  pour visualiser.
- 3- Appuyez pendant plus de 5 secondes sur le bouton .

Programmation de la largeur de travail

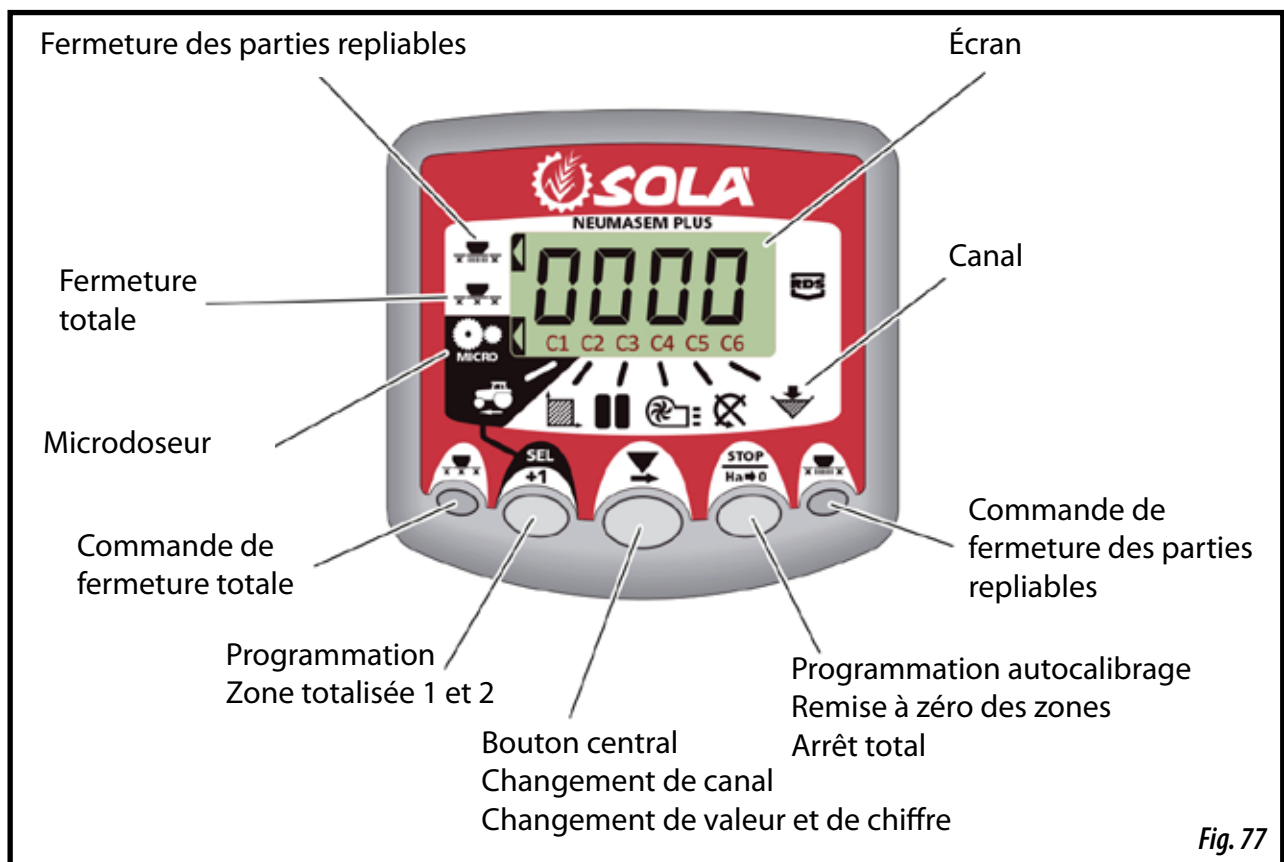
- 1- Sélectionnez le canal 2 de la zone.
- 2- Appuyez sur  plus de 5 secondes, jusqu'à l'affichage de la largeur et, en le maintenant enfoncé, appuyez sur le bouton central pour modifier la valeur qui clignote.
- 3- Appuyez pendant plus de 3 secondes sur le chiffre clignotant pour en modifier la valeur.
- 4- Le moniteur revient à l'affichage normal dès que l'on relâche les boutons.

Travail en mode micro

Pour travailler avec le distributeur en mode microdosage (pour petites trémies et doses minimales), appuyez sur le bouton  pendant plus de 3 secondes pour afficher la flèche qui indique le mode micro sur l'écran. Dans cette situation, le moniteur garde la vitesse et la surface réelle de travail.

Pour revenir en position normale de travail, appuyez sur  de nouveau sur le bouton pendant plus de 5 secondes, jusqu'à ce que la flèche disparaisse.

10.4 PUPITRE DE COMMANDES AVEC JALONNAGE (EN OPTION)



Le moniteur est programmé en usine pour le semoir sur lequel il est monté. Par conséquent, il suffit d'afficher les valeurs sans avoir à effectuer de programmation.

L'écran présente 6 canaux ou lectures différentes et 3 flèches indicatrices de situation.

C1 indique la vitesse d'avancée en m/s.

C2 indique deux hectares distincts (par exemple, un hectare partiel et un hectare total).


C3 jalonneur.

C4 indique la vitesse de rotation de la turbine en tr/min.

C5 indique la vitesse de rotation de l'arbre du distributeur en tr/min.

C6 indique un niveau trop bas de semences dans la trémie.

10.4.1 JALONNAGE - C3

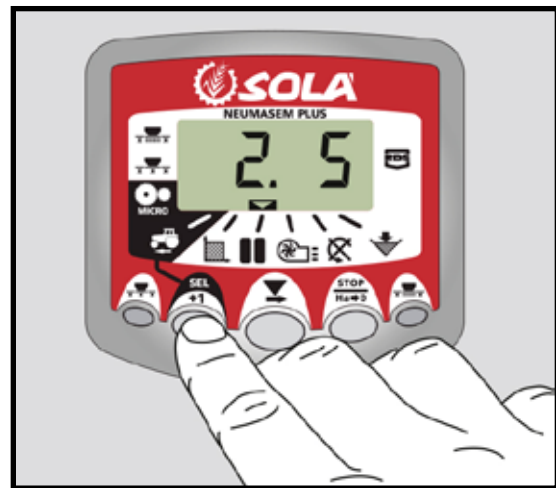
Le symbole  s'allume sur l'écran au bout de 10 secondes (sauf si la zone totalisée est sélectionnée).

On dispose de 5 systèmes de jalonnage : mode symétrique, asymétrique gauche, asymétrique droit, 10 passages et 18 passages. Le moniteur peut être programmé de 1 à 15 passages, en modes symétrique et asymétrique.


Le passage actuel est indiqué à gauche de l'écran et la séquence de passages, à droite. Pour les séquences asymétriques, un point s'allume sur l'écran.


Avancée manuelle du passage en cours

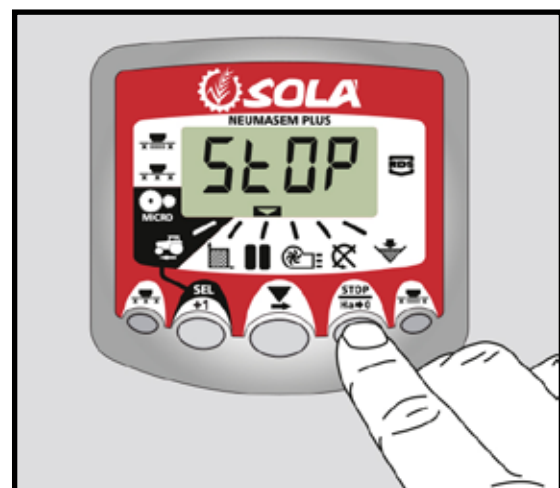
Appuyez sur  pour avancer d'un passage.



Arrêt du compteur de passages

Appuyez sur  pour arrêter le compteur de passages. Le voyant **STOP** s'affiche à l'écran.

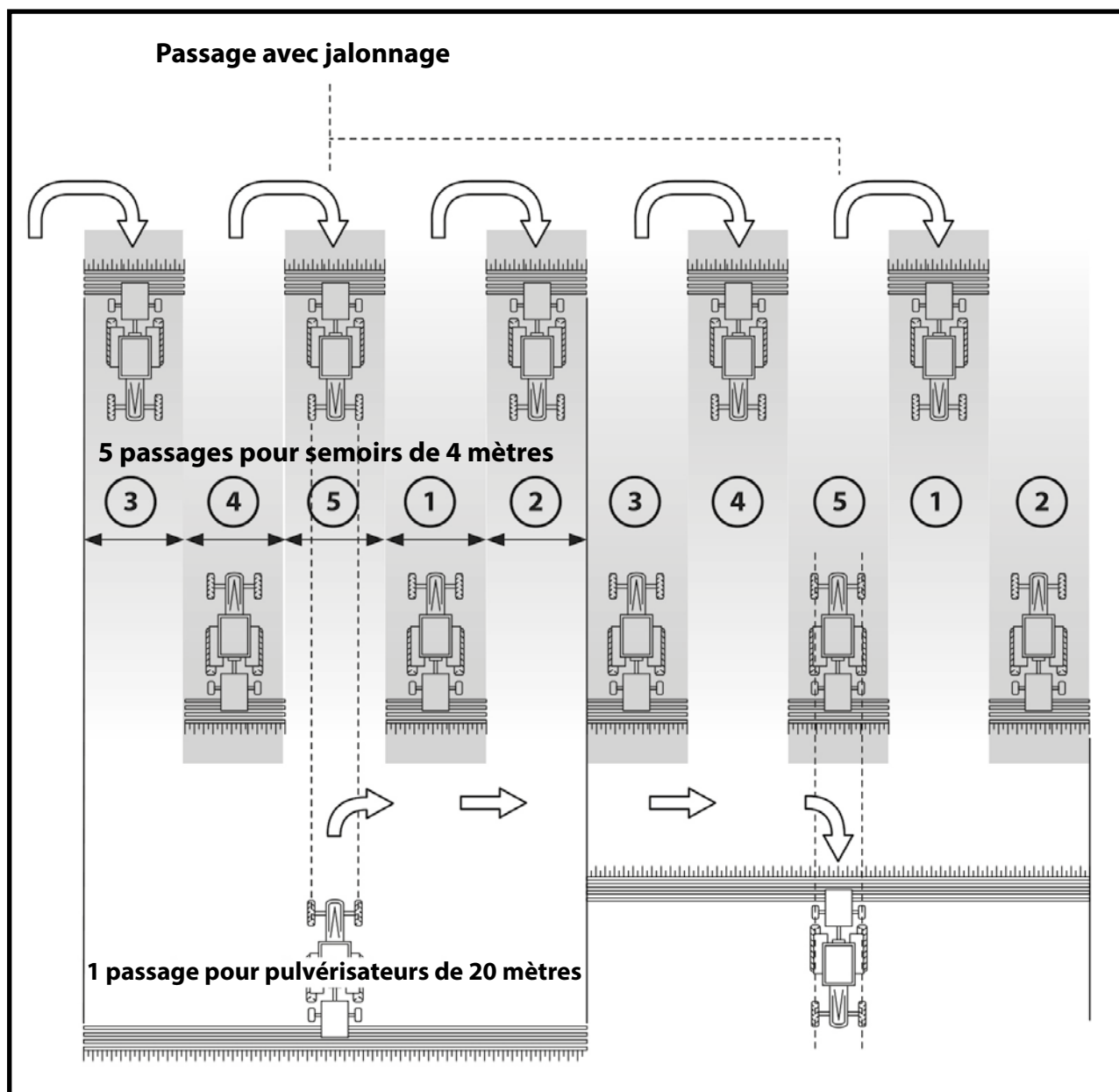
Appuyez sur  de nouveau pour revenir à la séquence de travail normale.



Séquence symétrique de passages

2+2 rangs du semoir sont fermés chaque fois que l'on agit sur le jalonneur.

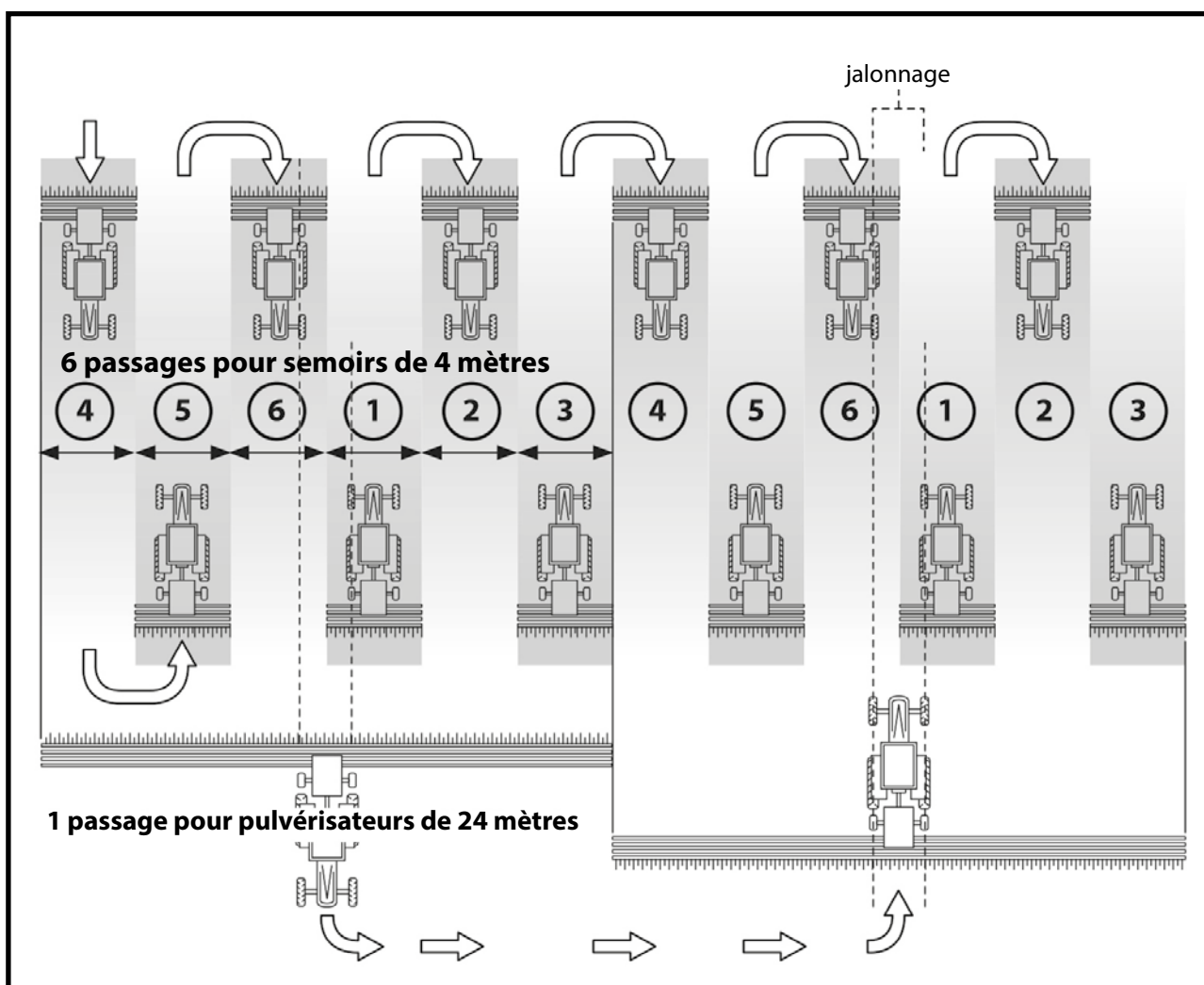
Le moniteur émet un son intermittent et l'écran clignote pendant le passage en mode jalonnage.



Séquence asymétrique gauche

Deux rangs du semoir sont fermés du côté gauche du semoir chaque fois que l'on agit sur le jalonneur.

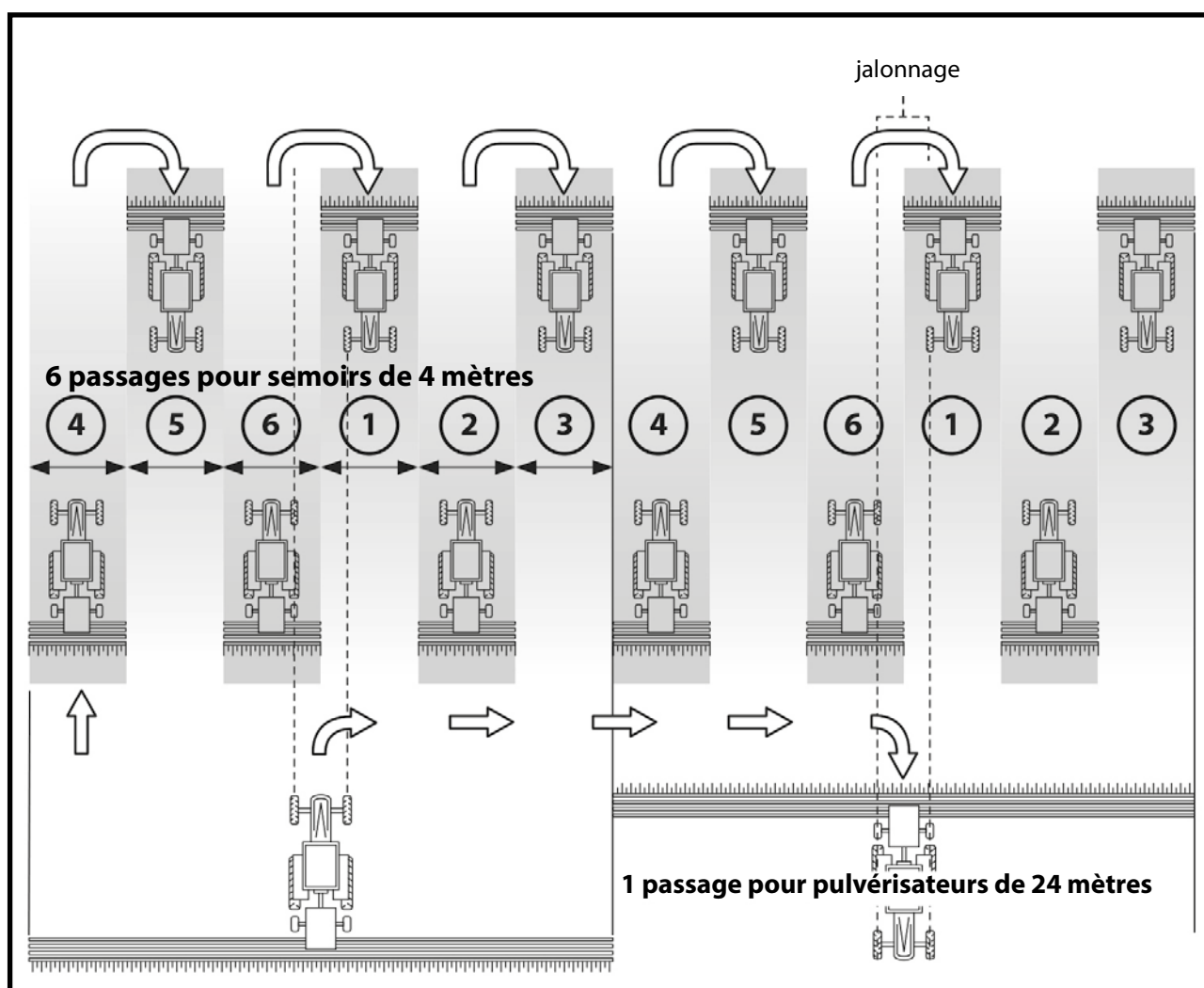
Le moniteur émet un son et l'écran clignote pendant le passage en mode jalonnage.



Séquence asymétrique droite

Deux rangs du semoir sont fermés du côté droit du semoir chaque fois que l'on agit sur le jalonneur.

Le moniteur émet un son et l'écran clignote pendant le passage en mode jalonnage.

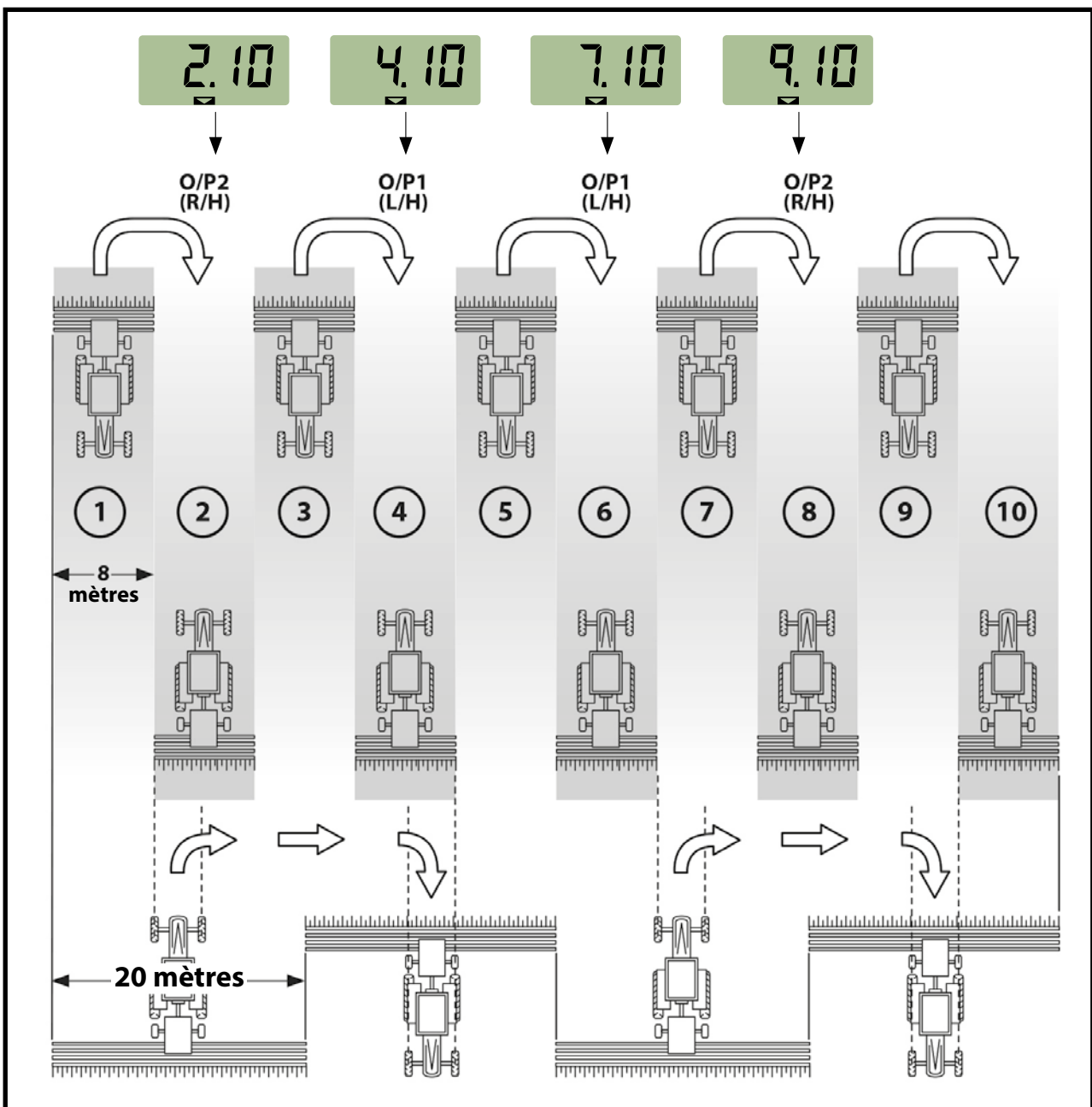


Séquence de passages de 10

Utile sur un semoir de 4 mètres avec un pulvérisateur de 10 m ou un semoir de 8 m et un pulvérisateur de 20 m (2+2 rangs sont fermés du côté gauche lors des passages 4 et 7; 2+2 rangs sont fermés du côté droit lors des passages 2 et 9). En commençant au passage 1, il faut tourner à droite à la fin du premier rang.



REMARQUE POUR TOURNER À GAUCHE À LA FIN DU PREMIER PASSAGE, AVANCEZ LE MARQUEUR JUSQU'À 6 AVANT DE COMMENCER LE SEMIS.



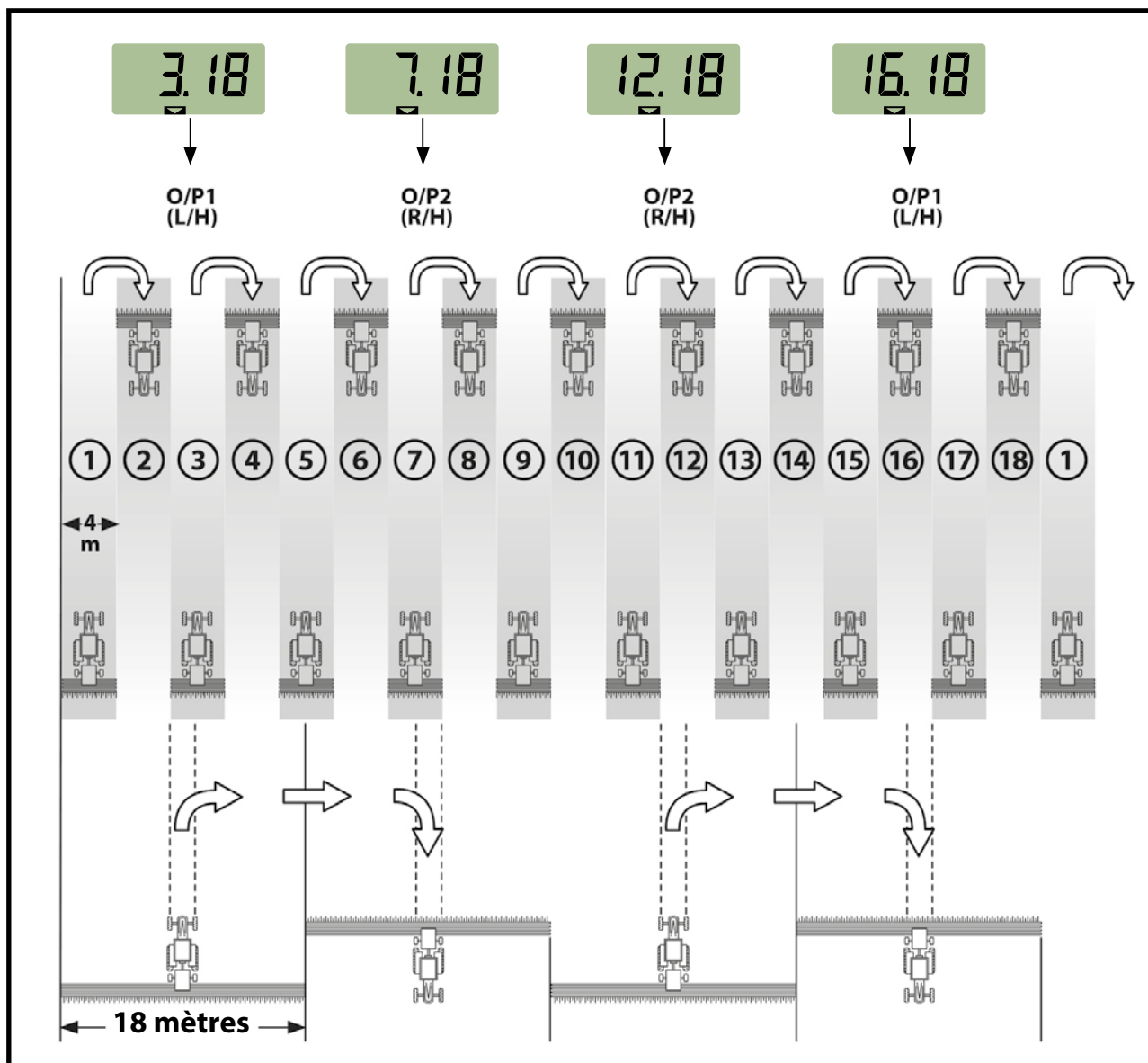
Séquence de passages de 18

À utiliser sur des semoirs de 4 m et des pulvérisateurs de 18 m. (2+2 rangs fermés du côté gauche lors des passages 3 et 16; 2+2 rangs fermés du côté droit lors des passages 7 et 12). En commençant au passage 1, il faut tourner à droite à la fin du premier rang.



REMARQUE : POUR TOURNER À GAUCHE À LA FIN DU PREMIER PASSAGE, AVANCEZ LE MARQUEUR JUSQU'À 10 AVANT DE COMMENCER LE SEMIS.

Le moniteur émet un son lors du passage en jalonnage.



Sélectionnez le type de séquence

1- Sélectionnez le  canal.

2- Appuyez sur  pour passer en mode 1.

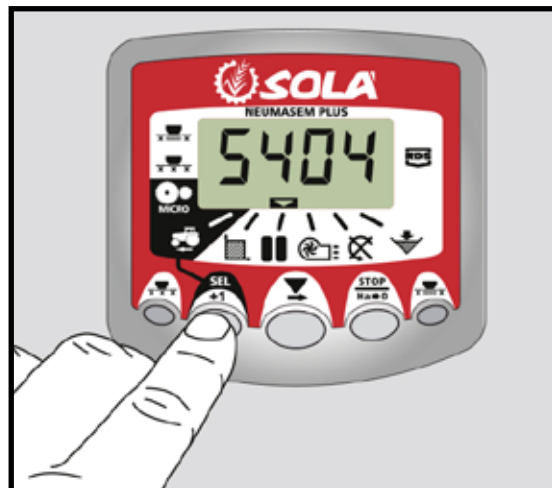
Au bout de 5 secondes, les deux premiers chiffres clignotent pour indiquer le type de séquence :



SY = symétrique

AL = asymétrique gauche


AR = asymétrique droite


AS = asymétrique spéciale avec séquences 10 et 18.

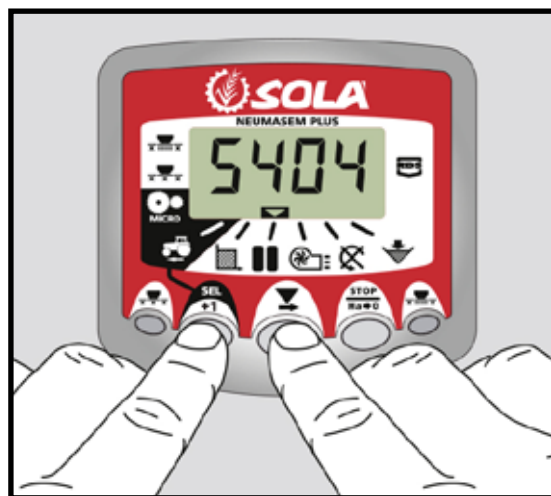


3- Appuyez et maintenez la pression à la fois sur  et  pour modifier la séquence.

Sélectionnez la séquence de passages


1- Appuyez sur  et relâchez pour choisir entre le type de séquence et la séquence entre passages. Les troisième et quatrième chiffres indiquent la séquence de passages.

2- Appuyez sur  et maintenez la pression pour choisir la séquence entre 1 et 15.



10.5 VITESSE DE ROTATION DE LA TURBINE/ALARMES DE LA TURBINE - C4

Affichage de la vitesse de rotation de la turbine


Sélectionnez le canal 4 au moyen du bouton central .


Alarmes de vitesse de la turbine

La vitesse minimale de rotation de la turbine peut être programmée. Ces alarmes s'éteignent au-dessous de 2 km/h.

Vitesse minimale de la turbine

1- Sélectionnez le canal 4.

2- Appuyez sur  pendant plus de 5 secondes et maintenez la pression.



3- Appuyez sur  pour modifier le chiffre et la valeur comme dans les cas précédents. Par défaut 3 800 tr/min.

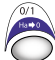

4- Relâchez la pression pour revenir en position normale.


Sélectionnez le nombre d'impulsions par tour de la turbine (nombre par défaut : 2).

REMARQUE

LE NOMBRE D'IMPULSIONS PAR TOUR DE LA TURBINE EST TOUJOURS 2. ACTIVEZ CE MODE DE PROGRAMMATION UNIQUEMENT EN CAS D'ERREUR.


1- APPUYEZ SUR LE BOUTON  POUR LES VERSIONS NEUMASEM OU  NEUMASEM PLUS, À L'ALLUMAGE DU MONITEUR À L'AIDE DE L'INTERRUPTEUR ARRIÈRE, POUR ENTRER EN MODE 2 DE PROGRAMMATION.

2- APPUYEZ SUR LE BOUTON  POUR LES VERSIONS NEUMASEM OU  SUR NEUMASEM PLUS POUR CHANGER DE CANAL ET PASSER AU CANAL 4 (TURBINE).

3- APPUYEZ SUR  POUR MODIFIER LE CHIFFRE QUI CLIGNOTE ET MAINTENEZ LA PRESSION POUR MODIFIER LA VALEUR, (ELLE DOIT RESTER À 2).


4- RELÂCHER LA PRESSION ET REVENIR EN POSITION NORMALE.

10.6 ARBRE DE DISTRIBUTION - C5

Sélectionnez le canal 5 au moyen du bouton central .

Au bout de 40 secondes après que l'arbre cesse de tourner, une alarme sonore de 5 signaux consécutifs retentit. Si l'arbre reste immobile, l'alarme se répète toutes les 30 secondes.



Pour arrêter l'alarme, éteignez et rallumez le moniteur. Cette alarme est désactivée au-dessous de 2 km/h.

Les alarmes de l'arbre peuvent être désactivées en appuyant sur le bouton  pendant plus de 5 secondes sur le canal sélectionné. Le voyant Off s'allume sur l'écran. À ce moment, l'alarme est activée même si l'on éteint et rallume le moniteur.

10.7 ALARME NIVEAU TRÉMIE - C6

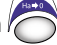
Quand le niveau de semences descend sous le niveau du capteur, une alarme sonore de 5 signaux consécutifs est déclenchée et le voyant **ALAR** s'allume sur l'écran.


Activez et désactivez l'alarme du niveau de trémie

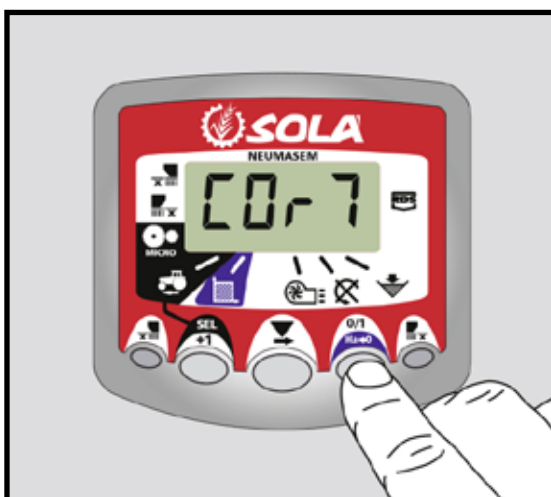
- 1- Sélectionnez le canal 6 au moyen du bouton .
- 2- Appuyez sur le bouton  sans relâcher et ...
- 3- Appuyez sur le bouton central pour sélectionner « 0 » (désactivée) ou « 1 » (activée).
- 4- Relâchez la pression pour revenir en position normale.

10.8 ARRÊT TOTAL DU SEMIS (EN OPTION)


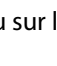
Moniteur NEUMASEM

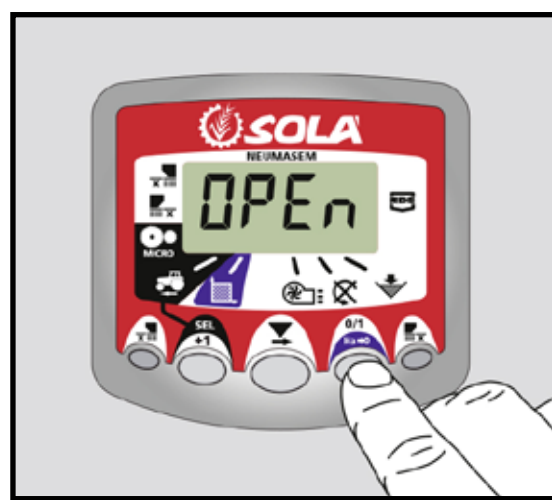
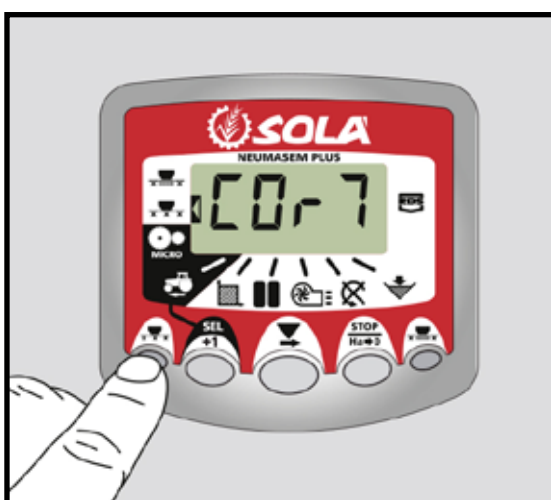
Pour couper la sortie de semences, appuyez sur le bouton  , sur l'écran, le voyant clignotant **CORT** s'allume.

Pour revenir à la position normale de travail et ouvrir les sorties, appuyez de nouveau sur le bouton  . Sur l'écran, le voyant clignotant **OPEN** s'allume.




Moniteur NEUMASEM PLUS


Pour couper la sortie de semences, appuyez sur le bouton  , la flèche indicatrice s'allume sur l'écran et le voyant **CORT** s'allume par intervalles de 2 secondes. Pour revenir à la position normale de travail et ouvrir les sorties, appuyez de nouveau sur le bouton  . Sur l'écran, le voyant clignotant **OPEN** s'allume.

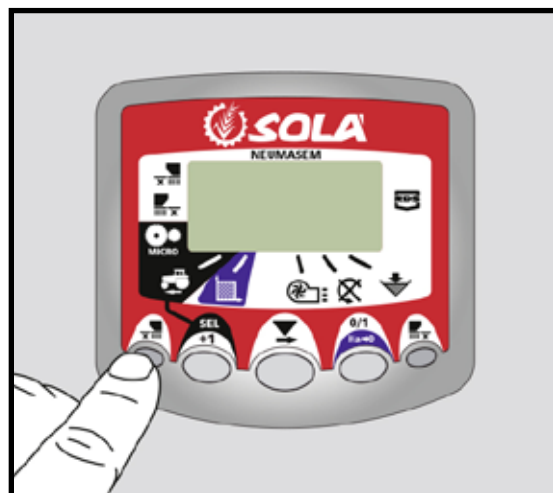
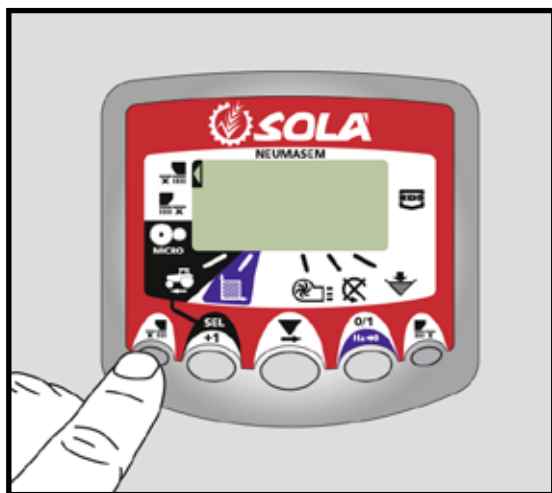


10.9 FERMETURE DES PARTIES REPLIABLES (EN OPTION)



Moniteur NEUMASEM

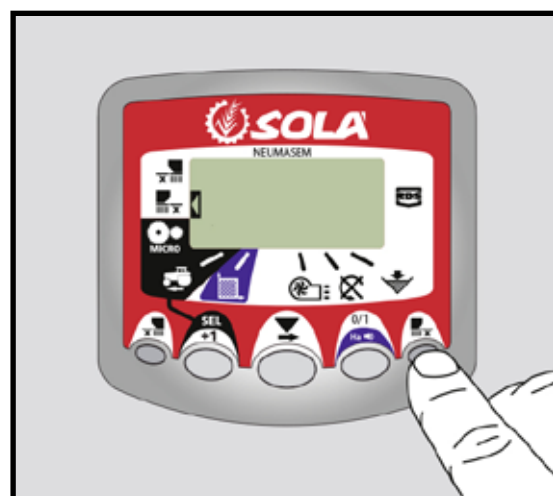
Pour actionner le dispositif de coupure des sorties de la partie repliable des bras, appuyez sur le bouton  (les sorties des côtés gauche et droit des parties repliables sont fermées). Sur l'écran, la flèche indicatrice s'allume.



Pour revenir à la position normale et ouvrir les sorties, appuyez de nouveau sur le bouton .

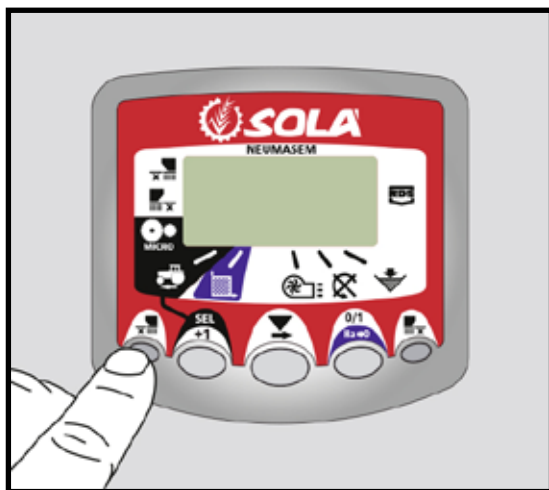


Moniteur NEUMASEM pour PARTIES REPLIABLES INDÉPENDANTES


Pour actionner le dispositif de coupure des sorties de la partie repliable des bras, appuyez sur le bouton  (dans le sens de la marche pour le côté gauche) ou  (dans le sens de la marche pour le côté droit). Sur l'écran, la flèche indicatrice s'allume.




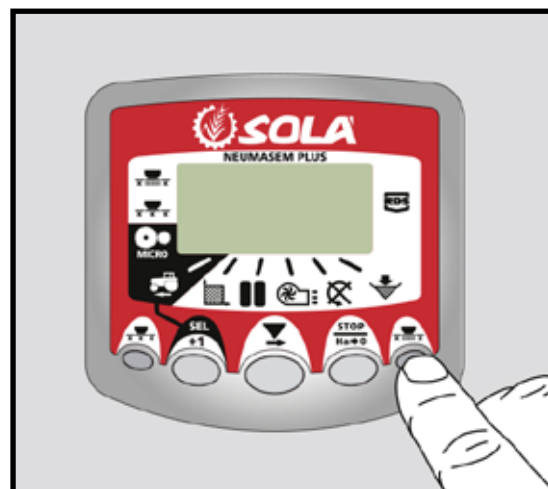
Pour revenir à la position normale et ouvrir les sorties, appuyez de nouveau sur le bouton  ou .



Moniteur NEUMASEM PLUS

Pour actionner le dispositif de coupure des sorties de la partie repliable des bras, appuyez sur le bouton . Sur l'écran, la flèche indicatrice du mode actif s'allume.

Pour revenir à la position normale et ouvrir les sorties, appuyez de nouveau sur le bouton .



11- MAINTENANCE

11.1 GRAISSAGE

Les points suivants doivent être graissés avec une GRAISSE CONSISTANTE AU CALCIUM :

- ARTICULATIONS DES TRANSMISSIONS À CARDAN, **tous les jours.**
- ARTICLATIONS DES PARTIES REPLIABLES, **tous les 100 ha.**
- ESSIEUX DES ROUES ET ARBRE DE TRANSMISSION, tous les 400 ha.



- CHÂÎNE DE TRANSMISSION, **une fois par an.**



À LA FIN DE LA CAMPAGNE DE SEMIS, NETTOYEZ ET LUBRIFIEZ TOUTES LES ARTICULATIONS.



11.2 PRESSION DES PNEUS

Les pressions indiquées sont fournies par le fabricant et correspondent à la pleine charge.

En général et sur des terrains mal préparés, il est recommandé de diminuer un peu la pression pour absorber les irrégularités du sol et obtenir un semis plus régulier.

Roues du semoir :
340/55-16 — 3,75 kg/cm²

Roues latérales :
18x7"- 8" 14PR — 9 kg/cm²



Fig. 82



Fig. 83

11.3 VISSERIE

Toutes les vis utilisées sur le semoir sont de qualité 8.8.



Fig. 84



INSPECTEZ ET RESSERREZ TOUTES LES VIS APRÈS QUELQUES HEURES DE TRAVAIL.

11.4 TÊTE ET TUBES DE DISTRIBUTION

Avant de commencer à travailler, vérifiez l'absence de bouchons ou d'obstructions dans la tête ou dans les tubes de distribution chargés du transport des graines vers les bras.
Pour cela, procédez comme suit :

- 1- Avec la turbine en marche et la trémie pleine, tournez la roue du semoir de quelques tours.
- 2- Vérifiez que les graines sortent par tous les bras.



EN CAS D'ANOMALIE, PROCÉDEZ COMME SUIT :

- 1- Arrêtez le semoir.
- 2- Démontez le cache de la tête de distribution.
- 3- Vérifiez l'absence de tout objet étranger à l'intérieur.
- 4- Retirez les objets éventuellement détectés.

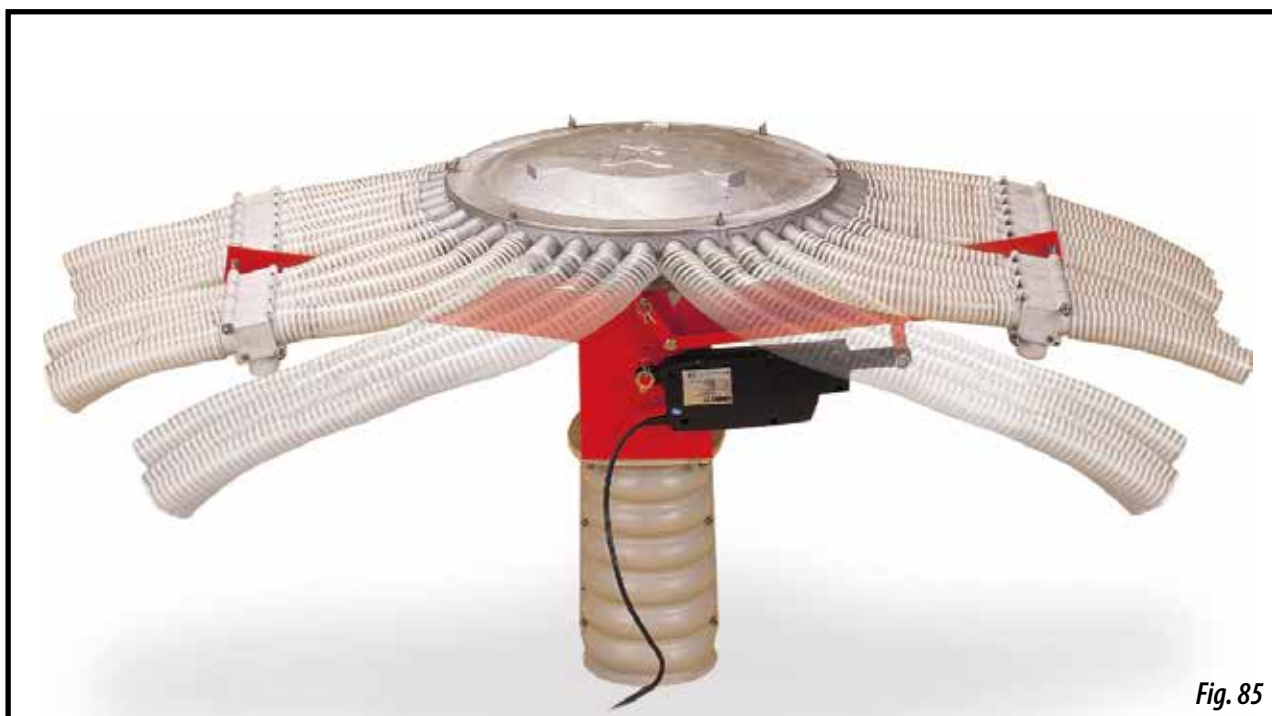


Fig. 85

12- TABLEAU DE DOSAGE



LES QUANTITÉS SONT INDIQUÉES SUR LE TABLEAU À TITRE INDICATIF, LE DÉBIT POUVANT VARIER EN FONCTION DE LA PRÉSENCE OU NON DE POUDRE DÉSINFECTANTE, DE LA TAILLE DES SEMENCES, DE LEUR DENSITÉ, HUMIDITÉ, ETC.



POUR UN SEMIS PRÉCIS, VEUILLEZ RESPECTER LA PROCÉDURE DE DOSAGE DÉCRITE AU CHAPITRE 6 DU PRÉSENT MANUEL.

	BLÉ	SEIGLE	ORGE	AVOINE	HARICOTS	PETIT-POIS	LUPIN	VESCE	MAÏS	HERBE		COLZA	TRÈFLE	HERBE	NAVETS					
Poids spéc. (kg/l)	0,77	0,74	0,68	0,5	0,85	0,81	0,76	0,83	0,79	0,36	Poids spéc. (kg/l)	0,65	0,77	0,39	0,7					
Pos. doseur	Semence normale en kg/ha (aillette de réglage N)										Pos. doseur	Petite semence en kg/ha (aillette de réglage F)								
10	31	31	29,8	22	21	19,8	26	29,8	7,44	-	2,5	1,98	0,99	2,11	1,07	-	-	2,36	1,12	
15	47,1	45,9	44,6	32	38,4	37,2	42,2	47,1	22,3	17,4	5	4,22	2,11	4,84	2,36	-	-	4,22	2,23	
20	64,5	62	59,5	43	57	54,6	57	64,5	43,4	23,6	7,5	6,32	3,1	7,94	3,97	2,6	1,3	6,94	3,43	
25	79,5	76,9	73,2	53	73,2	71,9	73,2	83,1	64,5	31	10	8,43	4,22	11,2	5,58	4,84	2,36	9,3	4,65	
30	96,7	93	88	66	90,5	90,5	89,3	100	85,6	38,4	12,5	10,5	5,33	14,3	7,07	6,7	3,35	11,7	5,83	
35	114	109	103	76	108	109	105	118	107	45,9	15	12,8	6,32	16,7	8,43	8,56	4,28	13,9	6,94	
40	130	124	118	87	125	126	120	135	128	-	17,5	14,8	7,32	19,7	9,8	10,4	5,21	16,2	8,13	
45	146	140	133	98	143	144	136	154	145	-	20	16,9	8,43	22,3	11,2	12,3	6,08	18,6	9,3	
50	161	156	148	109	160	161	153	171	162	-	22,5	19,1	9,55	24,7	12,3	13,9	6,94	20	9,99	
55	179	171	161	120	177	180	169	188	180	-	25	21,2	10,5	25,5	12,8	15,1	7,56	21,4	10,7	
60	195	186	177	131	195	198	184	206	197	-		N	F	N	F	N	F	N	F	
65	212	202	191	143	212	216	201	224	215	-	N= vitesse normale F= microdosage									
70	229	218	206	154	229	233	217	242	232	-	ESSAI PRÉALABLE DE DÉBIT									
75	246	234	221	165	247	250	233	259	248	-	Semoir	Tours								
80	262	250	234	176	263	268	249	277	265	-	400	26,5								
85	277	267	249	186	280	288	265	294	283	-	450	23,5								
90	294	280	264	197	298	305	280	312	300	-	500	21								
95	311	296	279	208	314	322	298	330	317	-	600	17,6								
100	327	312	294	219	331	340	312	347	335	-	Nombre de tours de la petite roue pour simuler le semis de 250 m ² . Le débit en kg/ha est obtenu en multipliant la quantité recueillie par 40.									
105	343	329	309	231	347	358	329	366	353	-										
110	360	345	324	242	366	376	345	383	370	-										

TABLEAU POUR **NS PLUS 2311** AVEC ROUES FLOTTANTES **340-50.16**

Si la dose à semer (kg/ha) est très faible (doseur en position 10), il est possible d'obtenir un semis régulier grâce au microdosage, même dans les limites normales de semis (céréales et grosses semences).

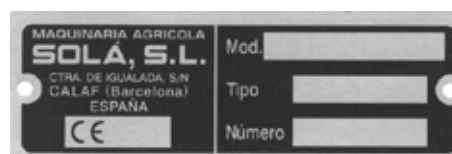
13- PIÈCES DÉTACHÉES

Les indications **DROITE**, **GAUCHE**, **AVANT** et **ARRIÈRE** s'entendent sur le semoir placé dans le SENS DE LA MARCHÉ.

En général sur les dessins, les pièces symétriques n'ont pas été représentées. Consultez le tableau des pièces détachées pour la référence de ces pièces.



Le modèle et le type du semoir sont indiqués sur la **plaque d'identification** apposée à l'avant du châssis.



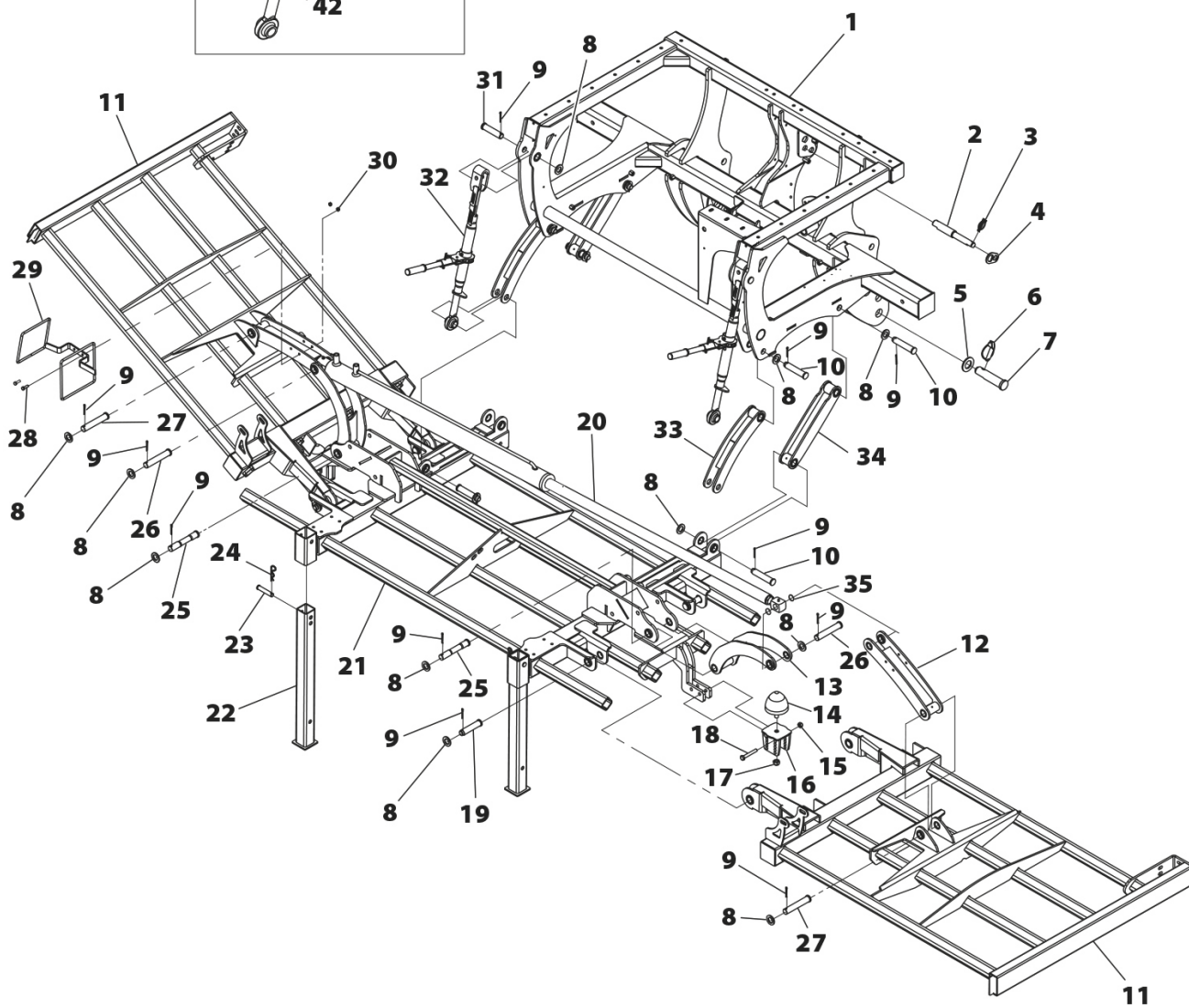
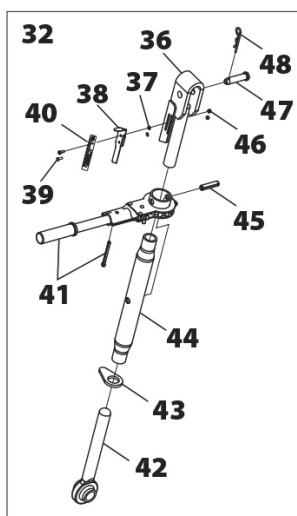
DANGER : LES BORDS COUPANTS DE CERTAINS COMPOSANTS DU SEMOIR PEUVENT PROVOQUER DES BLESSURES LORS DE LEUR REMPLACEMENT.



EN RÈGLE GÉNÉRALE, ÉVITEZ DE TRAVAILLER SOUS LE SEMOIR SUSPENDU AU TRACTEUR. SI C'EST INDISPENSABLE, ASSUREZ CORRECTEMENT LE SEMOIR POUR ÉVITER QU'IL NE TOMBE EN CAS DE PERTE DE PRESSION DU TRACTEUR.

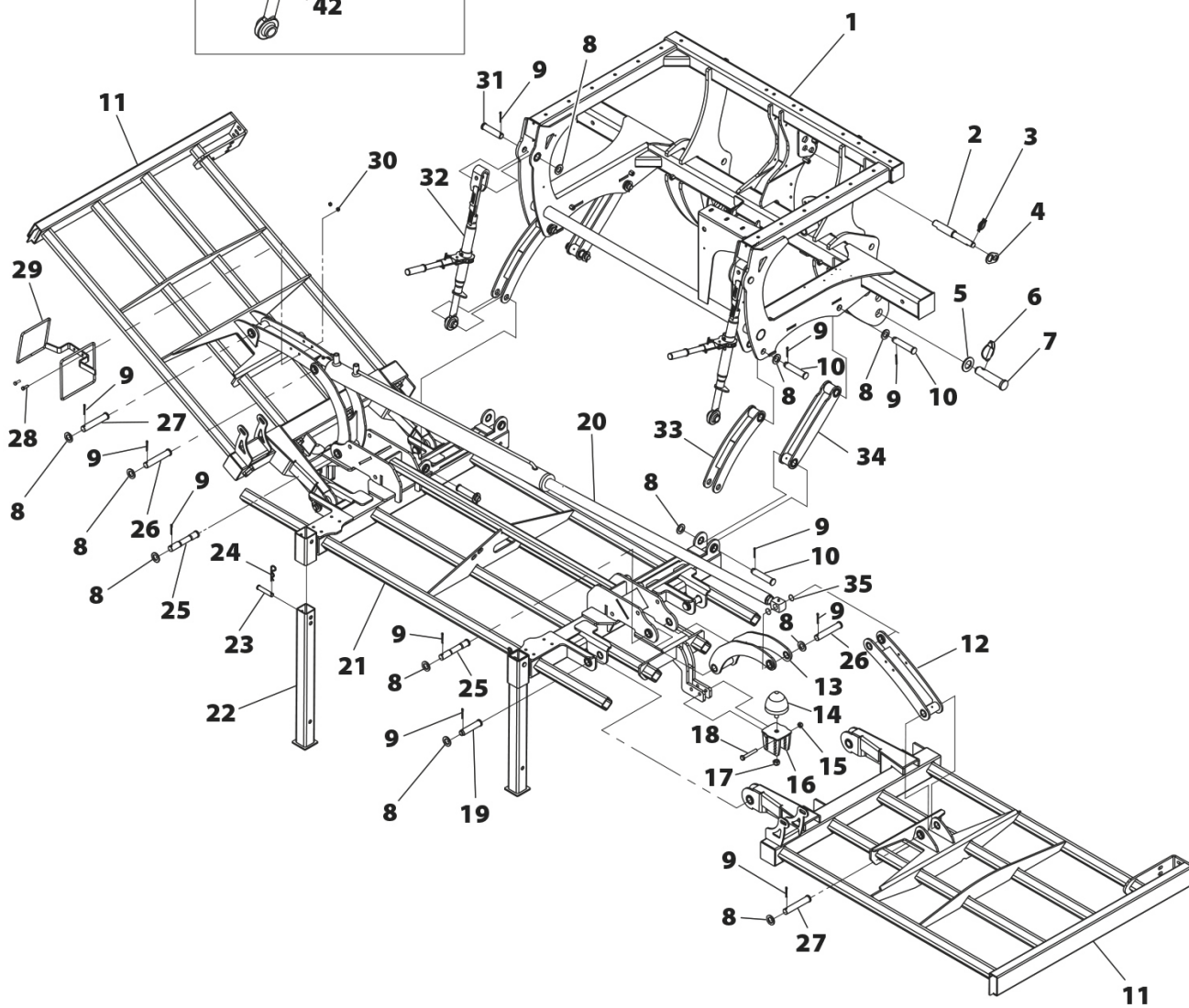
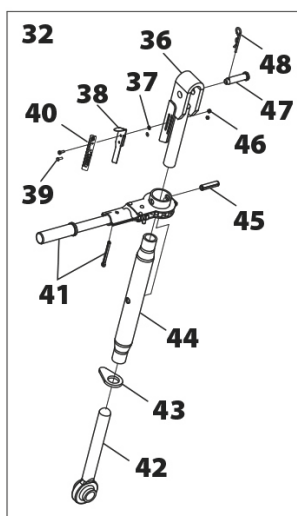
13.1 CHÂSSIS

N.	RÉFÉRENCE	APPELLATION
1	PS-011315	CHASIS NS-PLUS-2311
1	PS-011316	CHASIS NS-PLUS-2311 PARA CULTIVADOR
2	BU-012801	BULÓN TERCER PUNTO CAT.II/III SM-1909
3	FE-610008	PASADOR DE ANILLA 11 MM.
4	PX-072804	ARANDELA BULÓN CAT.II/III
5	125 36 BI	ARANDELA PLANA DIN 125 Ø 36 BICROMATADA
6	FE-610011	PASADOR DE ANILLA DE 17
7	BU-012802	BULÓN ENGANCHE CAT. III SM-1909
8	125 25 BI	ARANDELA PLANA DIN 125 M25 BI STANDARD
9	94 5X40 BI	PASADOR DE ALETAS DIN 94 M 5X40 BICROMATADO
10	BU-052802	EJE PARALELOGRAMO EQUIPO DE SIEMBRA
11	PS-051393-D	EQUIPO PORTABRAZOS PLEGABLE DERECHO 600
11	PS-051393-I	EQUIPO PORTABRAZOS PLEGABLE IZQUIERDO 600
11	PS-051395-D	EQUIPO PORTABRAZOS PLEGABLE DERECHO 500
11	PS-051395-I	EQUIPO PORTABRAZOS PLEGABLE IZQUIERDO 500
11	PS-051396-D	EQUIPO PORTABRAZOS PLEGABLE DERECHO 450
11	PS-051396-I	EQUIPO PORTABRAZOS PLEGABLE IZQUIERDO 450
11	PS-051397-D	EQUIPO PORTABRAZOS PLEGABLE DERECHO 400
11	PS-051397-I	EQUIPO PORTABRAZOS PLEGABLE IZQUIERDO 400
12	PS-052821	BARRA EXTERIOR ELEVACIÓN EQUIPO LATERAL
13	PS-051394	BARRA INTER ELEVACIÓN EQUIPO LATERAL-NS-PLUS-2311
14	FE-660014	TOPE PROGRESIVO CONICO GOMA M16
15	985 12	TUERCA DIN 985 M12
16	PS-052835	TOPE CHASIS LATERAL
17	985 16	TUERCA DIN 985 M16
18	931 12X80 8.8B	TORNILLO DIN 931 M12X80 8.8 BICROMATADO
19	BU-052801	EJE ARTICULACIÓN CHASIS CENTRAL-LATERAL
20	CO-052802	CILINDRO EQUIPO SIEMBRA 2010 SM-1909
21	PS-051392	EQUIPO CENTRAL PORTABRAZOS NS-PLUS-2311
22	PS-071333	PIE DE MÁQUINA NS-PLUS



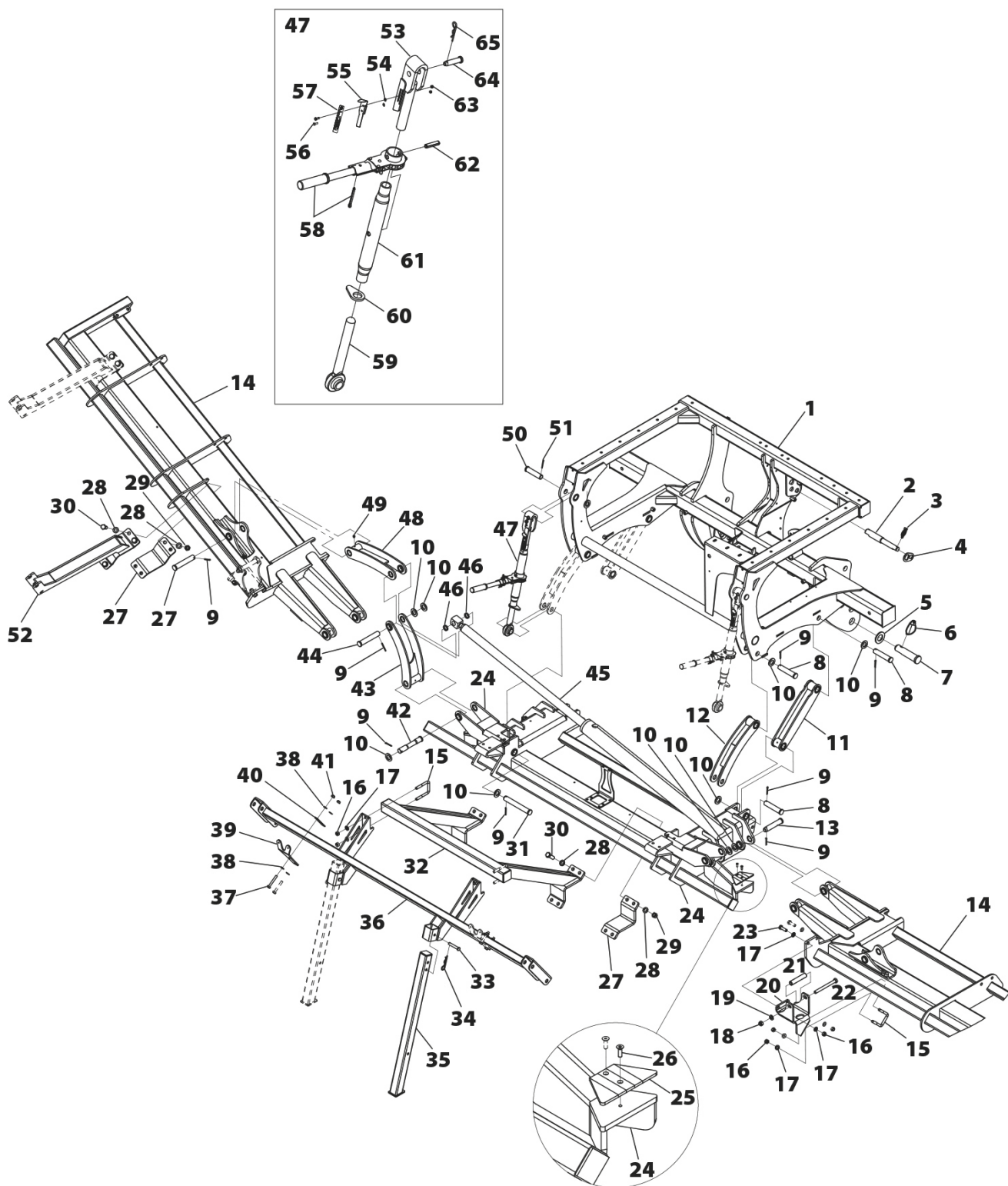
13.1 CHÂSSIS

N.	RÉFÉRENCE	APPELLATION
23	BU-072800	BULÓN PIE DE MÁQUINA
24	FE-610003	PASADOR "R" DE 4 MM
25	BU-052800	BULÓN ARTICULACIÓN CHASIS BARRA ELEVACIÓN
26	BU-052805	BULÓN RÓTULA CILINDRO
27	BU-051301	BULÓN 25x138 BICROMATADO NEUMASEM
28	933 8X25 8.8 B	TORNILLO DIN 933 8X25 8.8 BICROMATADO
29	PS-201300-D	SOPORTE PASATUBOS SEMILLA DERECHA
29	PS-201300-I	SOPORTE PASATUBOS SEMILLA IZQUIERDA
30	985 8	TUERCA DIN 985 M8
31	BU-052804	BULÓN TENSOR GUÍA EQUIPO SIEMBRA
32	MO-052808	TENSOR 1 1/8" L=500/770 COMPLETO
33	PS-012803	BIELA SUSPENSIÓN GUÍA
34	PS-012802	BIELA SUSPENSIÓN SIMPLE
35	CT-052851	SEPARADOR CILINDRO EQUIPO CON EXTREMO RECT.
36	PS-052819	GUÍA TENSOR ROSCADO
37	125 4 BI	ARANDELA PLANA DIN 125 M4 BICROMATADO
38	PX-052854	BASE FIJACIÓN NIVEL TENSOR
39	933 4X12 8,8B	TORNILLO DIN 933 M 4X12 8.8 BICROMATADO
40	AD-052800	NIVEL CONTROL PROFUNDIDAD TENSOR
41	FE-613011	TRINQUETE PARA TENSOR 1 1/8" S-13049
42	FE-613020	FINAL TENSOR CON ROSCA DER. 1 1/8" L=247
43	FE-613019	CONTRATUERCA BLOQUEO TENSOR
44	FE-613018	CUERPO TENSOR 1 1/8" L=368
45	1481 12X50 BI	PASADOR ELÁSTICO DIN 1481 12X50 BICROMATADO
46	985 4	TUERCA DIN 985 M-4
47	BU-052803	BULÓN SEGURO GUÍA TENSOR
48	FE-610002	PASADOR "R" DE 3 MM



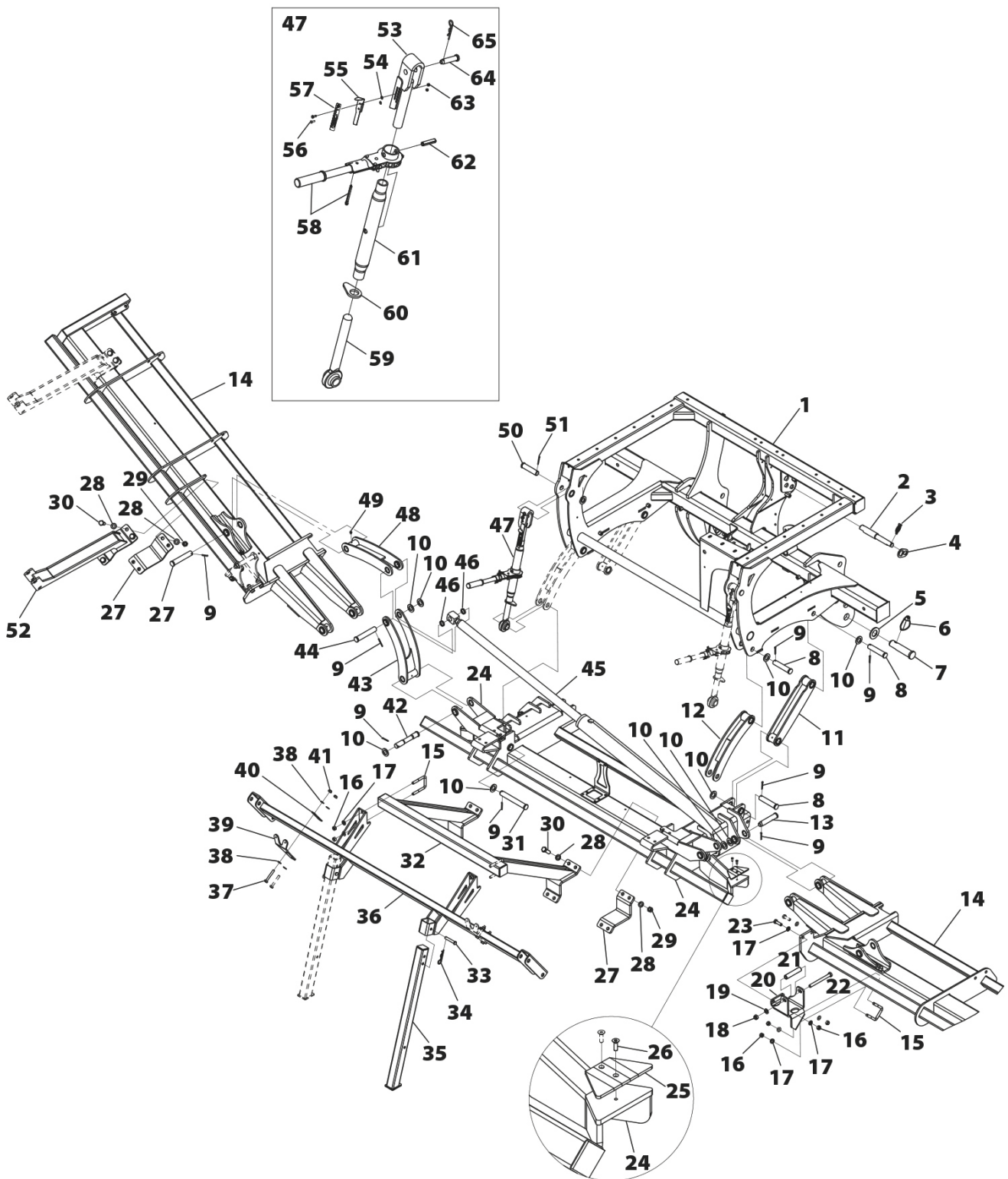
13.2 CHÂSSIS POUR SEMOIR À DOUBLE DISQUE 400-450-500-600

N.	RÉFÉRENCE	APPELLATION
1	PS-011315	CHASIS NS-PLUS-2311
1	PS-011316	CHASIS NS-PLUS-2311 PARA CULTIVADOR
2	BU-012801	BULÓN TERCER PUNTO CAT.II/III SM-1909
3	FE-610008	PASADOR DE ANILLA 11 MM.
4	PX-072804	ARANDELA BULÓN CAT.II/III
5	125 36 BI	ARANDELA PLANA DIN 125 Ø 36 BICROMATADA
6	FE-610011	PASADOR DE ANILLA DE 17
7	BU-012802	BULÓN ENGANCHE CAT. III SM-1909
8	BU-061302	BULÓN 25 X 118 BICROMATADO NEUMASEM
9	94 5X35 BI	PASADOR DE ALETAS DIN 94 M 5X35 BICROMATADO
10	125 25 BI	ARANDELA PLANA DIN 125 M25 BICROMATADA STANDARD
11	PS-012802	BIELA SUSPENSIÓN SIMPLE
12	PS-012803	BIELA SUSPENSIÓN GUÍA
13	BU-052802	EJE PARALELOGRAMO EQUIPO DE SIEMBRA
14	PS-151316-D	CHASIS PORTABRAZOS DOBLE DISCO LATERAL DERECHO 600
14	PS-151316-I	CHASIS PORTABRAZOS DOBLE DISCO LATERAL IZQUIERDO 600
14	PS-151322-D	CHASIS PORTABRAZOS DOBLE DISCO LATERAL DERECHO 500
14	PS-151322-I	CHASIS PORTABRAZOS DOBLE DISCO LATERAL IZQUIERDO 500
14	PS-151323-D	CHASIS PORTABRAZOS DOBLE DISCO LATERAL DERECHO 400
14	PS-151323-I	CHASIS PORTABRAZOS DOBLE DISCO LATERAL IZQUIERDO 400
15	EE-053110	BRIDA TUBO 60 M-12X88 LAMUSA
16	985 12	TUERCA DIN 985 M12
17	125 12 BI	ARANDELA PLANA DIN 125 12 BICROMATADA
18	985 14	TUERCA DIN 985 M14
19	125 14 BI	ARANDELA DIN-125 M14 BICROMATADA
20	PX-151356-D	TOPE CERRADO ABATIBLE DERECHO
20	PX-151356-I	TOPE CERRADO ABATIBLE IZQUIERDO
21	ME-072805	SEPARADOR Ø15/22-109
22	931 14X150 8.8B	TORNILLO DIN 931 M14X150 8.8 BICROMATADO
23	933 12X40 8.8 B	TORNILLO DIN 933 M 12X40 8.8 BICROMATADO



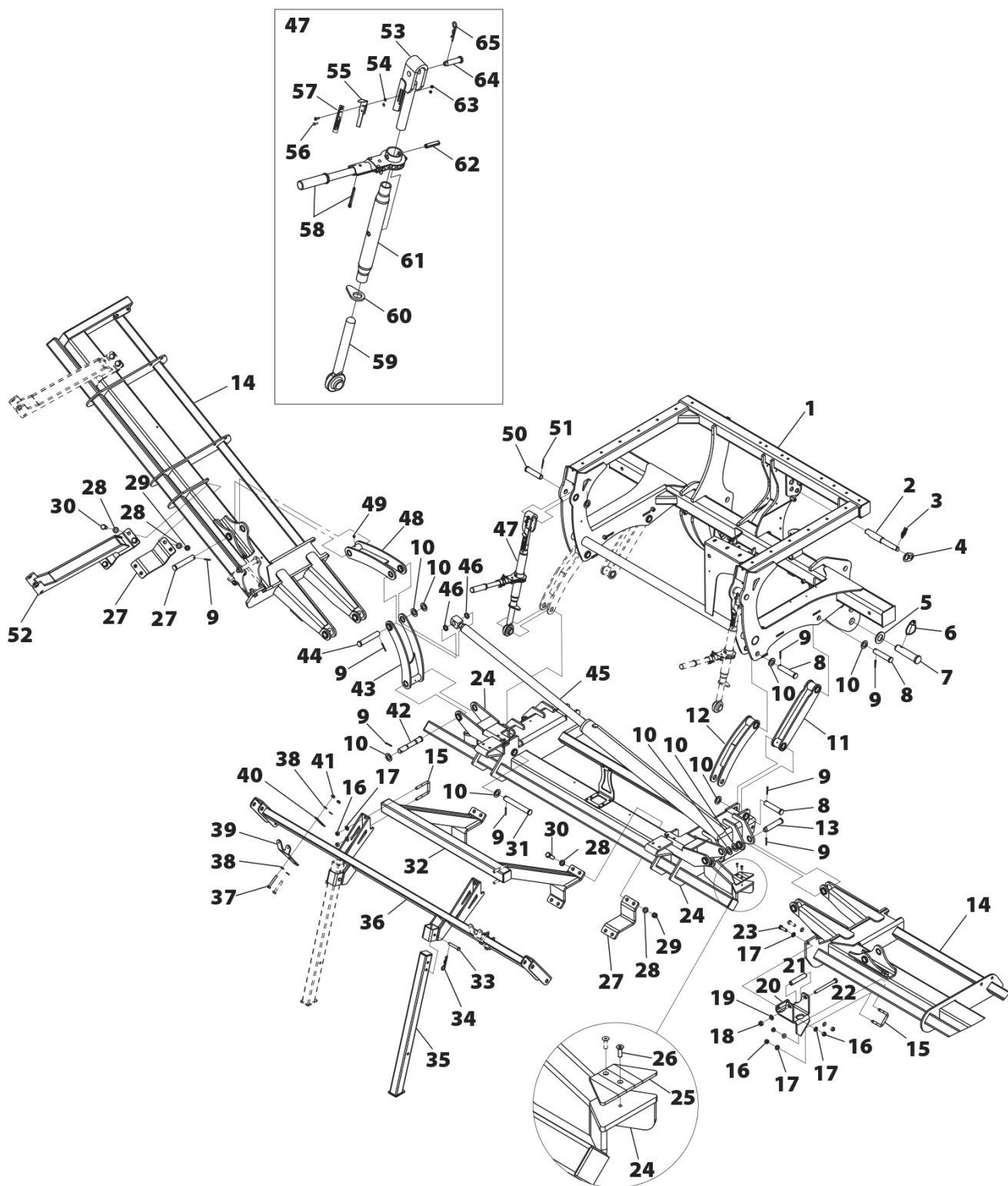
13.2 CHÂSSIS POUR SEMOIR À DOUBLE DISQUE 400-450-500-600

N.	RÉFÉRENCE	APPELLATION
24	PS-151315	CHASIS PORTABRAZOS DOBLE DISCO CENT. A 140
25	PL-051713	RASCADOR POLIURETANO DISCO ABONADOR
26	7991 6X20 BI	TORNILLO DIN 7991 6X20 BICROMATADO
27	PX-081311	BRIDA 120X80 DIAGONAL 12E 2 AGUJ.
28	125 16 BI	ARANDELA DIN 125 M16 BICROMATADA
29	985 16	TUERCA DIN 985 M16
30	933 16X50 8.8 B	TORNILLO DIN 933 M16X50 8.8. BICROMATADO
31	BU-051310	EJE ARTICULACIÓN EQUIPO PARALELOGRAMO
32	PS-151306	SOPORTE RASTRILLA-ESCALERA
33	BU-051312	BULÓN PIES MÁQUINA
34	FE-610003	PASADOR "R" DE 4 MM
35	PS-151317	PIE DESCANSO MÁQUINA
36	PS-151310	SOPORTE RASTRILLA CENTRAL
37	931 10X70 8.8 B	TORNILLO DIN 931 M10X70 8.8 BICROMATADO
38	125 10 BI	ARANDELA PLANA DIN 125 M10 BICROMATADA
39	PX-201344	PORTALUCES CARRETERA NS-PLUS DISCOS
40	PX-201345	PLETINA COLLADO LICES CARRETERA
41	985 10	TUERCA DIN 985 M10
42	BU-052800	BULÓN ARTICULACIÓN CHASIS BARRA ELEVACIÓN
43	PS-151307	BIELA TRAMO CENTRAL
44	BU-052805	BULÓN RÓTULA CILINDRO
45	CO-051308	CILINDRO EQUIPO SIEMBRA DOBLE DISCO
46	CT-052851	SEPARADOR CILINDRO EQUIPO CON EXTREMO RECT.
47	MO-052808	TENSOR 1 1/8" L=500/770 COMPLETO
48	PS-151308	BIELA TRAMO ABATIBLE
49	FE-603001	ENGRASADOR RECTO M-6
50	BU-052804	BULÓN TENSOR GUÍA EQUIPO SIEMBRA
51	94 5x40 BI	PASADOR DE ALETAS DIN 94 M 5X40 BICROMATADO
52	PS-151309	SOPORTE RASTRILLA LATERAL
53	PS-052819	GUÍA TENSOR ROSCADO



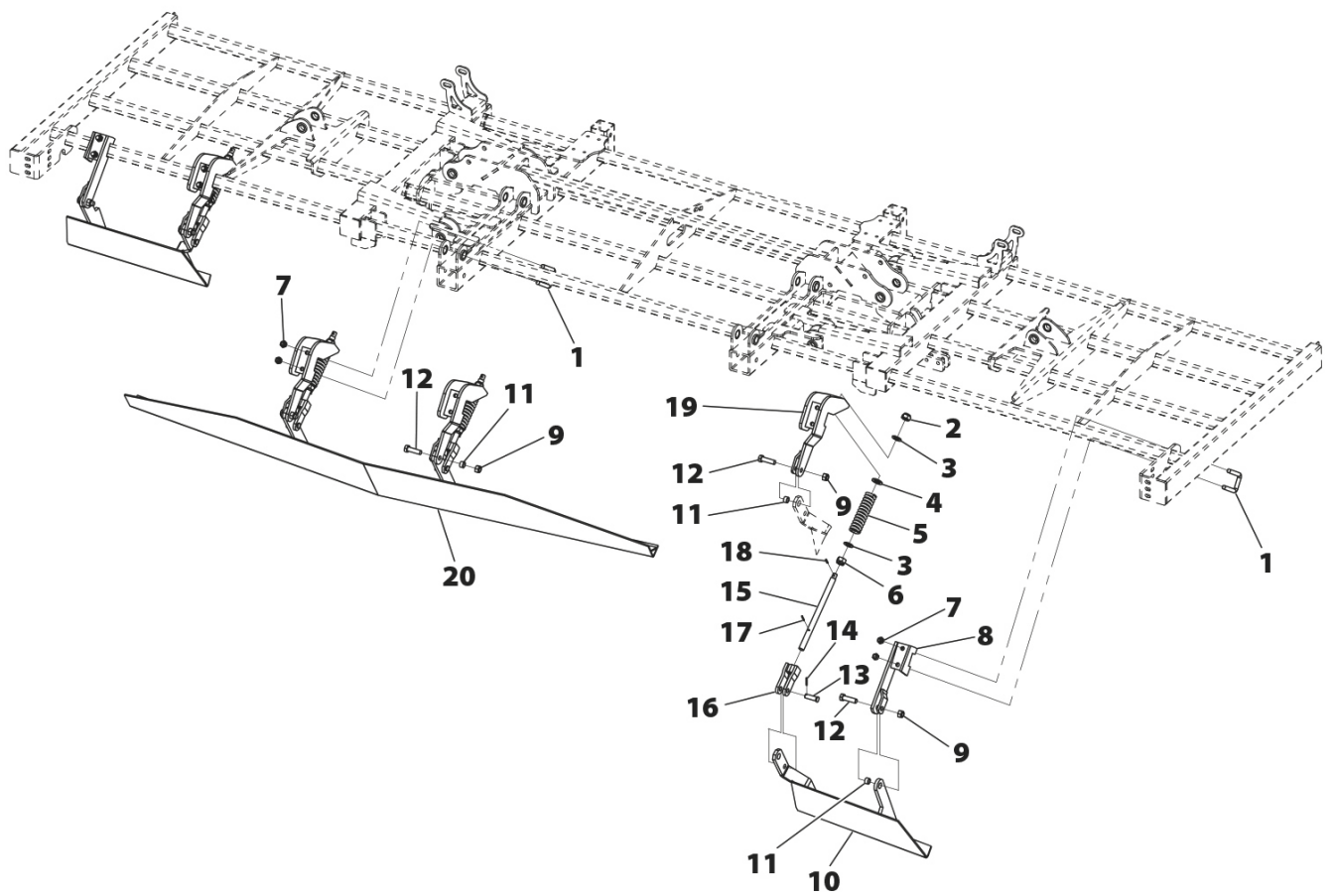
13.2 CHÂSSIS POUR SEMOIR À DOUBLE DISQUE 400-450-500-600

N.	RÉFÉRENCE	APPELLATION
54	125 4 BI	ARANDELA PLANA DIN 125 M4 BICROMATADO
55	PX-052854	BASE FIJACIÓN NIVEL TENSOR
56	933 4X12 8,8B	TORNILLO DIN 933 M 4X12 8.8 BICROMATADO
57	AD-052800	NIVEL CONTROL PROFUNDIDAD TENSOR
58	FE-613011	TRINQUETE PARA TENSOR 1 1/8" S-13049
59	FE-613020	FINAL TENSOR CON ROSCA DER. 1 1/8" L=247
60	FE-613019	CONTRATUERCA BLOQUEO TENSOR
61	FE-613018	CUERPO TENSOR 1 1/8" L=368
62	1481 12X50 BI	PASADOR ELÁSTICO DIN 1481 12X50 BICROMATADO
63	985 4	TUERCA DIN 985 M-4
64	BU-052803	BULÓN SEGURO GUÍA TENSOR
65	FE-610002	PASADOR "R" DE 3 MM



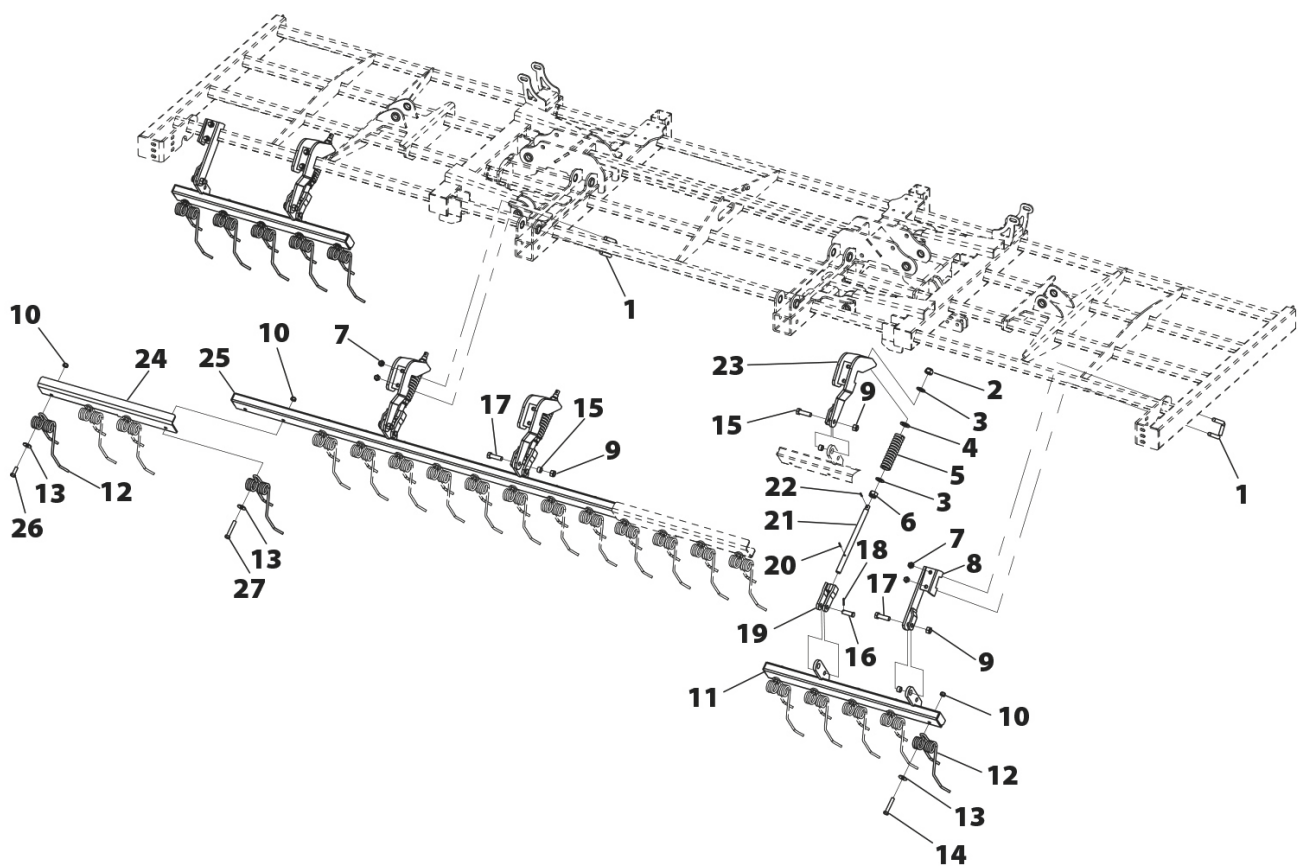
13.3 NIVELEUSE PLATE

N.	RÉFÉRENCE	APPELLATION
1	EE-050314	BRIDA"U" SUJECION SOPORTE TRI-194
2	985 20	TUERCA DIN 985 M20
3	125 20 BI	ARANDELA DIN 125 M20 BI
4	ME-061303	ARANDELA HUSILLO NIVELADOR NEUMASEM
5	ML-050300	MUELLE HERRAJE MAQUINA TRI 8,5 MM.
6	935 20 BI	TUERCA DIN 935 M20 BI
7	985 14	TUERCA DIN 985 M14
8	PS-061305-I	SOPORTE NIVEL.LATERAL IZQ NEUMASEM PARA EQ. REJAS RECTAS
8	PS-061305-D	SOPORTE NIVEL.LATERAL DER NEUMASEM PARA EQ. REJAS RECTAS
8	PS-161316	SOPORTE LATERAL NIVELADORA DE PUAS PARA EQ. DOBLE DISCO
9	985 16	TUERCA DIN 985 M16
10	PS-061384-I	TABLA PLANA NIVELADORA LAT IZQ. 5000 NS- PLUS
10	PS-061384-D	TABLA PLANA NIVELADORA LAT DER. 5000 NS-PLUS
11	ME-061301	ANILLO GIRO BRAZO NIVELAD NEUMASEM
12	931 16x55 8.8 BI	TORNILLO DIN 931 M16X55 8.8 BICROMATADO
13	BU-050303	BULÓN ARTICULACIÓN Ø 16 x 54 MM.
14	94 5x25 BI	PASADOR DE ALETAS DIN 94 M 5X25 BICROMATADO
15	ME-061305	HUSILLO NIVELADOR NEUMASEM
16	PS-061318	HORQUILLA HUSILLO NIVELAD NEUMASEM
17	94 4X32 BI	PASADOR DE ALETAS DIN 94 M 4X32 BICROMATADO
18	1481 5X30 BI	PASADOR ELASTICO DIN 1481 M 5X30 BICROMATADO
19	PS-061352	SOP. ART. NIVELADOR NEUMASEM C.T. PARA EQ. REJAS RECTAS
19	PS-161315	SOP. ART. NIVELADORA PUAS PARA EQ. DOBLE DISCO
20	PS-061382	TABLA PLANA NIVELADORA CENTRAL NS-PLUS



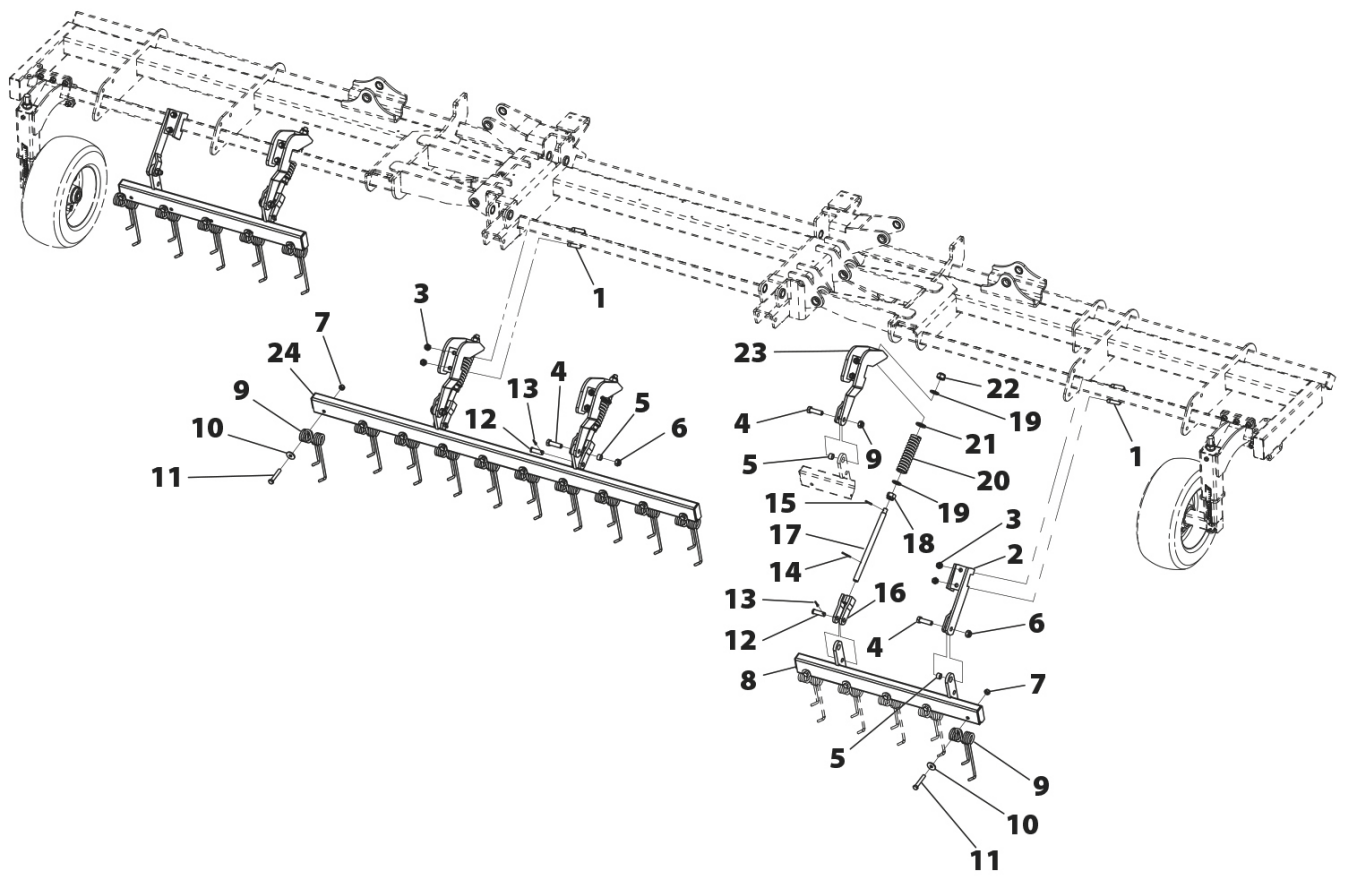
13.4 NIVELEUSE À DENTS POUR SEMOIR À SOCS DROITS

N.	RÉFÉRENCE	APPELLATION
1	EE-050314	BRIDA"U" SUJECIÓN SOPORTE TRI-194
2	985 20	TUERCA DIN 985 M20
3	125 20 BI	ARANDELA DIN 125 M20 BICROMATADA
4	ME-061303	ARANDELA HUSILLO NIVELADOR NEUMASEM
5	ML-050300	MUELLE HERRAJE MÁQUINA TRI 8,5 MM.
6	935 20 BI	TUERCA DIN 935 M20 BICROMATADA
7	985 14	TUERCA DIN 985 M14
8	PS-061305-I	SOPORTE NIVEL.LATERAL IZQ NEUMASEM
8	PS-061305-D	SOPORTE NIVEL.LATERAL DER NEUMASEM
9	985 16	TUERCA DIN 985 M16
10	985 12	TUERCA DIN 985 M12
11	PS-061390-I	BARRA NIVELADORA PUAS LAT IZQUIERDA 500 N-PLUS
11	PS-061390-D	BARRA NIVELADORA PUAS LAT DERECHA 500 N-PLUS
12	M01-51/B	PUA DE DOBLE MUELLE
13	9021 12 BI	ARANDELA DIN 9021 M12 BICROMATADA
14	931 12X70 8.8 B	TORNILLO DIN 931 12X70 8.8 BICROMATADO
15	ME-061301	ANILLO GIRO BRAZO NIVELAD NEUMASEM
16	BU-050303	BULÓN ARTICULACIÓN Ø 16 x 54 MM.
17	931 16x55 8.8 BI	TORNILLO DIN M16X55 8,8 BICROMATADO
18	94 5x25 BI	PASADOR DE ALETAS DIN 94 M5X25 BICROMATADO
19	PS-061318	HORQUILLA HUSILLO NIVELAD NEUMASEM
20	94 4X32 BI	PASADOR DE ALETAS DIN 94 M4X32 BICROMATADO
21	ME-061305	HUSILLO NIVELADOR NEUMASEM
22	1481 5X30 BI	PASADOR ELÁSTICO DIN 1481 M5X30 BICROMATADO
23	PS-061352	SOPORTE ARTICULACIÓN NIVELADOR NEUMASEM C.T.
24	PX-061366-I	BRAZO EXTERIOR NIVELADORA LAT IZQ NS-PLUS
24	PX-061366-D	BRAZO EXTERIOR NIVELADORA LAT DER NS-PLUS
25	PS-061388	BARRA NIVELADORA PUAS CENTRAL NS-PLUS-2311
26	931 12X35 8.8 BI	TORNILLO DIN 931 M12X35 8,8 BICROMATADO
27	931 12X75 8.8 B	TORNILLO DIN 931 M12X75 8.8 BICROMATADO



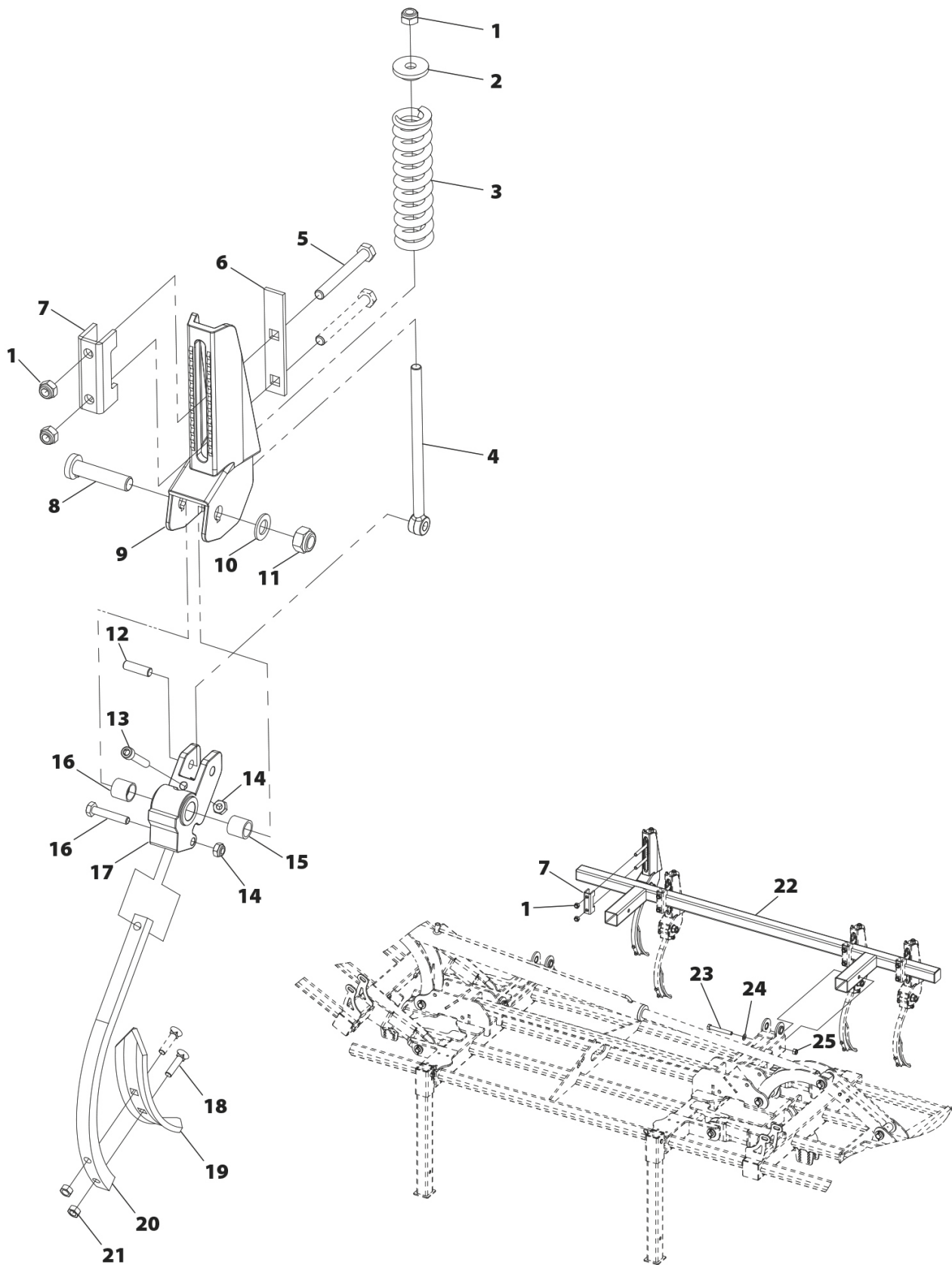
13.5 NIVELEUSE À DENTS POUR SEMOIR À DOUBLE DISQUE

N.	RÉFÉRENCE	APPELLATION
1	EE-050314	BRIDA"U" SUJECIÓN SOPORTE TRI-194
2	PS-161316	SOPORTE LATERAL NIVELADORA DE PUAS
3	985 14	TUERCA DIN 985 M14
4	931 16X55 8.8 B	TORNILLO DIN 931 M16X55 8.8 BI
5	ME-061301	ANILLO GIRO BRAZO NIVELAD NEUMASEM
6	985 16	TUERCA DIN 985 M16
7	985 12	TUERCA DIN 985 M12
8	PS-161313-I	BARRA NIVELADORA PÚAS LAT IZQ 6000
8	PS-161313-D	BARRA NIVELADORA PÚAS LAT DER 6000
9	M01-51/B	MUELLE DOBLE PÚA BARRA INTERMEDIA 8MM.
10	9021 12 BI	ARANDELA DIN 9021 M12 BICROMATADA
11	931 12X70 8.8 B	TORNILLO DIN 931 12X70 8.8 BI
12	BU-050303	BULÓN ARTICULACIÓN Ø 16 x 54 MM.
13	94 5X25 BI	PASADOR DE ALETAS DIN 94 M 5X25 BI
14	94 4X32 BI	PASADOR DE ALETAS DIN 94 M 4X32 BI
15	1481 5X30 BI	PASADOR ELÁSTICO DIN 1481 M 5X30 BI
16	PS-061318	HORQUILLA HUSILLO NIVELADOR NEUMASEM
17	ME-061305	HUSILLO NIVELADOR NEUMASEM
18	935 20 BI	TUERCA DIN 935 M20 BI
19	125 20 BI	ARANDELA DIN 125 M20 BI
20	ML-050300	MUELLE HERRAJE MAQUINA TRI 8,5 MM.
21	ME-061303	ARANDELA HUSILLO NIVELADOR NEUMASEM
22	985 20	TUERCA DIN 985 M20
23	PS-161315	SOPORTE ARTICULACIÓN NIVELADORA PÚAS
24	PS-161312	BARRA NIVELADORA PUAS CENTRAL



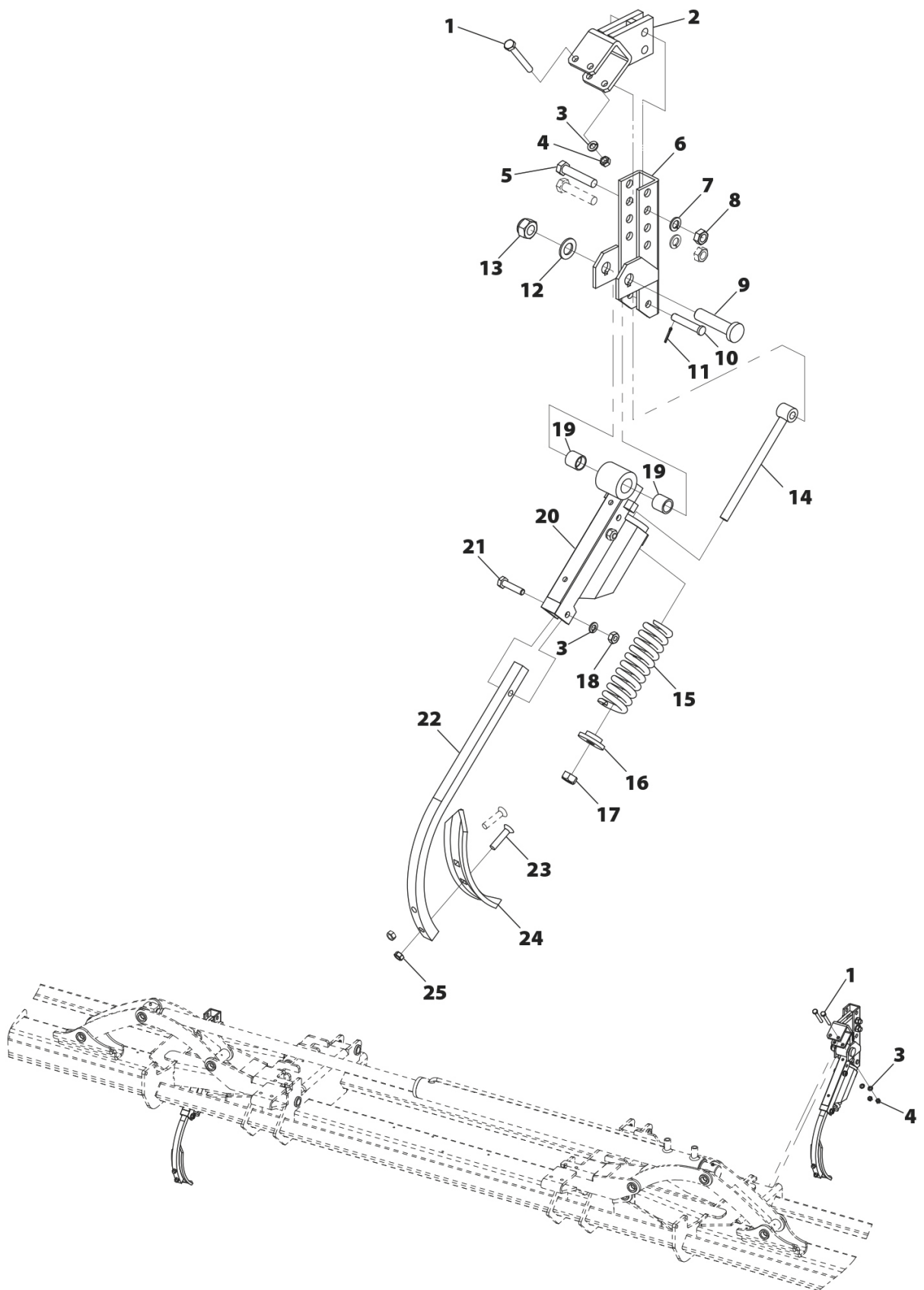
13.6 EFFACE-TRACES POUR SEMOIR À SOCS DROITS

N.	RÉFÉRENCE	APPELLATION
1	985 14	TUERCA DIN 985 M14
2	ME-052812	CASQUILLO TOPE MUELLE ML-052802
3	ML-062100	MUELLE BRAZO B.H. PROTOTIPO TRI 1404
4	FO-062100	SENSOR MUELLE BRAZO B.H./CULT.TRAS. TRI-1404
5	931 14X120 8.8 B	TORNILLO DIN 931 M-14X120 8.8 BICROMATADO
6	PX-061325	BLOQUEADOR TORNILLOS BRAZO CULT. TRAS. NEUMASEM
7	PX-062105	BRIDA TUBO 60
8	TS-052801	TORNILLO SOPORTE BRAZO SIEMBRA SM TRATADO
9	PS-062101	SOPORTE BRAZO CULTIVADOR TRASERO NEUMASEM
10	125 20 BI	ARANDELA DIN 125 M20 BICROMATADA
11	985 20-150	TUERCA DIN 985 M20/150
12	CT-062102	BULÓN SENSOR BRAZO CULT/BH TRI-1404
13	912 10X60 8.8 B	TORNILLO ALLEN DIN 912 M-10X60 8.8 BICROMATADO
14	985 10	TUERCA DIN 985 M10
15	PL-050302	CASQUILLO ARTICULACION BRAZO
16	931 10X55 8.8 B	TORNILLO DIN 931 M10X55 8.8 BICROMATADO
17	PS-062100	BASTIDOR BRAZO CULTIVADOR TRASERO NEUMASEM
18	608 9x40 BI	TORNILLO DIN 608 M9X40 BICROMATADO
19	FO-060300	REJITA 57/7 AGUJEROS A 45 MM S-3/A
20	FO-061303	BRAZO CULTIVADOR TRASERO NEUMASEM
21	934 9 BI	TUERCA DIN 934 M9 BICROMATADA
22	PS-051392	EQUIPO CENTRAL PORTABRAZOS NS-PLUS-2311
23	931 16X120 8.8B	TORNILLO DIN 931 16X120 8.8 BICROMATADO
24	125 16	ARANDELA PLANA DIN125 M16
25	985 16	TUERCA DIN 985 M16



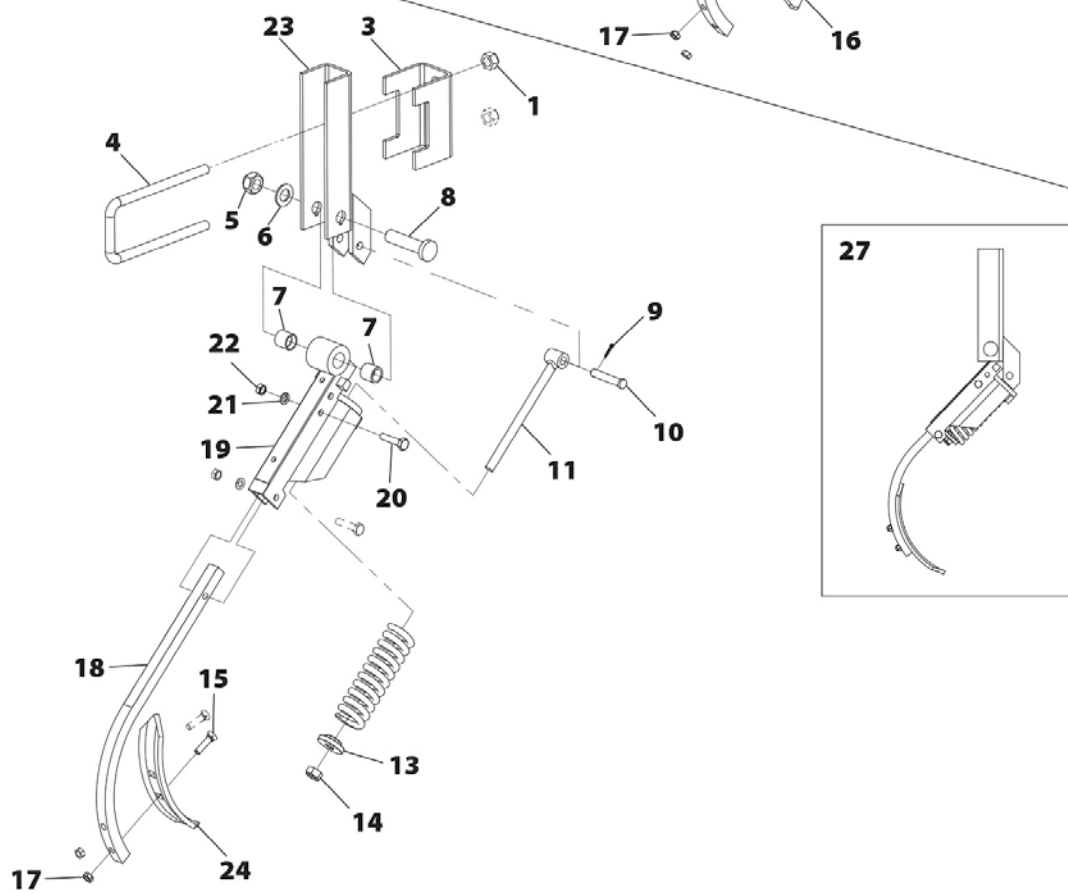
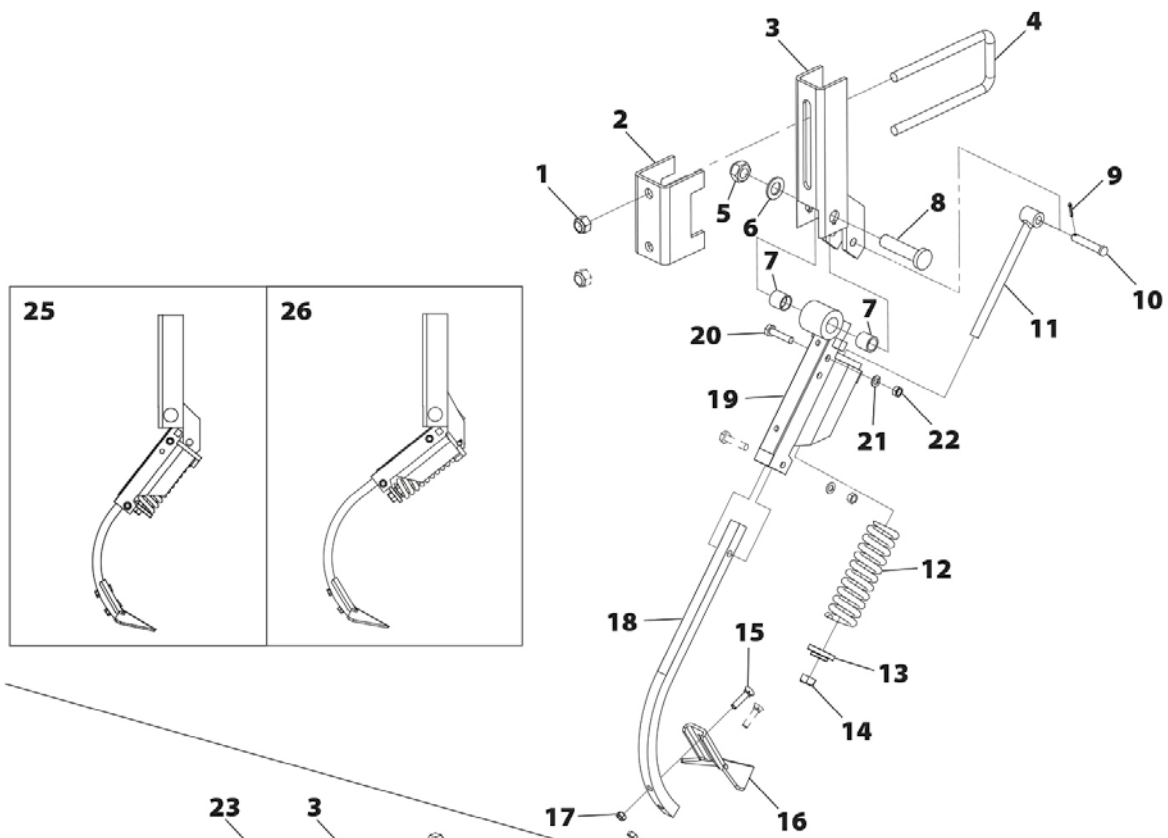
13.7 EFFACE-TRACES POUR SEMOIR À DOUBLE DISQUE

N.	RÉFÉRENCE	APPELLATION
1	931 10x80 8.8 B	TORNILLO DIN 931 M10X80 8.8 BICROMATATO
2	PS-061322	SOPORTE FIJO B.H.TRAS.M. NEUMASEM
3	127 10 BI	ARANDELA GROWER DIN 127 M 10 BICROMATADA
4	934 10 BI	TUERCA DIN 934 M10 BICROMATADA
5	931 14x70 8.8 B	TORNILLO DIN 931 M14X70 8.8 BICROMATADO
6	PS-061330	SOPORTE BASTI.B.H.TRAS.M. NEUMASEM
7	127 14 BI	ARANDELA DIN 127 M14 BICROMATADA
8	934 14 BI	TUERCA DIN 934 M14 BICROMATADA
9	TS-052801	TORNILLO SOPORTE BRAZO SIEMBRA SM TRATADO
10	BU-060300	BULÓN DE 12X69 ESTAMPADO
11	94 3,5X20 BI	PASADOR DE ALETAS DIN 94 M 3,5X20 BICROMATADO
12	125 20 BI	ARANDELA DIN 125 M20 BICROMATADA
13	985 20	TUERCA DIN 985 M20
14	FO-060202	TENSOR MUELLE BRAZO BM
15	ML-060300	MUELLE BRAZO BM
16	ME-052812	CASQUILLO TOPE MUELLE ML-052802
17	980 14 BI	TUERCA AUTOB.DIN 980 M14 BICROMATADA
18	934 10 BI	TUERCA DIN 934 M10 BICROMATADA
19	PL-050302	CASQUILLO ARTICULACION BRAZO
20	PS-1120	BASTIDOR BRAZO BORRAHUELL -M- CON TOPE
21	931 10X45 8.8 B	TORNILLO DIN 931 M10X45 8.8 BICROMATADO
22	FO-060302	BRAZO BORRAHUELLAS CON MUELLE
23	608 9X40	TORNILLO DIN 608 M9X40
24	FO-060300	REJITA 57/7 AGUJEROS A 45 MM S-3/A
25	934 9 BI	TUERCA DIN 934 M9 BICROMATADA



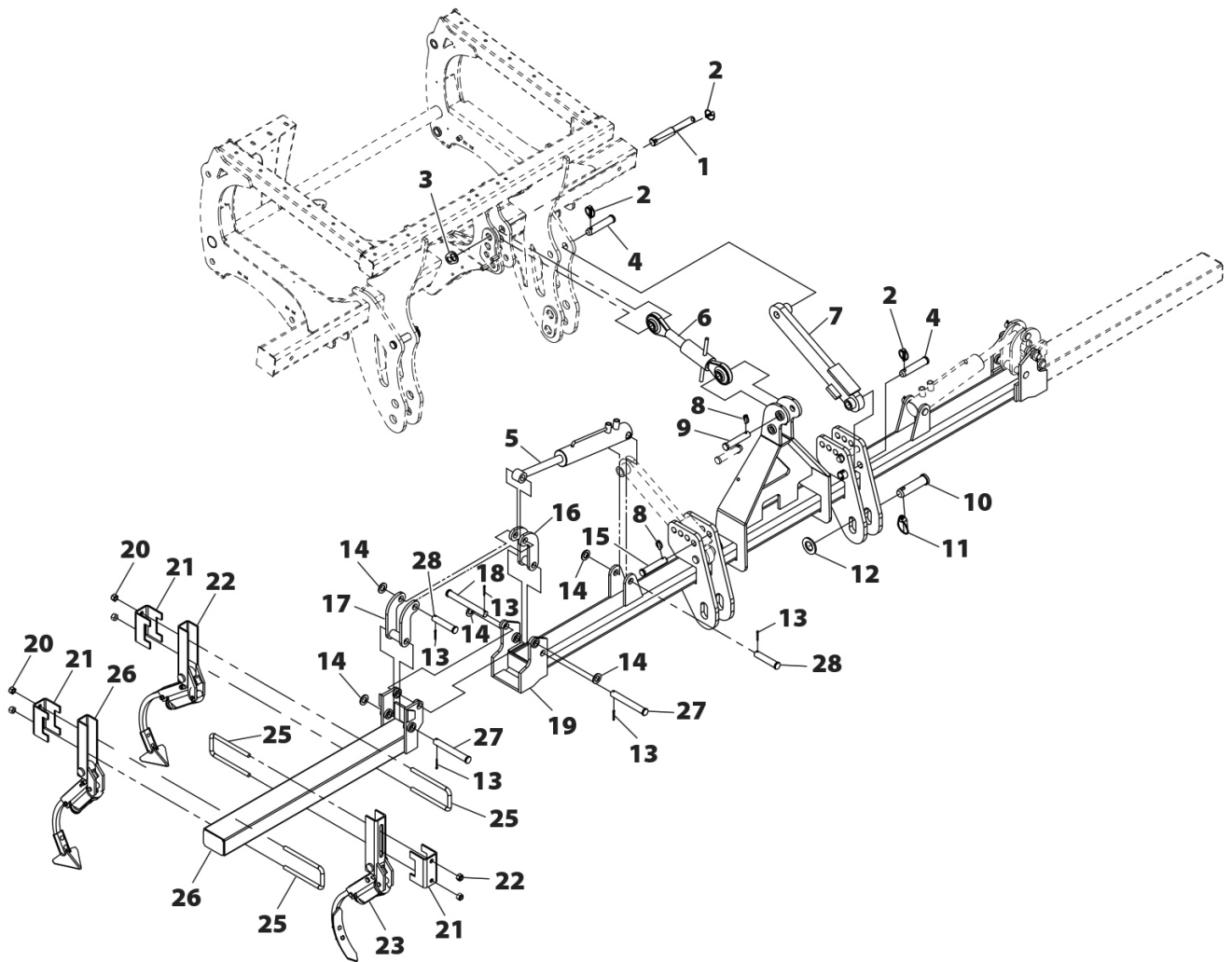
13.8 EFFACE-TRACES POUR CULTIVATEUR

N.	RÉFÉRENCE	APPELLATION
1	985 16	TUERCA DIN 985 M16
2	R01-117	REFUERZO MEDIANO SOPORTE BRAZO B/M PARA C.F.
3	PS-061320	SOPORTE BRAZO CULT. EXTREM NEUMASEM 450/500
3	PS-1117	SOPORTE BRAZO CULTIVAD-M
4	EE-060230	BRIDA BRAZO CULTIVADOR FLOTANTE -M
5	985 20-150	TUERCA DIN 985 M20/150
6	125 20 BI	ARANDELA DIN 125 M20 BICROMATADA
7	PL-050302	CASQUILLO ARTICULACIÓN BRAZO
8	TS-052801	TORNILLO SOPORTE BRAZO SIEMBRA SM TRATADO
9	94 3,5x20 BI	PASADOR DE ALETAS DIN 94 M 3,5X20 BICROMATADO
10	BU-060300	BULÓN DE 12X69 ESTAMPADO
11	FO-060202	TENSOR MUELLE BRAZO BM
12	ML-060300	MUELLE BRAZO BM
13	ME-052812	CASQUILLO TOPE MUELLE ML-052802
14	980 14 BI	TUERCA AUTOB. DIN 980 M14 BICROMATADA
15	608 9x40 BI	TORNILLO ARADO DIN 608 M9X40 BICROMATADO
16	R08-05	REJITA GOLONDRINA
17	934 9 BI	TUERCA DIN 934 M9 BICROMATADA
18	FO-060302	BRAZO BORRAHUELLAS CON MUELLE
18	FO-060303	BRAZO CULTIVADOR CON MUELLE
19	PS-1120	BASTIDOR BRAZO BORRAHUELL -M- CON TOPE
19	PS-1121	BASTIDOR BRAZO CULTIVADOR -M- CON TOPE
20	931 10x45 8.8 B	TORNILLO DIN 931 M10X45 8.8 BICROMATADO
21	127 10 BI	ARANDELA GROWER DIN 127 M 10 BICROMATADA
22	934 10 BI	TUERCA DIN 934 M10 BICROMATADA
23	PS-1113	SOPORTE BRAZO BORRAHUELLAS MUELLE
24	FO-060300	REJITA 57/7 AGUJEROS A 45 MM S-3/A
25	MO-061310	BRAZO CULTIVADOR EXTREMOS NEUMASEM 500
26	MO-0720-B	BRAZO CULTIVADOR -M- SIN BRIDA NI REFUERZO
27	MO-0719-B	BRAZO BORRAHUELLAS -M- SIN BRIDA NI REFUERZO



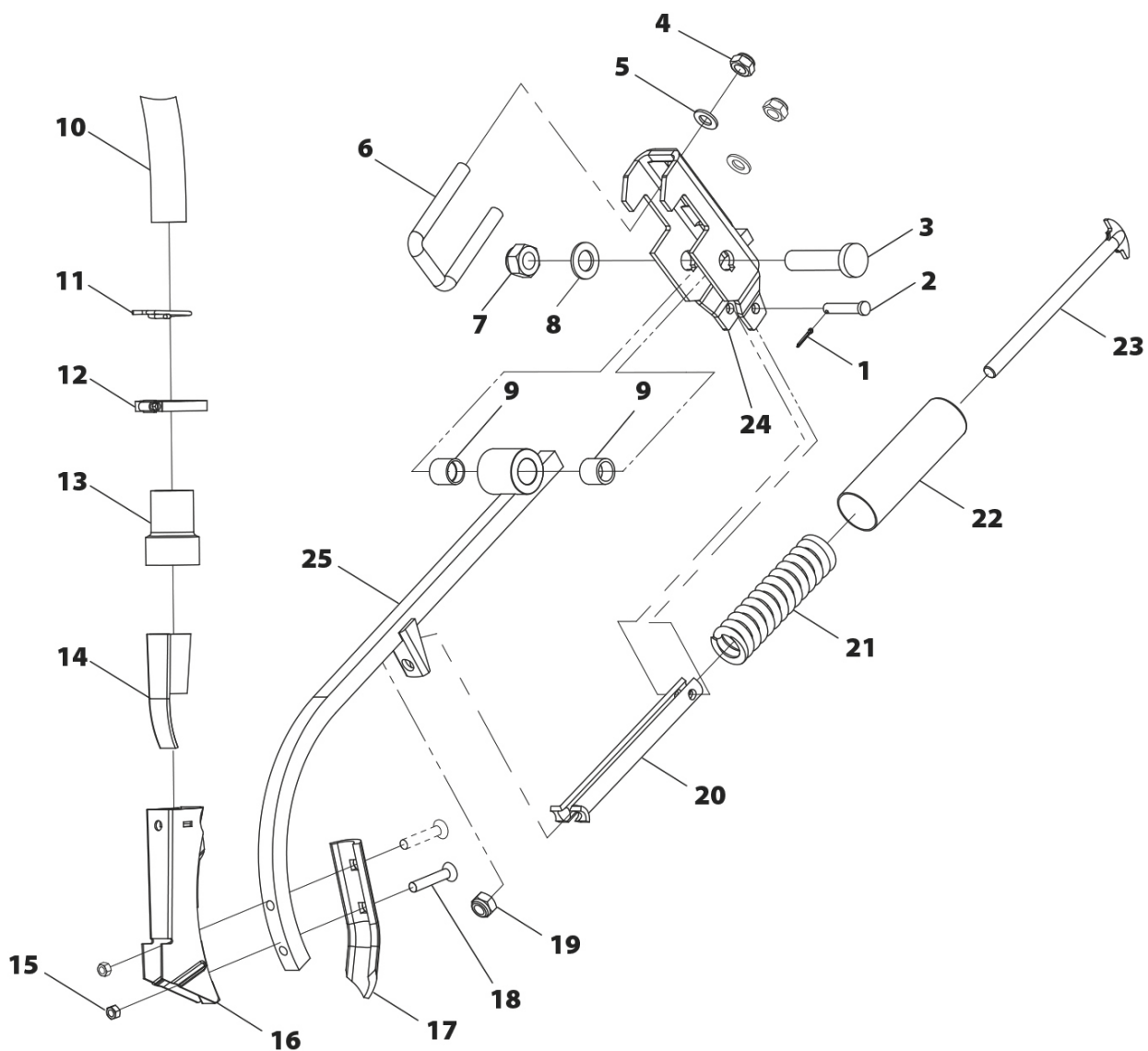
13.9 CULTIVATEUR FLOTTANT

N.	RÉFÉRENCE	APPELLATION
1	BU-012801	BULÓN TERCER PUNTO CAT.II/III SM-1909
2	FE-610008	PASADOR DE ANILLA 11 MM.
3	PX-072804	ARANDELA BULÓN CAT.II/III
4	BU-061308	BULÓN Ø28X135
5	SC-57	CILINDRO D.E. PLEGADO C.F SEMBRADORA NEUMÁTICA
6	FE-613022	SENSOR CULTIVADOR FLOTANTE NSPLUS S-1545 ESPECIAL
7	PS-161307-I	BIELA ENGANCHE CULTIVADOR FLOTANTE IZQUIERDO
7	PS-161307-D	BIELA ENGANCHE CULTIVADOR FLOTANTE DERECHO
8	FE-610007	PASADOR ANILLA DE 8
9	B03-132	BULÓN Ø 25X125 C.F.
10	ME-012000	BULÓN ENGANCHE INFERIOR SD-1303
11	FE-610011	PASADOR DE ANILLA DE 17
12	125 39 BI	ARANDELA PLANA DIN 125 M10 BICROMATADA
13	BU-061302	BULÓN 25 X 118 BICROMATADO NEUMASEM
14	94 5X36 BI	PASADOR DE ALETAS DIN 94 M 5X36 BICROMATADO
15	BU-061301	BULÓN Ø25 X 184 NEUMASEM 699
16	125 25 BI	ARANDELA PLANA DIN 125 M25 BI STANDARD
17	BU-061307	BULÓN Ø25 X 115 TOPE CULT.FLOT. NEUMASEM 08
18	PS-061303	BIELA CENTRAL ARTIC.CULT. NEUMASEM
19	PS-061302	BIELA LATERAL ARTIC.CULT. NEUMASEM
20	BU-061300	BULÓN Ø25 X 208 NEUMASEM 699
21	PS-061340	CULTIVADOR FLOTANTE CENTRAL NEUMASEM (08)
22	985 16	TUERCA DIN 985 M16
23	R01-117	REFUERZO MEDIANO SOPORTE BRAZO B/M PARA C.F.
24	MO-0720/B	BRAZO CULTIVADOR -M- SIN BRIDA NI REFUERZO
25	MO-0719/B	BRAZO BORRAHUELLAS -M- SIN BRIDA NI REFUERZO
26	MO-061310	BRAZO CULTIVADOR EXTREMOS NEUMASEM 500
27	EE-060230	BRIDA BRAZO CULTIVADOR FLOTANTE -M
28	PS-061313	CULTIVADOR LATERAL 500 NEUMASEM 699
28	PS-061312	CULTIVADOR LATERAL 450 NEUMASEM 699
28	PS-061311	CULTIVADOR LATERAL 400 NEUMASEM 699

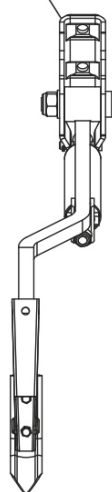


13.10 BRAS DE SEMIS FIXE

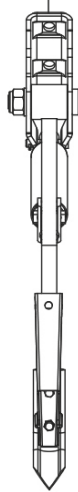
N.	RÉFÉRENCE	APPELLATION
1	94 3,5X20 BI	PASADOR DE ALETAS DIN 94 M 3,5X20 BICROMATADO
2	B03-202	BULÓN DE 10X56 ESTAMPADO
3	TS-052801	TORNILLO SOPORTE BRAZO SIEMBRA SM TRATADO
4	985 14	TUERCA DIN 985 M14
5	125 14 BI	ARANDELA DIN-125 M14 BICROMATADA
6	EE-050314	BRIDA"U" SUJECIÓN SOPORTE TRI-194
7	985 20	TUERCA DIN 985 M20
8	125 20 BI	ARANDELA DIN 125 M20 BICROMATADA
9	PL-050302	CASQUILLO ARTICULACIÓN BRAZO
10	MP-907018	MTS. MANGUERA SOLA 30 ANTIESTÁTICA (ROLLO 50 MTS.)
11	ML-051301	CLIP SUJECIÓN TUBO SEMILL NEUMASEM
12	FE-606003	ABRAZADERA 40-60/9 W1 TORRO
13	PL-051300	MANGUITO ACOPLAM.TUBO BOTA NEUMASEM 799
14	PL-050303	REGISTRO BOTA SEMBRADORA DE PLÁSTICO
15	934 9 BI	TUERCA DIN 934 M9 BICROMATADA
16	CO-051302	BOTA SIEMBRA SIN REGISTRO ABOCARDADA
17	R08-11	REJITA RECTA
18	608 9X45	TORNILLO DE ARADO M9X45
19	985 14	TUERCA DIN 985 M14
20	EE-050301	MEDIA CAÑA LARGA TRI 194
21	ML-050300	MUELLE HERRAJE MÁQUINA TRI 8,5 MM.
22	EE-050310	TUBO PROTECTOR MUELLE TRI-194
23	FO-050303	TENSOR DEL HERRAJE TRI
24	CO-050302	SOPORTE BRAZO LISO TRI-194/R
25	PS-2611	BRAZO LISO RECTO TRI 194
25	PS-2611-I	BRAZO LISO DESP/I TRI 194
25	PS-2611-D	BRAZO LISO DESP/D TRI 194



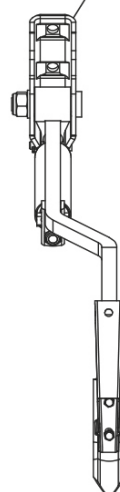
Brazo desplazado izquierdo



Brazo recto

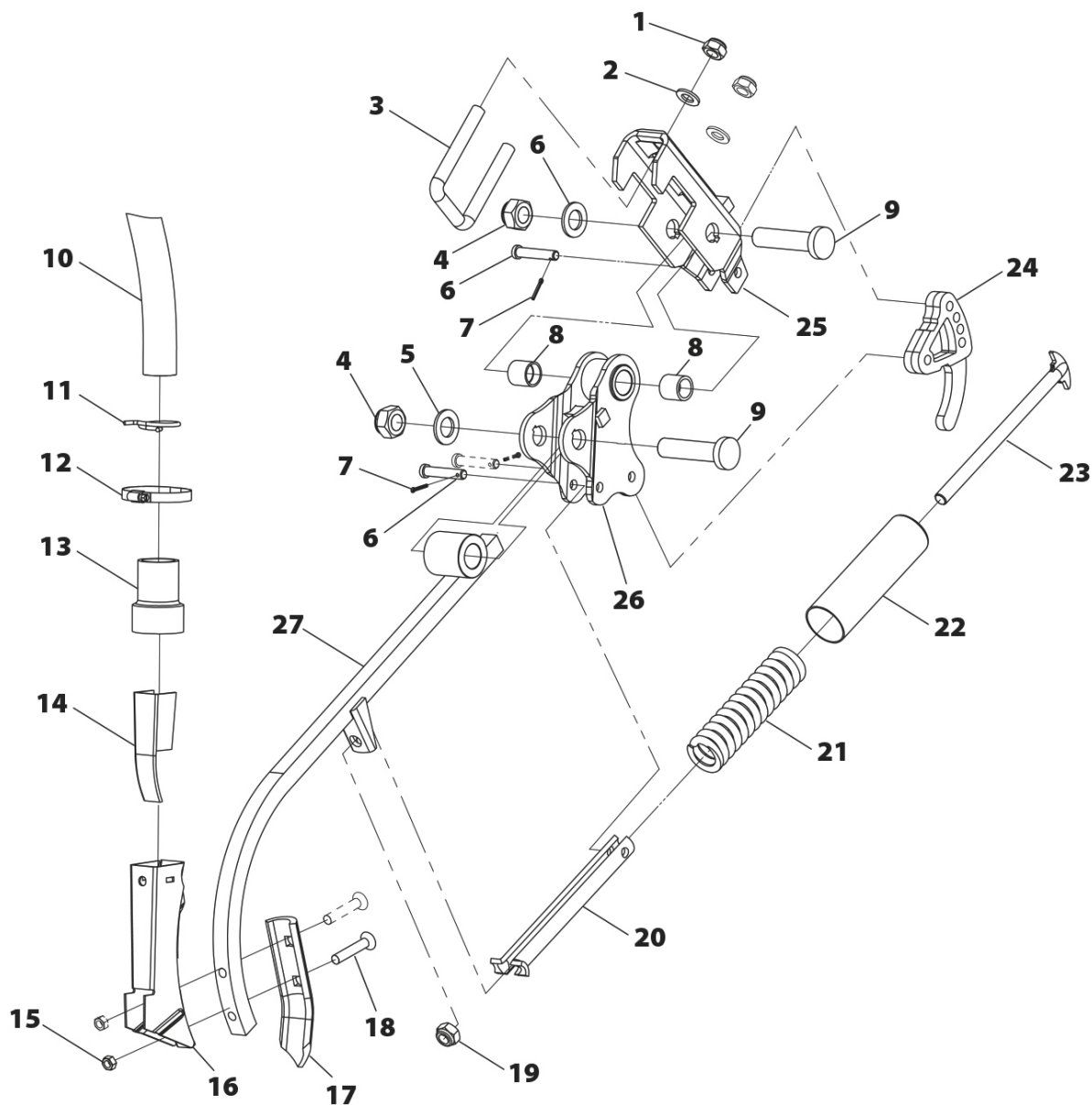


Brazo desplazado derecho



13.11 BRAS DE SEMIS RÉGLABLE

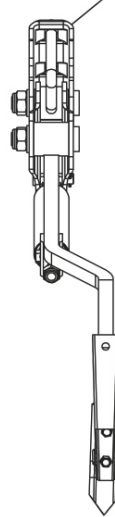
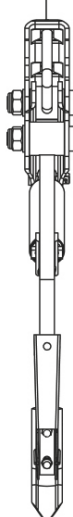
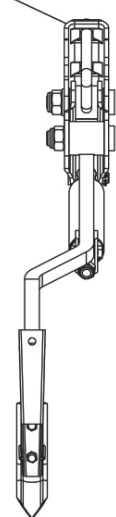
N.	RÉFÉRENCE	APPELLATION
1	985 14	TUERCA DIN 985 M14
2	125 14 BI	ARANDELA DIN-125 M14 BICROMATADA
3	EE-050314	BRIDA"U" SUJECIÓN SOPORTE TRI-194
4	985 20	TUERCA DIN 985 M20
5	125 20 BI	ARANDELA DIN 125 M20 BICROMATADA
6	B03-202	BULÓN DE 10X56 ESTAMPADO
7	94 3,5X20 BI	PASADOR DE ALETAS DIN 94 M 3,5X20 BICROMATADO
8	PL-050302	CASQUILLO ARTICULACIÓN BRAZO
9	TS-052801	TORNILLO SOPORTE BRAZO SIEMBRA SM TRATADO
10	MP-907018	MTS. MANGUERA SOLA 30 ANTIESTÁTICA (ROLLO 50 MTS.)
11	ML-051301	CLIP SUJECIÓN TUBO SEMILL NEUMASEM
12	FE-606003	ABRAZADERA 40-60/9 W1 TORRO
13	PL-051300	MANGUITO ACOPLAM.TUBO BOTA NEUMASEM 799
14	PL-050303	REGISTRO BOTA SEMBRADORA DE PLÁSTICO
15	934 9	TUERCA DIN 934 M8
16	CO-051302	BOTA SEMBRADORA SIN REGIS
17	R08-11	REJITA RECTA
18	608 9X45	TORNILLO DE ARADO M9X45
19	985 14	TUERCA DIN 985 M14
20	EE-050301	MEDIA CAÑA LARGA TRI 194
21	ML-050300	MUELLE HERRAJE MAQUINA TRI 8,5 MM.
22	EE-050310	TUBO PROTECTOR MUELLE TRI-194
23	FO-050303	TENSOR DEL HERRAJE TRI
24	PS-051391	POSICIONADOR BRAZO REGULABLE
25	CO-050302	SOPORTE BRAZO LISO TRI-194/R
26	PS-051390	SOPORTE BRAZO REGULABLE
27	PS-2611	U GUÍA TENSOR MUELLE HERRAJE TRI-194
27	PS-2611-I	BRAZO LISO DESP/I TRI 194
27	PS-2611-D	BRAZO LISO DESP/D TRI 194



Brazo desplazado izquierdo

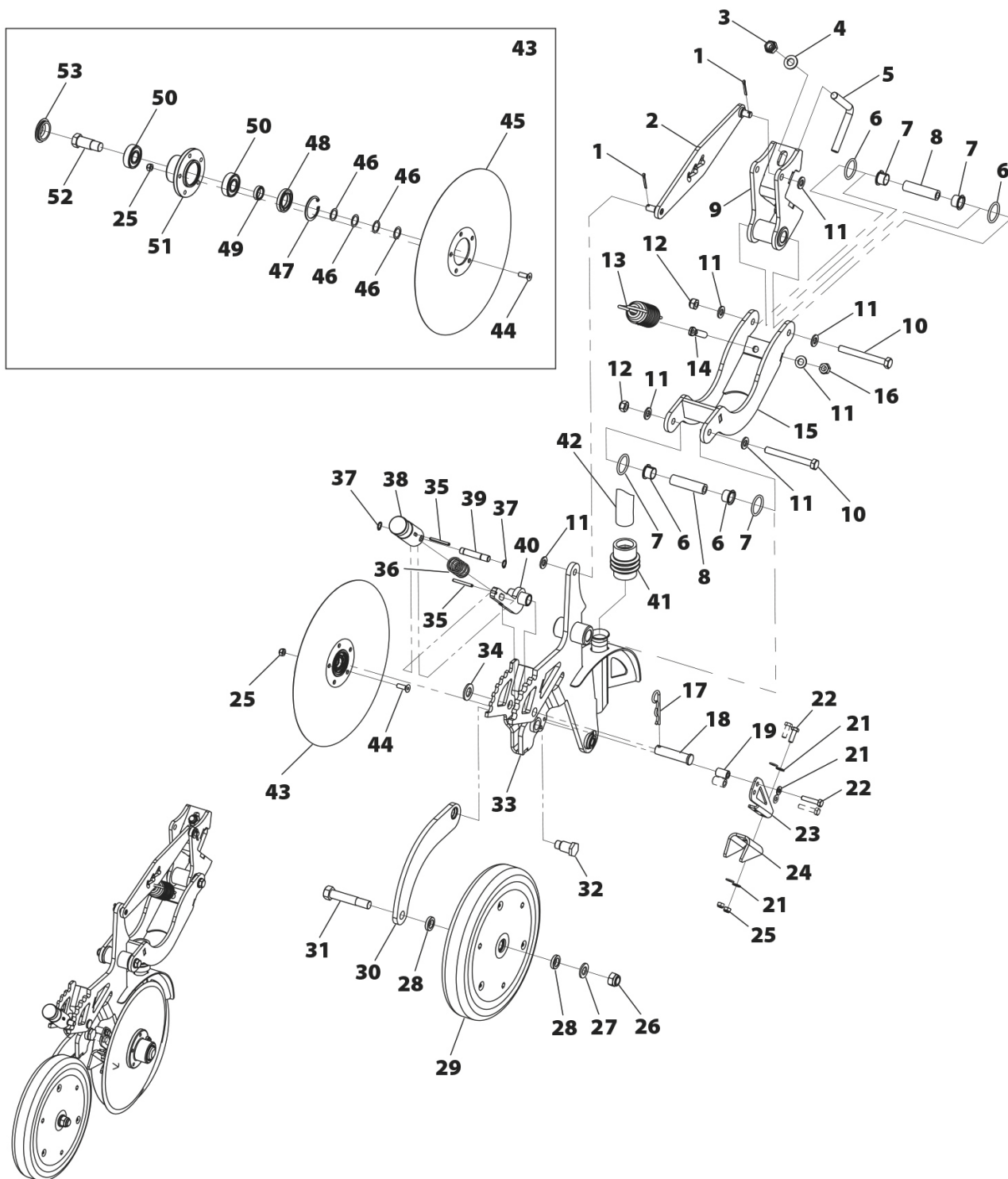
Brazo recto

Brazo desplazado derecho



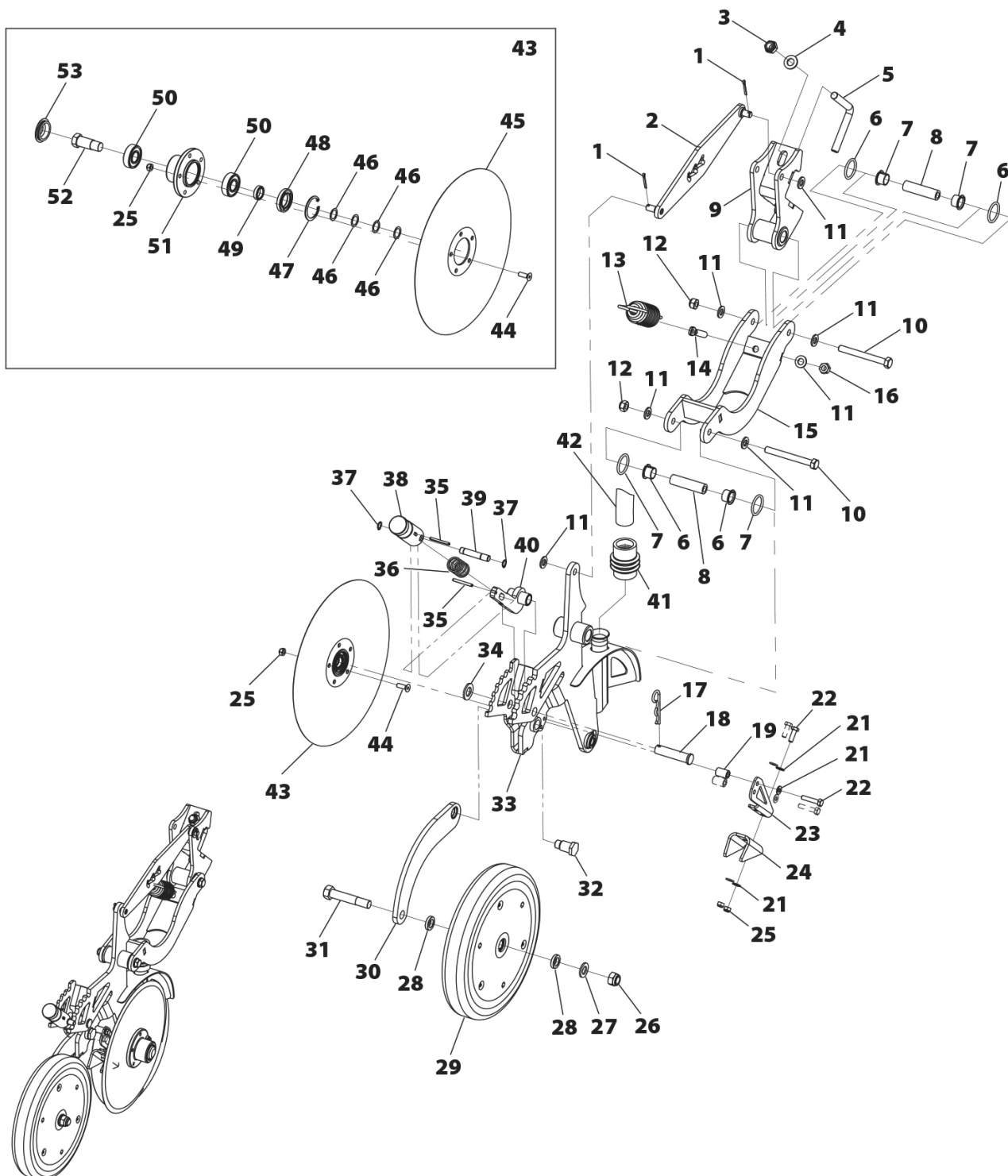
13.12 BRAS DOUBLE DISQUE

N.	RÉFÉRENCE	APPELLATION
1	94 4X30 BI	PASADOR DE ALETAS DIN 94 M 4X30 BICROMATADO
2	PS-051650	BIELA SUPERIOR TRAPECIO BRAZO
3	985 14	TUERCA DIN 985 M14
4	125 14 BI	ARANDELA DIN-125 M14 BICROMATADA
5	EE-051353	ABARCON EN L Ø14 TUBO 60
6	FE-601081	MTS. JUNTA TÓRICA Ø35X4
7	FE-600066	CASQUILLO DE FRICCIÓN 20X23X16.5 CON VALONA
8	ME-051322	TUBO INTERIOR ARTICULACIÓN BRAZO DISCO NEUMASEM
9	PS-051652	SOPORTE CORTO BRAZO SIEMBRA
10	931 12X110 8.8B	TORNILLO DIN 931 12X110 8.8 BICROMATADO
11	125 12 BI	ARANDELA PLANA DIN 125 12 BICROMATADA
12	985 12	TUERCA DIN 985 M12
13	ML-051604	MUELLE BRAZO SIEMBRA DISCO
14	T05-01	TENSOR ROSCA 12X150
15	PS-051651	BIELA INFERIOR TRAPECIO BRAZO
16	985 12-150	TUERCA DIN 985 M12/150
17	FE-610003	PASADOR "R" DE 4 MM
18	ME-051624	BULÓN LEVA CONTROL PROFUNDIDAD
19	ME-051617	CASQUILLO SEPARADOR RASCADOR
20	933 8X25 8.8 B	TORNILLO DIN 933 8X25 8.8 BICROMATADO
21	125 8 BI	ARANDELA PLANA DIN-125 M8 BICROMATADA
22	931 8X40 8.8 B	TORNILLO DIN 931 8X40 8.8 BICROMATADO
23	PX-051680	SOPORTE LIMPIA DISCOS
24	PL-051713	RASCADOR POLIURETANO DISCO ABONADOR
25	985 8	TUERCA DIN 985 M8
26	985 16-150	TUERCA DIN 985 M16/150
27	125 16 BI	ARANDELA DIN 125 M16 BICROMATADA
28	ME-051756	CASQUILLO CENTRADOR EXT. RUEDA COMPAC. PROSEM
29	CO-051619	RUEDA FLEX 318X50 LLANTA PLASTICO ROD K098
30	PS-051659	BRAZO RUEDA CONTROL PROFUNDIDAD



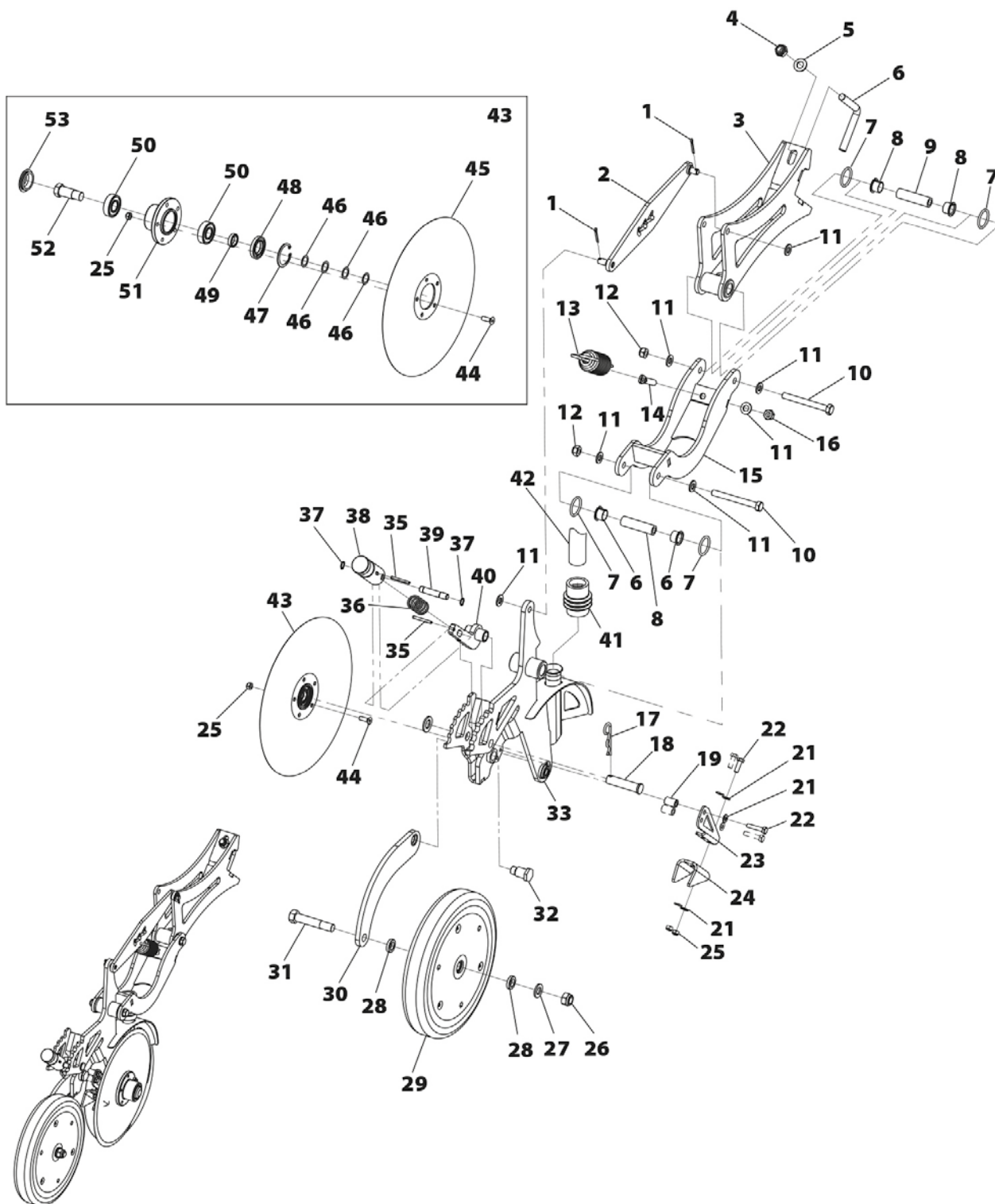
13.12 BRAS DOUBLE DISQUE

N.	RÉFÉRENCE	APPELLATION
31	ME-051753	TORNILLO EJE RUEDAS COMP. DER. PROSEM
32	ME-051606	BULÓN HEXAGONAL BRAZO RUEDA TRASERA ED-1003
33	PS-051661	CHAPA CENTRAL BRAZO DISCO SIEMBRA
34	125 18 BI	ARANDELA DIN 125 M18 BICROMATADA
35	1481 5X45 BI	PASADOR ELÁSTICO DIN 1481 M 5X45 BICROMATADO
36	ML-051622	MUELLE CONTROL PROFUNDIDAD LEVA
37	471 12	ANILLO SAEGER DIN 471 12
38	ME-051626	TIRADOR REGULACIÓN PROFUNDIDAD
39	ME-051625	BULÓN REGULACIÓN CONTROL PROFUNDIDAD
40	PS-051660	LEVA CONTROL DE PROFUNDIDAD
41	PL-051302	FUELLE INFERIOR DISCOS NEUMÁTICA
42	MP-907018	MTS. MANGUERA SOLA 30 ANTIESTÁTICA (ROLLO 50 MTS.)
43	CO-051706	CONJ. DISCO PLANO Ø13,5" + BUJE
44	7991 8X25 10 BI	TORNILLO DIN 7991 M8x25 BICROMATADO
45	EE-051722	DISCO SIEMBRA Ø13,5" 5AGUJ. 2,5CONC.
46	988 18X25X0.5	ARANDELA DE AJUSTE SAEGER DIN 988 18X25X0.5
47	472 47	ANILLO SAEGER DIN 472 47
48	FE-601037	RETÉN DOBLE LABIO Ø 28X47X7
49	ME-051703	CASQUILLO EJE DISCOS SIEMBRA
50	FE-600028	RODAMIENTO 6204 2RS CLASE B
51	ME-051773	BUJE DISCO SIEMBRA PROSEM K
52	ME-051729	TORNILLO EJE DISCO IZQ. SIEMBRA PROSEM K
53	EE-051703	TAPACUBO BUJE DISCO SIEMBRA



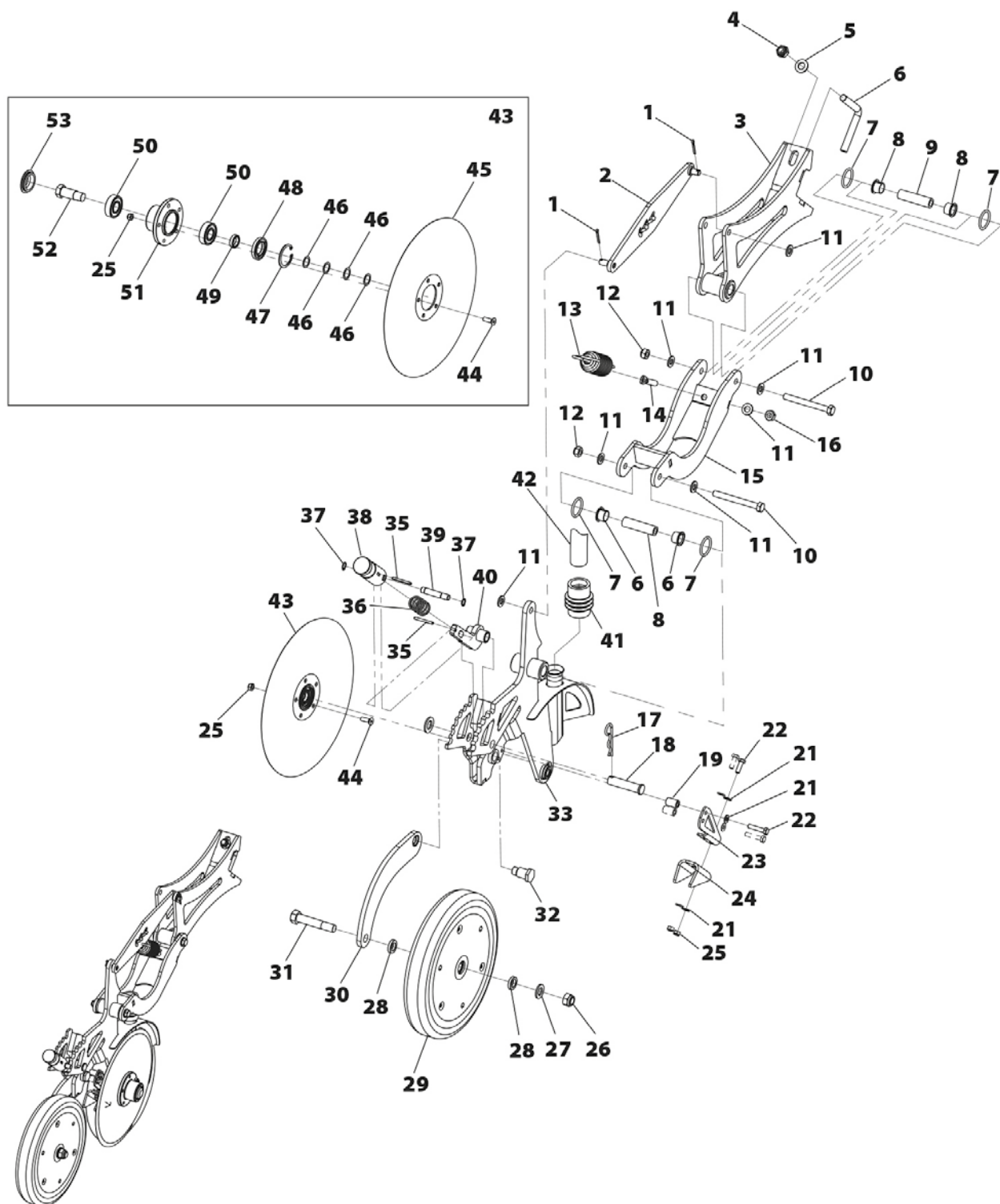
13.13 BRAS DOUBLE DISQUE LONG

N.	RÉFÉRENCE	APPELLATION
1	94 4X30 BI	PASADOR DE ALETAS DIN 94 M 4X30 BICROMATADO
2	PS-051650	BIELA SUPERIOR TRAPECIO BRAZO
3	PS-051649	SOPORTE BRAZO LARGO SIEMBRA
4	985 14	TUERCA DIN 985 M14
5	125 14 BI	ARANDELA DIN-125 M14 BICROMATADA
6	EE-051353	ABARCON EN L Ø14 TUBO 60
7	FE-601081	MTS. JUNTA TÓRICA Ø35X4
8	FE-600066	CASQUILLO DE FRICCIÓN 20X23X16.5 CON VALONA
9	ME-051322	TUBO INTERIOR ARTICULACIÓN BRAZO DISCO NEUMASEM
10	931 12X110 8.8B	TORNILLO DIN 931 12X110 8.8 BICROMATADO
11	125 12 BI	ARANDELA PLANA DIN 125 12 BICROMATADA
12	985 12	TUERCA DIN 985 M12
13	ML-051604	MUELLE BRAZO SIEMBRA DISCO
14	T05-01	TENSOR ROSCA 12X150
15	PS-051651	BIELA INFERIOR TRAPECIO BRAZO
16	985 12-150	TUERCA DIN 985 M12/150
17	FE-610003	PASADOR "R" DE 4 MM
18	ME-051624	BULÓN LEVA CONTROL PROFUNDIDAD
19	ME-051617	CASQUILLO SEPARADOR RASCADOR
20	933 8X25 8.8 B	TORNILLO DIN 933 8X25 8.8 BICROMATADO
21	125 8 BI	ARANDELA PLANA DIN-125 M8 BICROMATADA
22	931 8X40 8.8 B	TORNILLO DIN 931 8X40 8.8 BICROMATADO
23	PX-051680	SOPORTE LIMPIA DISCOS
24	PL-051713	RASCADOR POLIURETANO DISCO ABONADOR
25	985 8	TUERCA DIN 985 M8
26	985 16-150	TUERCA DIN 985 M16/150
27	125 16 BI	ARANDELA DIN 125 M16 BICROMATADA
28	ME-051756	CASQUILLO CENTRADOR EXT. RUEDA COMPAC. PROSEM
29	CO-051619	RUEDA FLEX 318X50 LLANTA PLASTICO ROD K098
30	PS-051659	BRAZO RUEDA CONTROL PROFUNDIDAD



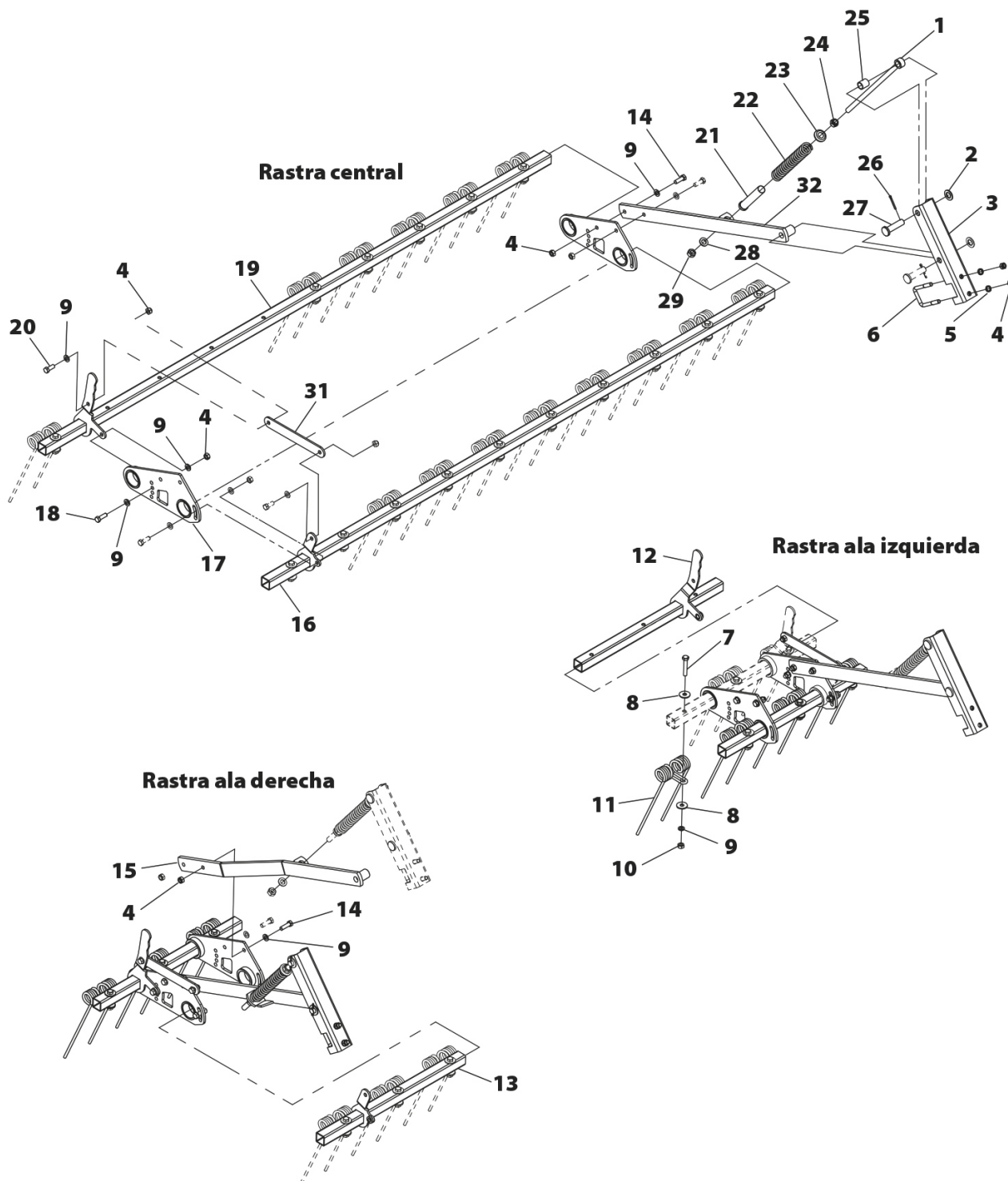
13.13 BRAS DOUBLE DISQUE LONG

N.	RÉFÉRENCE	APPELLATION
31	ME-051753	TORNILLO EJE RUEDAS COMP. DER. PROSEM
32	ME-051606	BULÓN HEXAGONAL BRAZO RUEDA TRASERA ED-1003
33	PS-051661	CHAPA CENTRAL BRAZO DISCO SIEMBRA
34	125 18 BI	ARANDELA DIN 125 M18 BICROMATADA
35	1481 5X45 BI	PASADOR ELÁSTICO DIN 1481 M 5X45 BICROMATADO
36	ML-051622	MUELLE CONTROL PROFUNDIDAD LEVA
37	471 12	ANILLO SAEGER DIN 471 12
38	ME-051626	TIRADOR REGULACIÓN PROFUNDIDAD
39	ME-051625	BULÓN REGULACIÓN CONTROL PROFUNDIDAD
40	PS-051660	LEVA CONTROL DE PROFUNDIDAD
41	PL-051302	FUELLE INFERIOR DISCOS NEUMÁTICA
42	MP-907018	MTS. MANGUERA SOLA 30 ANTIESTÁTICA (ROLLO 50 MTS.)
43	CO-051706	CONJ. DISCO PLANO Ø13,5" + BUJE
44	7991 8X25 10 BI	TORNILLO EJE DISCO IZQ. SIEMBRA PROSEM K
45	EE-051722	TORNILLO EJE DISCO DER. SIEMBRA PROSEM K
46	988 18X25X0.5	ARANDELA DE AJUSTE SAEGER DIN 988 18X25X0.5
47	472 47	ANILLO SAEGER DIN 472 47
48	FE-601037	RETÉN DOBLE LABIO Ø 28X47X7
49	ME-051703	CASQUILLO EJE DISCOS SIEMBRA
50	FE-600028	RODAMIENTO 6204 2RS CLASE B
51	ME-051773	BUJE DISCO SIEMBRA PROSEM K
52	ME-051729	TORNILLO EJE DISCO IZQ. SIEMBRA PROSEM K
53	EE-051703	TAPACUBO BUJE DISCO SIEMBRA



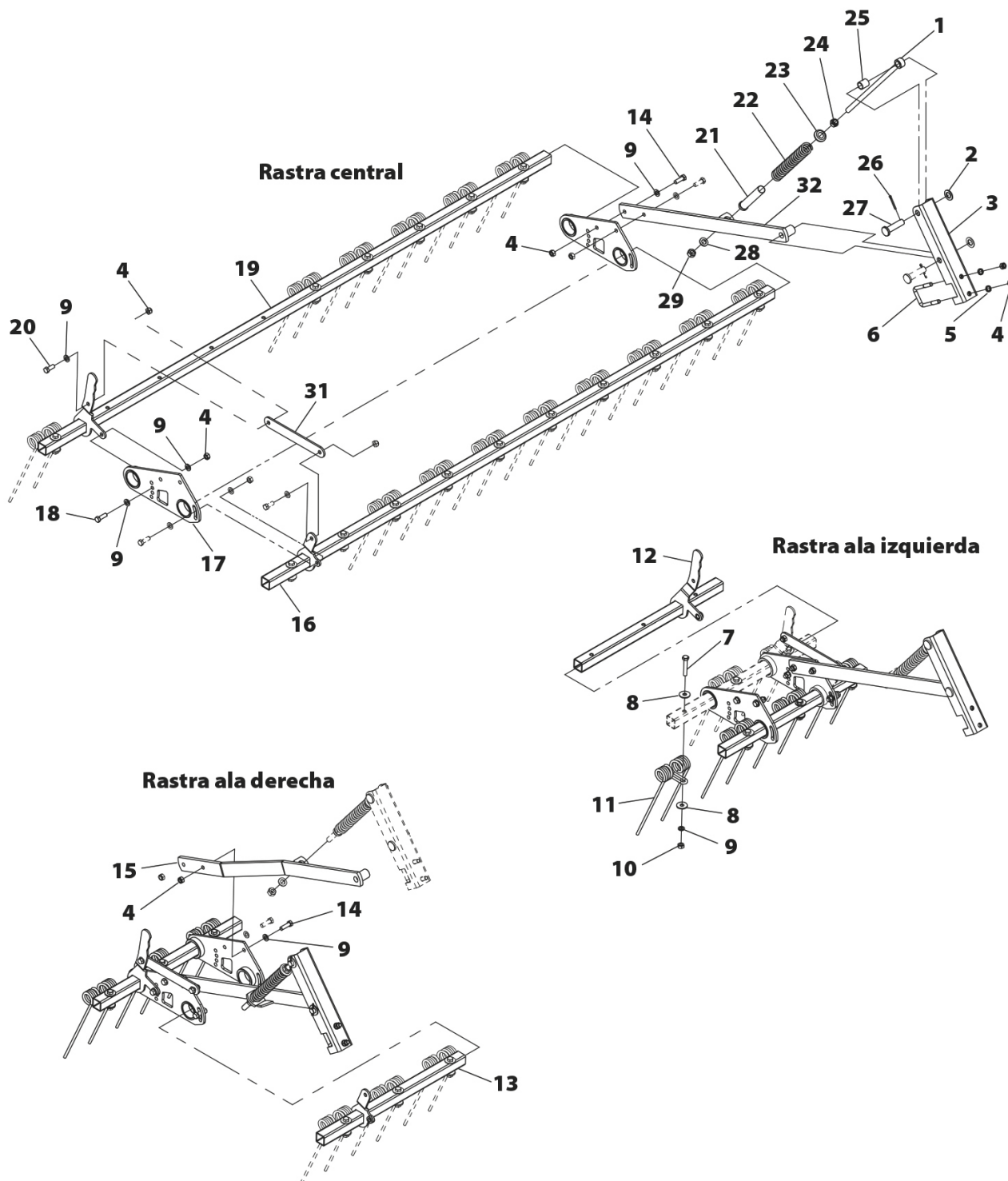
13.14 HERSE

N.	RÉFÉRENCE	APPELLATION
1	ME-080302	CASQUILLO TENSOR MUELLE RASTRA EPI-6
2	125 20 BI	ARANDELA DIN 125 M20 BICROMATADA
3	PS-081310	U GUÍA BRAZO RASTRA NEUMASEM 699
4	985 12	TUERCA DIN 985 M12
5	7980 14 BI	ARANDELA GROWER DIN 7980 M 14 BICROMATADA
6	EE-053702	BRIDA CUADRADO 50 LAMUSA NEUMATICA
7	931 12X70 8.8 B	TORNILLO DIN 931 12X70 8.8 BICROMATADO
8	9021 12 BI	ARANDELA DIN 9021 M12 BICROMATADA
9	127 12 BI	ARANDELA GROW DIN 127 M12 BICROMATADA
10	934 12 BI	TUERCA DIN 934 M12 BICROMATADA
11	M01-83	MUELLE DOBLE PUA TRASERA -888
12	PS-081329	BARRA + BIELA I EN RASTRA LATERAL IZQ. 6000 NS-PLUS
12	PS-081331	BARRA + BIELA I EN RASTRA LATERAL DER. 600 NS PLUS
12	PS-081332	BARRA+BIELA I EN RASTRA LATERAL IZQ. 500 NS-PLUS
12	PS-081334	BARRA + BIELA I EN RASTRA LATERAL DER. 500 NS PLUS
12	PS-081336	BARRA+BIELA I EN RASTRA LATERAL IZQ. 450 NS PLUS
12	PS-081338	BARRA+ BIELA I EN RASTRA LATERAL DER. 450 NS PLUS
12	PS-081340	BARRA+BIELA I EN RASTRA LATERAL IZQ. 400 NS PLUS
12	PS-081343	BARRA+BIELA I EN RASTRA LATERAL DER. 400 NS PLUS
13	PS-081328	BARRA + BIELA II EN RASTRA LATERAL IZQ. 600 NS PLUS
13	PS-081330	BARRA + BIELA II EN RASTRA LATERAL DER. 600 NS PLUS
13	PS-081333	BARRA+BIELA II EN RASTRA LATERAL IZQ. 500 NS PLUS
13	PS-081335	BARRA + BIELA II EN RASTRA LATERAL DER. 500 NS PLUS
13	PS-081337	BARRA+ BIELA II EN RASTRA LATERAL IZQ. 450 NS PLUS
13	PS-081339	BARRA+ BIELA II EN RASTRA LATERAL DER. 450 NS-PLUS
13	PS-081341	BARRA+BIELA II EN RASTRA LATERAL IZQ. 400 NS PLUS
13	PS-081342	BARRA+BIELA II EN RASTRA LATERAL DER. 400 NS PLUS
14	933 12X40 8.8 B	TORNILLO DIN 933 M 12X40 8.8 BICROMATADO
15	PS-081323-D	BRAZO RASTRA DESPLAZADO DER. NS-PLUS 400
15	PS-081323-I	BRAZO RASTRA DESPLAZADO IZQ. NS-PLUS 400



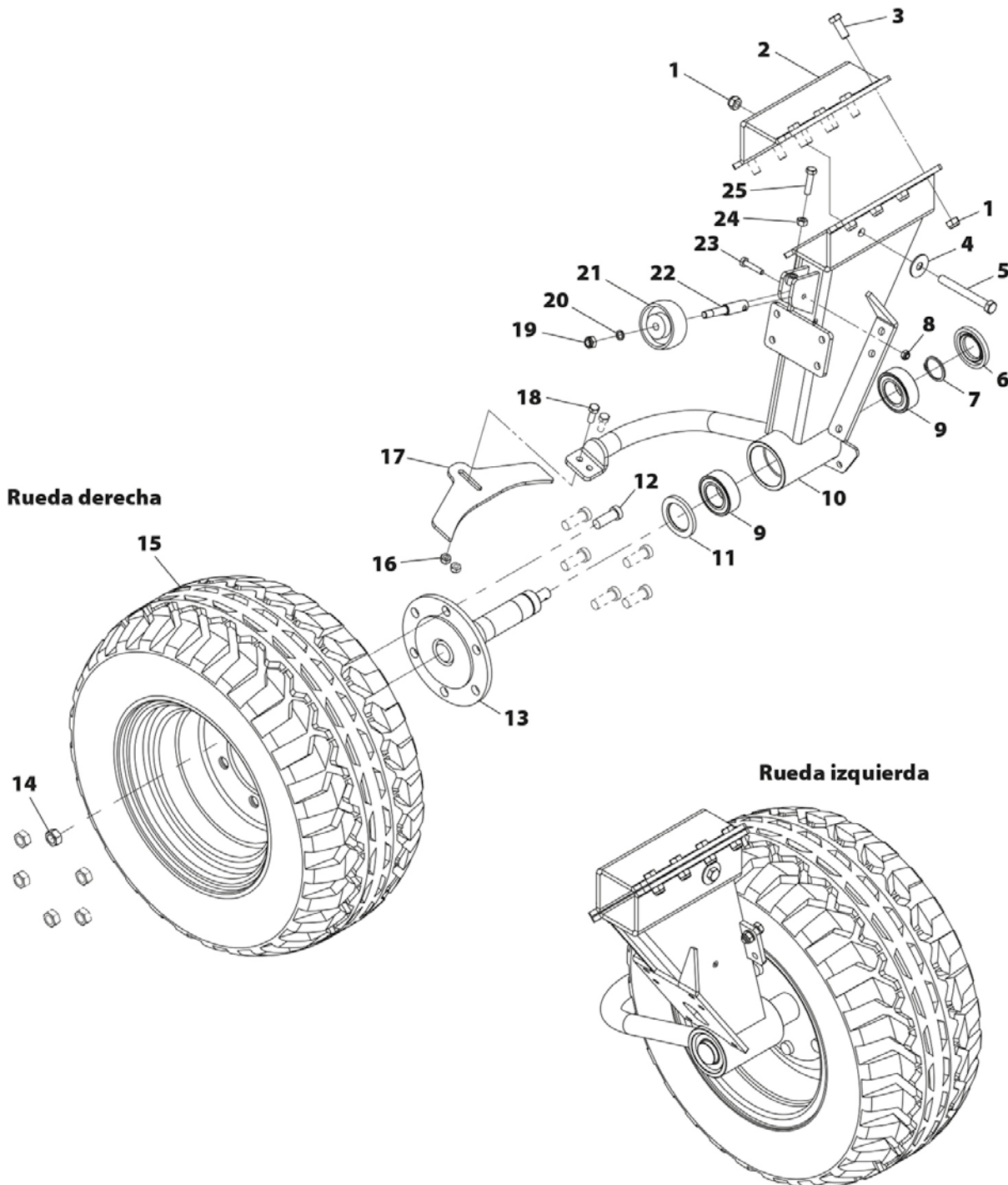
13.14 HERSE

N.	RÉFÉRENCE	APPELLATION
16	PS-081326	BARRA + BIELA II EN RASTRA CENTRO NS PLUS
17	PS-081320-D	PIEZA UNIÓN TUBOS-RASTRAS DERECHA NS-PLUS-2311
17	PS-081320-I	PIEZA UNIÓN TUBOS-RASTRAS IZQUIERDA NS-PLUS-2311
18	933 12X45 8.8 B	TORNILLO DIN 933 M-12X45 8.8 BICROMATADO
19	PS-081327	BARRA+BIELA I EN RASTRA CENTRO NS-PLUS
20	933 12X30 8.8 B	TORNILLO DIN 933 M12X30 8.8 BICROMATADO
21	PS-1735	TUBO INTERIOR MUELLE RAST EPI 6
22	ML-080104	MUELLE BRAZO RASTRA
23	T08-23	TAPETA MUELLE 40X20,5 SIEMBRA DIRECTA
24	985 16	TUERCA DIN 985 M16
25	CT-081305	SEPARADOR TENSOR RASTRA RASTRA NEUMASEM
26	94 5X40 BI	PASADOR DE ALETAS DIN 94 M 5X40 BICROMATADO
27	B03-177	BULÓN LARGO 20X78 DEL RASTRILLO
28	125 16 BI	ARANDELA DIN 125 M16 BICROMATADA
29	934 16 BI	TUERCA DIN 934 M16 BICROMATADA
30	PX-081309	TIRANTE DE BIELAS NS-PLUS-2311
31	PS-081311-I	BRAZO RASTRA IZQUIERDA 400/450/500/600
32	PS-081311-D	BRAZO RASTRA DERECHA 400/450/500/600



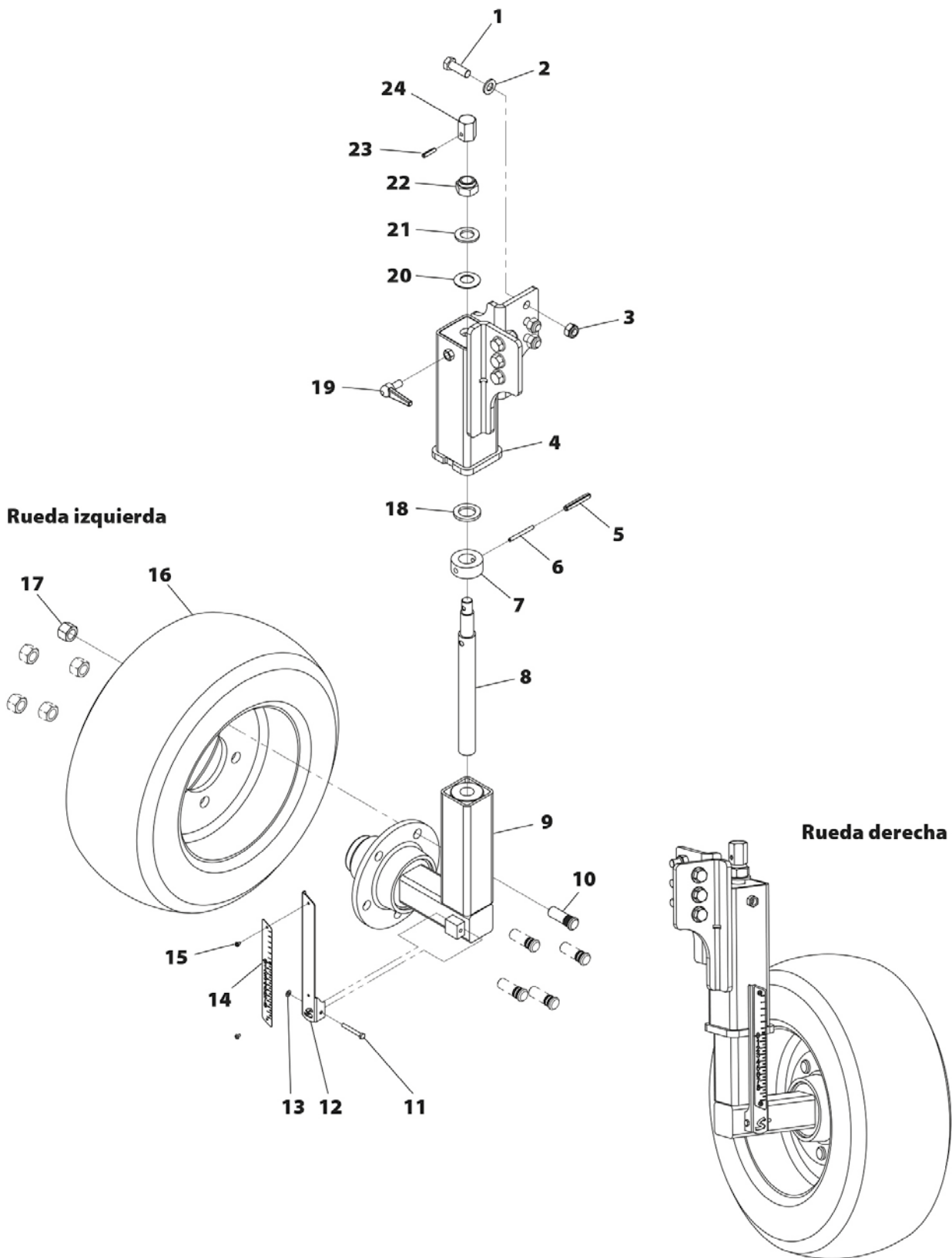
13.15 ROUES CHÂSSIS

N.	RÉFÉRENCE	APPELLATION
1	985 16	TUERCA DIN 985 M16
2	PX-041388-D	BRIDA 100 DIAGONAL 10 E 4 AGUJEROS DERECHA
2	PX-041388-I	BRIDA 100 DIAGONAL 10 E 4 AGUJEROS IZQUIERDA
3	933 16X40 8.8B	TORNILLO DIN 933 M16X40 8.8 BI
4	9021 16 BI	ARANDELA PLANA DIN 9021 M16 BICROMATADO
5	931 16X140 8.8B	TORNILLO DIN 931 16x140 8.8 BICROMATADO
6	FE-601085	RETÉN DOBLE LABIO 50X90X10
7	471 50X3	ANILLO SAEGER REFORZADO DIN-471 Ø50X3MM
8	985 10	TUERCA DIN 985 M10
9	FE-600619	RODAMIENTO 3210-B-2RSR-TVH
10	PS-041385-D	SOPORTE RUEDA Y BRAZO DERERECHO CHASIS
10	PS-041385-I	SOPORTE RUEDA Y BRAZO IZQUIERDO CHASIS
11	FE-601086	RETÉN DOBLE LABIO 60X90X8
12	FE-610020	PERNO M20/150 PARA AGUJERO 22 MM
13	ME-042816-D	MANGUETA LARGA SOLDADA DERECHA
13	ME-042816-I	MANGUETA LARGA SOLDADA IZQUIERDA
14	917 20-150 BI	TUERCA CÓNICA DIN 917 M20/150 BICROMATADO
15	CO-041300	RUEDA 340/55-16 TL 133 A8 FLOTATION COMPLETEA
16	985 12	TUERCA DIN 985 M12
17	PX-041338	PLETINA RASCADOR NEUMASEM
18	931 12X35 8.8B	TORNILLO DIN 931 12X35 8.8 BICROMATADO
19	985 14	TUERCA DIN 985 M14
20	PX-042808	ARANDELA ESPESOR Ø20x14x3
21	CN-850070	RUEDA POLIAMIDA Ø100XØ15X40 C/RODAMIENTOS
22	ME-042810	EJE FRENO RUEDA
23	931 10X50 8.8B	TORNILLO DIN 931 10X50 8.8 BICROMATADO
24	934 12 BI	TUERCA DIN 934 M12 BICROMATADO
25	933 12X50 8.8B	TORNILLO DIN 933 M12X50 8.8 BICROMATADO



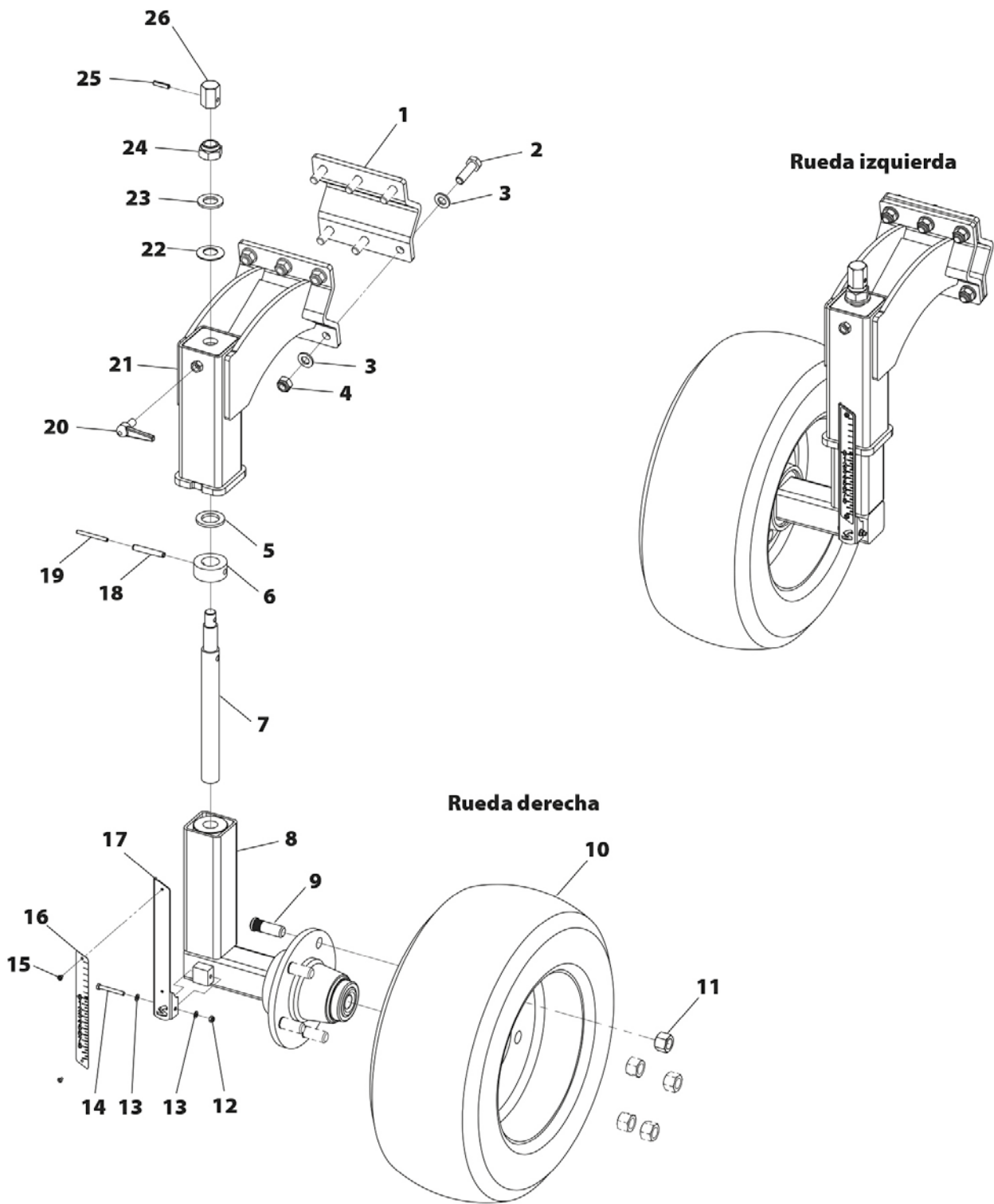
13.16 ROUE CONTRÔLE DE PROFONDEUR POUR SEMOIR À SOCS DROITS

N.	RÉFÉRENCE	APPELLATION
1	933 12X35 8.8 B	TORNILLO DIN 933 M 12X35 8.8 BICROMATADO
2	125 12 BI	ARANDELA PLANA DIN 125 12 BICROMATADA
3	985 12	TUERCA DIN 985 M12
4	PS-101384/I	SOPORTE RUEDA CONTROL DE PROF IZQDA NS-PLUS-2311
4	PS-101384/D	SOPORTE RUEDA CONTROL DE PROF DER. NS-PLUS-2311
5	1481 8X50 BI	PASADOR ELÁSTICO DIN 1481 M 8X50 BICROMATADO
6	1481 5x50 BI	PASADOR ELÁSTICO DIN 1481 M 5X50 BICROMATADO
7	T06-35	TOPE HUSILLO PIE
8	ME-102800	HUSILLO RUEDA LATERAL
9	PS-102820	TUBO INT. RUEDA LATERAL C/HUSILLO
10	FE-614000	PERNO M-16/150 PARA TUERCA CONICA BUJE
11	931 5X40 8.8 BI	TORNILLO DIN 931 M-5X40 8,8 BICROMATADO
12	PX-102809	CHAPA NIVEL RUEDA LATERAL
13	125 5 BI	ARANDELA PLANA DIN-125 M5 BICROMATADA
14	AD-102800	NIVEL CONTROL PROFUNDIDAD RUEDA LATERAL
15	FE-602001	REMACHE ALUMINIO 3,2X6
16	CO-102801	RUEDA 18X7"-8" COMPLETA 14PR 1320 KG
17	917 16-150 BI	TUERCA CÓNICA DIN 917 M16/150 BICROMATADA
18	A02-27	ARANDELA HUSILLO NIVELAD. EURO
19	FE-614016	TORNILLO C/ MANGO PROSEM P
20	2093 40X20,4X1	ARANDELA DIN 2093 Ø40XØ20,4X1
21	125 20 BI	ARANDELA DIN 125 M20 BICROMATADA
22	985 20-150	TUERCA DIN 985 M20/150
23	1481 6x25 BI	PASADOR ELÁSTICO DIN 1481 M 6X25 BICROMATADO
24	ME-102801	FINAL REGULACIÓN HUSILLO



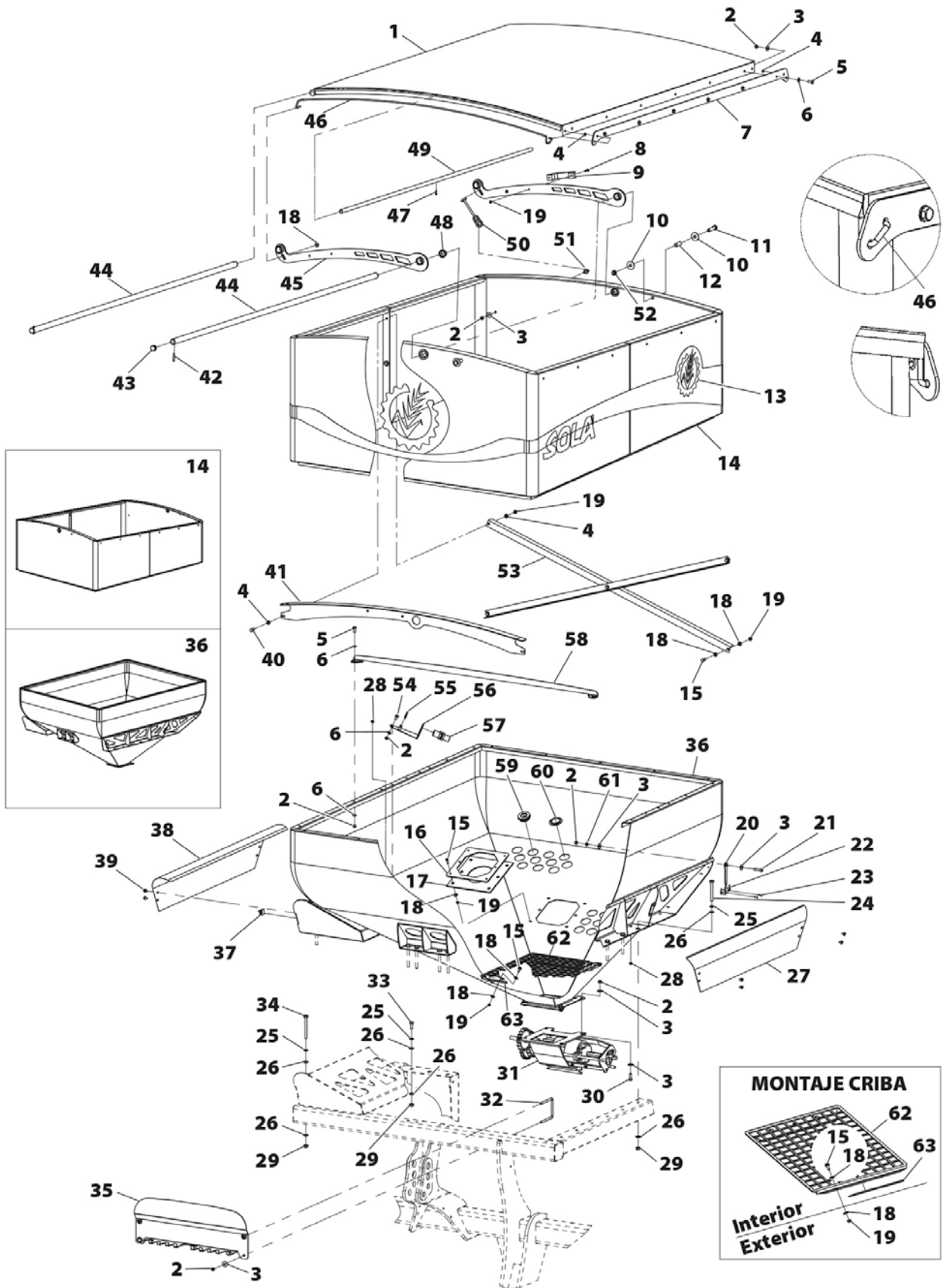
13.17 ROUE CONTRÔLE DE PROFONDEUR POUR SEMOIR À DOUBLE DISQUE

N.	RÉFÉRENCE	APPELLATION
1	PX-101370	BRIDA DIAGONAL PARA TUBO 50
2	933 12X40 8.8 B	TORNILLO DIN 933 M 12X40 8.8 BICROMATADO
3	125 12 BI	ARANDELA PLANA DIN 125 12 BICROMATADO
4	985 12	TUERCA DIN 985 M12
5	A02-27	ARANDELA HUSILLO NIVELAD. EURO
6	T06-35	TOPE HUSILLO PIE
7	ME-102800	HUSILLO RUEDA LATERAL
8	PS-102820	TUBO INT. RUEDA LATERAL C/HUSILLO
9	FE-614000	PERNO M-16/150 PARA TUERCA CONICA BUJE
10	CO-102801	RUEDA 18X7"-8" COMPLETA 14PR 1320 KG
11	917 16-150 BI	TUERCA CONICA DIN 917 M16/150 BICROMATADA
12	985 5	TUERCA DIN 985 M5 BICROMATADO
13	125 5 BI	ARANDELA PLANA DIN-125 M5 BICROMATADA
14	931 5X40 8.8 BI	TORNILLO DIN 931 M-5X40 8,8 BICROMATADO
15	FE-602001	REMACHE ALUMINIO 3,2X6
16	AD-102800	NIVEL CONTROL PROFUNDIDAD RUEDA LATERAL
17	PX-102809	CHAPA NIVEL RUEDA LATERAL
18	1481 8X50 BI	PASADOR ELÁSTICO DIN 1481 M 8X50 BICROMATADO
19	1481 5x50 BI	PASADOR ELÁSTICO DIN 1481 M 5X50 BICROMATADO
20	FE-614016	TORNILLO C/ MANGO PROSEM P
21	PS-201327	SOP. RUEDA CONTROL DE PROFUND. DISCOS
22	2093 40X20,4X1	ARANDELA DIN 2093 Ø40XØ20,4X1
23	125 20 BI	ARANDELA DIN 125 M20 BICROMATADA
24	985 20-150	TUERCA DIN 985 M20/150
25	1481 6x25 BI	PASADOR ELÁSTICO DIN 1481 M 6X25 BICROMATADO
26	ME-102801	FINAL REGULACIÓN HUSILLO



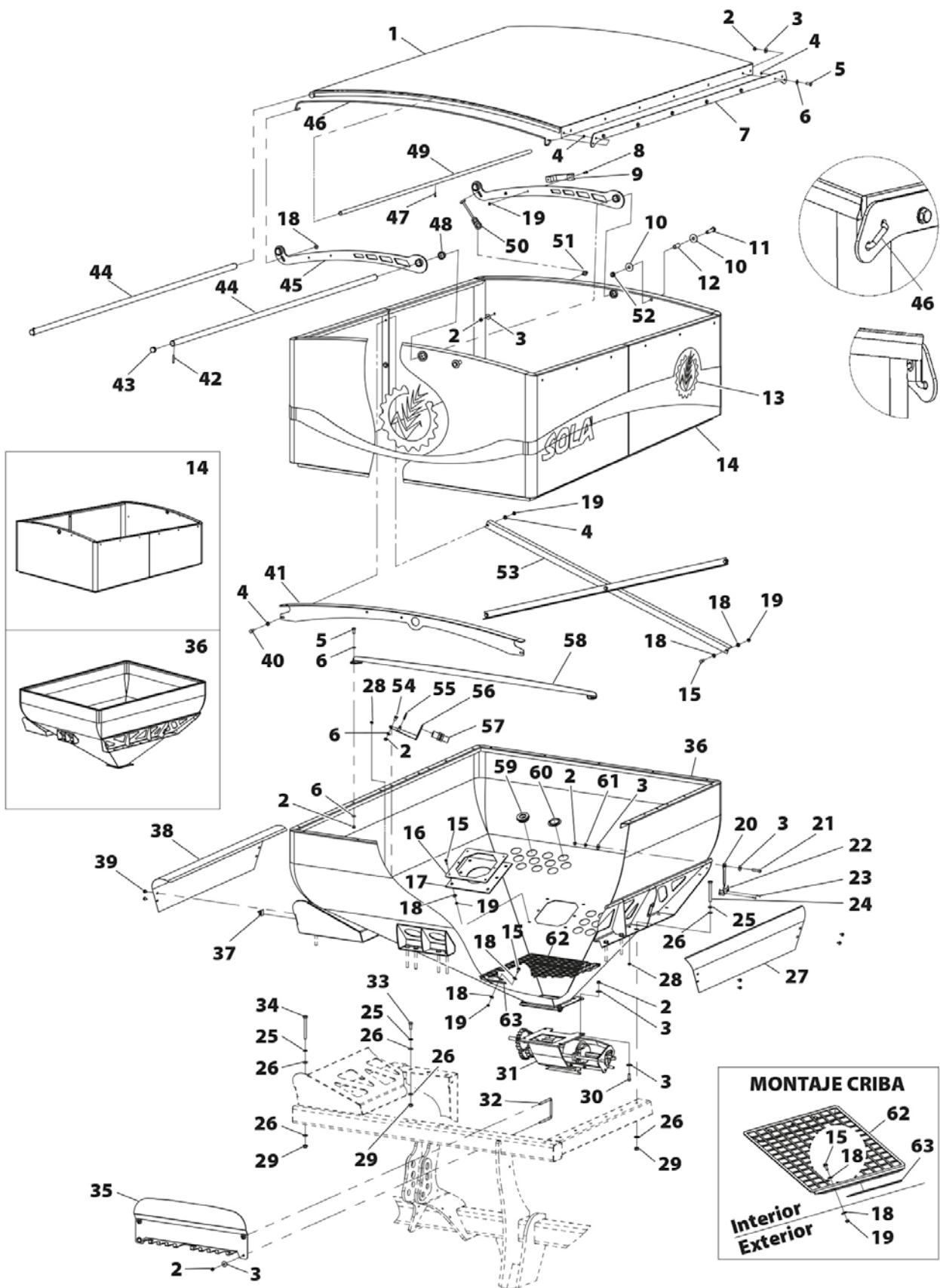
13.18 TRÉMIE

N.	RÉFÉRENCE	APPELLATION
1	MV-032800	LONA TOLVA SM-1909
2	985 8	TUERCA DIN 985 M8
3	9021 8 BI	ARANDELA PLANA DIN 9021 M8 BICROMATADO
4	125 6 BI	ARANDELA PLANA DIN 125 M6 BICROMATADA
5	933 8X20 8.8 B	TORNILLO DIN 933 M8X20 8.8 BICROMATADO
6	125 8 BI	ARANDELA PLANA DIN-125 M8 BICROMATADA
7	PX-022835	PLETINA LARGA FIJACIÓN LONA
8	912 6X20 8.8 B	TORNILLO DIN 912 M6X20 8.8 BICROMATADO
9	FE-614044	MANILLA MFE/117 Ø6,5
10	9021 12 BI	ARANDELA DIN 9021 M12 BICROMATADA
11	933 12X60 8.8 BI	TORNILLO DIN 933 12X60 8.8 BICROMATADO
12	CT-032801	SEPARADOR TOPE BRAZO LONA
13	AD-071312	CONJUNTO ADHESIVOS NS-PLUS-2311
14	PS-022801	ALZA SUPERIOR TOLVA SM-1909 920 L
14	PS-021309	ALZA SUPERIOR TOLVA NS-PLUS-2311 1600L
15	933 6X20 8.8 B	TORNILLO DIN 933 M6X20 8.8 BICROMATADO
16	PX-022830	CIERRE UNIÓN TOLVA SM-1909
17	PL-022800	GOMA UNIÓN TUBO TOLVA Ø135
18	9021 6 BI	ARANDELA PLANA DIN 9021 M6 BICROMATADO
19	985 6	TUERCA DIN 985 M6
20	PX-072802	AGUJA NIVEL MÁQUINA
21	912 8X35 8.8 BI	TORNILLO DIN 912 M8X35 8.8 BICROMATADO
22	PX-072820	ESCALA NIVEL MÁQUINA
23	FE-602013	REMACHE ALUMINIO Ø3,2X20
24	931 10X90 8.8 B	TORNILLO DIN 931 M10X90 8.8 BICROMATADO
25	127 10 BI	ARANDELA GROWER DIN 127 M 10 BICROMATADA
26	125 10 BI	ARANDELA PLANA DIN 125 M10 BICROMATADO
27	PX-072816	TAPA IZQ. EMBELLECEDOR TOLVA SOLDADA
28	CN-803290	ARO PASACABLE Ø 6,4 CHAPA 9,5
29	985 10	TUERCA DIN 985 M10



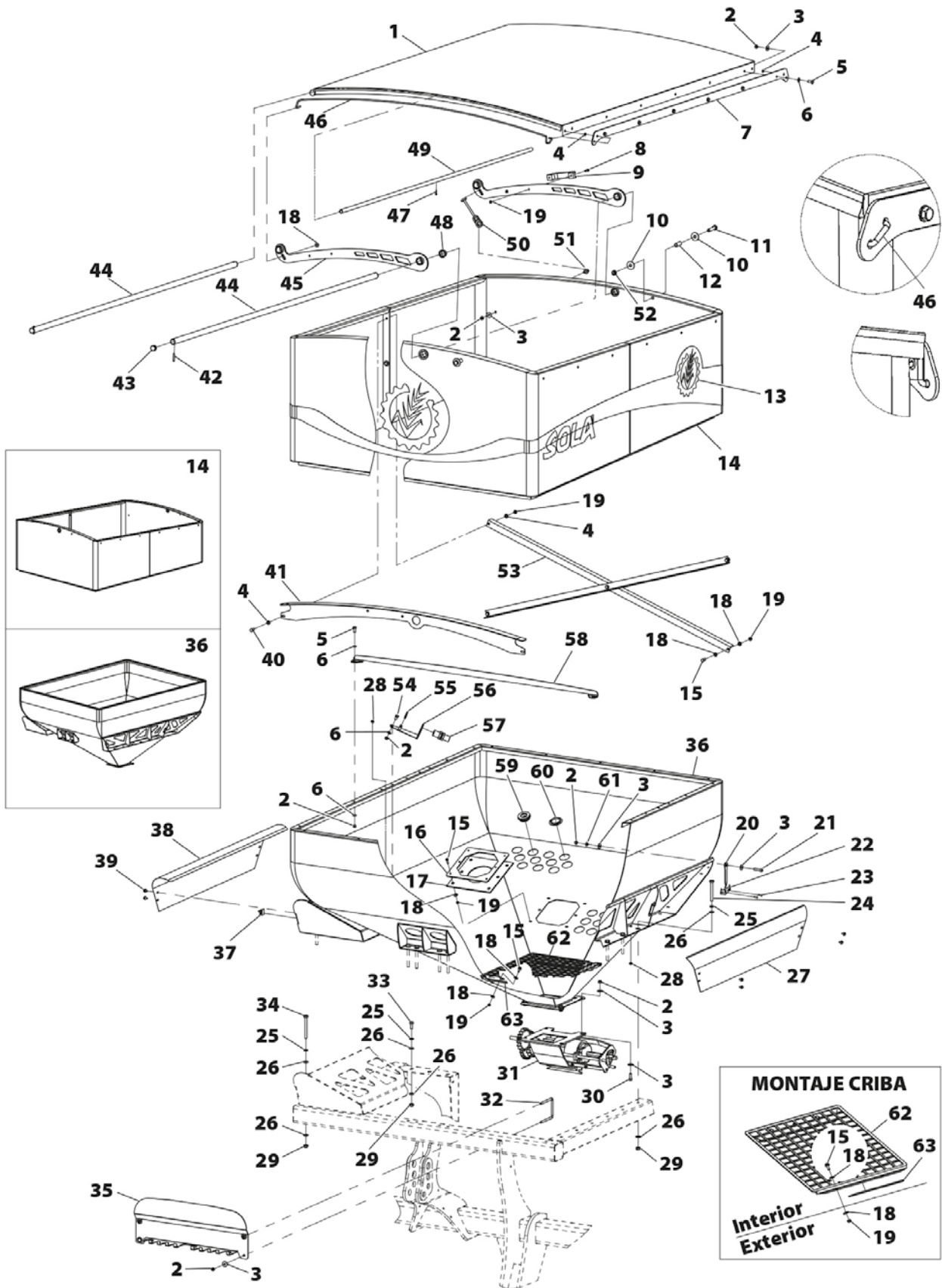
13.18 TRÉMIE

N.	RÉFÉRENCE	APPELLATION
30	933 8x25 8.8 B	TORNILLO DIN 933 8X25 8.8 BICROMATADO
31	CT-042806	DOSIFICADOR SEMILLA COMPLETO SM-1909 MISTRAL
32	EE-071700	BRIDA "U" 80 M8 PROSEM
33	933 10x25 8.8 B	TORNILLO DIN 933 M10X25 8.8 BICROMATADO
34	931 10X100 8.8B	TORNILLO DIN 931 10X100 8.8 BICROMATADO
35	PX-072814	EMBELLECEDOR CARGADOR LATIGUÍALLOS
36	PS-022800	CONO INFERIOR TOLVA SM-1909 1080 L
37	FE-606007	ABRAZADERA AUTOADHESIVA 7,9-10,3 - SR-1789/460307
38	PX-072815	TAPA DER. EMBELLECEDOR TOLVA SOLDADA
39	6921 6X10 8.8 B	TORNILLO DIN 6921 M6X10 8.8 BICROMATADO
40	933 6X25 8.8 B	TORNILLO 933 M 6X25 8.8 BICROMATADO
41	PS-022802	ARCO CENTRAL TOLVA
42	1481 6X35 BI	PASADOR ELÁSTICO DIN 1481 M 6X35 BICROMATADO
43	FE-611018	TAPÓN PLÁSTICO NEGRO Ø25 e=3
44	TA-032800	TUBO TAPA TOLVA
45	PS-032801	PALANCA APERTURA LONA
46	VA-032802	GOMA AJUSTE LATERALES LONA
47	FE-602013	REMACHE ALUMINIO Ø3,2X20
48	FE-600018	CASQUILLO DE FRICCIÓN 25/28/16,5
49	TA-022807	VARILLA CENTRAL LONA
50	PL-031300	GOMA CIERRE TAPA TOLVA
51	ME-021702	TETÓN SUJECIÓN TAPA TOLVA NEUMASEM
52	985 12	TUERCA DIN 985 M12
53	TA-022810	ANGULO CRUZ TOLVA
54	933 8X16 8.8 B	TORNILLO DIN 933 M 8X16 8.8 BICROMATADO
55	FE-606013	BRIDA NYLON 4,8X200
56	PX-101358	SOPORTE SENSOR NIVEL TOLVA NEUMASEM
57	FE-650026	SENSOR CAPACITIVO NIVEL TOLVA RDS
58	PX-022812	TIRANTE SIMPLE TOLVA
59	PL-021301	PASAMANGUERAS TOLVA NEUMASEM



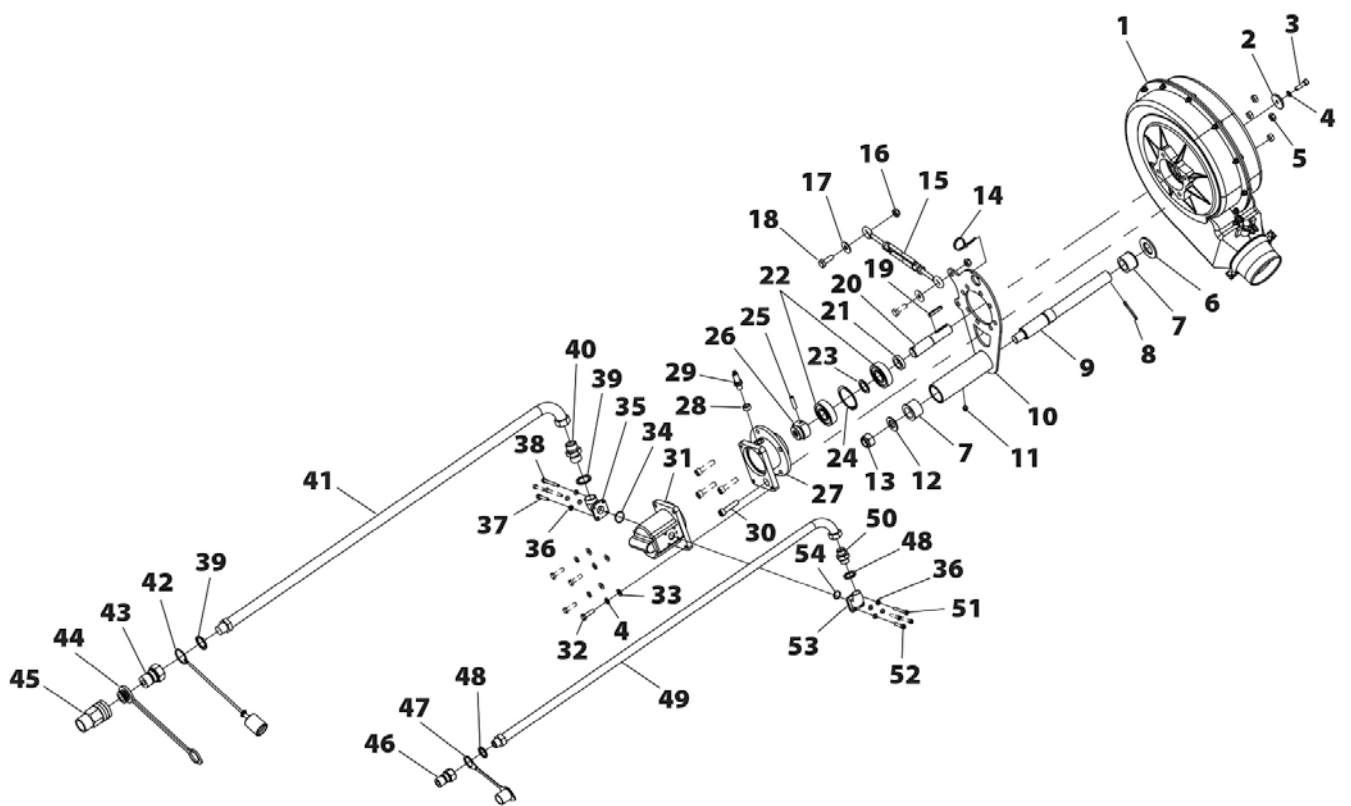
13.18 TRÉMIE

N.	RÉFÉRENCE	APPELLATION
60	PL-021300	TAPÓN AGUJERO PASAMANGUERAS NEUMASEM
61	PL-072800	CASQUILLO 16X12X8
62	PX-022832	CHAPA CRIBA SM-1909
63	VA-032800	ESPUMA CRIBA SM-1909



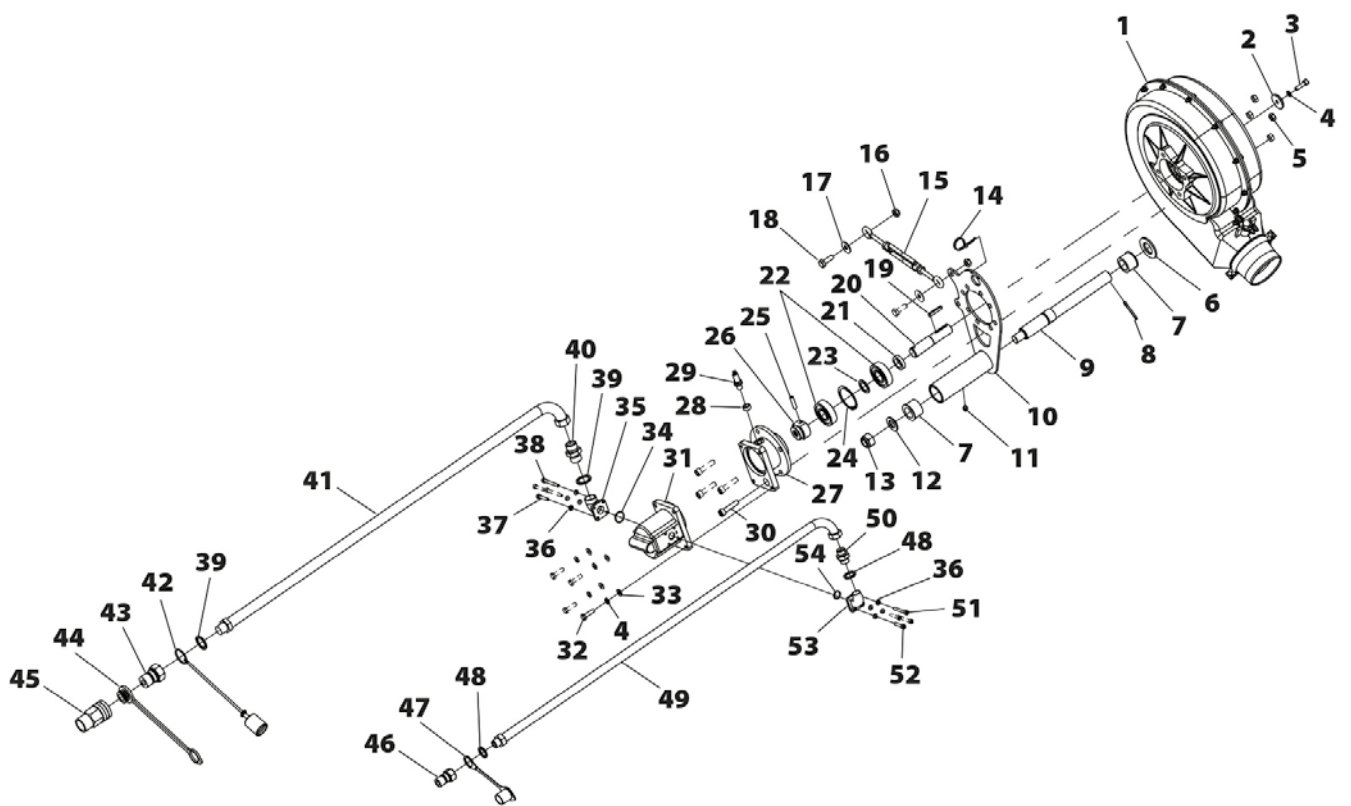
13.19 PETITE TURBINE HYDRAULIQUE

N.	RÉFÉRENCE	APPELLATION
1	CO-041502	TURBINA D320 MISTRAL SIN BUJE
2	ME-041351	ARANDELA 40X8.5X6
3	912 8X25 BI	TORNILLO DIN 912 M8X25 BICROMATADO
4	127 8 BI	ARANDELA DIN 127 M8 BICROMATADA
5	985 10	TUERCA DIN 985 M10
6	125 30 BI	ARANDELA DIN 125 M30 BICROMATADA
7	PL-041306	CASQ. DE FRICCIÓN Ø40x28x26 C/VALONA
8	94 5X40 BI	PASADOR DE ALETAS DIN 94 M 5X40 BICROMATADO
9	ME-042801	EJE SOPORTE TURBINA HIDRÁULICA
10	PS-042802	SOPORTE TURBINA MECÁNICA
11	FE-603001	ENGRASADOR RECTO M-6
12	125 20 BI	ARANDELA DIN 125 M20 BICROMATADA
13	985 20	TUERCA DIN 985 M20
14	FE-606013	BRIDA NYLON 4,8X200
15	FE-613015	SENSOR M10 CON AGUJERO Ø14 L=213/296
16	985 10	TUERCA DIN 985 M10
17	9021 10 BI	ARANDELA DIN 9021 M10 BICROMATADA
18	933 10X30 8.8 B	TORNILLO DIN 933 M10X30 8.8 BICROMATADO
19	6885-A 6X6X35	CHAVETA DIN 6885-A 6X6X35
20	ME-041360	EJE TURBINA HIDRÁULICA D.320 MISTRAL
21	ME-041350	SEPARADOR 22X36X8
22	FE-600078	RODAMIENTO 6305 2RS CLASE A
23	ME-041349	ARANDELA 25X36X2.2
24	472 62	ANILLO SAEGER DIN 472 62
25	7343 8X32	PASADOR ELASTICO ESPIRAL DIN 7343 8X32
26	ME-041347	ADAPTADOR EJE MOTOR-TURBINA NEUMASEM
27	ME-041346	BUJE ADAPTADOR MOTOR HIDR. TURBINA NEUMASEM
28	ME-041335	ANILLO SENSOR TURBINA NEUMASEM
29	FE-650025	SENSOR INDUCTIVO TURBINA RDS
30	912 10X45 8.8 B	TORNILLO ALLEN DIN 912 M10X45 8.8 BICROMATADO



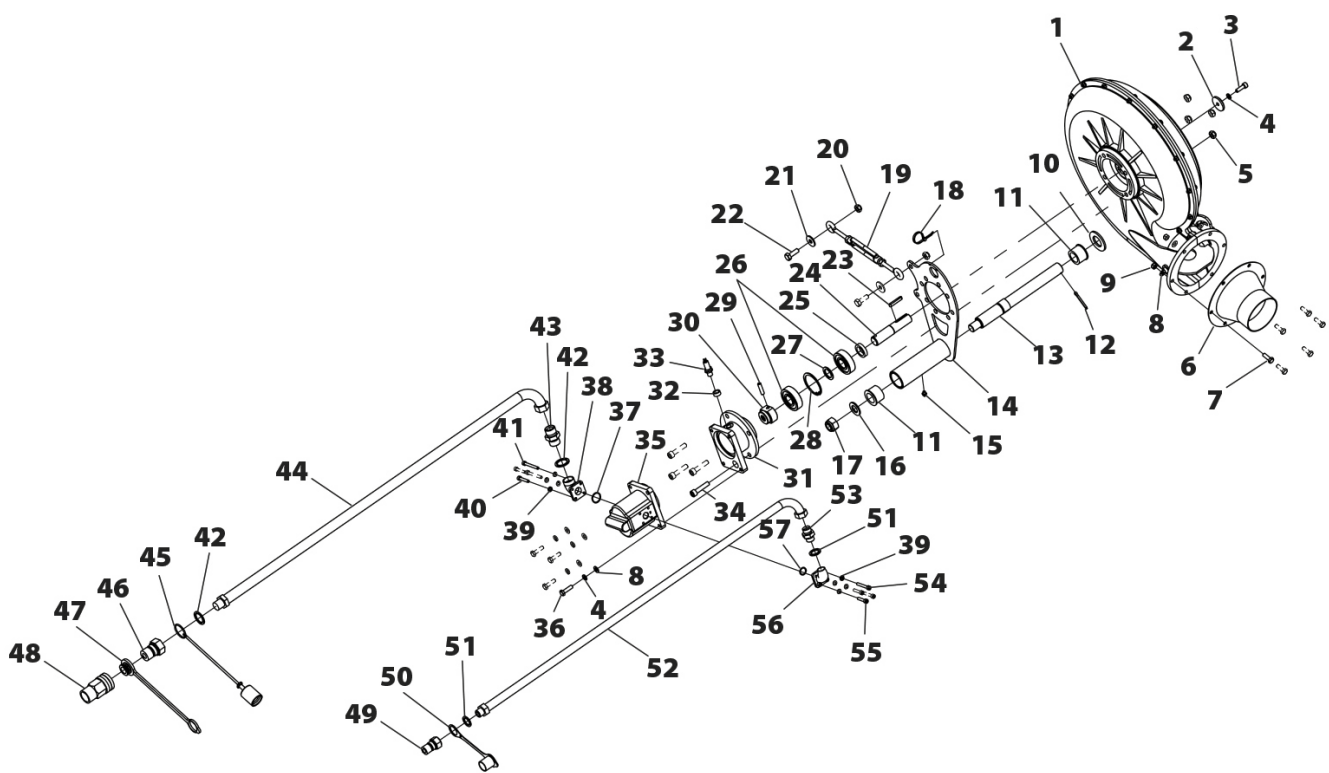
13.19 PETITE TURBINE HYDRAULIQUE

N.	RÉFÉRENCE	APPELLATION
31	HI-708055	MOTOR HIDRÁULICO 8,3CM ANTIRETORNO INCORPORADO
32	933 8X30 8.8 B	TORNILLO DIN 933 M8X30 8.8 BICROMATADO
33	125 8 BI	ARANDELA PLANA DIN-125 M8 BICROMATADA
34	FE-601092	JUNTA TÓRICA Ø 24X2
35	HI-708057	BRIDA ACODADA 3/4" SALIDA MOTOR CON ANTIRRETORNO
36	127 6 BI	ARANDELA DIN 127 M6 BI
37	912 6X35 8.8 BI	TORNILLO ALLEN DIN 912 M6X35 8.8 BICROMATADO
38	912 6X55 8.8 BI	TORNILLO ALLEN DIN 912 M6X55 8.8 BICROMATADO
39	HI-705004	ARANDELA METALBUNA 3/4"
40	HI-704012	RACOR UNION MF3/4"MF3/4"
41	HI-700152	TUBO R1AT 5/8" L=2M M 3/4"-H90°G 3/4"
42	HI-707011	TAPÓN H PARA MACHO ENCHUFE RÁPIDO 3/4"
43	HI-701014	ENCHUFE RÁPIDO DE PUNZÓN MACHO 3/4"
44	HI-707010	TAPÓN M PARA HEMBRA ENCHUFE RÁPIDO 3/4"
45	HI-701015	ENCHUFE RÁPIDO DE PUNZÓN HEMBRA 3/4"
46	HI-701000	ENCHUFE RÁPIDO MACHO 1/2" CETOP ISO A - TIPO FASTE
47	HI-707001	PROTECTOR P/ACOPLAMIENTO HIDR. RÁPIDO MACHO 1/2
48	HI-705002	ARANDELA METALBUNA 1/2"
49	HI-700151	TUBO R2AT 5/8" L=2M M 1/2"-H90°G 1/2"
50	HI-704004	RACOR UNIÓN MF1/2-MF1/2
51	912 6X45 8.8 BI	TORNILLO ALLEN DIN 912 M6X45 8.8 BICROMATADO
52	912 6X30 BI	TORNILLO ALLEN DIN 912 M-6X30
53	HI-708056	BRIDA ACODADA 1/2" ENTRADA MOTOR CON ANTIRRETORNO
54	FE-601091	JUNTA TÓRICA Ø 16X2



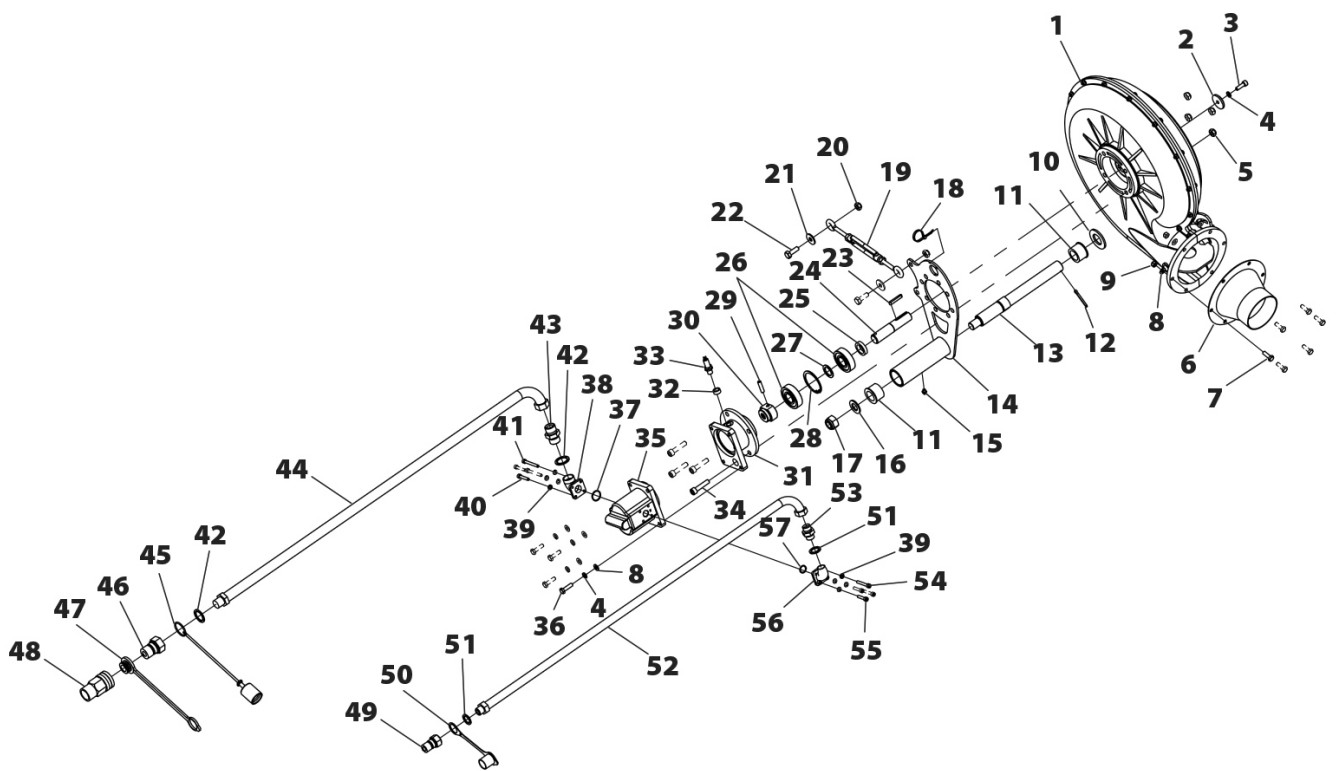
13.20 GRANDE TURBINE HYDRAULIQUE

N.	RÉFÉRENCE	APPELLATION
1	CO-041502	TURBINA D320 MISTRAL SIN BUJE
2	ME-041351	ARANDELA 40X8.5X6
3	912 8X25 BI	TORNILLO DIN 912 M8X25 BICROMATADO
4	127 8 BI	ARANDELA DIN 127 M8 BICROMATADA
5	985 10	TUERCA DIN 985 M10
6	PS-041335	TOBERA ADAPTADOR TURBINA Ø135/Ø100
7	933 8X25 8.8 B	TORNILLO DIN 933 8X25 8.8 BICROMATADO
8	125 8 BI	ARANDELA PLANA DIN-125 M8 BICROMATADA
9	985 8	TUERCA DIN 985 M8
10	125 30 BI	ARANDELA DIN 125 M30 BICROMATADA
11	PL-041306	CASQ. DE FRICCIÓN Ø40x28x26 C/VALONA
12	94 5X40 BI	PASADOR DE ALETAS DIN 94 M 5X40 BI
13	ME-042801	EJE SOPORTE TURBINA HIDRÁULICA
14	PS-042802	SOPORTE TURBINA MECÁNICA
15	FE-603001	ENGRASADOR RECTO M-6
16	125 20 BI	ARANDELA DIN 125 M20 BICROMATADA
17	985 20	TUERCA DIN 985 M20
18	FE-606013	BRIDA NYLON 4,8X200
19	FE-613015	TENSOR M10 CON AGUJERO Ø14 L=213/296
20	985 10	TUERCA DIN 985 M10
21	9021 10 BI	ARANDELA DIN 9021 M10 BICROMATADA
22	933 10X30 8.8 B	TORNILLO DIN 933 M10X30 8.8 BICROMATADO
23	6885-A 6X6X35	CHAVETA DIN 6885-A 6X6X35
24	ME-041360	EJE TURBINA HIDRAULICA D.320 MISTRAL
25	ME-041350	SEPARADOR 22X36X8
26	FE-600078	RODAMIENTO 6305 2RS CLASE A
27	ME-041349	ARANDELA 25X36X2.2
28	472 62	ANILLO SAEGER DIN 472 62
29	7343 8X32	PASADOR ELASTICO ESPIRAL DIN 7343 8X32
30	ME-041347	ADAPTADOR EJE MOTOR-TURBINA NEUMASEM



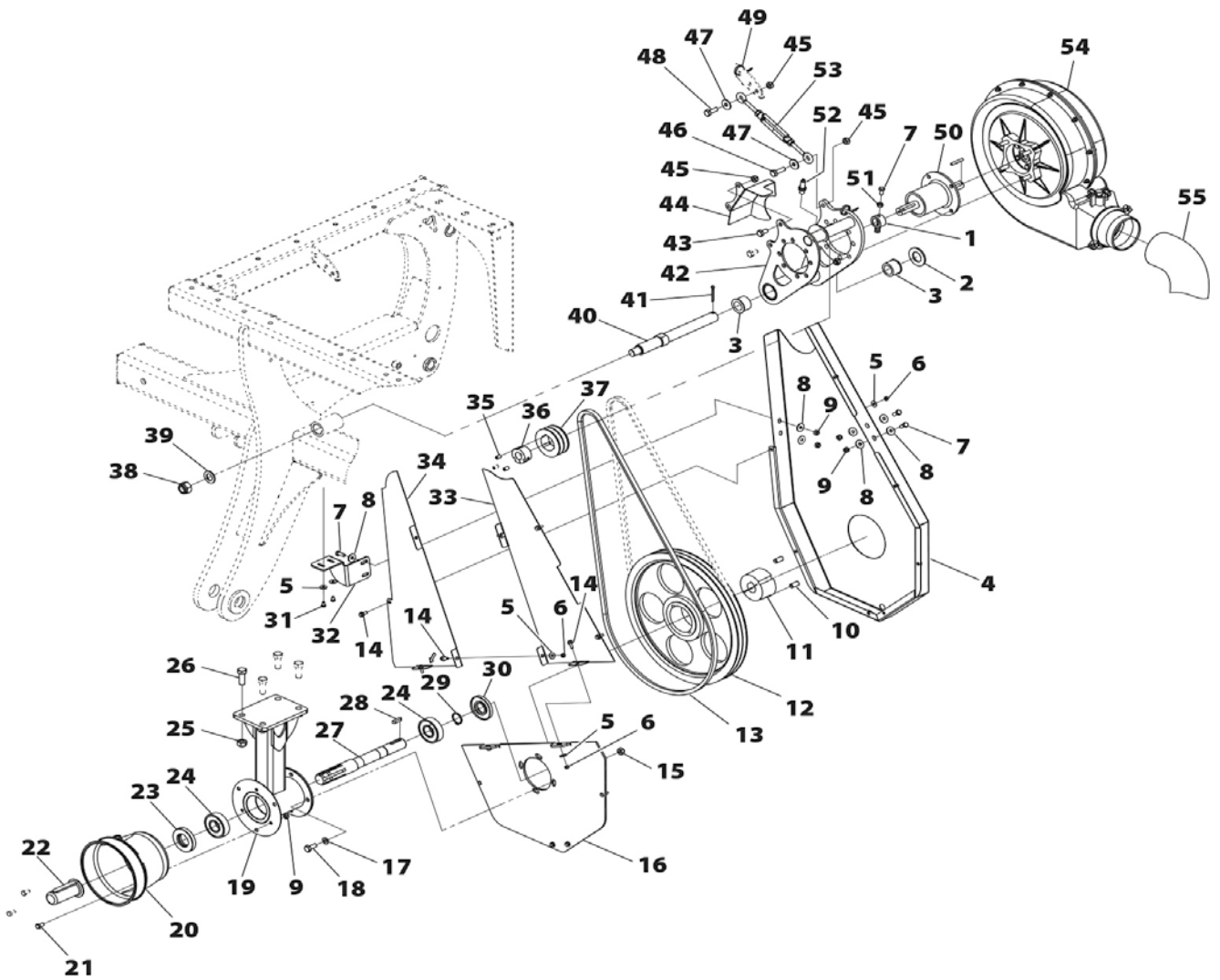
13.20 GRANDE TURBINE HYDRAULIQUE

N.	RÉFÉRENCE	APPELLATION
31	ME-041346	BUJE ADAPTADOR MOTOR HIDR. TURBINA NEUMASEM
32	ME-041335	ANILLO SENSOR TURBINA NEUMASEM
33	FE-650025	SENSOR INDUCTIVO TURBINA RDS
34	912 10X45 8.8 B	TORNILLO ALLEN DIN 912 M10X45 8.8 BICROMATADO
35	HI-708055	MOTOR HIDRAULICO 8,3CM ANTIRETORNO INCORPORADO
36	933 8X30 8.8 B	TORNILLO DIN 933 M8X30 8.8 BICROMATADO
37	FE-601092	JUNTA TORICA Ø 24X2
38	HI-708057	BRIDA ACODADA 3/4" SALIDA MOTOR CON ANTIRRETORNO
39	127 6 BI	ARANDELA DIN 127 M6 BICROMATADA
40	912 6X35 8.8 BI	TORNILLO ALLEN DIN 912 M6X35 8.8 BICROMATADO
41	912 6X55 8.8 BI	TORNILLO ALLEN DIN 912 M6X55 8.8 BICROMATADO
42	HI-705004	ARANDELA METALBUNA 3/4"
43	HI-704012	RACOR UNIÓN MF3/4"MF3/4"
44	HI-700152	TUBO R1AT 5/8" L=2M M 3/4"-H90°G 3/4"
45	HI-707011	TAPÓN H PARA MACHO ENCHUFE RÁPIDO 3/4"
46	HI-701014	ENCHUFE RÁPIDO DE PUNZÓN MACHO 3/4"
47	HI-707010	TAPÓN M PARA HEMBRA ENCHUFE RÁPIDO 3/4"
48	HI-701015	ENCHUFE RÁPIDO DE PUNZÓN HEMBRA 3/4"
49	HI-701000	ENCHUFE RÁPIDO MACHO 1/2" CETOP ISO A - TIPO FASTE
50	HI-707001	PROTECTOR P/ACOPLAMIENTO HIDR. RÁPIDO MACHO 1/2
51	HI-705002	ARANDELA METALBUNA 1/2"
52	HI-700151	TUBO R2AT 5/8" L=2M M 1/2"-H90°G 1/2"
53	HI-704004	RACOR UNIÓN MF1/2-MF1/2
54	912 6X45 8.8 BI	TORNILLO ALLEN DIN 912 M6X45 8.8 BICROMATADO
55	912 6X30 BI	TORNILLO ALLEN DIN 912 M-6X30
56	HI-708056	BRIDA ACODADA 1/2" ENTRADA MOTOR CON ANTIRRETORNO
57	FE-601091	JUNTA TÓRICA Ø 16X2



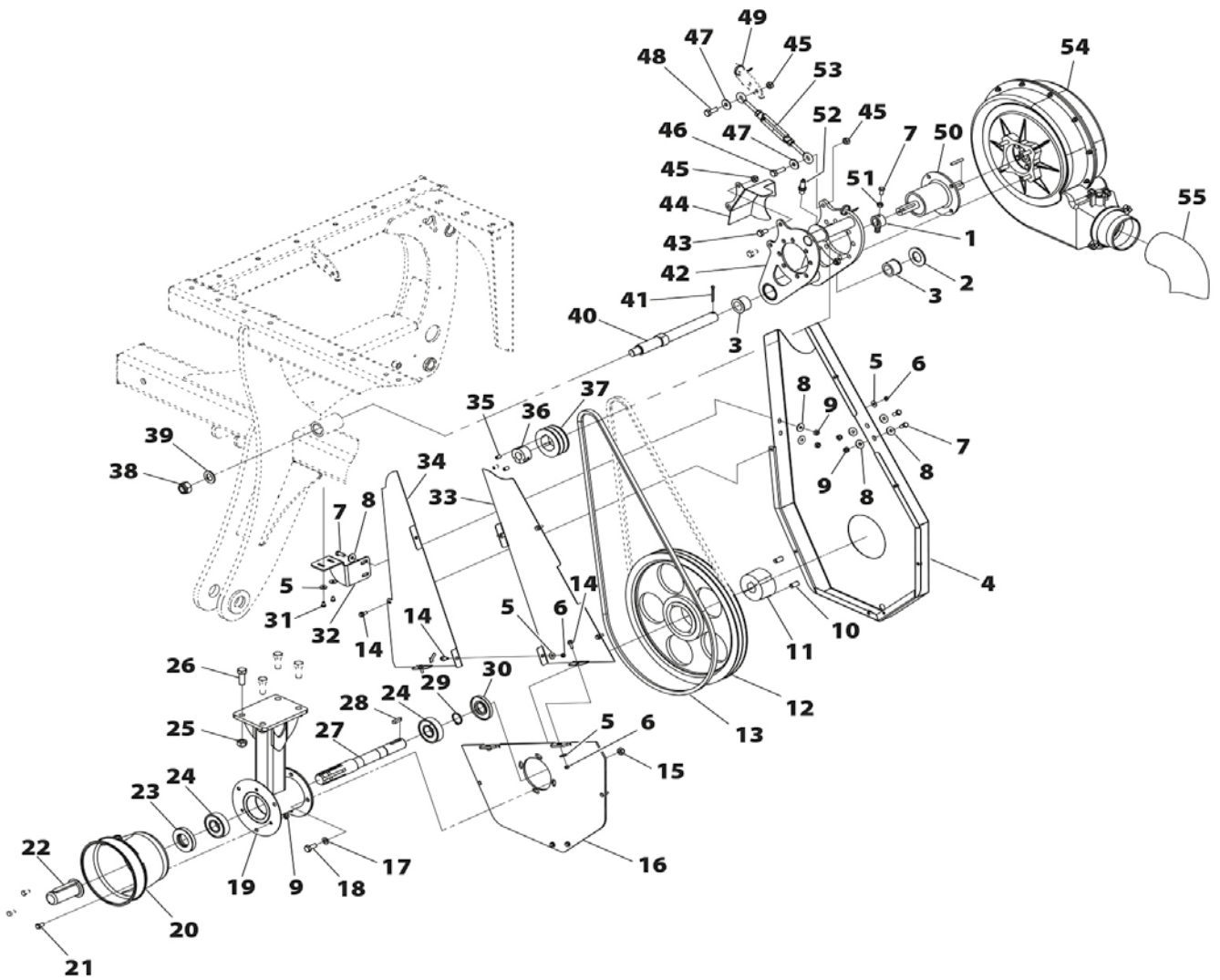
13.21 PETITE TURBINE MÉCANIQUE

N.	RÉFÉRENCE	APPELLATION
1	ME-041334	ANILLO SUJECCIÓN RODAMIENTO POLEA
2	125 30 BI	ARANDELA DIN 125 M30 BICROMATADA
3	PL-041306	CASQ. DE FRICCIÓN Ø40x28x26 C/VALONA
4	PX-042813	CHAPA CAJA PROTECCIÓN CORREA
5	9021 6 BI	ARANDELA PLANA DIN 9021 M6 BICROMATADA
6	985 6	TUERCA DIN 985 M6
7	933 8X20 8.8 B	TORNILLO DIN 933 M8X20 8.8 BICROMATADO
8	9021 8 BI	ARANDELA PLANA DIN 9021 M8 BICROMATADA
9	985 8	TUERCA DIN 985 M8
10	913 12X25 BI	TORNILLO DIN 913 M12X25 BICROMATADO
11	FE-604019	CASQUILLO CÓNICO Ø30 PARA POLEA 400- SPA-2 (ACERO
12	FE-604016	POLEA 400-SPA-2 2517 C. CASQUILLO CON 2517-30
13	FE-604055	CORREA TRAPEZIAL XPA 2057 SM-1909
14	6921 6X16 8.8B	TORNILLO DIN 6921 M6X16 8.8 BICROMATADO
15	985 10	TUERCA DIN 985 M10
16	PX-042843	TAPA FRONTAL INFERIOR PROTECCIÓN CORREA
17	125 10 BI	ARANDELA PLANA DIN 125 M10 BICROMATADA
18	933 10X25 8.8 B	TORNILLO DIN 933 M10X25 8.8 BICROMATADO
19	PS-042800	SOPORTE POLEA TRAPEZIAL 1000RPM
20	TA-041306	PROTECTOR TDF TURBINA MEC.
21	933 8X16 8.8 B	TORNILLO DIN 933 M 8X16 8.8 BICROMATADO
22	CN-817016	PROTECTOR EJE TRANSMISIÓN DE 35
23	FE-601041	RETÉN 35X72X12
24	FE-600051	RODAMIENTO 6306 2RS CLASE A
25	985 14	TUERCA DIN 985 M14
26	933 14X40 8.8 B	TORNILLO DIN 933 M14X40 8.8 BICROMATADO
27	ME-041332	EJE ESTRIADO POLEA TRAPEZIAL NEUMASEM
28	6885-A 8X7X30	CHAVETA DIN 6885-A 8X7X30
29	471 30	ANILLO SAEGER DIN 471 30
30	FE-601042	RETÉN 30X72X10



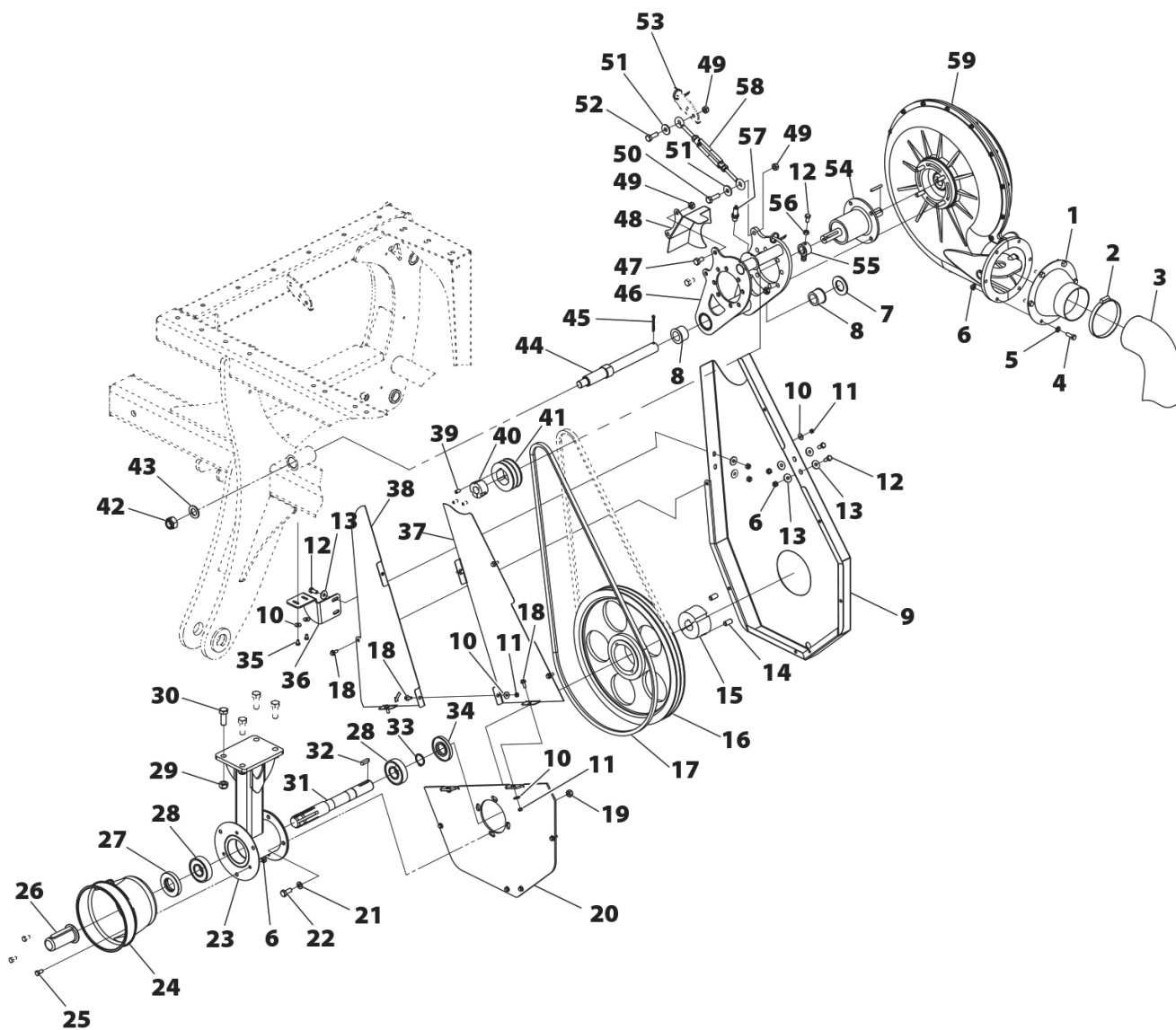
13.21 PETITE TURBINE MÉCANIQUE

N.	RÉFÉRENCE	APPELLATION
31	933 6X10 8.8 B	TORNILLO DIN 933 M6X10 8.8 BICROMATADO
32	PX-042816	CHAPA ANGULA PROTECCIÓN CORREA
33	PX-042846	TAPA FRONTAL B PROT CORREA
34	PX-042845	TAPA FRONTAL A PROT CORREA
35	913 8X15 BI	TORNILLO DIN 913 M8X15 BICROMATADO
36	FE-604020	CASQUILLO CÓNICO Ø22 PARA POLEA 80-SPA-2
37	FE-604017	POLEA 80-SPA-2 1210 C. CASQUILLO CON. 1210-22
38	985 20	TUERCA DIN 985 M20
39	125 20 BI	ARANDELA DIN 125 M20 BICROMATADA
40	ME-042801	EJE SOPORTE TURBINA HIDRÁULICA
41	94 5X40 BI	PASADOR DE ALETAS DIN 94 M 5X40 BICROMATADO
42	PS-042802	SOPORTE TURBINA MECÁNICA
43	933 10X20 8.8	TORNILLO DIN 933 M10X20 8.8
44	PX-042825	TAPA CORREAS SUPERIOR PEQUEÑO
45	985 10	TUERCA DIN 985 M10
46	933 10X35 8.8 B	TORNILLO DIN 933 M10X35 8.8 BICROMATADO
47	9021 10 BI	ARANDELA DIN 9021 M10 BICROMATADA
48	933 10X30 8.8 B	TORNILLO DIN 933 M10X30 8.8 BICROMATADO
49	FE-606013	BRIDA NYLON 4,8X200
50	CO-041313	BUJE COMPLETO TURBINA MEC. MISTRAL CON CHAVETAS
51	934 8 BI	TUERCA DIN 934 M8 BICROMATADA
52	FE-650025	SENSOR INDUCTIVO TURBINA RDS
53	FE-613015	TENSOR M10 CON AGUJERO Ø14 L=213/296
54	CO-041310	TURBINA MECÁNICA MISTRAL SIN BUJE
55	VA-042802	TUBO DISTRIBUCIÓN ENTRADA VENTURI Ø100



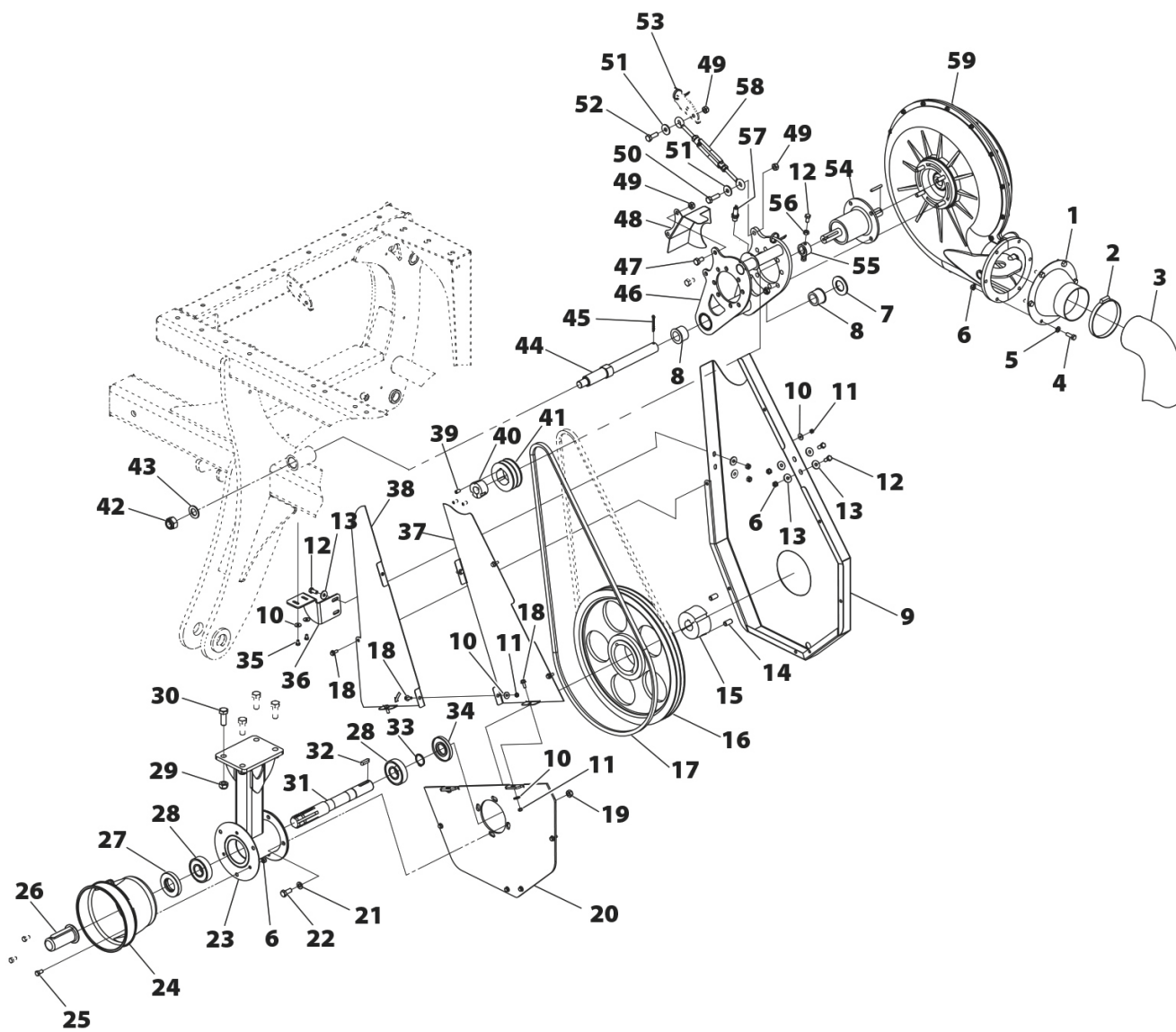
13.22 GRANDE TURBINE MÉCANIQUE

N.	RÉFÉRENCE	APPELLATION
1	PS-041335	TOBERA ADAPTADOR TURBINA Ø135/Ø100
2	FE-606008	ABRAZADERA 90-110/12 W1 TORRO
3	VA-042802	TUBO DISTRIBUCIÓN ENTRADA VENTURI Ø100
4	933 8X25 8.8 B	TORNILLO DIN 933 8X25 8.8 BICROMATADO
5	125 8 BI	ARANDELA PLANA DIN-125 M8 BICROMATADA
6	985 8	TUERCA DIN 985 M8
7	125 30 BI	ARANDELA DIN 125 M30 BICROMATADA
8	PL-041306	CASQ. DE FRICCIÓN Ø40x28x26 C/VALONA
9	PX-042813	CHAPA CAJA PROTECCIÓN CORREA
10	9021 6 BI	ARANDELA PLANA DIN 9021 M6 BICROMATADA
11	985 6	TUERCA DIN 985 M6
12	933 8X20 8.8 B	TORNILLO DIN 933 M8X20 8.8 BICROMATADO
13	9021 8 BI	ARANDELA PLANA DIN 9021 M8 BICROMATADA
14	913 12X25 BI	TORNILLO DIN 913 M12X25 BICROMATADO
15	FE-604019	CASQUILLO CÓNICO Ø30 PARA POLEA 400- SPA-2 (ACERO
16	FE-604016	POLEA 400-SPA-2 2517 C. CASQUILLO CON 2517-30
17	FE-604055	CORREA TRAPEZIAL XPA 2057 SM-1909
18	6921 6X16 8.8 B	TORNILLO DIN 6921 M6X16 8.8 BICROMATADO
19	985 10	TUERCA DIN 985 M10
20	PX-042843	TAPA FRONTAL INFERIOR PROTECCIÓN CORREA
21	125 10 BI	ARANDELA PLANA DIN 125 M10 BICROMATADA
22	933 10X25 8.8 B	TORNILLO DIN 933 M10X25 8.8 BICROMATADO
23	PS-042800	SOPORTE POLEA TRAPEZIAL 1000RPM
24	TA-041306	PROTECTOR TDF TURBINA MEC.
25	933 8X16 8.8 B	TORNILLO DIN 933 M 8X16 8.8 BICROMATADO
26	CN-817016	PROTECTOR EJE TRANSMISIÓN DE 35
27	FE-601041	RETÉN 35X72X12
28	FE-600051	RODAMIENTO 6306 2RS CLASE A
29	985 14	TUERCA DIN 985 M14
30	933 14X40 8.8 B	TORNILLO DIN 933 M14X40 8.8 BICROMATADO



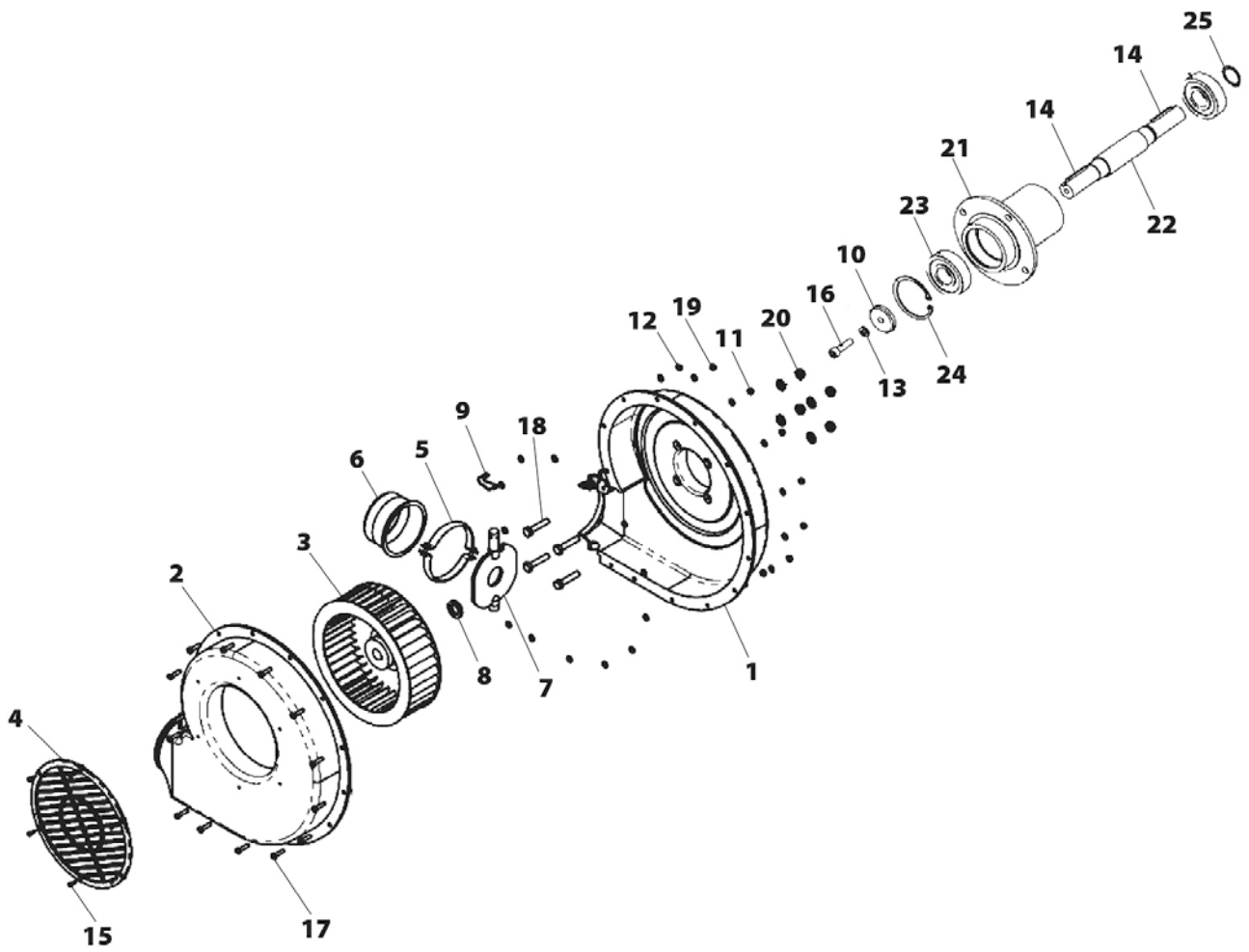
13.22 GRANDE TURBINE MÉCANIQUE

N.	RÉFÉRENCE	APPELLATION
31	ME-041332	EJE ESTRIADO POLEA TRAPEZIAL NEUMASEM
32	6885-A 8X7X30	CHAVETA DIN 6885-A 8X7X30
33	471 30	ANILLO SAEGER DIN 471 30
34	FE-601042	RETÉN 30X72X10
35	933 6X10 8.8 B	TORNILLO DIN 933 M6X10 8.8 BICROMATADO
36	PX-042816	CHAPA ANGULA PROTECCIÓN CORREA
37	PX-042846	TAPA FRONTAL B PROT CORREA
38	PX-042845	TAPA FRONTAL A PROT CORREA
39	913 8X15 BI	TORNILLO DIN 913 M8X15 BICROMATADO
40	FE-604020	CASQUILLO CÓNICO Ø22 PARA POLEA 80-SPA-2
41	FE-604017	POLEA 80-SPA-2 1210 C. CASQUILLO CON. 1210-22
42	985 20	TUERCA DIN 985 M20
43	125 20 BI	ARANDELA DIN 125 M20 BICROMATADA
44	ME-042801	EJE SOPORTE TURBINA HIDRÁULICA
45	94 5X40 BI	PASADOR DE ALETAS DIN 94 M 5X40 BICROMATADO
46	PS-042802	SOPORTE TURBINA MECÁNICA
47	933 10X20 8.8	TORNILLO DIN 933 M10X20 8.8
48	PX-042825	TAPA CORREAS SUPERIOR PEQUEÑO
49	985 10	TUERCA DIN 985 M10
50	933 10X35 8.8 B	TORNILLO DIN 933 M10X35 8.8 BICROMATADO
51	9021 10 BI	ARANDELA DIN 9021 M10 BICROMATADA
52	933 10X30 8.8 B	TORNILLO DIN 933 M10X30 8.8 BICROMATADO
53	FE-606013	BRIDA NYLON 4,8X200
54	CO-041313	BUJE COMPLETO TURBINA MEC. MISTRAL CON CHAVETAS
55	ME-041334	ANILLO SUJECIÓN RODAMIENTO POLEA
56	934 8 BI	TUERCA DIN 934 M8 BICROMATADA
57	FE-650025	SENSOR INDUCTIVO TURBINA RDS
58	FE-613015	TENSOR M10 CON AGUJERO Ø14 L=213/296
59	CO-041502	TURBINA D320 MISTRAL SIN BUJE



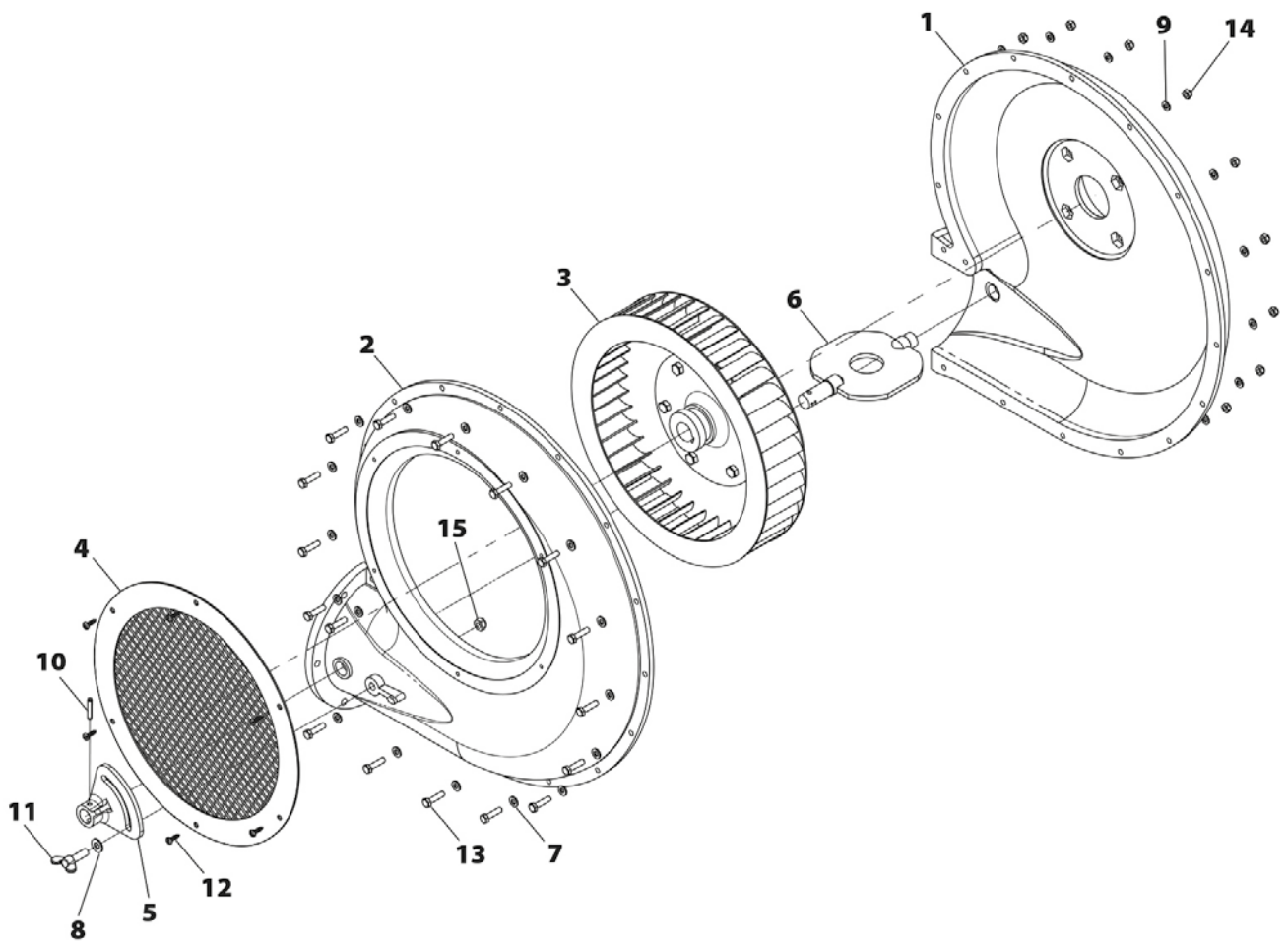
13.23 PETITE TURBINE À ARBRE

N.	RÉFÉRENCE	APPELLATION
1	CO-041310/01	CUERPO TURBINA
2	CO-041310/02	TAPA CUERPO TURBINA
3	CO-041310/03	ROTOR TURBINA
4	CO-041310/04	REJILLA PROTECCIÓN TURBINA
5	CO-041310/05	BRIDA TURBINA (TORNILLO Y TUERCA INCL.)
6	CO-041310/06	BOQUILLA REDUCCIÓN TURBINA
7	CO-041310/07	OBTURADOR TURBINA
8	CO-041310/08	SEPARADOR ROTOR BUJE TURBINA
9	CO-041310/09	ARANDELA FIJACIÓN BUJE TURBINA (4)
10	ME-041351	ARANDELA 40X8.5X6
11	125 10 BI	ARANDELA PLANA DIN 125 M10 BICROMATADA
12	125 6 BI	ARANDELA PLANA DIN 125 M6 BICROMATADA
13	127 8 BI	ARANDELA DIN 127 M8 BICROMATADA
14	6885-A 6X6X35	CHAVETA DIN 6885-A 6X6X35
15	7971 4,2X16 B	TORNILLO DIN 7971 4,2X16 BICROMATADO
16	912 8X30 8.8	TORNILLO DIN 912 M8X30 8.8
17	933 6X25 8.8 B	TORNILLO 933 M 6X25 8.8 BICROMATADO
18	933 10X50 8.8 B	TORNILLO DIN 933 M10X50 8.8 BICROMATADO
19	985 6	TUERCA DIN 985 M6
20	985 10	TUERCA DIN 985 M10
21	CO-041313/01	CARCASA BUJE TURBINA MEC.
22	CO-041313/02	EJE BUJE TURBINA MEC.
23	FE-600078	RODAMIENTO 6305 2RS CLASE A
24	472 62	ANILLO SAEGER DIN 472 62
25	471 25	ANILLO SAEGER DIN 471 25



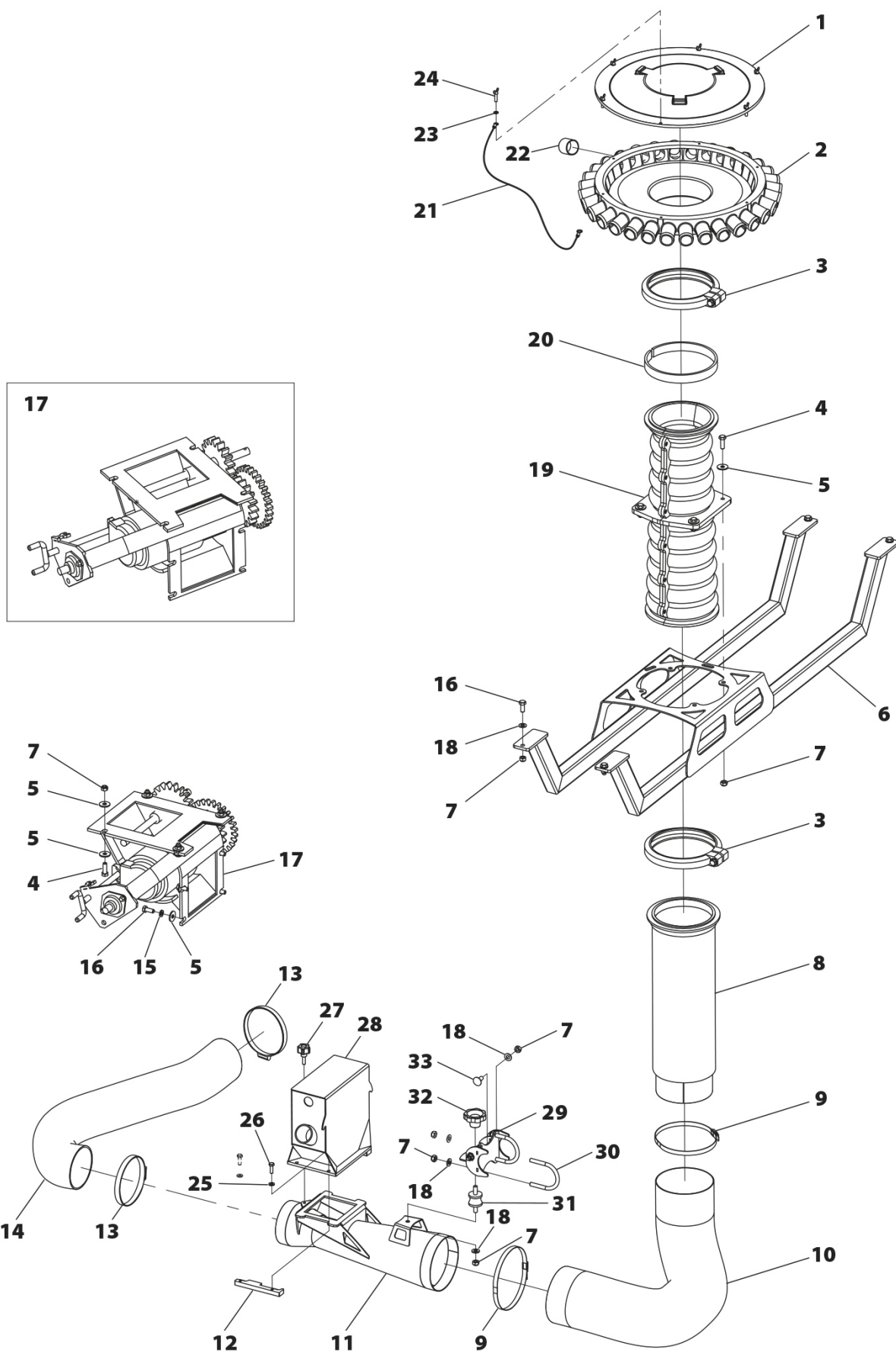
13.24 GRANDE TURBINE MÉCANIQUE D 320 MISTRAL

N.	RÉFÉRENCE	APPELLATION
1	CO-041502-00	CUERPO TURBINA MISTRAL D340
2	CO-041502-01	TAPA CUERPO TURBINA MISTRAL D340
3	CO-041502-02	ROTOR TURBINA MISTRAL D340
4	CO-041502-03	REJILLA PROTECCIÓN TURBINA MISTRAL D340
5	CO-041502-04	REGULADOR DE CAUDAL TURBINA D340
6	CO-041502-05	OBTURADOR TURBINA MECÁNICA D 320 MISTRAL
7	125 6 BI	ARANDELA DIN 125 M6 BICROMATADA
8	125 8 BI	ARANDELA DIN 125 M8 BICROMATADA
9	127 6 BI	ARANDELA GROWER DIN 127 6 BICROMATADA
10	1481 5X28 BI	PASADOR ELÁSTICO DIN 1481 Ø5x28 BICROMATADO
11	316 8x25 BI	PALOMILLA DIN 316 M8 BICROMATADA
12	7971 4,2X16 BI	TORNILLO DIN 7971 4,2x16 BICROMATADO
13	933 6X25 8.8B	TORNILLO DIN 933 M6x25 8,8 BICROMATADO
14	985 6	TUERCA DIN 985 M6
15	985 8	TUERCA DIN 985 M8



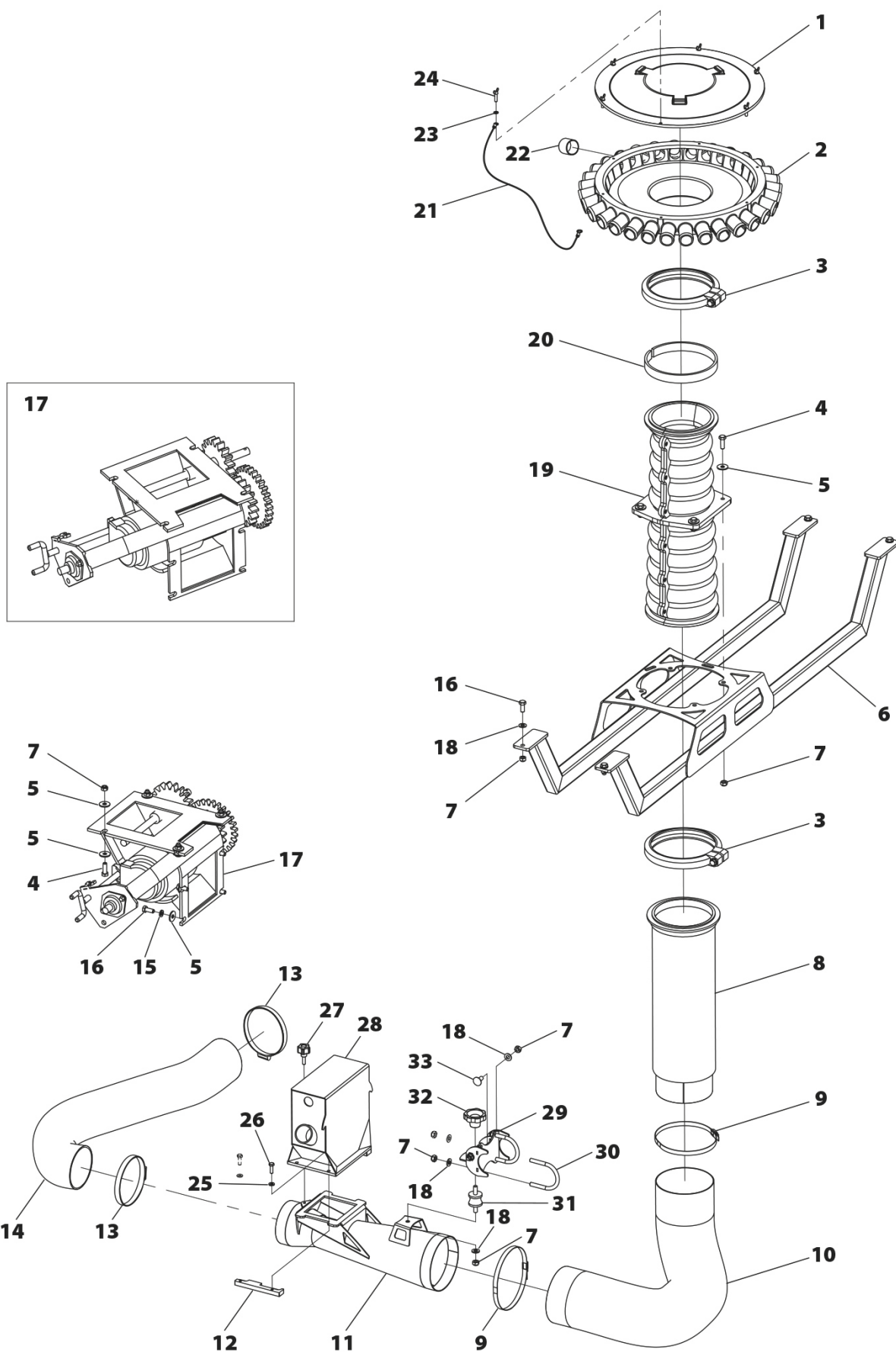
13.25 DISTRIBUTION PNEUMATIQUE

N.	RÉFÉRENCE	APPELLATION
1	ME-041353	TAPA CABEZAL DISTRIBUIDOR Ø135-32 SALIDAS
1	ME-041355	TAPA CABEZAL DISTRIBUIDOR Ø135-40 SALIDAS
1	ME-041329	TAPA CABEZAL DISTRIBUIDOR Ø135-48 SALIDAS
2	ME-041352	BASE CABEZAL DISTRIBUIDOR Ø135-32 SALIDAS
2	ME-041354	BASE CABEZAL DISTRIBUIDOR Ø135-40 SALIDAS
2	ME-041328	BASE CABEZAL DISTRIBUIDOR Ø135 48 SALIDAS
3	PL-041302	BRIDA PARA TUBO Ø135
4	933 8X25 8.8 B	TORNILLO DIN 933 8X25 8.8 BICROMATADO
5	9021 8 BI	ARANDELA PLANA DIN 9021 M8 BICROMATADO
6	PS-022807	CONJUNTO SOPORTE DISTRIBUCIÓN TOLVAS 2000 L
6	PS-021310	CONJUNTO SOPORTE DISTRIBUCIÓN NS-PLUS TOLVAS 1600 L
7	985 8	TUERCA DIN 985 M8
8	PS-042803	TUBO TRANSMISIÓN SEMILLA
8	PS-041383	TUBO TRANSMISIÓN SEMILLA NS-PLUS 1600 L
9	FE-606019	BRIDA SINFIN 130/150-9
10	VA-042801	TUBO DISTRIBUCION SALIDA VENTURI Ø130
11	PS-042816	VENTURI SM-1909 2011
12	ME-042812	GUÍA A FIJACION VENTURI
13	FE-606008	ABRAZADERA 90-110/12 W1 TORRO
14	VA-042802	TUBO DISTRIBUCION ENTRADA VENTURI Ø100
15	127 8 BI	ARANDELA DIN 127 M8 BICROMATADA
16	933 8X20 8.8 B	TORNILLO DIN 933 M8X20 8.8 BICROMATADO
17	CT-042806	DOSIFICADOR SEMILLA COMPLETO SM-1909 MISTRAL
18	125 8 BI	ARANDELA PLANA DIN-125 M8 BICROMATADA
19	PL-041303	TUBO DIFUSOR SEMILLA Ø 135
20	VA-022800	ESPUMA AJUSTE CABEZAL DISTRIBUIDOR
21	RE-041313	CABLE MASA 2,5 MM2 CON TERMILANES DE AISLAMIENTO
22	CN-817040	TAPÓN CAPERUZA PARA TUBO Ø 32
23	125 5 BI	ARANDELA PLANA DIN-125 M5 BICROMATADA
24	316 5X20 BI	TORNILLO MARIPOSA DIN-316 M-5X20 BICROMATADO



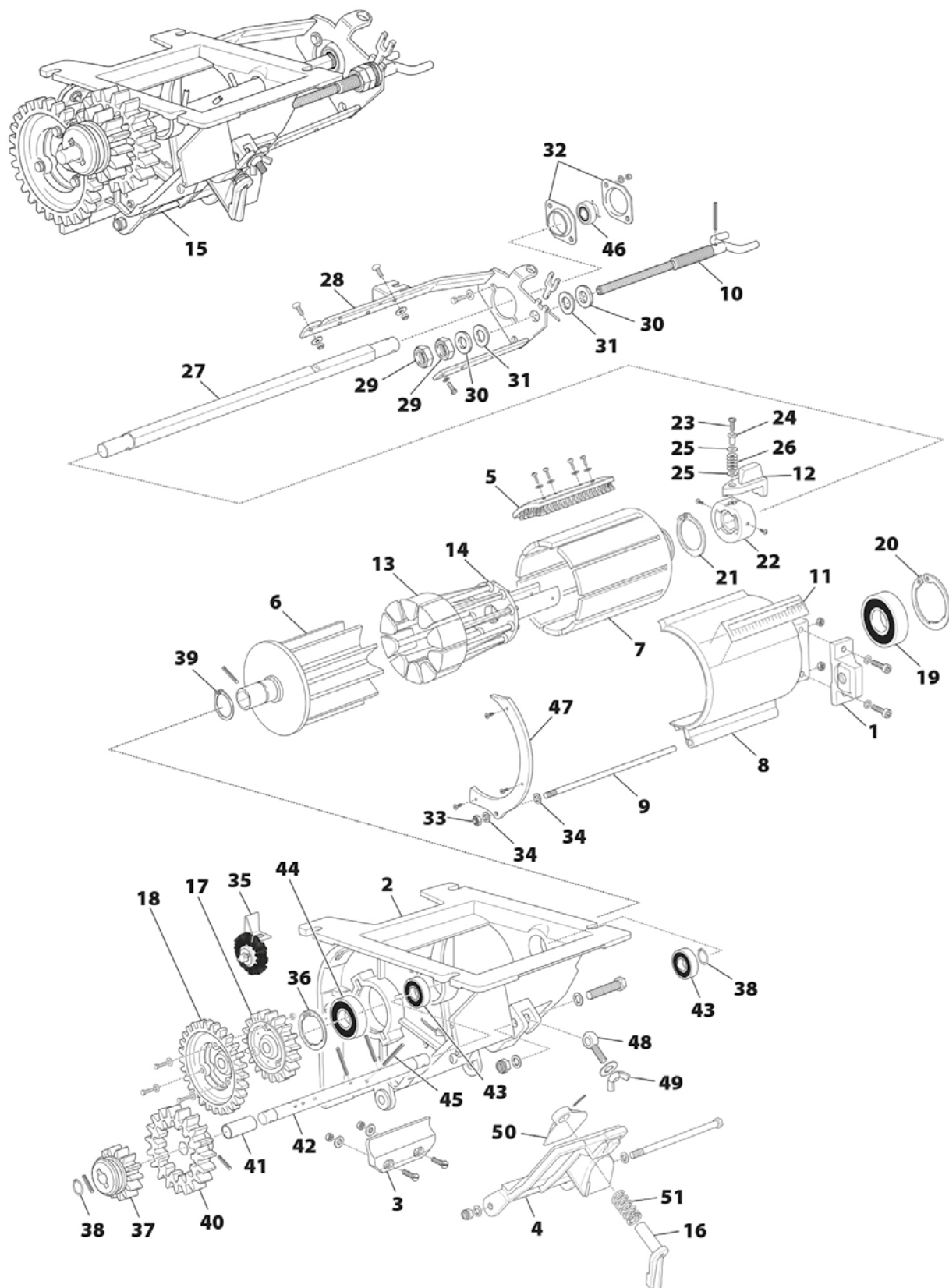
13.25 DISTRIBUTION PNEUMATIQUE

N.	RÉFÉRENCE	APPELLATION
25	125 6 BI	ARANDELA PLANA DIN 125 M6 BICROMATADA
26	933 6X20 8.8 B	TORNILLO DIN 933 M6X20 8.8 BICROMATADO
27	FE-614069	VOLANTE MACHO Ø40 M6x20
28	PS-042817	CAJA ENTRADA SEMILLA VENTURI 2011
29	PS-042818	SOPORTE SILENTBLOCK VENTURI
30	EE-042802	BRIDA C 50 M8 L=66
31	FE-660023	SILENTBLOCK DIABOLO 30/25 M8
32	PL-101700	POMO GATILLO SEGURO TRANSPORTE TRAZADOR
33	603 8X20 8.8 BI	TORNILLO DIN 603 M8X20 8.8 BICROMATADO



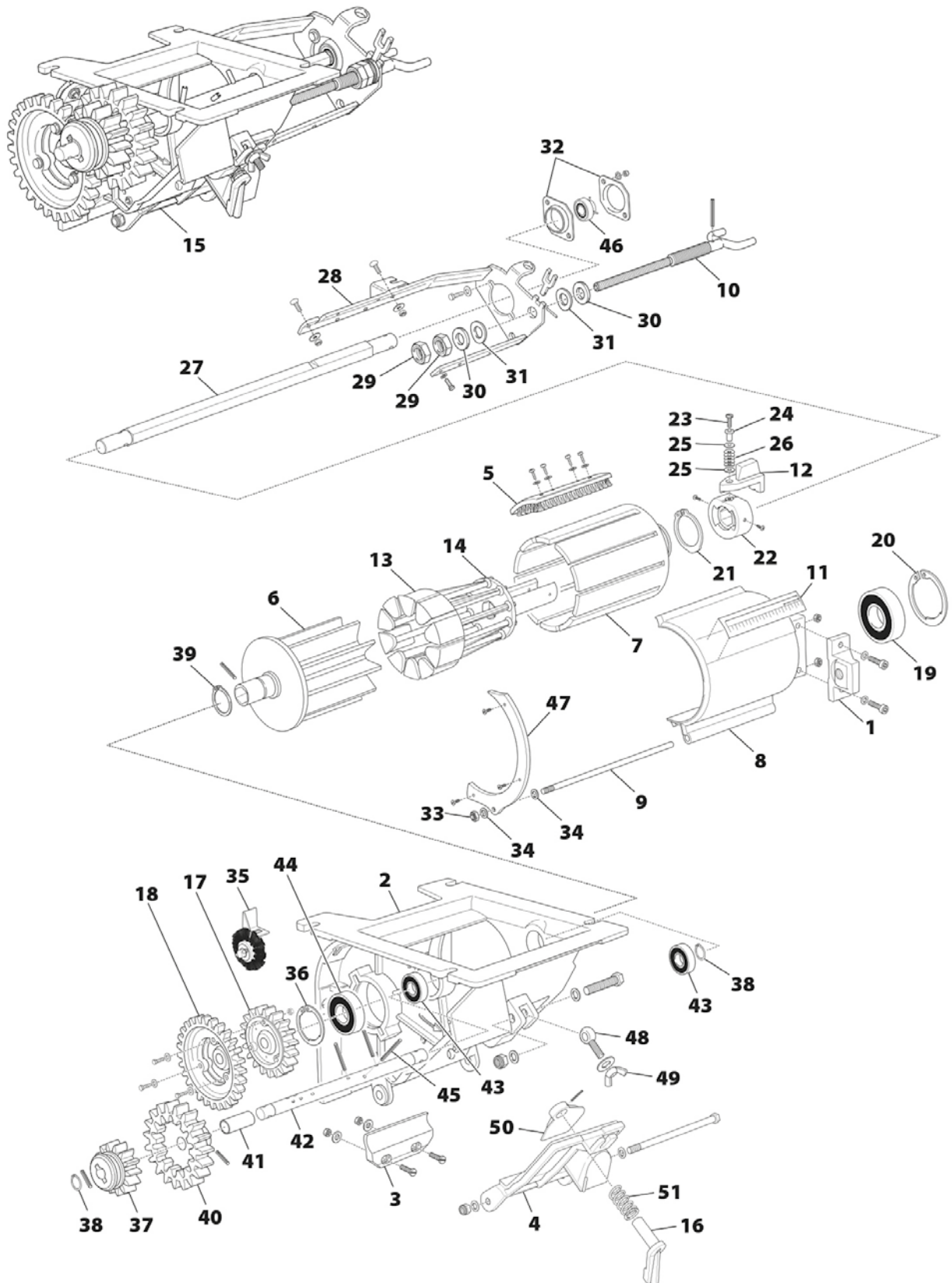
13.26 DISTRIBUTEUR À MANIVELLE DE RÉGLAGE

N.	RÉFÉRENCE	APPELLATION
1	AG-041300	TUERCA CORREDERA HUSILLO DISTRIBUIDOR
2	AG-041340	CARCASA DISTRIBUIDOR 2010
3	AG-041302	GOMA INFERIOR DISTRIBUIDOR
4	AG-041341	TRAMPILLA VACIADO DISTRIBUIDOR 2010
5	AG-041304	CEPILLO CIERRE DISTRIBUIDOR
6	AG-041305	RODILLO DISTRIBUIDOR
7	AG-041306	JAULA DISTRIBUIDOR
8	AG-041307	SEMITUBO DISTRIBUIDOR
9	AG-041308	EJE DISTRIBUIDOR
10	AG-041309	HUSILLO DISTRIBUIDOR
11	AG-041310	GRADUADOR DISTRIBUIDOR NEUMASEM
12	AG-041315	LLAVE CIERRE DISTRIBUIDOR SEMILLAS FINAS
13	AG-041316	UÑAS CIERRE RODILLO SEMILLAS FINAS
14	AG-041317	DISCO PORTAUÑAS MISTRAL
15	CO-041305	DOSIFICADOR SEMILLA COMPLETO NEUMASEM
16	AG-041342	MANETA APERTURA TRAMPILLA VACIADO
17	AG-041319	PIÑÓN DE 19 Z DISTRIBUIDOR C/TALADROS
18	AG-041320	PIÑÓN DE 28 Z DISTRIBUIDOR MISTRAL
19	FE-600064	RODAMIENTO 6009 2RS CLASE B
20	472 75	ANILLO SAEGER DIN 472 75
21	471 45	ANILLO SAEGER DIN 471 45
22	AG-041321	ANILLO BLOQUEO DISTRIBUIDOR
23	920 4X20 BI	TORNILLO M 4X20 DISTRIBUIDOR
24	AG-041322	DISTANCIADOR TORNILLO DISTRIBUIDOR
25	125 6 BI	ARANDELA PLANA DIN 125 M6 BICROMATADA
26	137B 6	ARANDELA DE MUELLE DIN 137B M6
27	AG-041323	EJE RODILLO DISTRIBUIDOR
28	AG-041324	BRAZO SOPORTE DISTRIBUIDOR
29	AG-041336	TUERCA BRAZO SOPORTE DISTRIBUIDOR
30	125 18 BI	ARANDELA DIN 125 M18 BICROMATADA



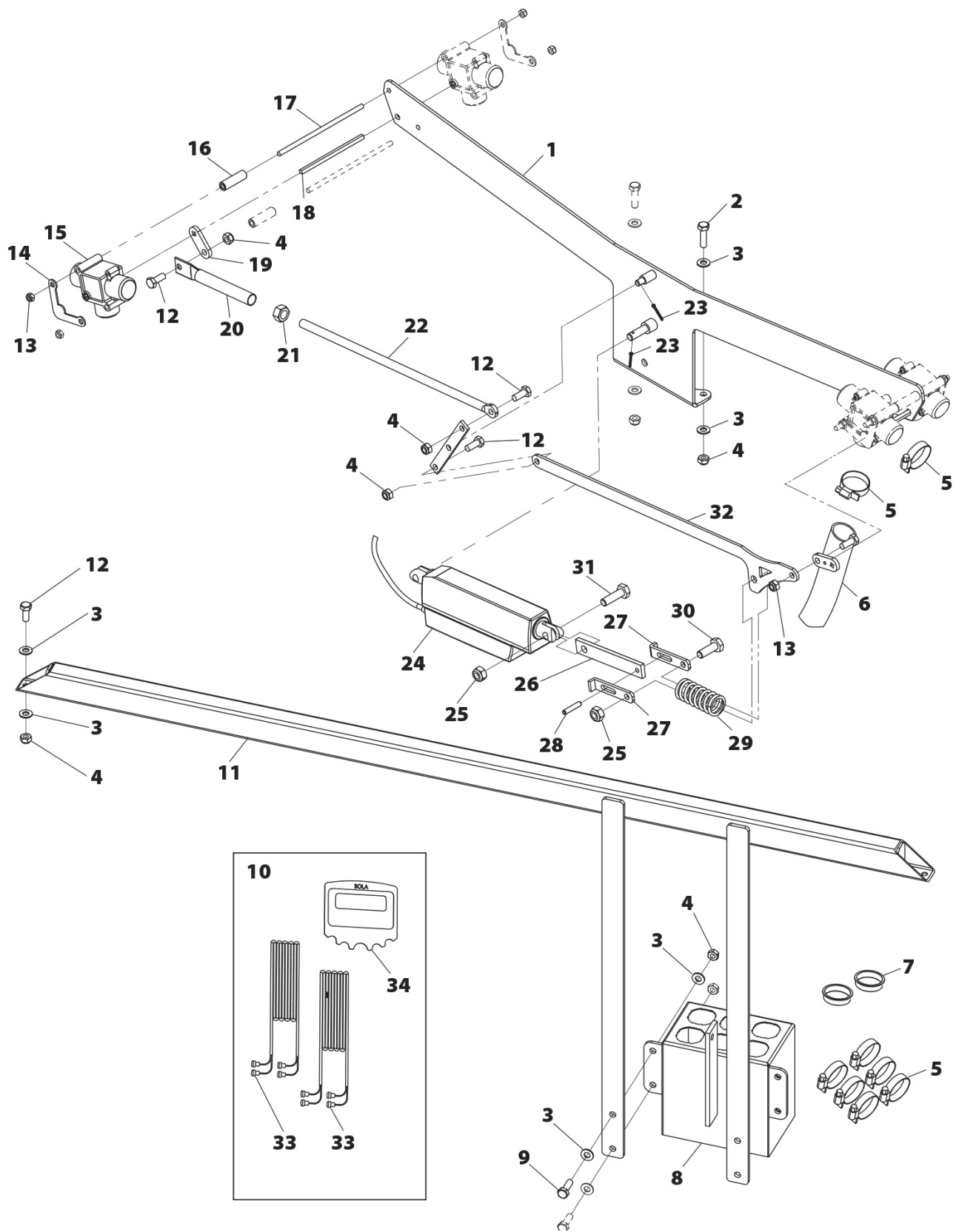
13.26 DISTRIBUTEUR À MANIVELLE DE RÉGLAGE

N.	RÉFÉRENCE	APPELLATION
31	137B 18	ARANDELA M 17 (BRAZO DISTRIBUIDOR)
32	AG-041325	SOPORTE RODAMIENTO DISTRIBUIDOR
33	934 5 BI	TUERCA DIN 934 M5 BICROMATADA
34	125 5 BI	ARANDELA PLANA DIN-125 M5 BICROMATADA
35	AG-041326	CEPILLO ROTATIVO DISTRIBUIDOR
36	472 47	ANILLO SAEGER DIN 472 47
37	AG-041328	PIÑÓN DE 14 Z ROJO DISTRIBUIDOR
38	471 15	ANILLO SAEGER DIN 471 Ø15
39	471 25	ANILLO SAEGER DIN 471 Ø25
40	AG-041331	PIÑÓN DE 19 Z DISTRIBUIDOR
41	AG-041332	CASQUILLO DISTRIBUIDOR
42	AG-041333	EJE AGITADOR DISTRIBUIDOR
43	CO-042404/11	RODAMIENTO 6002 2RS TRANSM.
44	FE-600047	RODAMIENTO 6005 2RS CLASE C CNR
45	1481 5X50 BI	PASADOR ELÁSTICO DIN 1481 M 5X50 BICROMATADO
46	AG-041334	RODAMIENTO AY15 2RS
47	AG-041335	PROTECTOR MEDIA LUNA DISTRIBUIDOR
48	444 8X35 BI	TORNILLO DIN 444 M-8X35 BICROM
49	315 8 BI	PALOMILLA DIN 315 M8 BICROMATADA
50	AG-041343	TAPETA TRASERA TRAMPILLA VACIADO DISTRIBUIDOR
51	AG-041344	MUELLE TRAMPILLA VACIADO DISTRIBUIDOR



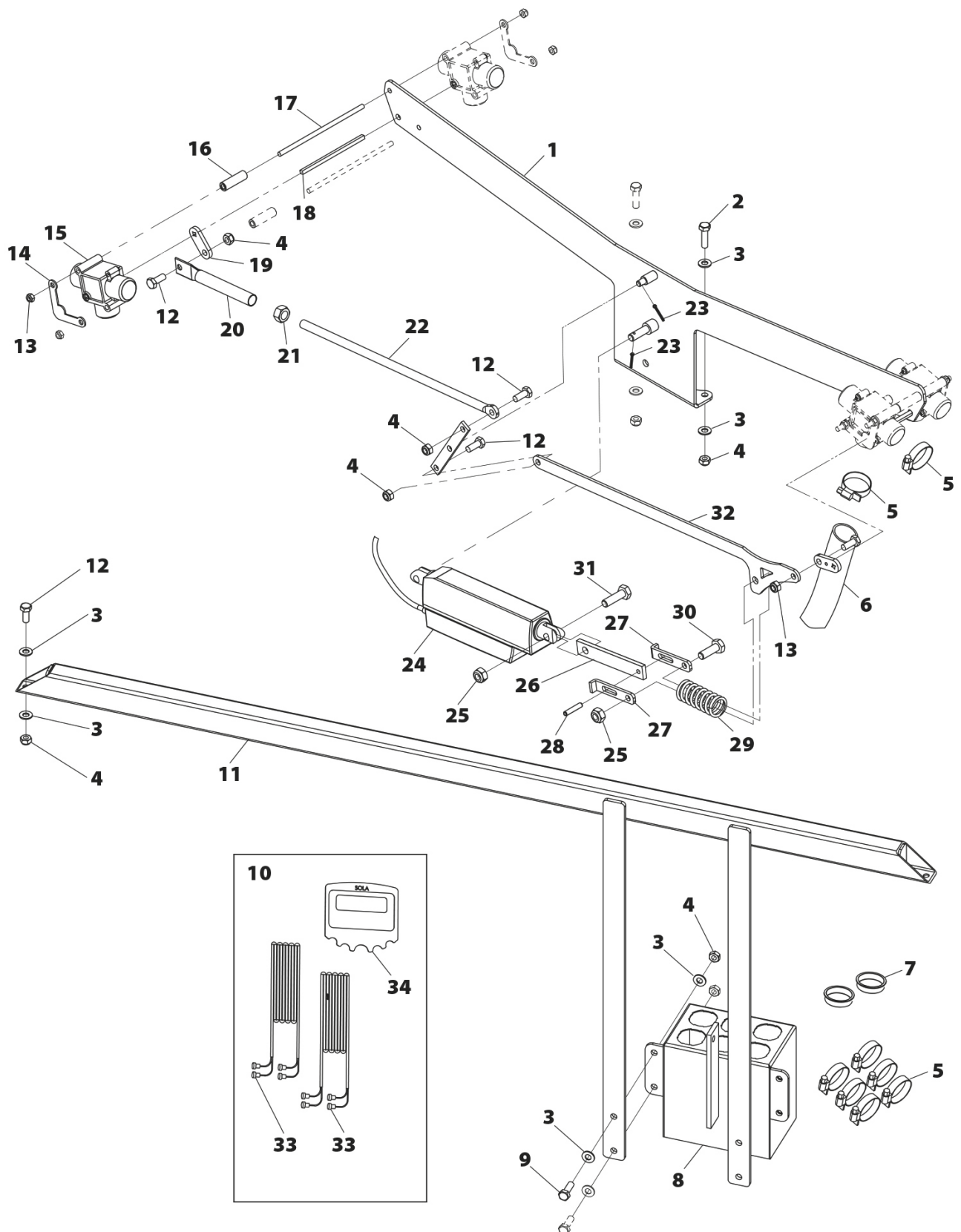
13.27 JALONNEUR

N.	RÉFÉRENCE	APPELLATION
1	PS-101309	SOPORTE VÁLVULAS CIERRE NEUMASEM
2	933 8X30 8.8 B	TORNILLO DIN 933 M8X30 8.8 BICROMATADO
3	125 8 BI	ARANDELA PLANA DIN-125 M8 BICROMATADA
4	985 8	TUERCA DIN 985 M8
5	FE-606023	BRIDA MIKALOR 25/40
6	MP-907018	MTS. MANGUERA SOLA 30 ANTIESTÁTICA (ROLLO 50 MTS.)
7	FE-611024	TAPÓN AGUJERO Ø36,5
8	PS-101347	RECOLECTOR INFERIOR 6 BOCAS NEUMASEM
9	933 8X25 8.8 B	TORNILLO DIN 933 8X25 8.8 BICROMATADO
10	MV-101336	CONTROLADOR RDS - KIT 3 SISTEMA TRAMLINES
11	PS-201315	SOPORTE CAJA RECOGIDA SEMILLA TRAMLINES
12	933 8X20 8.8 B	TORNILLO DIN 933 M8X20 8.8 BICROMATADO
13	985 6	TUERCA DIN 985 M6
14	PX-102832	TAPETA FINAL SOPORTE VÁLVULAS DE CIERRE SM-1909
15	MO-041305	VALVULA CIERRE COMPLETA NEUMASEM
16	ME-102815	SEPARADOR VALVULA DE CIERRE SM-1909
17	CT-101370	EJE VÁLVULAS
18	CT-101371	EJE QUADRADO GUIADO
19	PX-102834	BIELA B CIERRE VÁLVULAS SM-1909
20	EE-101318	TUBO BIELA UNIÓN VÁLVULAS NEUMASEM
21	934 12	TUERCA DIN 934 M12
22	EE-101337	BIELA ROSCADA UNIÓN VALV. NEUMASEM 600/48
23	94 3x20 BI	PASADOR DE ALETAS DIN 94 M 3X20 BICROMATADO
24	CO-101301	CILINDRO ELÉCTRICO LA 12.1-44-12-01 IP65
25	985 10	TUERCA DIN 985 M10
26	EE-101325	PROLONGACIÓN CILINDRO ELE NEUMASEM
27	PX-101318	MEDIACAÑA PROLONGACIÓN CILINDRO ELEC. NEUMASEM
28	1481 6X30 BI	PASADOR ELÁSTICO DIN 1481 M 6X30 BICROMATADO
29	ML-101301	MUELLE PROLONGACIÓN CILIN ELÉCTRICO NEUMASEM
30	933 10x30 8.8 B	TORNILLO DIN 933 M10X30 8.8 BICROMATADO



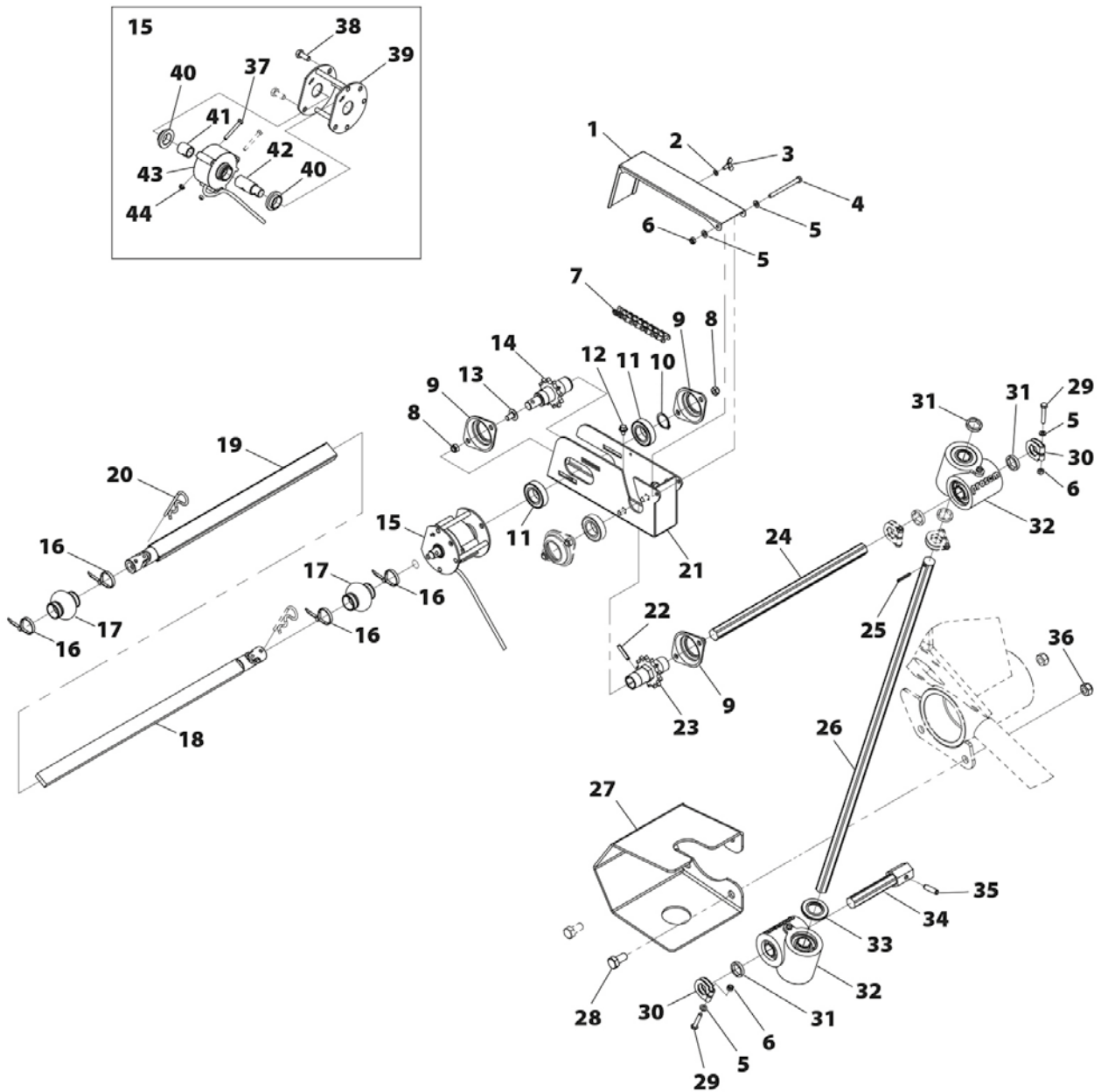
13.27 JALONNEUR

N.	RÉFÉRENCE	APPELLATION
31	933 10X35 8.8 B	TORNILLO DIN 933 M10X35 8.8 BICROMATADO
32	PX-102833	BIELA UNIÓN VÁLVULAS SM 1909
33	MV-101336-01	CARATULA MONITOR NEUMASEM-PLUS
34	MV-101336-02	SENSOR MAGNÉTICO TRAZADOR C/CABLE (1 UNIDAD)



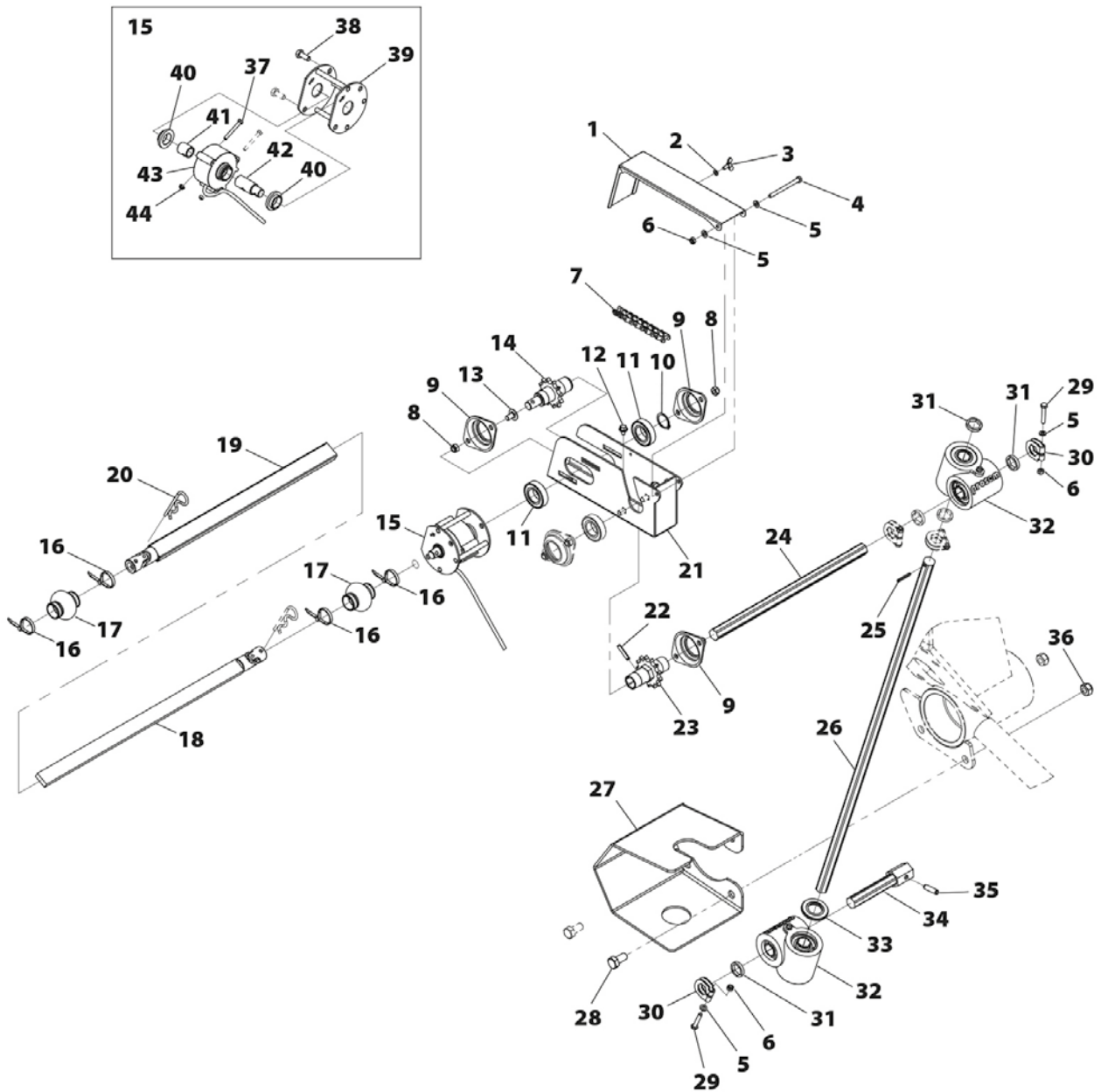
13.28 TRANSMISSION MÉCANIQUE

N.	RÉFÉRENCE	APPELLATION
1	PX-042805	TAPA PROTECCIÓN CAJA TRANSMISIÓN
2	125 5 BI	ARANDELA PLANA DIN-125 M5 BICROMATADA
3	316 5x10 BI	TORNILLO MARIPOSA DIN-316 M-5X10 BICROMATADO
4	931 6X70 8.8 B	TORNILLO DIN 931 M 6X70 8.8 BICROMATADO
5	125 6 BI	ARANDELA PLANA DIN 125 M6 BICROMATADA
6	985 6	TUERCA DIN 985 M6
7	FE-605107	CADENA 1/2" ISO 08B-1 L=457,2 35P+1E ABIERTA
8	985 8	TUERCA DIN 985 M8
9	EE-041701	SOPORTE RODAMIENTO 6005 PROSEM
10	471 25	ANILLO SAEGER DIN 471 25
11	FE-600047	RODAMIENTO 6005 2RS CLASE C CNR
12	6921 6X10 8.8 B	TORNILLO DIN 6921 M6X10 8.8 BICROMATADO
13	603 8X15 BI C-C	TORNILLO DIN 603 M8X15 CUELLO CORTO BICROMATADO
14	PS-042810	PIÑÓN CONDUCIDO 12Z 450/500/600
14	PS-042811	PIÑÓN CONDUCIDO 15Z 400
15	EO-102802	CORTE TOTAL SIEMBRA SM-1909
16	FE-606013	BRIDA NYLON 4,8X200
17	PL-041714	FUELLE JUNTA UNIVERSAL 104G
18	PS-041324	PASAMANO MACHO TRANSM. TELESC. NEUMASEM
19	PS-041325	TUBO HEMBRA TRANSM. TELESC. NEUMASEM
20	FE-610003	PASADOR "R" DE 4 MM
21	PX-042803	CHAPA INFERIOR CAJA TRANSMISIÓN
22	1481 6X30 BI	PASADOR ELÁSTICO DIN 1481 M 6X30 BICROMATADO
23	PS-042809	PIÑÓN MOTRIZ 13Z 400/500
23	PS-042805	PIÑÓN MOTRIZ 12Z 450
23	PS-042804	PIÑÓN MOTRIZ 15Z 600
24	TA-042800	EJE HORIZONTAL HEXAGONAL 19
25	1481 4X30 BI	PASADOR ELÁSTICO DIN 1481 M 4X30 BICROMATADO
26	TA-041313	EJE VERTICAL HEXAGONAL 19
27	PX-012840	PROTECCIÓN TRANSMISIÓN RUEDA MÁQUINA



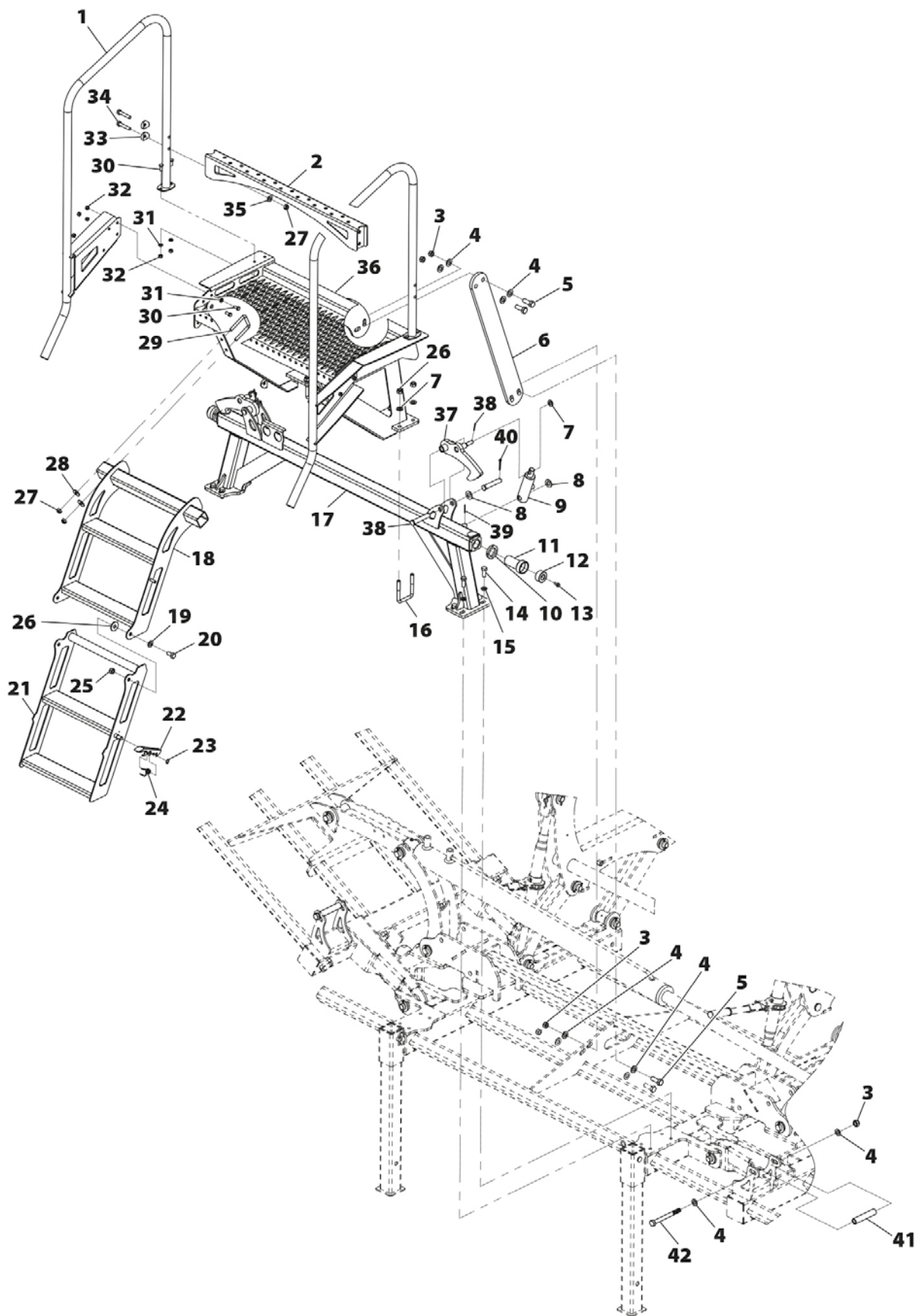
13.28 TRANSMISSION MÉCANIQUE

N.	RÉFÉRENCE	APPELLATION
28	933 12X25 8.8 B	TORNILLO DIN 933 M12X25 8.8 BICROMATADO
29	931 6X35 8.8 B	TORNILLO DIN 931 6X35 8.8 BICROMATADO
30	PX-141726	BLOQUEADOR HEX. 19
31	PX-042820	DISTANCIADOR HEX. 19 E=5
32	CO-141736	TRANSMISIÓN 90° HEX. 19 1:1 (S.W. 2023)
33	FE-601074	RETÉN SIMPLE LABIO 25X47X5
34	PS-042806	EJE ADAPTADOR RUEDA MÁQUINA
35	1481 8X30 BI	PASADOR ELÁSTICO DIN 1481 M 8X30 BICROMATADO
36	985 12	TUERCA DIN 985 M12
37	931 5X40 8.8 BI	TORNILLO DIN 931 M-5X40 8,8 BICROMATADO
38	933 8X20 8.8 B	TORNILLO DIN 933 M8X20 8.8 BICROMATADO
39	PS-042812	SOPORTE EMBRAGUE
40	PL-020204	CASQUILLO 20,2X25X10
41	ME-102802	CASQUILLO ADAPTADOR CORTE TOTAL SIEMBRA
42	ME-101333	MACHO CORTE TOTAL SIEMBRA 08
43	MV-100603	MOTOR MARCADOR DE CAMINOS Ø20 IZDA FIJACIÓN PASAD
44	985 5	TUERCA DIN 985 M5 BICROMATADO



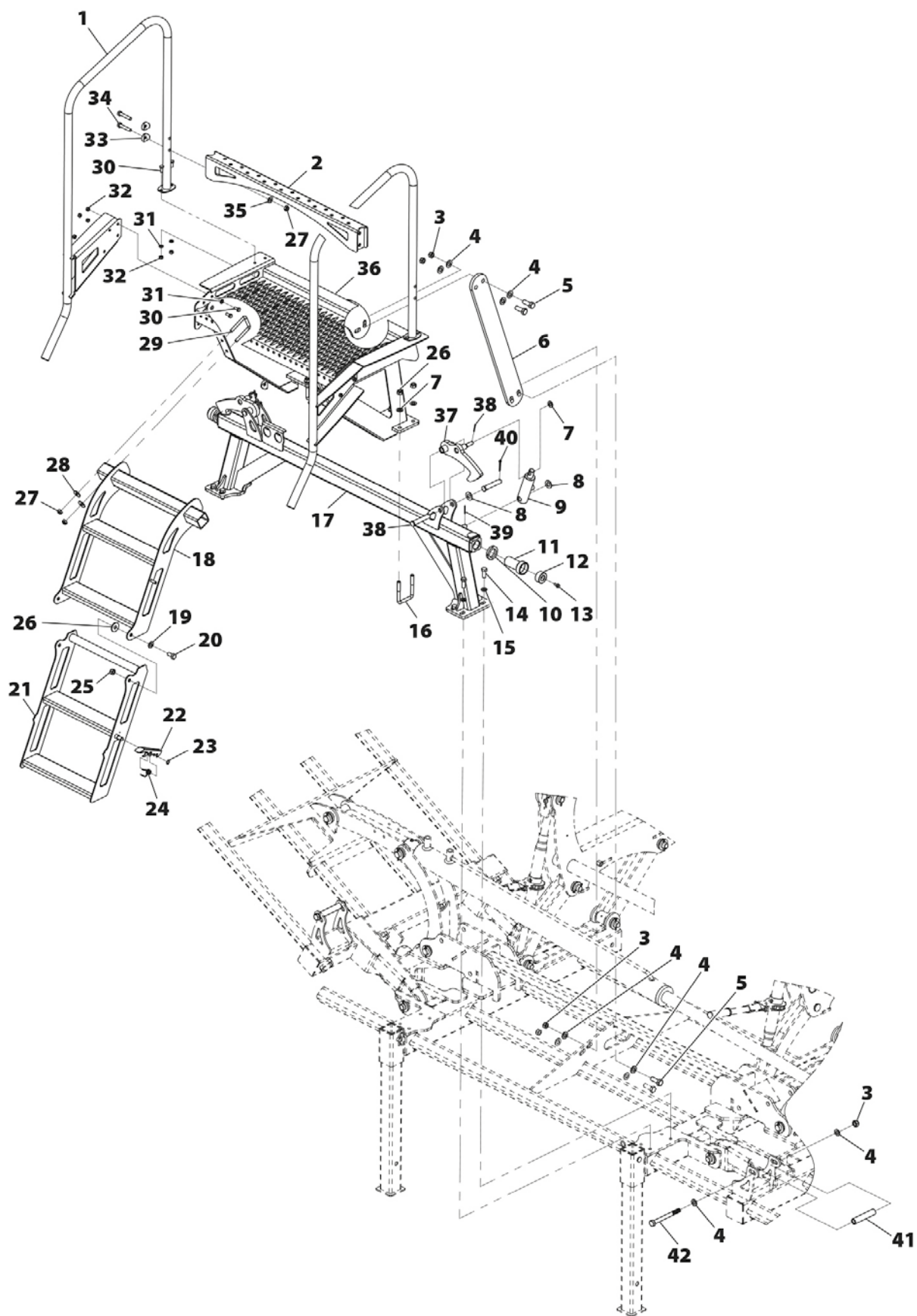
13.29 ESCALIER POUR SEMOIR À SOCS DROITS

N.	RÉFÉRENCE	APPELLATION
1	PS-071330-D	BARANDILLA EN ESCALERA DERECHA NS-PLUS-2311
1	PS-071330-I	BARANDILLA EN ESCALERA IZQUIERDA NS-PLUS-2311
2	PS-072816	PELDAÑO SUPERIOR UNIÓN BARANDAS
3	985 14	TUERCA DIN 985 M14
4	125 14	ARAN PLANA 14 PULIDA
5	933 14X40 8.8 B	TORNILLO DIN 933 M14X40 8.8 BICROMATADO
6	PX-071315	TIRANTE ESCALERA NS-PLUS-2311
7	125 12 BI	ARANDELA PLANA DIN 125 12 BICROMATADA
8	125 16 BI	ARANDELA DIN 125 M16 BICROMATADA
9	CO-072800	CILINDRO S.E.M. Ø20/130-158
10	981 35-150 BI	VIROLA SEGURIDAD DIN 981 M35X1.5 KM7
11	ME-072804	TOPE M35/150 EQUIPO CENTRAL-LATERAL
12	PL-072801	TOPE NYLON Ø42
13	6921 6X16 8.8 B	TORNILLO DIN 6921 M6X16 8.8 BICROMATADO
14	933 12X30 8.8 B	TORNILLO DIN 933 M12X30 8.8 BICROMATADO
15	127 12 BI	ARANDELA GROW DIN 127 M12 BICROMATADA
16	EE-053110	BRIDA TUBO 60 M-12X88 LAMUSA
17	PS-071334	SOPORTE BASTIDOR ESCALERA NS-PLUS
18	PS-071332	ESCALERA SUPERIOR FIJA NS-PLUS-2311
19	125 12	ARANDELA PLANA 12
20	933 12X25 8.8 B	TORNILLO DIN 933 M12X25 8.8 BICROMATADO
21	PS-071331	ESCALERA INFERIOR MÓVIL NS-PLUS-2311
22	PX-072835	SEGURO ESCALERA
23	471 12	ANILLO SAEGER DIN 471 12
24	ML-072800	MUELLE TORSIÓN SEGURO ESCALERA
25	985 12	TUERCA DIN 985 M12
26	9021 12 BI	ARANDELA DIN 9021 M12 BICROMATADA
27	985 10	TUERCA DIN 985 M10
28	9021 12 BI	ARANDELA DIN 9021 M12 BICROMATADA
29	EE-101717	BRIDA 50 SOPORTE MICRO PROSEM



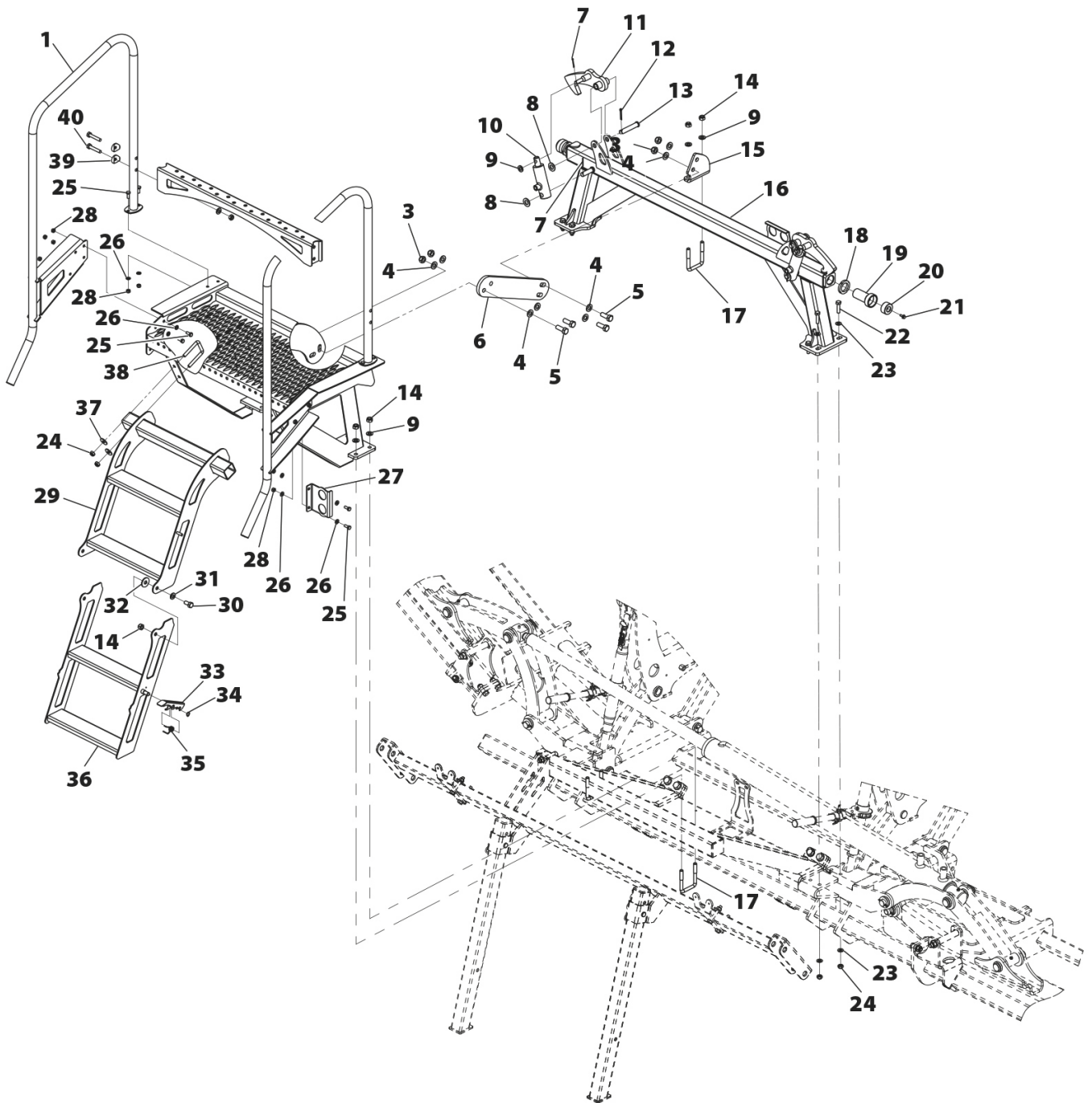
13.29 ESCALIER POUR SEMOIR À SOCS DROITS

N.	RÉFÉRENCE	APPELLATION
30	933 8X20 8.8 B	TORNILLO DIN 933 M8X20 8.8 BICROMATADO
31	125 8 BI	ARANDELA PLANA DIN-125 M8 BICROMATADA
32	985 8	TUERCA DIN 985 M8
33	PL-072802	ARANDELA CURVADA M10 PARA Ø30-34
34	931 10X55 B	TORNILLO DIN 931 M10X55 8.8 BICROMATADO
35	125 11 BI	ARANDELA DIN 125 M11 BICROMATADA
36	PS-071329	BASTIDOR ESCALERA NS-PLUS-2311
36	PS-071335-D	SEGURO DER.EQUIPOS LATERALES NS-PLUS-2311
37	PS-071335-I	SEGURO IZQ. EQUIPOS LATERALES NS-PLUS 2311
38	94 3,5X28 BI	PASADOR DE ALETAS DIN 94 M3,5X28 BICROMATADO
39	BU-050203	BULÓN Ø16X90 ESTAMPADO
40	94 5X35 BI	PASADOR DE ALETAS DIN 94 M5X35 BICROMATADO
41	ME-072805	SEPARADOR Ø15/22-109
42	931 14X140 8.8 BI	TORNILLO DIN 931 M14X140 8.8 BICROMATADO



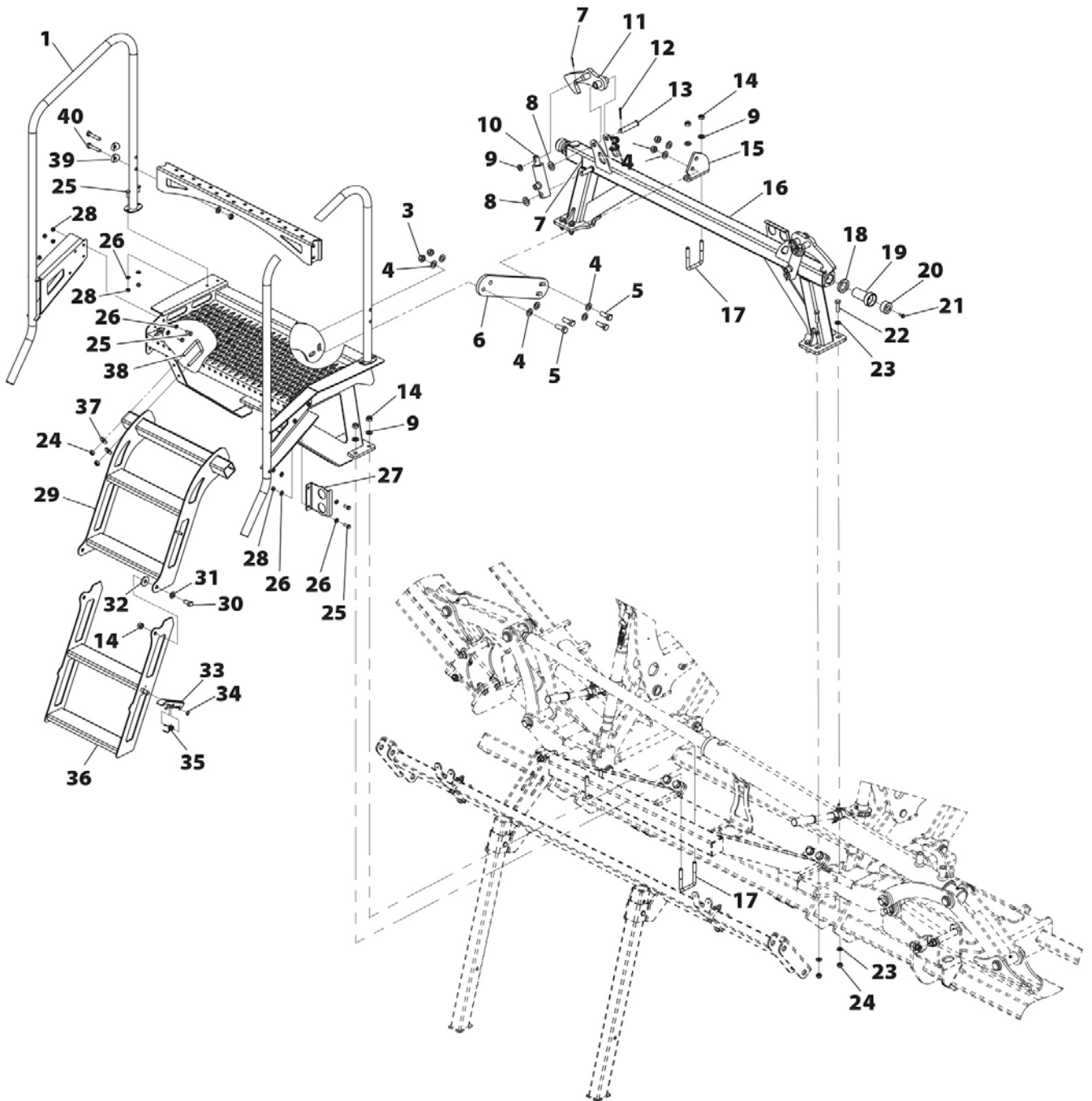
13.30 ESCALIER POUR SEMOIR À DOUBLE DISQUE

N.	RÉFÉRENCE	APPELLATION
1	PS-071330-I	BARANDILLA EN ESCALERA IZQUIERDA NS-PLUS-2311
1	PS-071330-D	BARANDILLA EN ESCALERA DERECHA NS-PLUS-2311
2	PS-072816	PELDAÑO SUPERIOR UNIÓN BARANDAS
3	985 14	TUERCA DIN 985 M14
4	125 14 BI	ARANDELA DIN-125 M14 BICROMATADA
5	931 14X40 8.8 B	TORNILLO DIN 931 M 14X40 8.8 BICROMATADO
6	PX-151345	TIRANTE PARA ESCALERA
7	94 3,5X28 BI	PASADOR DE ALETAS DIN 94 M 3,5X28 BICROMATADO
8	125 16 BI	ARANDELA DIN 125 M16 BICROMATADA
9	125 12 BI	ARANDELA PLANA DIN 125 12 BICROMATADA
10	CO-072800	CILINDRO S.E.M. Ø20/130-158
11	PS-071335-D	SEGURO DER.EQUIPOS LATERALES NS-PLUS-2311
11	PS-071335-I	SEGURO IZQ. EQUIPOS LATERALES NS-PLUS 2311
12	94 5X35 BI	PASADOR DE ALETAS DIN 94 M 5X35 BICROMATADO
13	BU-050203	BULÓN Ø16X90 ESTAMPADO
14	985 12	TUERCA DIN 985 M12
15	PX-151349	SOPORTE TIRANTE ESCALERA
16	PS-071334	SOPORTE BASTIDOR ESCALERA NS-PLUS
17	EE-053110	BRIDA TUBO 60 M-12X88 LAMUSA
18	981 35-150	VIOLA SEGURIDAD DIN 981 M35X1.5 KM7
19	ME-072804	TOPE M35/150 EQUIPO CENTRAL-LATERAL
20	PL-072801	TOPE NYLON Ø42
21	6921 6X16 8.8 B	TORNILLO DIN 6921 M6X16 8.8 BICROMATADO
22	931 10X40 8.8 B	TORNILLO DIN 931 M-10X40 8.8 BICROMATADO
23	125 10 BI	ARANDELA PLANA DIN 125 M10 BICROMATADA
24	985 10	TUERCA DIN 985 M10
25	933 8X20 8.8 B	TORNILLO DIN 933 M8X20 8.8 BICROMATADAO
26	125 8 BI	ARANDELA PLANA DIN-125 M8 BICROMATADA
27	PX-071332	SOPORTE ENCHUFES HIDRÁULICOS DISCOS
28	985 8	TUERCA DIN 985 M8



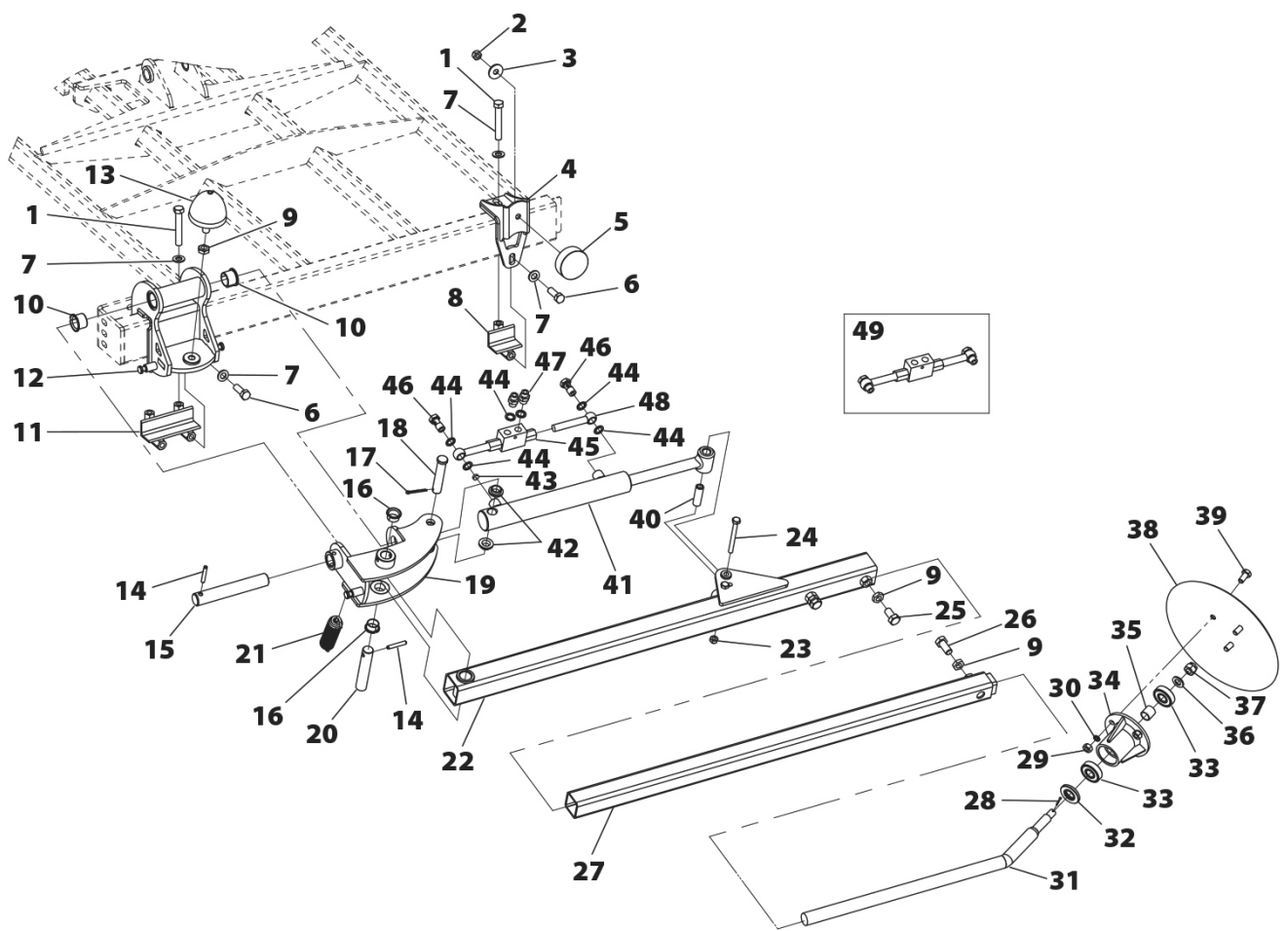
13.30 ESCALIER POUR SEMOIR À DOUBLE DISQUE

N.	RÉFÉRENCE	APPELLATION
29	PS-071332	ESCALERA SUPERIOR FIJA NS-PLUS-2311
30	933 12X25 8.8 B	TORNILLO DIN 933 M12X25 8.8 BICROMATADO
31	125 12	ARANDELA PLANA 12
32	9021 12 PA	ARANDELA DIN 9021 M12 POLIAMIDA 6.6
33	PX-072835	SEGURO ESCALERA
34	471 12	ANILLO SAEGER DIN 471 12
35	ML-072800	MUELLE TORSIÓN SEGURO ESCALERA
36	PS-071331	ESCALERA INFERIOR MÓVIL NS-PLUS-2311
37	9021 10 BI	ARANDELA DIN 9021 M10 BICROMATADA
38	EE-101717	BRIDA 50 SOPORTE MICRO PROSEM
39	PL-072802	ARANDELA CURVADA M10 PARA Ø30-34
40	931 10X55 8.8 B	TORNILLO DIN 931 M10X55 8.8 BICROMATADO
41	PS-071329	BASTIDOR ESCALERA NS-PLUS-2311



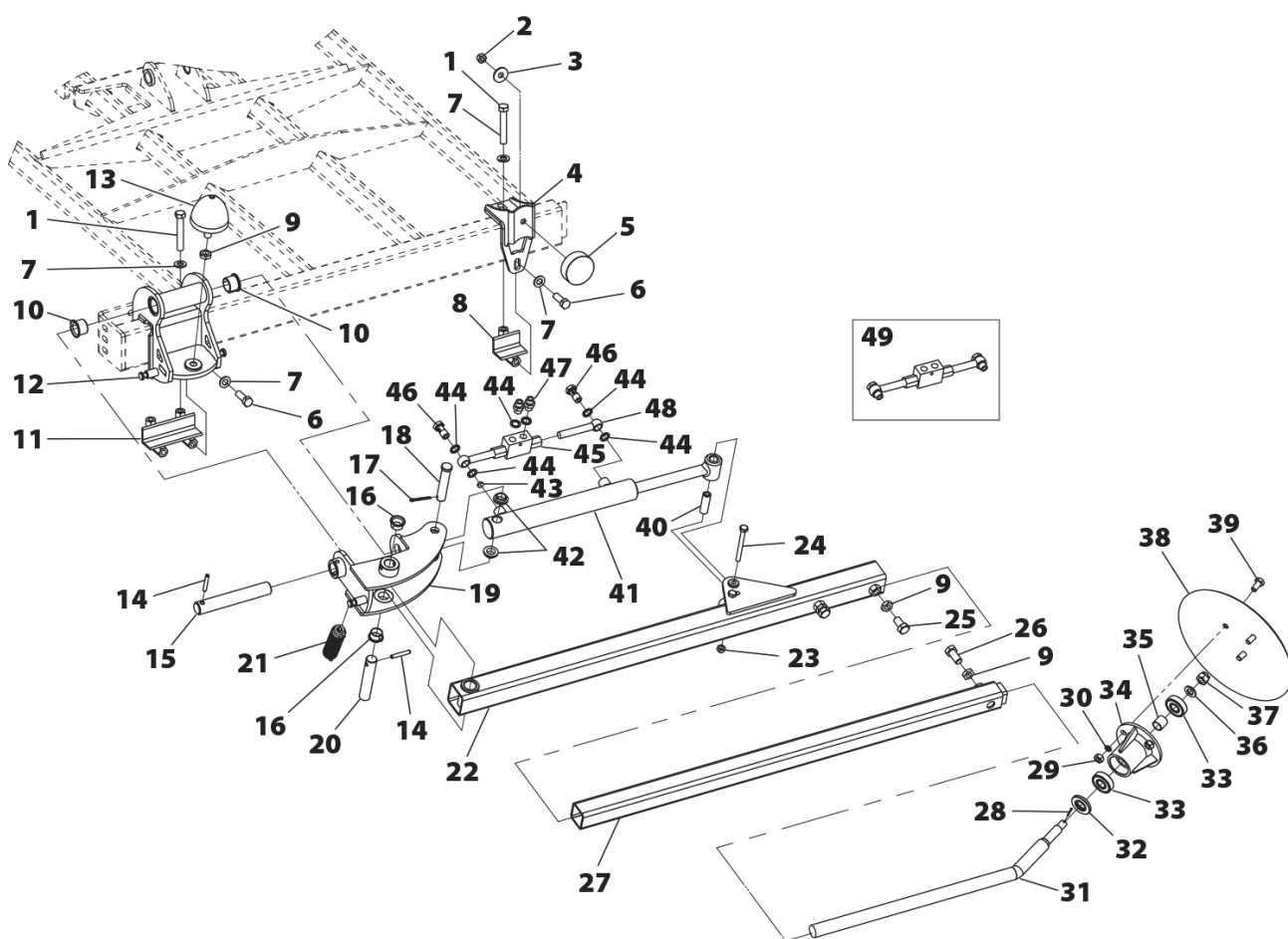
13.31 TRACEUR POUR SEMOIR À SOCS DROITS

N.	RÉFÉRENCE	APPELLATION
1	931 14X90 BI	TORNILLO DIN 931 M14X90 BICROMATADO
2	985 12	TUERCA DIN 985 M12
3	9021 12 BI	ARANDELA DIN 9021 M12 BICROMATADA
4	PS-102817	SOPORTE TOPE TRAZADOR SM-1909
5	FE-660009	TOPE GOMA Ø75x25 M12x37
6	933 14X40 8.8 B	TORNILLO DIN 933 M14X40 8.8 BICROMATADO
7	125 14 BI	ARANDELA DIN-125 M14 BICROMATADA
8	PS-102818	BRIDA TOPE TRAZADOR
9	936 16 BI	TUERCA DIN 936 M16 BICROMATADA
10	FE-600129	CASQUILLO DE FRICCIÓN 30x34x26 C/VALONA
11	PS-102802	BRIDA SOPORTE TRAZADOR
12	PS-102828	SOPORTE TRAZADOR SM-1909
13	FE-660030	TOPE PROGRESIVO CÓNICO PLANO GOMA M16
14	1481 8X50 BI	PASADOR ELÁSTICO DIN 1481 M 8X50 BICROMATADO
15	BU-102800	BULÓN ARTICULACIÓN
16	FE-600018	CASQUILLO DE FRICCIÓN 25/28/16,5
17	94 5X40 BI	PASADOR DE ALETAS DIN 94 M 5X40 BICROMATADO
18	BU-051303	BULÓN 20 X 100 BICROMATADO NEUMASEM
19	PS-102832	SOPORTE CILINDRO TRAZADOR
20	BU-102804	BULÓN BRAZO TRAZADOR Ø25
21	ML-042800	MUELLE TENSOR CORREA TURBINA
22	PS-102807	TUBO 60 TRAZADOR
23	985 10	TUERCA DIN 985 M10
24	931 10X100 8.8 B	TORNILLO DIN 931 10X100 8.8 BICROMATADO
25	933 16X30 8.8 B	TORNILLO DIN 933 M 16X30 8.8 BICROMATADO
26	933 16X35 8.8 B	TORNILLO DIN 933 M 16X35 8.8 BICROMATADO
27	PS-102808	TUBO 50 TELESCÓPICO TRAZADOR
28	94 3,5X28 BI	PASADOR DE ALETAS DIN 94 M 3,5X28 BICROMATADO
29	934 12 BI	TUERCA DIN 934 M12 BICROMATADA
30	7980 10 I	ARANDELA GROWER DIN 7980 10 INOX



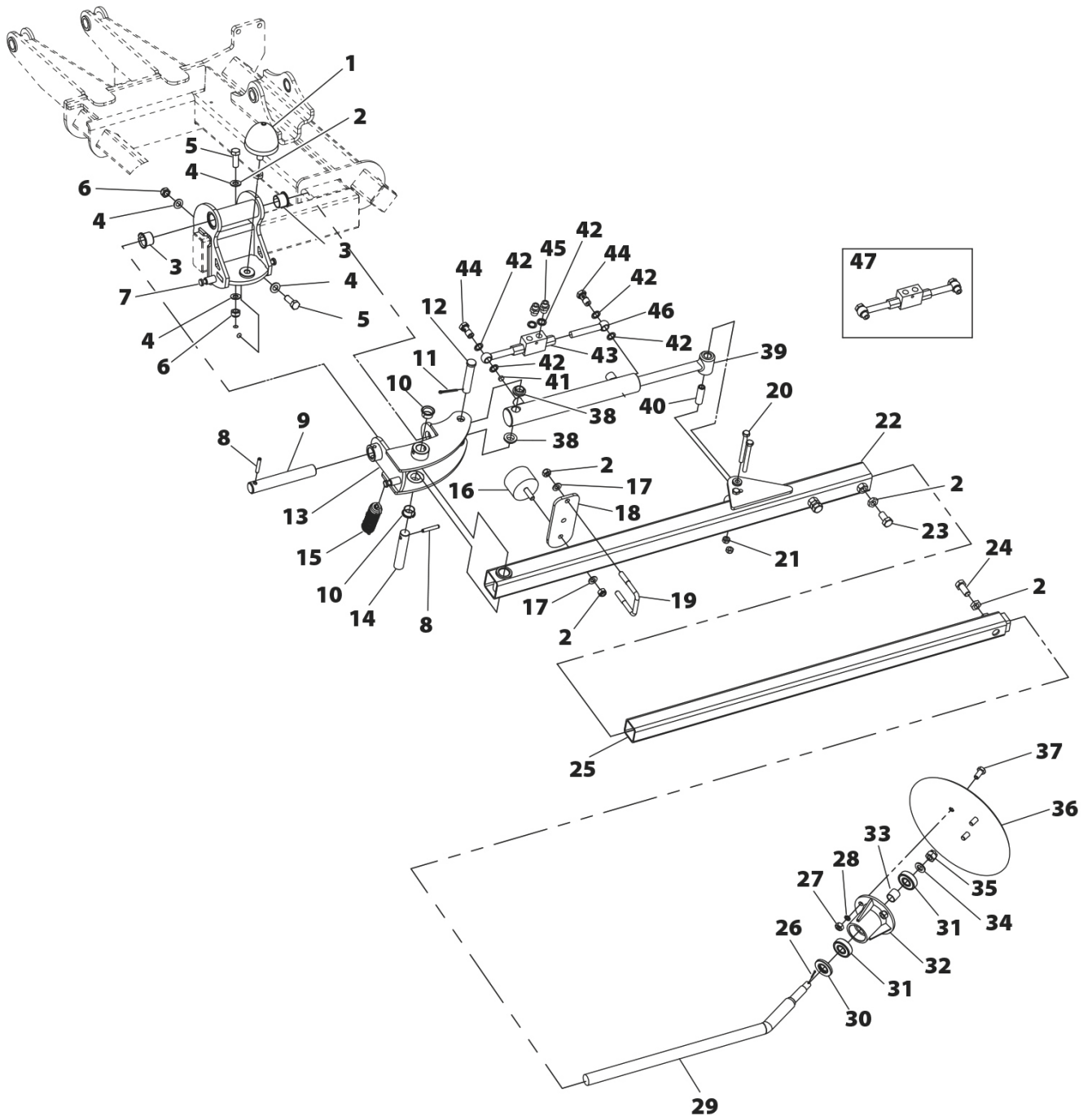
13.31 TRACEUR POUR SEMOIR À SOCS DROITS

N.	RÉFÉRENCE	APPELLATION
31	PR-100201	EJE DISCO TRAZADOR PRENSA
32	FE-601000	RETÉN DOBLE LABIO 25X52X7
33	FE-600005	RODAMIENTO 6304 2RS -GPZ- CLASE C
34	B07-30	BUJE DISCO TRAZADOR
35	CT-100800	SEPARADOR BUJE TRAZADORES
36	125 16 BI	ARANDELA DIN 125 M16 BICROMATADA
37	935 16 BI	TUERCA DIN 935 M16 BICROMATADA
38	EE-100217	DISCO BRAZO TRAZADOR
39	933 12X25 8.8 B	TORNILLO DIN 933 M12X25 8.8 BICROMATADO
40	ME-102811	BULÓN ALOJAMIENTO FUSIBLE TRAZADOR
41	CO-052801	CILINDRO D.E. Ø40-25/580-820
42	PL-040207	CASQUILLO RODAMIENTO 20X25X10
43	ME-102816	RESTRICTOR ACEITE CIRCUITO TRAZADOR
44	HI-705003	ARANDELA METALBUNA 3/8"
45	HI-706001	VÁLVULA ANTIRETORNO PILOTADA DOBLE EFECTO 3/8
46	HI-702001	TORNILLO SIMPLE DE 3/8"
47	HI-704007	RACOR UNIÓN MF3/8"-MF3/8"
48	H-ESFERICO 3/8	ESFÉRICOS ROSCADOS 3/8
49	HI-706031	VÁLVULA ANTIRETORNO PILOTADA D.E 3/8" L=280



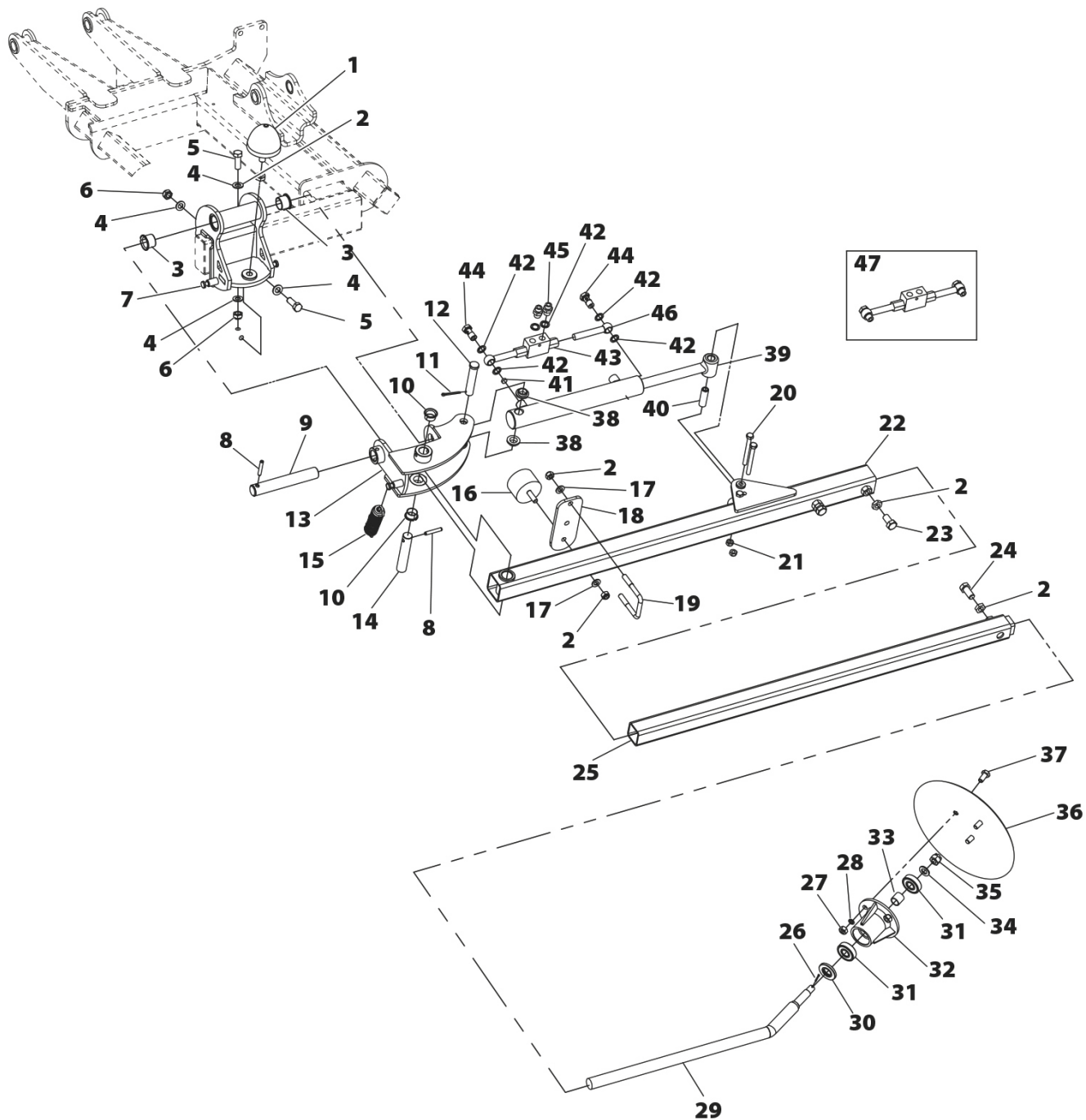
13.32 TRACEUR POUR SEMOIR À DOUBLE DISQUE

N.	RÉFÉRENCE	APPELLATION
1	FE-660030	TOPE PROGRESIVO CONICO PLANO GOMA M16
2	936 16 BI	TUERCA DIN 936 M16 BICROMATADO
3	FE-600129	CASQUILLO DE FRICCIÓN 30x34x26 C/VALONA
4	125 14 BI	ARANDELA DIN-125 M14 BICROMATADA
5	933 14X40 8.8 B	TORNILLO DIN 933 M14X40 8.8 BICROMATADO
6	985 14	TUERCA DIN 985 M14
7	PS-102828	SOPORTE TRAZADOR SM-1909
8	1481 8X50 BI	PASADOR ELÁSTICO DIN 1481 M 8X50 BICROMATADO
9	BU-102800	BULÓN ARTICULACIÓN
10	FE-600018	CASQUILLO DE FRICCIÓN 25/28/16,5
11	94 5X40 BI	PASADOR DE ALETAS DIN 94 M 5X40 BICROMATADO
12	BU-051303	BULÓN 20 X 100 BICROMATADO NEUMASEM
13	PS-102832	SOPORTE CILINDRO TRAZADOR
14	BU-102804	BULÓN BRAZO TRAZADOR Ø25
15	ML-042800	MUELLE TENSOR CORREA TURBINA
16	FE-660008	TOPE GOMA Ø75x50 M12x37
17	125 12 BI	ARANDELA PLANA DIN 125 12 BICROMATADA
18	PX-201367	TOPE TRAZADOR DISCOS
19	EE-053110	BRIDA TUBO 60 M-12X88 LAMUSA
20	931 10X100 8.8 B	TORNILLO DIN 931 10X100 8.8 BICROMATADO
21	985 10	TUERCA DIN 985 M10
22	PS-061381	ESTRUCTURA BORRAHUELLAS NS-PLUS
23	933 16X30 8.8 B	TORNILLO DIN 933 M 16X30 8.8 BICROMATADO
24	933 16X35 8.8 B	TORNILLO DIN 933 M 16X35 8.8 BICROMATADO
25	PS-102808	TUBO 50 TELESCÓPICO TRAZADOR
26	94 3,5X28 BI	PASADOR DE ALETAS DIN 94 M 3,5X28 BICROMATADO
27	934 12 BI	TUERCA DIN 934 M12 BICROMATADA
28	7980 10 I	ARANDELA GROWER DIN 7980 10 INOX
29	PR-100201	EJE DISCO TRAZADOR PRENSA
30	FE-601000	RETÉN DOBLE LABIO 25X52X7



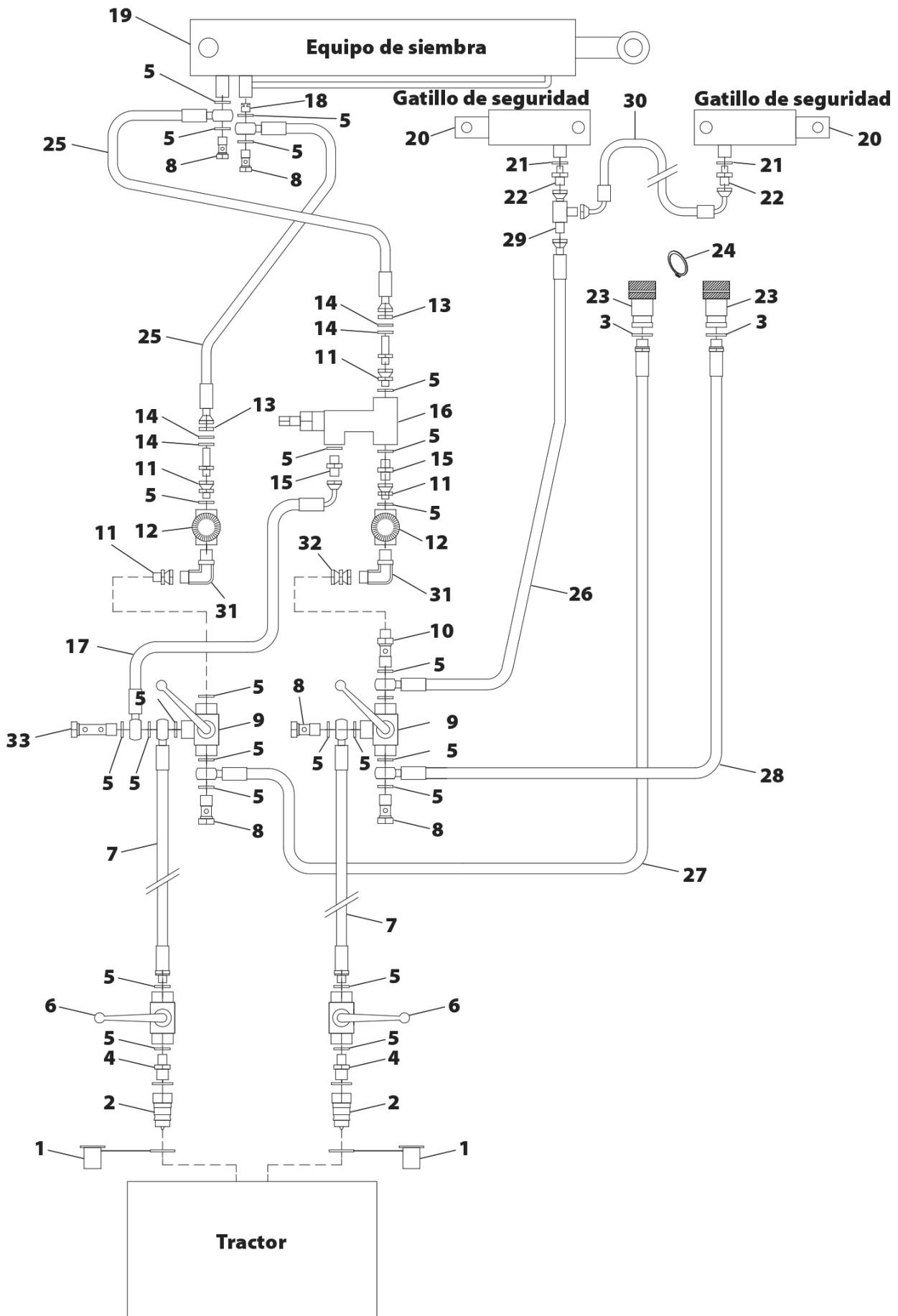
13.32 TRACEUR POUR SEMOIR À DOUBLE DISQUE

N.	RÉFÉRENCE	APPELLATION
31	FE-600005	RODAMIENTO 6304 2RS -GPZ- CLASE C
32	B07-30	BUJE DISCO TRAZADOR
33	CT-100800	SEPARADOR BUJE TRAZADORES
34	125 16 BI	ARANDELA DIN 125 M16 BICROMATADA
35	935 16 BI	TUERCA DIN 935 M16 BICROMATADA
36	EE-100217	DISCO BRAZO TRAZADOR
37	933 12X25 8.8 B	TORNILLO DIN 933 M12X25 8.8 BICROMATADO
38	PL-040207	CASQUILLO RODAMIENTO 20X25X10
39	CO-052801	CILINDRO D.E. Ø40-25/580-820
40	ME-102811	BULÓN ALOJAMIENTO FUSIBLE TRAZADOR
41	ME-102816	RESTRICTOR ACEITE CIRCUITO TRAZADOR
42	HI-705003	ARANDELA METALBUNA 3/8"
43	HI-706001	VÁLVULA ANTIRETORNO PILOTADA DOBLE EFECTO 3/8
44	HI-702001	TORNILLO SIMPLE DE 3/8"
45	HI-704007	RACOR UNIÓN MF3/8"-MF3/8"
46	H-ESFERICO 3/8	ESFÉRICOS ROSCADOS 3/8
47	HI-706031	VÁLVULA ANTIRETORNO PILOTADA D.E 3/8" L=280



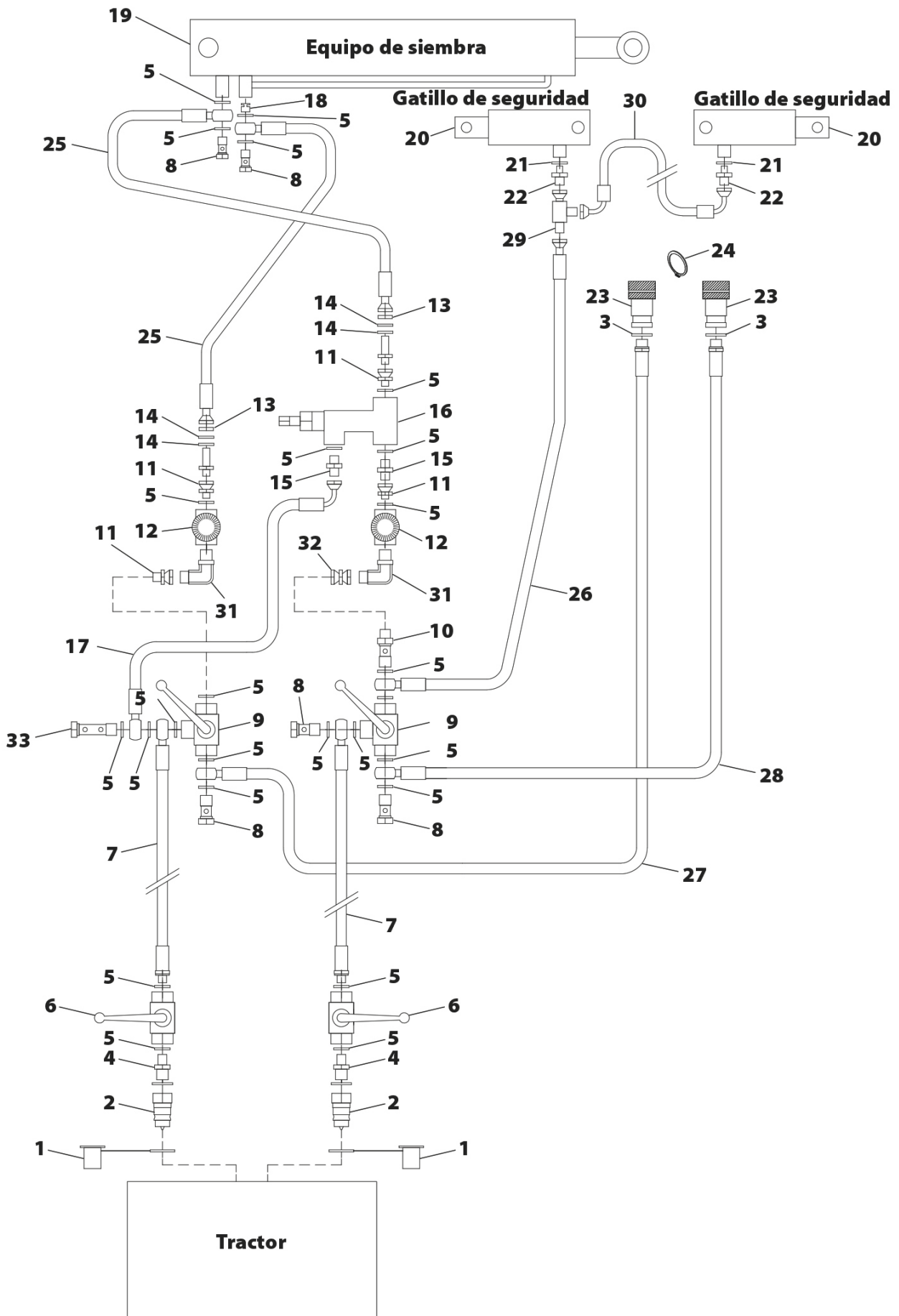
13.33 GROUPE HYDRAULIQUE POUR SEMOIR

N.	RÉFÉRENCE	APPELLATION
1	HI-707001	PROTECTOR P/ACOPLAMIENTO HIDR. RÁPIDO HEMBRA 1/2
2	HI-701000	ENCHUFE RÁPIDO MACHO 1/2" CETOP ISO A - TIPO FASTE
3	HI-705002	ARANDELA METALBUNA 1/2"
4	HI-704006	RACOR UNIÓN MF1/2"-MF3/8"
5	HI-705003	ARANDELA METALBUNA 3/8"
6	HI-706008	VALVULA CIERRE 2 VÍAS 3/8" HF-HF
7	HI-700228	TUBO R2AT 3/8" L=3,5M E 3/8"-M 3/8"
8	HI-702001	TORNILLO SIMPLE DE 3/8"
9	HI-706007	VÁLVULA 3 VIAS 3/8" H.H.H
10	HI-702004	TORNILLO SIMPLE DE 3/8" PROLONGADO 3/8"
11	HI-704017	RACOR UNIÓN MF3/8"-HG3/8"
12	HI-706002	ESTRANGULADOR UNIDIREC. FT 3/8"
13	HI-704028	RACOR PASATABIQUES 3/8" CON TUERCA
14	125 16 BI	ARANDELA DIN 125 M16 BICROMATADA
15	HI-704007	RACOR UNIÓN MF3/8"-MF3/8"
16	HI-706029	REGULADOR PRESIÓN SGRD03/G12 3/8" ROQUET
17	HI-700244	TUBO R2AT 3/8" L=0,40M E3/8" - HG90° 3/8"
18	HI-706003	VALV. PARACAIDAS HVP 3/8"
19	CO-052802	CILINDRO EQUIPO SIEMBRA 2010 SM-1909
19	CO-051308	CILINDRO EQUIPO SIEMBRA DOBLE DISCO
20	CO-072800	CILINDRO S.E.M. Ø20/130-158
21	HI-705001	ARANDELA METALBUNA 1/4
22	HI-704029	RACOR UNIÓN MF3/8"-MF1/4"
23	HI-701002	ENCHUFE RÁPIDO HEMBRA 1/2 TIPO PUSH PULL
24	471 38	ANILLO SAEGER DIN 471 38
25	HI-700150	TUBO R2AT 3/8" L=1,3M TL 3/8"-E 3/8"
26	HI-700289	TUBO R2AT 3/8" L=1,6M E 3/8"-H90°G 3/8"
27	HI-700307	TUBO R2AT 3/8" L=1,8M E 3/8"-M 1/2"
28	HI-700306	TUBO R2AT 3/8" L=2M E 3/8"-M 1/2"
29	HI-703005	RACOR T M3/8"-M3/8" HG LATERAL 3/8"



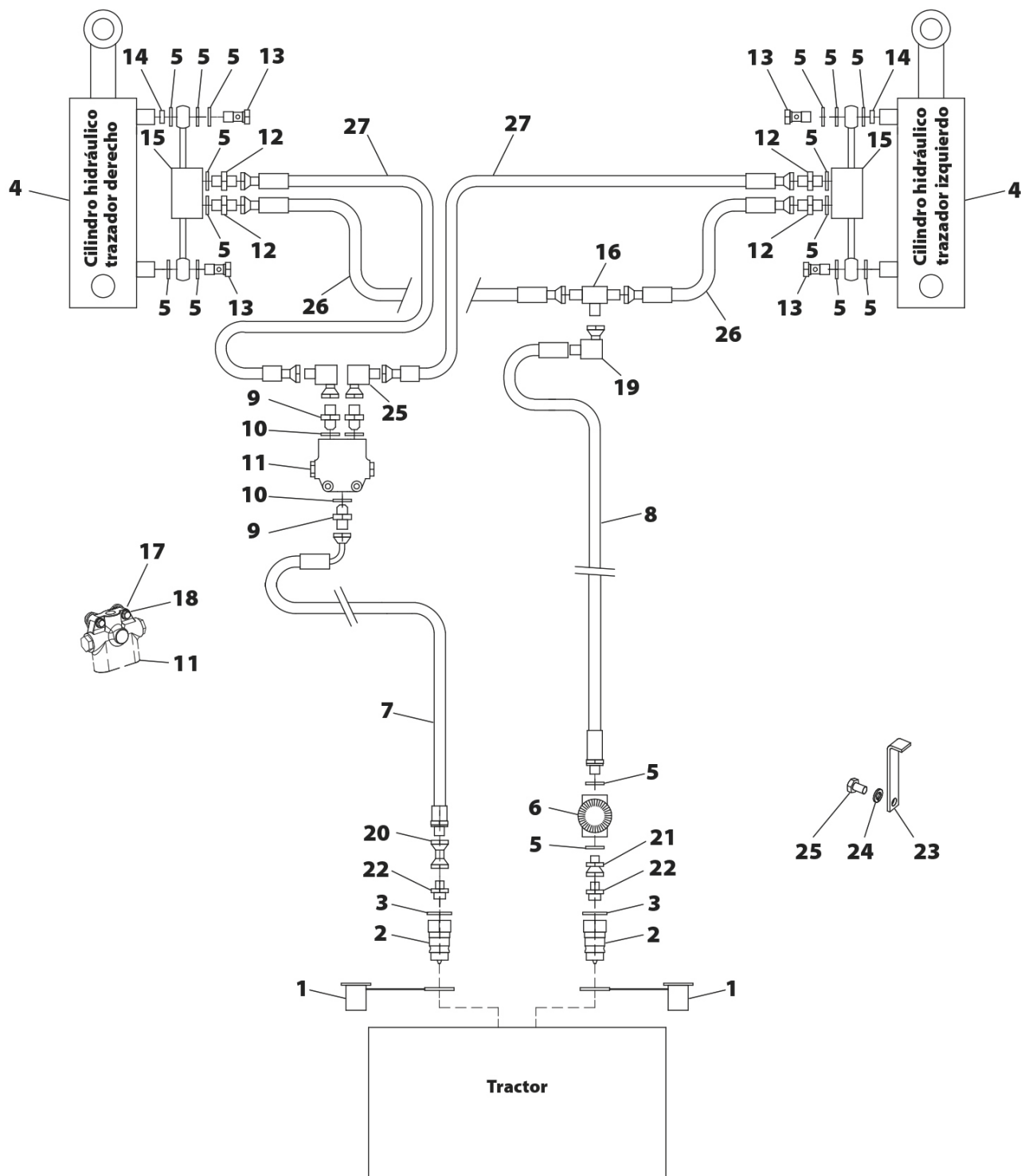
13.33 GROUPE HYDRAULIQUE POUR SEMOIR

N.	RÉFÉRENCE	APPELLATION
30	HI-700295	TUBO R2AT 1/4" L=1,15M H90G 3/8"-H90G 3/8"
31	HI-704005	RACOR CODO MACHO OR.3/8"
32	HI-704019	RACOR UNION HG3/8"-HG3/8"
33	HI-702002	TORNILLO DOBLE DE 3/8"



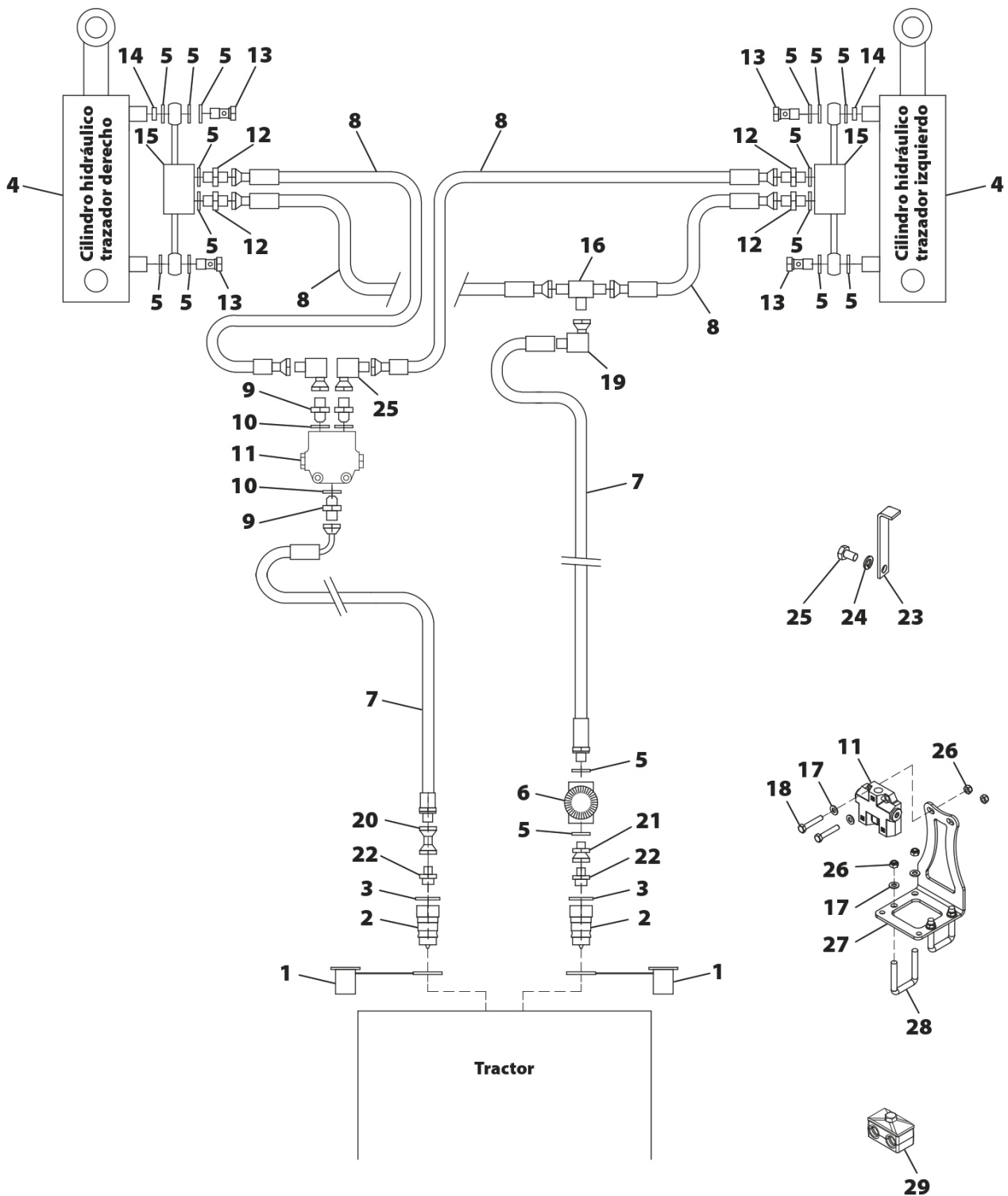
13.34 GROUPE HYDRAULIQUE TRACEURS POUR SEMOIR À SOCS DROITS

N.	RÉFÉRENCE	APPELLATION
1	HI-707001	PROTECTOR P/ACOPLAMIENTO HIDR. RÁPIDO HEMBRA 1/2
2	HI-701000	ENCHUFE RÁPIDO MACHO 1/2" CETOP ISO A - TIPO FASTE
3	HI-705002	ARANDELA METALBUNA 1/2"
4	CO-052801	CILINDRO D.E. Ø40-25/580-820
5	HI-705003	ARANDELA METALBUNA 3/8"
6	HI-706002	ESTRANGULADOR UNIDIREC. FT 3/8"
7	HI-700071	TUBO R2AT 3/8" L=1,9M TL 3/8"-M 3/8"
8	HI-700188	TUBO R2AT 3/8" L=4,3M TL 3/8"-M 3/8"
9	HI-704030	RACOR UNIÓN MF3/4"JIC- -MF3/8" CÓNICO 60°
10	3770 14X2.5	JUNTA TÓRICA DIN 3770 14X2.5
11	HI-706013	VÁLVULA DE SECUENCIA SQV PROSEM
12	HI-704007	RACOR UNIÓN MF3/8"-MF3/8"
13	HI-702001	TORNILLO SIMPLE DE 3/8"
14	ME-102816	RESTRICTOR ACEITE CIRCUITO TRAZADOR
15	HI-706031	VÁLVULA ANTIRETORNO PILOTADA D.E 3/8" L=280
16	HI-703006	RACOR T M3/8"-M3/8" M3/8"
17	127 8 BI	ARANDELA DIN 127 M8 BICROMATADA
18	933 8X50 8.8 B	TORNILLO DIN 933 M8X50 8.8 BICROMATADO
19	HI-704082	RACOR CODO 90° TL 3/8" - M 3/8"
20	HI-704019	RACOR UNIÓN HG3/8"-HG3/8"
21	HI-704017	RACOR UNIÓN MF3/8"-HG3/8"
22	HI-704006	RACOR UNIÓN MF1/2"-MF3/8"
23	EE-071315	BRIDA LARGA SUJECIÓN LATIGUILLOS NEUMASEM
24	127 10 BI	ARANDELA GROWER DIN 127 M10 BICROMATADA
25	933 10X15 8.8 B	TORNILLO DIN 933 M10X15 8.8 BICROMATADO
26	HI-700186	TUBO R2AT 1/4" L=3M TL 3/8"-TL 3/8" PARA MÁQ. 400/450/500
26	HI-700232	TUBO R2AT 1/4" L=3.5M TL 3/8"-TL 3/8" PARA MÁQ. 600
27	HI-700233	TUBO R2AT 1/4" L=5M TL 3/8"-TL 3/8" PARA MÁQ. 400/450/500
27	HI-700231	TUBO R2AT 1/4" L=5,5M TL 3/8"-TL 3/8" PARA MÁQ. 600



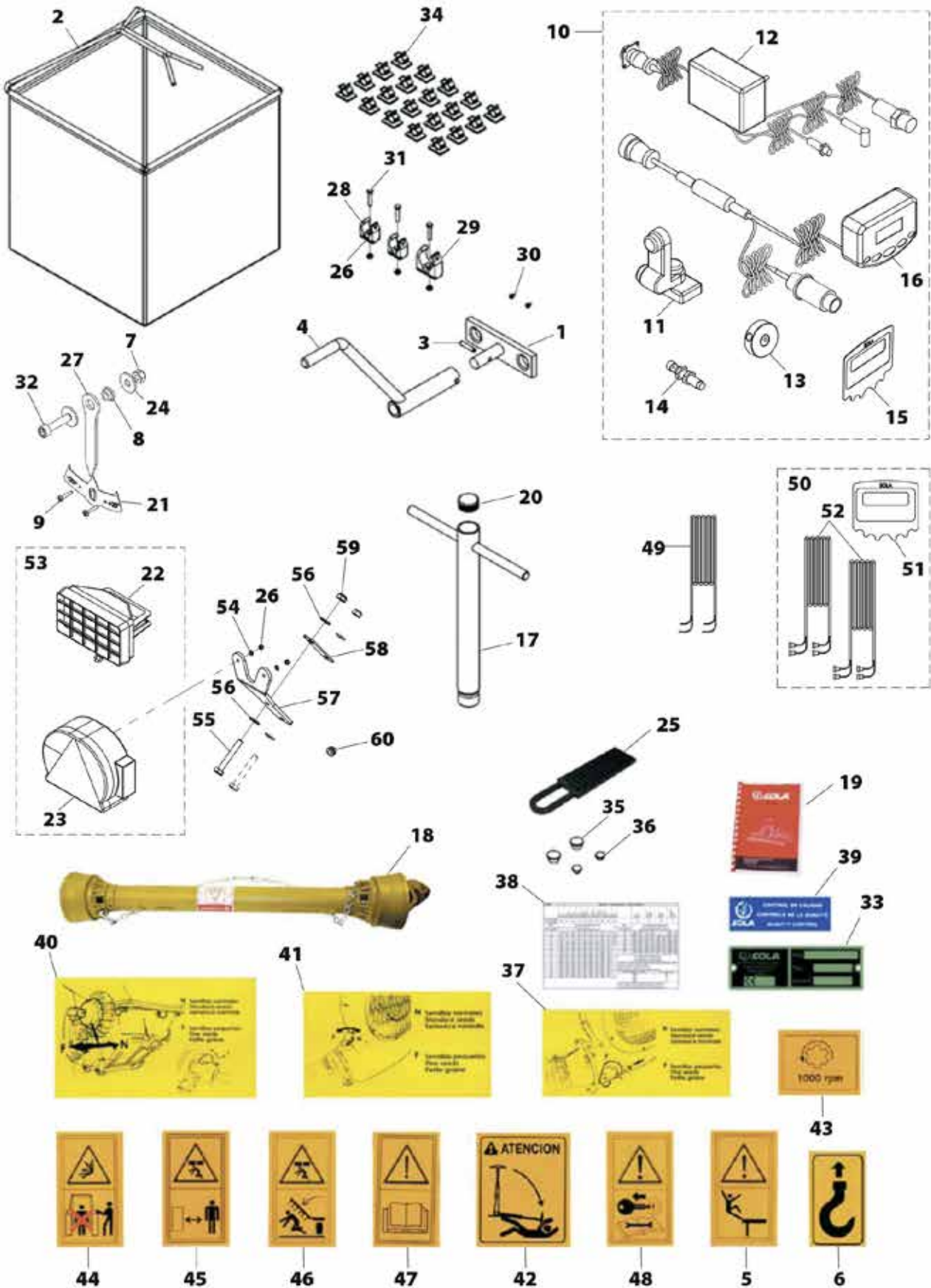
13.35 GROUPE HYDRAULIQUE TRACEURS POUR SEMOIR À DOUBLE DISQUE

N.	RÉFÉRENCE	APPELLATION
1	HI-707001	PROTECTOR P/ACOPLAMIENTO HIDR. RÁPIDO HEMBRA 1/2
2	HI-701000	ENCHUFE RÁPIDO MACHO 1/2" CETOP ISO A - TIPO FASTE
3	HI-705002	ARANDELA METALBUNA 1/2"
4	CO-052801	CILINDRO D.E. Ø40-25/580-820
5	HI-705003	ARANDELA METALBUNA 3/8"
6	HI-706002	ESTRANGULADOR UNIDIREC. FT 3/8"
7	HI-700188	TUBO R2AT 3/8" L=4,3M TL 3/8"-M 3/8"
8	HI-700094	TUBO R2AT 1/4" L=3,25M TL 3/8"-H90°G 3/8" NS PLUS 2311 600
8	HI-700085	TUBO R2AT 1/4" L=2,75M TL 3/8"-H90°G 3/8" NS PLUS 2311 500
8	HI-700089	TUBO R2AT 1/4" L=2,25M TL 3/8"- H90°G 3/8" NS PLUS 2311 400
9	HI-704030	RACOR UNIÓN MF3/4"JIC- -MF3/8" CÓNICO 60°
10	3770 14X2.5	JUNTA TÓRICA DIN 3770 14X2.5
11	HI-706013	VÁLVULA DE SECUENCIA SQV PROSEM
12	HI-704007	RACOR UNIÓN MF3/8"-MF3/8"
13	HI-702001	TORNILLO SIMPLE DE 3/8"
14	ME-102816	RESTRICTOR ACEITE CIRCUITO TRAZADOR
15	HI-706031	VÁLVULA ANTIRETORNO PILOTADA D.E 3/8" L=280
16	HI-703006	RACOR T M3/8"-M3/8" M3/8"
17	125 8	ARANDELA PLANA DIN 125 M8
18	933 8X45 8.8 B	TORNILLO DIN 933 M8X45 8.8 BICROMATADO
19	HI-704082	RACOR CODO 90° TL 3/8" - M 3/8"
20	HI-704019	RACOR UNIÓN HG3/8"-HG3/8"
21	HI-704017	RACOR UNIÓN MF3/8"-HG3/8"
22	HI-704006	RACOR UNIÓN MF1/2"-MF3/8"
23	EE-071315	BRIDA LARGA SUJECCIÓN LATIGUILLOS NEUMASEM
24	127 10 BI	ARANDELA GROWER DIN 127 M10 BICROMATADA
25	933 10X15 8.8 B	TORNILLO DIN 933 M10X15 8.8 BICROMATADO
26	985 8	TUERCA DIN 985 M8
27	PX-103803	SOPORTE VÁLVULA SECUENCIAL
28	EE-072807	BRIDA "U" 70 M8 L=90
29	HI-700001	BRIDA DOBLE 70 M8 PARA TUBO R2 AT 1/4"



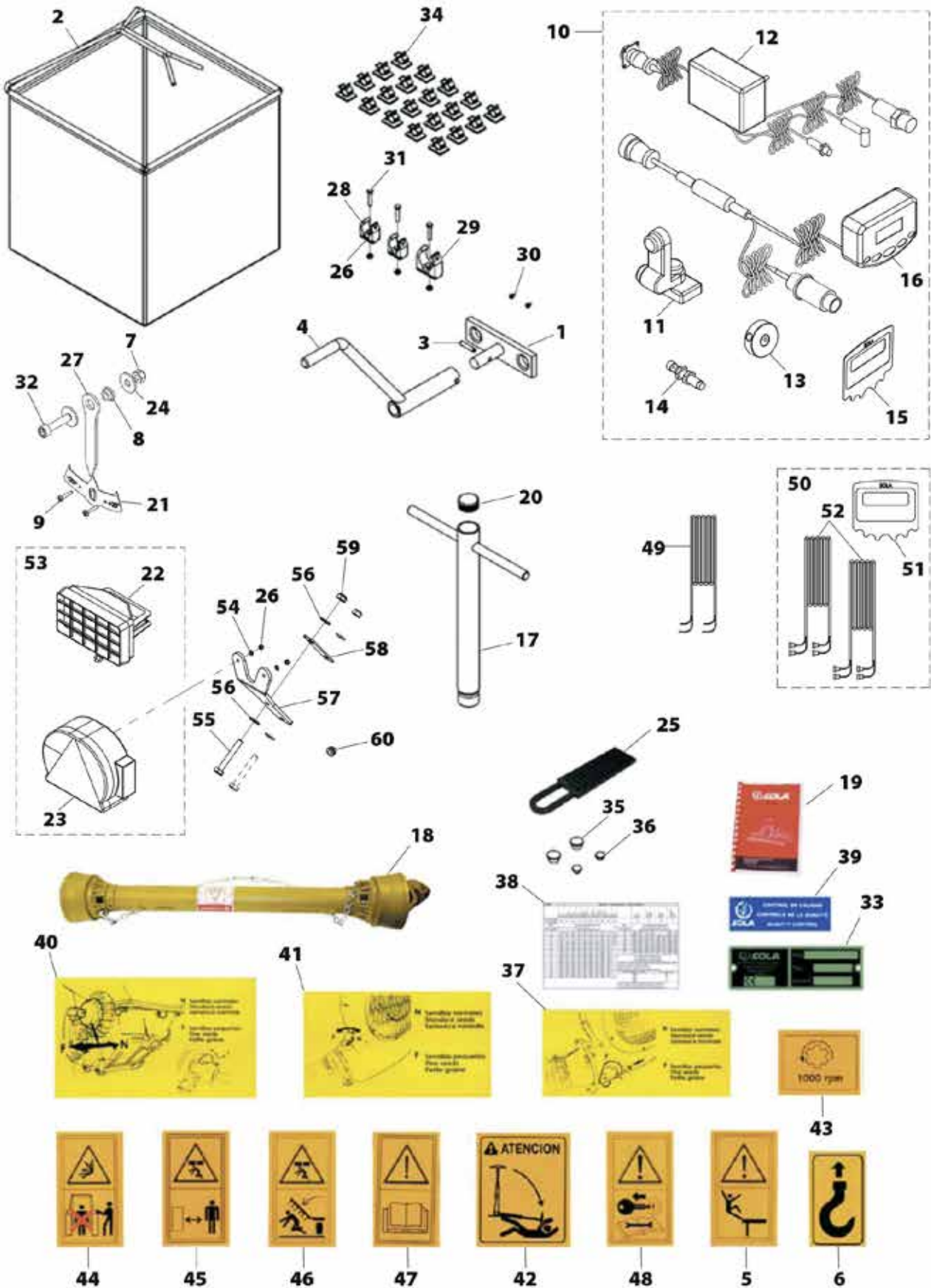
13.36 FINITIONS

N.	RÉFÉRENCE	APPELLATION
1	PS-041312	ALOJAMIENTO MANIVELA RUED FLOTATION NEUMASEM
2	MO-072812	BOLSA CALIBRACIÓN SEMILLA 30X30X30 2011
3	1481 6X30 BI	PASADOR ELÁSTICO DIN 1481 M 6X30 BICROMATADO
4	CO-070300	MANIVELA HUSILLOS 888 - TRI - SD
5	AD-070215	ADHESIVO «PELIGRO CAÍDA»
6	AD-075104	ADHESIVO «PUNTO DE ENGANCHE»
7	985 8	TUERCA DIN 985 M8
8	PL-072800	CASQUILLO 16X12X8
9	FE-602013	REMACHE ALUMÍNIO Ø3,2X20
10	MV-101334	CONTROLADOR SEMBRADORA RDS NEUMÁTICA - KIT BASE
11	MV-101334-06	SOPORTE ANCLAJE MONITOR NEUMASEM RDS
12	MV-101334-03	CABLEADO KIT BASE
13	MV-101334-04	IMÁN RDS
14	MV-101334-05	SENSOR INDUCTIVO TURBINA RDS 2012
15	MV-101334-02	CARÁTULA MONITOR NEUMASEM
16	MV-101334-01	MONITOR NEUMASEM-NEUMASEM PLUS RDS
17	PS-102806	BARRA LLAVE RUEDAS LATERALES
18	FE-608006	TRANSMISIÓN 2C04/1000/KH/X300-X300
19	CN-811067	MANUAL INSTRUCCIONES SOLA NS-PLUS
19	CN-811067/GB	MANUAL INSTRUCCIONES SOLA NS-PLUS INGLES
19	CN-811067/FR	MANUAL INSTRUCCIONES SOLA NS-PLUS FRANCES
20	FE-611012	TAPÓN PLÁSTICO NEGRO Ø32 E=1-3
21	PX-072805	CHAPA PORTALUCES FIJ RULO
22	MV-071301	FARO DE TRABAJO RECTNGUL
23	MV-071306-03	LUZ NEUMASEM 2010 DER
23	MV-071306-01	LUZ NEUMASEM 2010 IZQ
24	9021 8 BI	ARANDELA PLANA DIN 9021 M8 BICROMATADA
25	PL-100204	CUENTA SEMILLAS (100 UNIDADES)
26	985 5	TUERCA DIN 985 M5 BICROMATADA
27	PX-072802	AGUJA NIVEL MÁQUINA



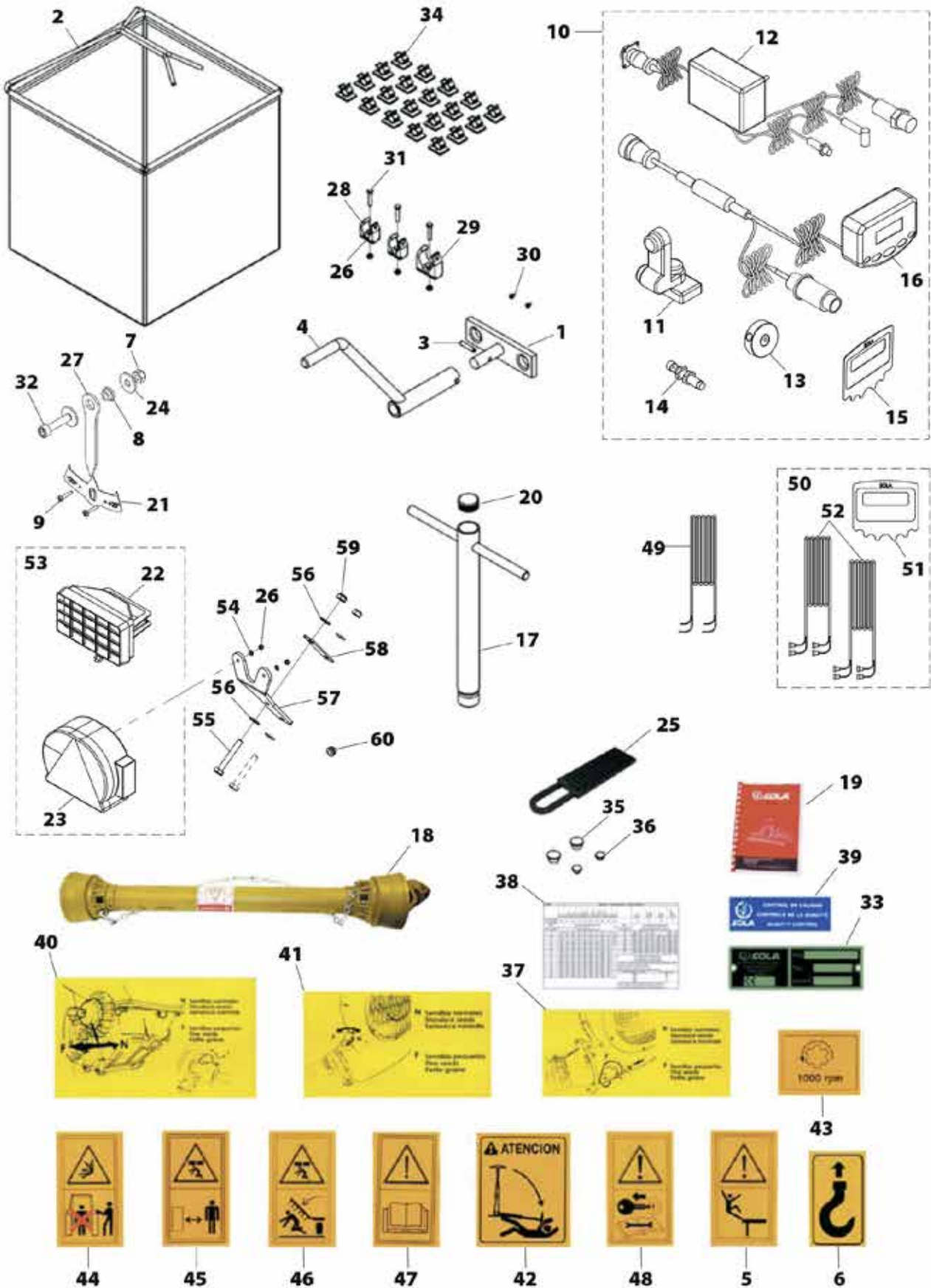
13.36 FINITIONS

N.	RÉFÉRENCE	APPELLATION
28	FE-611015	ABRAZADERA PLÁSTICO Ø20
29	FE-611014	ABRAZADERA PLÁSTICO Ø32
30	FE-602001	REMACHE ALUMINIO 3,2X6
31	933 5X25 8.8 BI	TORNILLO DIN 933 M5X25 8.8 BICROMATADO
32	912 8X35 8.8 B	TORNILLO DIN 912 M8X35 8.8 BICROMATADO
33	AD-070217	PLACA PATENTE 100X33 ALUMINIO MATE
34	FE-606007	ABRAZADERA AUTOADHESIVA 7,9-10,3 - SR-1789/460307
35	FE-611013	TAPÓN FORMA BARRIL T1 PARA ROSCA 3/8" BSP
36	PL-021303	TAPÓN FORMA BARRIL Ø 9,3
37	AD-041303	ADHESIVO PASO N-F TURBINA GRANDE
38	AD-072810	TABLA DOSIFICACIÓN DISTRIBUIDOR
39	AD-070211	ADHESIVO CONTROL CALIDAD SOLA - TRILINGÜE
40	AD-041304	ADHESIVO POSICIONES N-F DISTRIBUIDOR NEUMASEM
41	AD-041302	ADHESIVO PASO N-F TURBINA PEQUEÑA NEUMASEM
42	AD-100200	ADHESIVO «PELIGRO DESCENSO TRAZADOR»
43	AD-071307	ADHESIVO 1000 RPM NEUMASEM
44	AD-070214	ADHESIVO «PELIGRO MANIOBRA ENGANCHE»
45	AD-070207	ADHESIVO «PELIGRO APLASTAMIENTO»
46	AD-071302	ADHESIVO «PELIGRO DESCENSO EQUIPO»
47	AD-070206	ADHESIVO «LEER LIBRO DE INSTRUCCIONES»
48	AD-070227	ADHESIVO "PARAR MOTOR"
49	MV-101335	CONTROLADOR RDS - KIT 2 CORTE TOTAL/PARCIAL
50	MV-101336	CONTROLADOR RDS - KIT 3 SISTEMA TRAMLINES
51	MV-101336-01	CARATULA MONITOR NEUMASEM-PLUS
52	MV-101336-02	SENSOR MAGNÉTICO TRAZADOR C/CABLE (1 UNIDAD)
53	MV-071306	LUCES NEUMASEM 2010 (FAROS + PILOTOS)
54	125 5 BI	ARANDELA PLANA DIN-125 M5 BICROMATADA
55	931 10X70 8.8 B	TORNILLO DIN 931 M10X70 8.8 BICROMATADO
56	125 10 BI	ARANDELA PLANA DIN 125 M10 BICROMATADA
57	PX-201344	PORTALUCES CARRETERA NS-PLUS DISCOS



13.36 FINITIONS

N.	RÉFÉRENCE	APELLATION
58	PX-201345	PLETINA COLLADO LICES CARRETERA
59	985 10	TUERCA DIN 985 M10
60	MV-071306-02	GOMA PASACABLES NEUMASEM 2010



DATE	REMARQUES

MAQUINARIA AGRÍCOLA SOLÁ, S.L.

Ctra. de Igualada, s/n. Apdo. Correos, 11
08280 CALAF (Barcelona) **ESPAGNE**

Tél. (+34) 93 868 00 60

Fax. (+34) 93 868 00 55

www.solagrupo.com

Courriel : sola@solagrupo.com

