



semoirs

NEUMASEM 699

NEUMASEM 799



**MISE EN SERVICE
ENTRETIEN
DOSAGE
RECHANGES**

AVANT D'UTILISER LA MACHINE, LIRE ATTENTIVEMENT LE MANUEL

Les Semoirs et les Distributeurs d'Engrais SOLÀ sont fabriqués dans une usine exclusivement spécialisée à cette production et les machines sont garanties par l'expérience de milliers d'usagers.

Ce sont des machines d'haute technologie prévues pour un long service, sans pannes, pour travailler sur les conditions plus diverses et avec des dispositifs simples et efficaces pour effectuer un excellent travail avec un minimum d'entretien.

Avec l'information de toutes les possibilités et réglages, nous désirons vous aider à obtenir tout ce que vous attendez de nos machines.



Systeme de qualite certifie.

1.	INTRODUCTION.....	3
2.	CARACTERISTIQUES TECHNIQUES.....	4
2.1.	Caractéristiques techniques.....	4
2.2.	Equipement standard.....	5
2.3.	Equipement en option.....	5
3.	INSTRUCTIONS DE SECURITE.....	6
3.1.	Signaux de sécurité.....	6
3.2.	Utilisation en accord avec le dessin.....	8
3.3.	Dispositions générales.....	8
3.4.	Charge et décharge.....	10
4.	CONCEPTS ESSENTIELS POUR LE SEMIS.....	11
5.	MISE EN SERVICE.....	13
5.1.	Attelage du semoir avec cultivateur.....	13
5.2.	Attelage du semoir sans cultivateur.....	14
5.3.	Système hydraulique.....	15
5.4.	Dosage.....	17
5.5.	Microdosage.....	21
5.6.	Contrôle de profondeur de semis, 799.....	21
5.7.	Contrôle de profondeur de semis, 699.....	22
5.8.	Distribution avec turbine à entraînement mécanique.....	23
5.9.	Distribution avec turbine à entraînement hydraulique.....	24
5.10.	Cultivateur.....	25
5.11.	Niveleuse.....	25
5.12.	Herse.....	26
5.13.	Traceurs.....	27
6.	MONITEURS DE CONTRÔLE.....	28
7.	ENTRETIEN.....	32
8.	TABLEAU DE DOSAGE.....	33
9.	RECHANGES.....	35
9.1.	Chassis.....	36
9.2.	Barre porte-bras 400,450,500.....	38
9.3.	Equipe 600.....	40
9.4.	Equipement à Disques.....	42
9.5.	Equipement pour 4 renga.....	46
9.6.	Bras 799.....	48
9.7.	Bras 699.....	50
9.8.	Bras de Disques.....	52
9.9.	Tremie.....	54
9.10.	Transmission.....	56
9.11.	Distribution Neumasem pneumatique.....	58
9.12.	Distributeur.....	60
9.13.	Turbine Hydraulique.....	64
9.14.	Turbine mecanique.....	66
9.15.	Turbine mecanique.....	68
9.16.	Turbine mecanique grande.....	70
9.17.	Turbine mecanique 3 D.....	74
9.18.	Bras Cultivateur Arrière.....	76
9.19.	Cultivateur Arrière.....	78
9.20.	Cultivateur.Flotant.....	80
9.21.	Niveleuse Plate.....	82
9.22.	Niveleuse à dents.....	84
9.23.	Effaceurs.avant.et.arrière.....	86
9.24.	Herse.....	88
9.25.	Traceurs H.....	90
9.26.	Traceurs V.....	92
9.27.	Traceurs V disques.....	94
9.28.	Traceurs de pre-emergence.....	96
9.29.	Fissions.....	98
9.30.	Échelle.....	100
9.31.	Escalier pour le cultivateur.arrière.....	102
9.32.	Escalier pour.l'équipement.d'un Disques.....	104
9.33.	Valvules de Fermeture.....	106
9.34.	Equipements en option Moniteur de contrôle.....	108

1. INTRODUCTION

Avant de faire la mise en marche il faut, impérativement, lire les instructions et recommandations de ce manuel. Avec la lecture attentive on peut éviter le danger d'accidents, évitera des dommages au semoir et allongera le rendement et la vie utile de la machine.

Le manuel doit être lu par toutes les personnes qui réalisent des tâches d'opération (préparation, réparation de pannes au champ et révision générale de la machine), entretien (inspection et assistance).

Pour notre sécurité et celle de la machine, on doit toujours respecter les instructions techniques de sécurité. SOLA n'assume pas la responsabilité des dommages et des pannes causés par la non-exécution des instructions livrées dans ce manuel.

Dans les premiers chapitres vous trouverez les Caractéristiques Techniques et les Instructions de Sécurité. Dans la Mise en Service et Entretien vous trouverez les connaissances basiques pour mener la machine. Le manuel est fourni, aussi, des Tables de Dosage pour les différents types de semence.

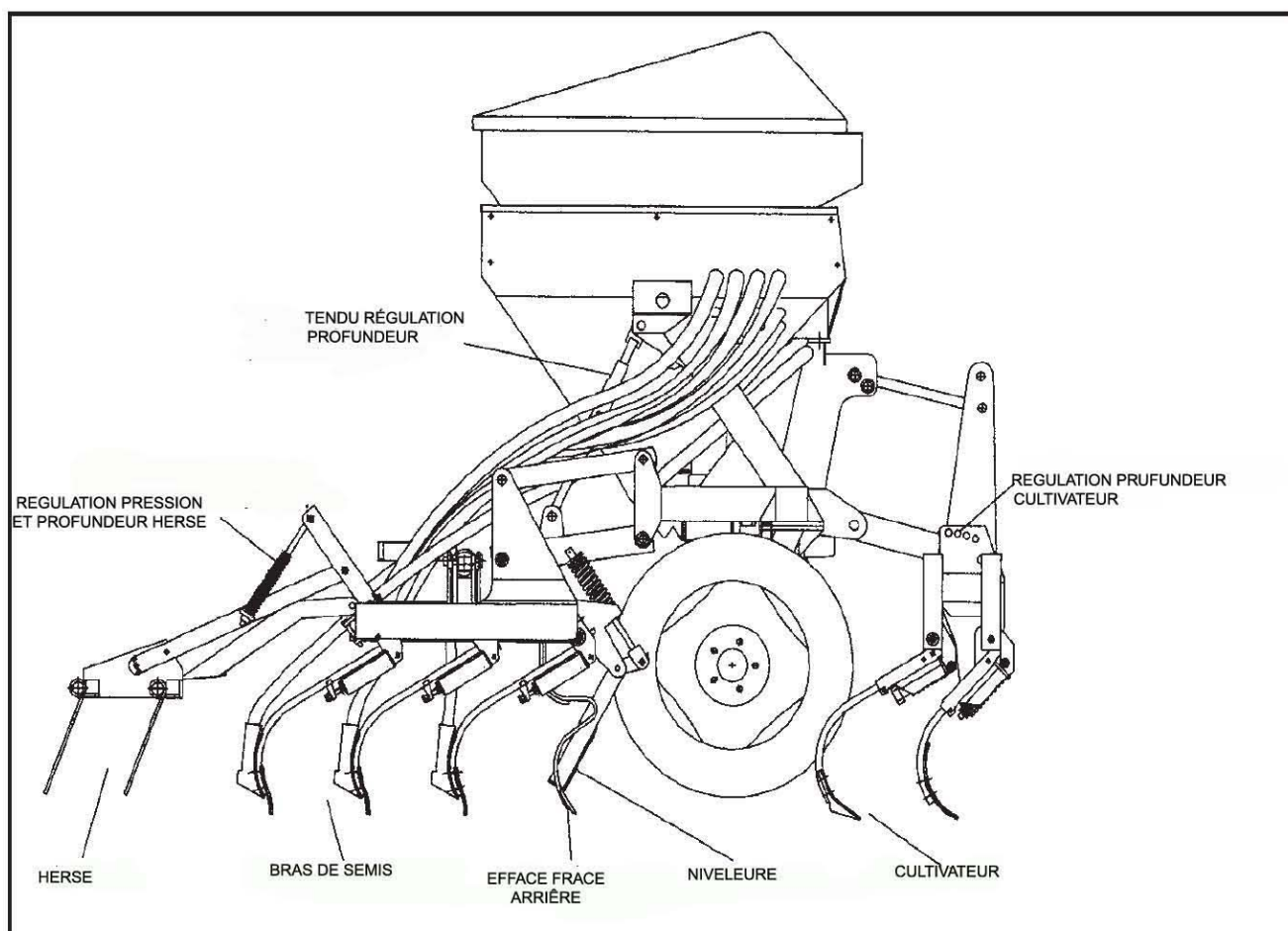


SOLA se réserve le droit de modifier les dessins, les renseignements techniques et les poids indiqués dans ce manuel si on considère que les modifications aideront à améliorer la qualité des machines.

2. CARACTERISTIQUES TECHNIQUES NEUMASEM 699/799

2.1 CARACTERISTIQUES TECHNIQUES

TYPE ET BRAS	ECARTEMENT ENTRE BRAS	LARGEUR DE TRAVAIL	CAPACITE DE LA TREMIE	POIDS	PNEUS	LARGEUR DE TRANSPORT
400/32	12,5 cm	4 m	1200 l	1450 kg	10.80-12	3 m
450/36	12,5 cm	4,5 m	1200 l	1570 kg	10.80-12	3 m
500/40	12,5 cm	5 m	1200 l	1680 kg	10.80-12	3 m
400/32	12,5 cm	4 m	1575 l	1500 kg	350/50-16	3,05 m
450/36	12,5 cm	4,5 m	1575 l	1620 kg	350/50-16	3,05 m
500/40	12,5 cm	5 m	1575 l	1730 kg	350/50-16	3,05 m
600/48	12,5 cm	6 m	1575 l	1850 kg	350/50-16	3,05 m



2.2 EQUIPEMENT STANDARD

- Trémie 1200 l
- Rehausse de 825 l sur les machines de GC
- Tamis anti-mottes
- Compteur d'hectares
- Compteur de révolutions électronique
- Alarme niveau semence et arrêt de l'essieu de distribution
- Niveleuse triple
- Effaceurs de traces
- Traceurs hydrauliques
- Equipement électrique pour circuler et équipement de travail.
- Herse
- Echelle
- Turbine mécanique
- Turbine hydraulique (version cultivateur).
- Dent à sabots (699)
- Dent à socs (799)
- Bascule, manivelle et compteur de grains.

2.3 EQUIPEMENT EN OPTION

- Système de débrayage de rangs
- Soupape manuelle de fermeture des sorties de semis.
- Fermeture sorties parts repliables.
- Coupure totale de semis.
- Niveleuse à dents.
- Roues latérales.

3. INSTRUCTIONS TECHNIQUES DE SECURITE

3.1 SIGNAUX DE SECURITE

Dans ce manuel on trouvera trois types de signaux de sécurité et de danger:



Pour faciliter le travail avec le semoir.

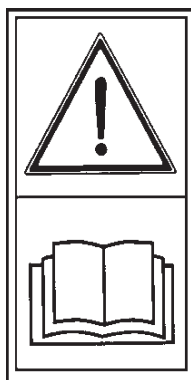


Pour éviter des dommages au semoir ou aux équipements en option.



Pour éviter des dommages aux personnes.

D'ailleurs sur la machine on trouvera les enseignes d'avertissement:



L i r e attentivement et respecter l e s instructions d'usage et les conseils de sé curité livrés dans le m a n u e l d'instructions.



D a n g e r d'e crasement si on travaille dessous la machine, on doit l'assurer pour viter son écroulement. Danger de g r a v e s lésions.



Se tenir à distance de la partie d'arrière du tracteur pendant la manoeuvre d'attelage. Danger de g r a v e s lésions.



On ne doit pas monter à l'é chelle avec la machine en m a r c h e . Danger de g r a v e s lésions.



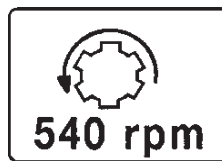
On ne doit pas se situer sous l'équipement de semis ni dans son rayon d'action. Danger de graves lésions.



Possibilité de pénétration de fluide hydraulique à pression. Maintenir en bon état les conduites. Danger de graves lésions.



Arrêter le moteur du tracteur et éviter de faire démarrer pendant les travaux d'entretien et de réparation du semoir.



Sens de marche et vitesse de la prise de force (sur machines avec turbine à entraînement mécanique)



On ne doit pas se situer sous les traceurs ni dans son rayon d'action. Danger de graves lésions.



Point d'attelage pour l'élevation de la machine.

3.2 UTILISATION EN ACCORD AVEC LE DESSIN

- Le semoir **NEUMASEM 699/799** a été fabriqué pour l'application dans les travaux agricoles, spécialement pour le semis des céréales et d'autres semences en grain.
- Si a conséquence d'autres applications de la machine il y a des dégâts ou d'autres dommages, le fabricant n'en sera pas responsable.
- On doit respecter toujours toutes les dispositions légales concernant la sécurité des machines, circulation, hygiène et sécurité au travail.
- Les modifications réalisées par l'utilisateur, annulent la possibilité de garantie du fabricant, pour les possibles dégâts ou dommages qui peuvent se produire.

3.3 DISPOSITIONS GÉNÉRALES DE SECURITE

- Avant de faire la mise en marche, vérifier chaque fois la sécurité de la machine dans le travail et tout ce qui concerne la circulation.
- Quand on utilise les voies routières, respecter les signaux et les ordonnances de circulation.
- Il est formellement interdit de monter sur la machine pendant le travail et le transport.
- Avant de faire la mise en marche, familiarisez vous avec tous les éléments d'entraînement ainsi que leur fonctionnement.
- Faire très attention pendant d'attelage et le décrochage de la machine au tracteur.
- La transmission de la prise de force doit être protégé et en bon état. Eviter la tournure du tube protecteur en l'attachant avec la chaîne qui porte à ce but. Le côté de l'embrayage doit se monter au semoir.
- Monter la transmission de la prise de force seulement avec le moteur arrêté.
- Avant de brancher la prise de force, on doit s'assurer qu'il n'y a personne dans la zone de danger de la machine.

- On ne doit jamais quitter le siège conducteur pendant la marche.
- Ne déposer pas d'éléments étrangers dans la trémie.
- Avant de travailler dans l'installation hydraulique, limiter la pression du circuit et arrêter le moteur.
- Les tubes et les manchons des circuits hydrauliques, souffrent, dans des conditions normales, il existe un vieillissement naturel. La vie utile de ces éléments ne doit pas dépasser les 6 ans. Vérifier régulièrement son état et les remplacer au bout d'un temps.
- Quand le semoir se lève, le pont avant du tracteur peut se lever. Vérifier que le tracteur est une charge suffisante pour qu'il ne présente pas risque de basculement.
- Pendant le transport avec le semoir levé, bloquer la commande de descente. Avant de descendre du tracteur, laisser la machine sur le sol et extraire la clef de démarrage.
- En travaux d'entretien avec la machine levé, utiliser toujours des éléments d'appuis pour éviter la possible descente de la machine.

3.4 INSTRUCTIONS DE CHARGE ET DECHARGE

La charge et décharge du camion doit se réaliser avec l'aide d'un pont-grue. Pour éviter des dommages sur la machine, on doit utiliser un crochet spécialement dessiné, selon les dessins 1 et 2. Les sangles devront se lier fortement au trois point et aux points de liaison prévus dans la barre porte-bras d'arrière.

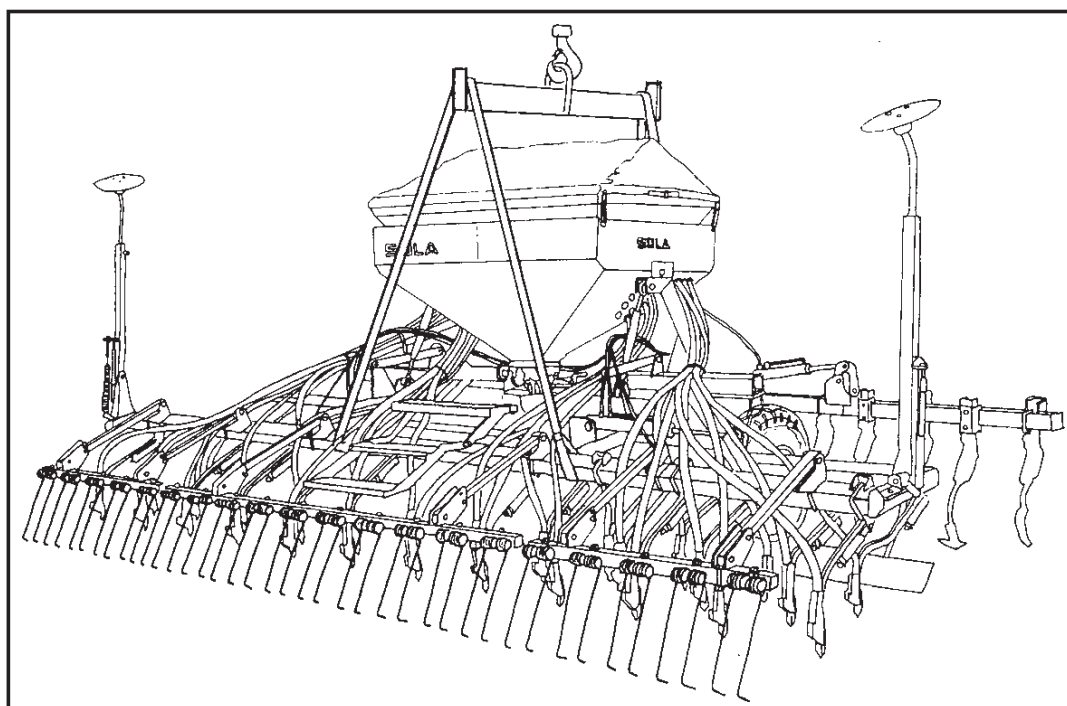


fig. 1

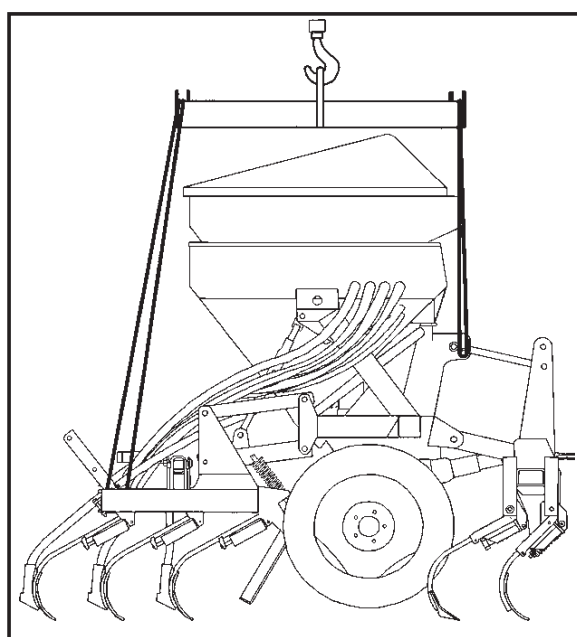


fig. 2

4. CONCEPTS FONDAMENTALES POUR LE SEMIS

4.1 TERRAIN

Un meilleur aménagement du sol, améliore la qualité du semis. Sur un terrain accidenté on ne peut pas faire un bon travail.

Bien que les machines SOLÁ sont très performantes et elles peuvent résister à des efforts très durs en circonstances défavorables, on ne fera pas un semis de qualité si la couche de semaille n'a pas les conditions nécessaires.

4.2 SEMENCE

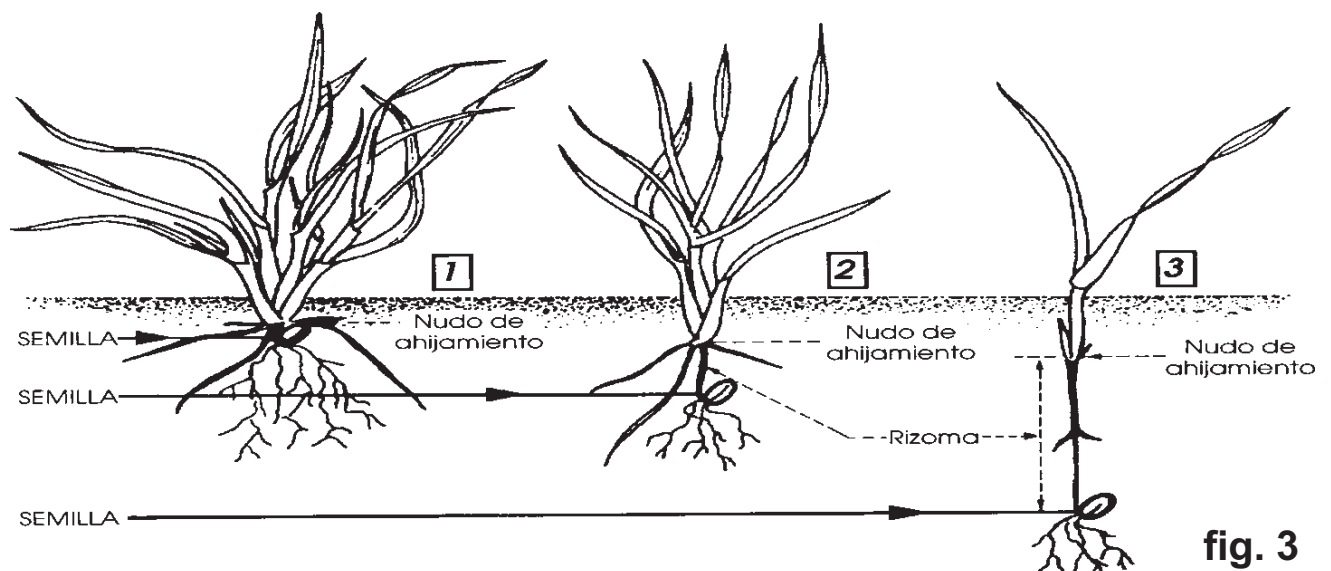
C'est indispensable d'utiliser des semences de qualité, propre et, dans le cas de l'orge, il faut qu'il soit bien ébarbé.

4.3 PROFONDEUR

La recommandation est de trois à cinq centimètres. Enterrer la semence plus profondément est une erreur, car la semence ne peut pas arriver à la surface et elle meurt. Peu importe si on voit quelques grains: les dents de l'herse

La profondeur de semis a de l'influence sur la naissance, la vigueur de la plante et la résistance au gel et à la sécheresse. Le plateau de tallage est toujours entre 1 et 2 cm. dessous le sol. Cela ne change pas avec la profondeur d'enfouissement de la

Si on sème plus profond on n'obtiendra pas des racines plus profondes. Seulement quelques unes naissent de la part inférieure de la semence. La masse principale naît dans le plateau de tallage presque à fleur de sol.



1

Semis à profondeur normale: de 2 à 4 cm

Tige très grosse, rhizome très court, bonne résistance au gel.

Naissance multiple de 3 à 6 fils et beaucoup de feuilles, entre 6 et 10.

Grand enracinement, de 5 cm de largeur et 10-12 de profondeur.

Avec moins de grains par mètre carré on obtiendra plus d' épis.

2

Semis un peu plus profonde: entre 5 et 6 cm.

Tige fine, rhizome exposé au gel

Naissance retardée et pauvre, 1 ou aucun fils et peu de feuilles, entre 3 et 4.

Enracinement régulier, de 3 cm de largeur et 5 de profondeur.

On a besoin de plus de grains par mètre carré pour obtenir les mêmes épis que dans le premier cas.

3

Semis très profonde: de 8 à 10 cm.

Tige très fine. Naissance nulle et avec une seule feuille.

Les réserves du grain s'épuisent dans un seul rhizome que le gel peut couper facilement.

Enracinement pauvre, de 1 cm de largeur et 3 de profondeur.

On a besoin de plus du double par mètre carré pour obtenir les mêmes épis que dans le premier cas.



Dans des zones très froides, les successions de gel peuvent rendre spongieux de la couche plus superficielle du sol, avec le danger que les racines qui naissent puissent s'aérer, en provoquant sa mort.

Dans ce cas, il est recommandable d'avoir une profondeur un peu plus grande, ou bien, faire un passage avec le rouleau pour compacter le sol et couvrir la semence.

5. MISE EN SERVICE

5.1 ATTELAGE SEMOIR AVEC CULTIVATEUR

Pour réduire la largeur du semoir pour pouvoir la transporter en camion, le cultivateur est assemblé au châssis par des bièles en position spéciale. D'ailleurs, les bras du cultivateur sont déplacés de sa position de travail. Une fois la machine sera déchargé et AVANT de réaliser un essai de répliection, les bièles et les bras déplacés devant se placer dans sa position de travail correcte, selon le dessin 4. En cas contraire, la trémie pourrait souffrir des dommages pendant l'opération de répliection.

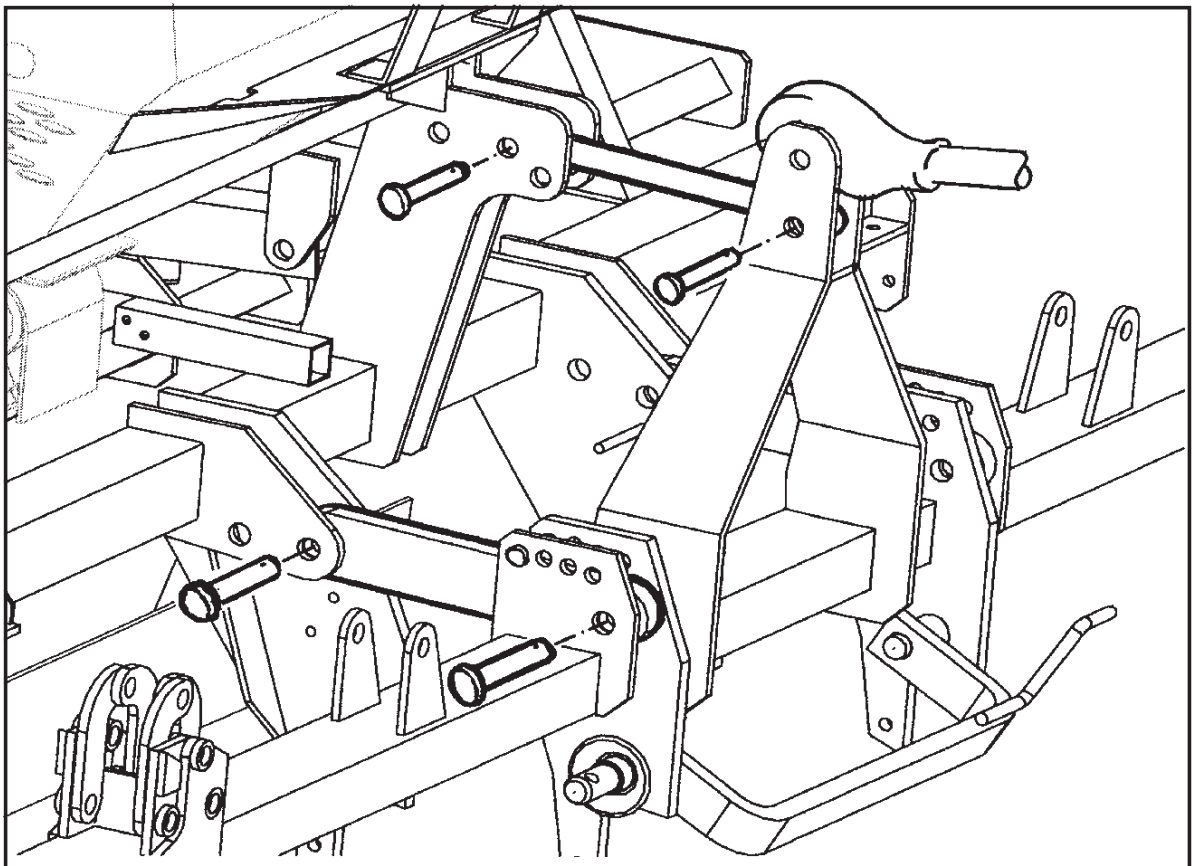


fig. 4

5.2 ATTELAGE SEMOIR SANS CULTIVATEUR

Les semoirs NEUMASEM sont fournis pour attelage rapide à l'élevateur hydraulique et dans la barre de tirage.

Une fois la machine est attelé au tracteur, on devra adapter la transmission. Pour réaliser cette opération démonter et introduire un but dans la prise de puissance et l'autre dans le semoir. Chercher la longueur minimale de déplacement «L» (figure 5), en levant et baissant l'élevateur hydraulique. Couper la part restante de plastique et de métal à la même mesure pour les deux pièces et monter de nouveau la transmission.

Actionner l'élevateur et vérifier que le déplacement de la transmission soit correcte.

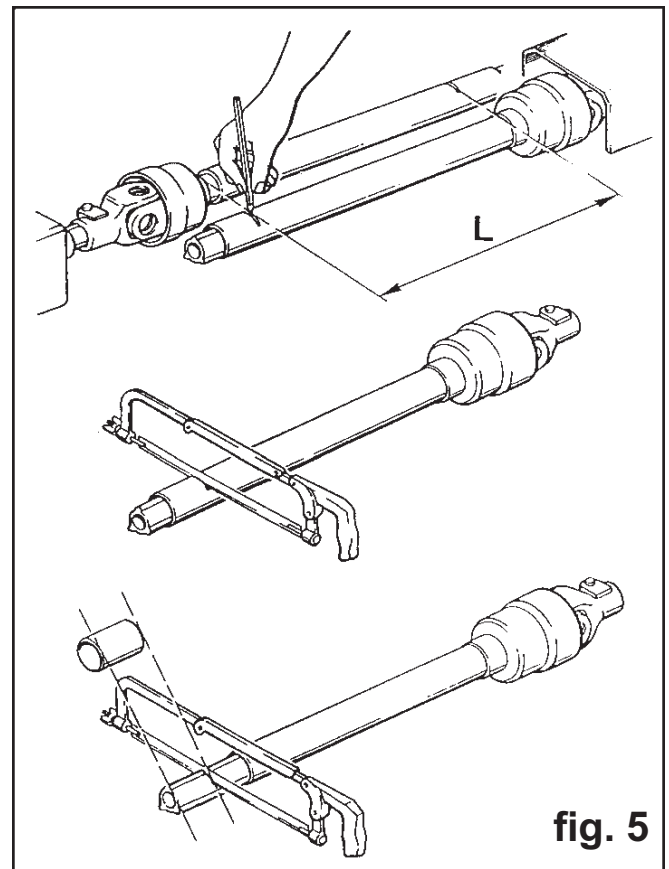


fig. 5



Manipuler la transmission toujours avec le moteur arrêté. Travailler toujours avec la transmission protégé et en bon état. Fixer le tube protecteur avec une chaîne pour éviter sa tournure.



Débrancher la prise de force du tracteur et laisser le semoir sur le sol pour éviter que la transmission travaille avec un angle d'inclinaison trôp prononcé (maximum 35°).

Embrayer la prise de force du tracteur avec douceur. **LES ACCÉLÉRATIONS BRUSQUES PEUVENT OCCASIONER SERIEUSES AVARIES AU SEMOIR.**

5.3 SYSTEME HYDRAULIQUE

Regulateurs de débit

Pour réaliser le pliage et le dépliage hydraulique du semoir doucement, il y a deux regulateurs de débit (fig. 6), un pour chaque opération, que devra se régler selon le débit hydraulique fourni par le tracteur. Il est convenable de commencer avec le régulateur presque fermé pour éviter un pliage assez rapide et pour éviter les dommages sur le semoir.



fig. 6



On ne doit jamais se situer dessous l' équipement des bras ni dans son rayon d'action.

Soupape de sécurité

Le système hydraulique est fourni d'une soupape de sécurité (figure 7) pour empêcher l'ouverture et la fermeture des cylindres quand on circule par les chemins ou voies publiques. **Avant de débranger les tubes hydrauliques du tracteur il faut enlever la pression pour éviter que les latérales repliables descendent**. Cette manœuvre doit se réaliser avec le tracteur arrêté.

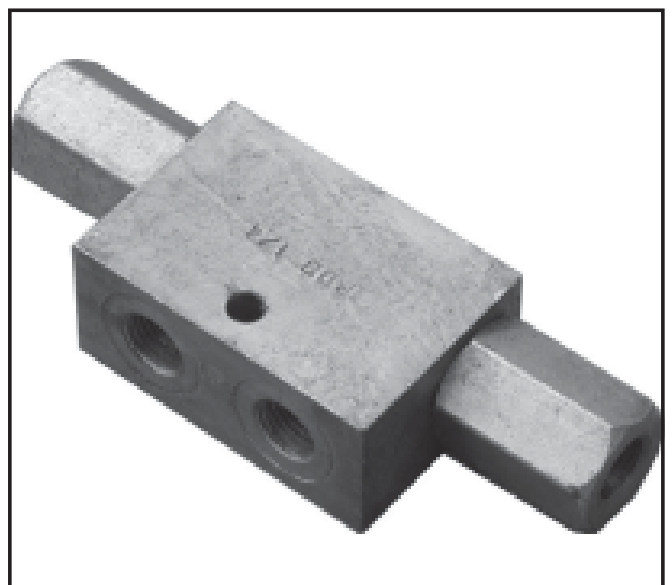
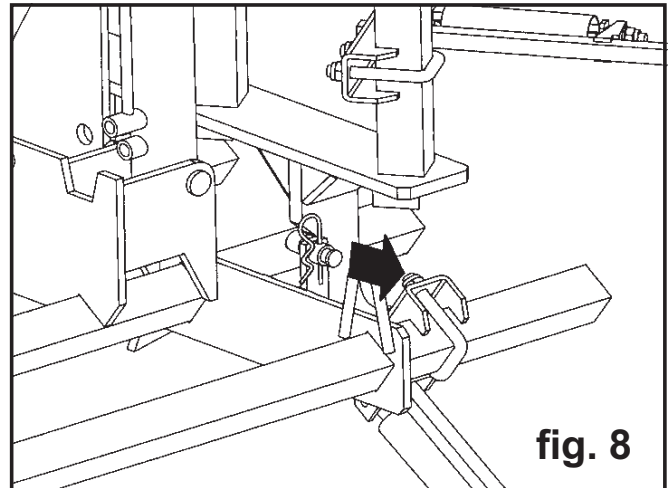


fig. 7

La machine est fournie, des goupilles mécaniques de sécurité qui doivent s'utiliser pendant le transport de la machine. Sur le dessin 8 on voit la goupille en position d'arrêt.



Avant de baisser l'équipement pour travailler et après de donner pression au système, on doit s'assurer que les goupilles mécaniques ont été retirés.

Soupapes parachutes

Les soupapes parachutes sont placés directement sur les connexions des cylindres de l'équipement de semis. La mission des soupapes est éviter, dans le cas de rupture des tubes, la descente incontrôlable de l'équipement. On doit éviter manipuler les soupapes pendant les travaux d'entretien et réparation car elles viennent réglées des l'usine. Par sécurité, vérifier qu'elles sont à sa place avant d'atteler la machine au tracteur et commencer à travailler.



L'huile à pression peut pénétrer dans la peau et causer blessures importantes. Maintenir en bon état les tubes.

5.4 DOSAGE

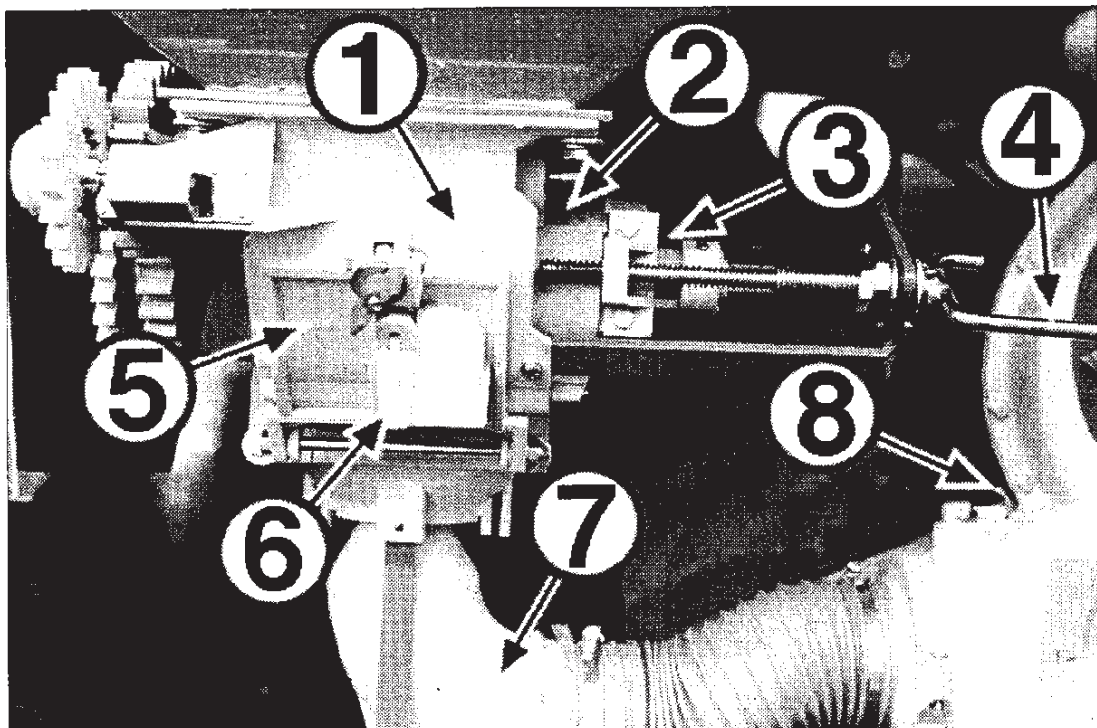
Il y a deux types de dosage: pour des semences normales et pour petites semences avec des d bits minimums.

Pour les **semences normales** placer la fermeture rouge du doseur (n° 3, figure 9) et la bride de l'ailette de réglage (n° 9, figure 7) dans la position N.



Pour changer la bride de l'ailette de réglage et la fermeture rouge de position, il faut que le doseur puisse tourner et que la trémie soit vide.

fig. 9



- | | |
|----------------------------|--|
| 1 Boîte | 6 Soupape tournante (n'est pas plac sur toutes les machines) |
| 2 Echelle de dosage | 7 Collecteur |
| 3 Fermeture rouge | 8 Bride élastique de l'ailette de réglage |
| N = semence normale | N = semence normale |
| F = semence fine ou petite | F = semence fine ou petite |
| 4 Fus | |
| 5 Trappe de vidange | |

Pour les **petites semences**, tourner le fus de réglage jusqu'à l'échelle de dosage soit à 0. Après tourner la fermeture rouge (n° 3, fig. 9) à droite jusqu'à son abutement dans la rainure de l'axe hexagonal. La F de la fermeture rouge doit rester à oeil nu. Maintenant on peut régler le fus de 0 jusqu'à 25 de l'échelle de dosage. La bride de l'ailette de réglage de la turbine (n° 8, fig. 9) doit rester en position F.

Essai de débit

Pour faire l'**essai de débit**, fermer la trappe de vidange et mettre la semence dans la trémie. Démontez le collecteur dessous du venturi, en lâchant l'écrou à oreilles (n° 7, figura 9). Placer un sac dessous la sortie de l'injecteur venturi que nous avons démonté. Placer la manivèle à la roue gauche du semoir et faire tourner en sens d'avancement le numéro de tours qu'on indique ci-dessous:

TYPE MACHINE
NEUMASEM 400/32
NEUMASEM 450/36
NEUMASEM 500/40
NEUMASEM 600/48

PNEU 350/50-16
26,5 tours
23,5 tours
21 tours
17,6 tours

Le compteur d'hectares doit marquer 250 m².

Ramasser la semence et peser. Le débit du semoir en kg/ha sera le poids ramassé multiplié par 40.

Répéter l'opération de calibrage les fois qui soit nécessaire pour avoir le débit de sortie désiré.

Monter l'injecteur venturi y fixer avec l'écrou à oreilles.



Pour faire l'essai de débit il faut que la machine soit baissée et fixe. Le tractor et la prise de force doivent être débranchés.

Essai de débit

S'il y a quelques différences entre l'essai et la dose à distribuer par la machine, due aux irrégularités du sol, ou aux pneus, on peut réaliser un essai expérimental. Premier et avec l'aide d'un décamètre à ruban on doit signaler la distance en mètres qu'on indique ci-dessous:

Largeur de travail	ESSAI EXPERIMENTAL mètres à parcourir
400	62,5
450	55,6
500	50,0
600	41,7

Après on doit parcourir avec le semoir en position de travail cette distance. Par un signal que préalablement on devra faire sur le pneu, on compte les tours de la roue pendant le parcours. On obtiendra le numéro de tours à donner dans l'essai de dosage de semence. En faisant l'essai avec ce numéro de tours, on obtiendra les kgs per hectare que la machine distribue.

Reglage de la dose de semence

Avec l'utilisation de semences certifiées d'haute qualité, il n'est pas suffisant d'établir le poids en kg à distribuer par la machine, car le résultat final de la récolte dépendra du numéro de plantes qu'arrivent à la pleine maturité.

Chaque plante a besoin d'un espace de terrain de lequel obtiendra les nourriments. Aussi mauvaise est une densité excessive de plantes comme faible. Pour décider les kgs par hectare à semer, on doit savoir le numéro de plantes par mètre carré qu'on semera. A titre orientatif, le numéro de plantes pour blé et orge, en sèche, est:

AUTOMNE:	semis précoce,	200 plantes par m ²
	semis tardive,	265 plantes par m ²
PRINTEMPS:	semis précoce,	310 plantes par m ²
	semis tardive,	445 plantes par m ²

Nous voulons avertir que en printemps on doit augmenter la quantité à semer.



MAQUINARIA AGRÍCOLA SOLÀ, S.L., pense qu'il est très important pour l'agriculteur s'informer avec spécialistes de cette matière.



Les doses de semence doivent se régler à chaque terrain selon la texture, niveau de fertilisation, pluviométrie, époque de semis, qualité du grain, pouvoir de germination, etc.

Nous devons tenir en compte que la capacité de germination de la semence peut varier et dépend de beaucoup de facteurs. Expérimentalement on peut chiffrer entre le 70% et le 80%, sur la pratique est équivalent à multiplier le numéro de grains à semer par 1,43 - 1,25 respectivement. À continuation on décrit une méthode pratique pour déterminer les kgs par hectare qu'on doit distribuer en partant des plantes par mètre carré qu'on veut obtenir.

- 1) Introduire dans la semence le «compteur de grains» (fig. 10). Retirer et passer la main par-dessus de façon qu'il doit rester un grain dans chaque trou (100 grains en total). Répéter l'opération 10 fois pour obtenir 1000 grains.

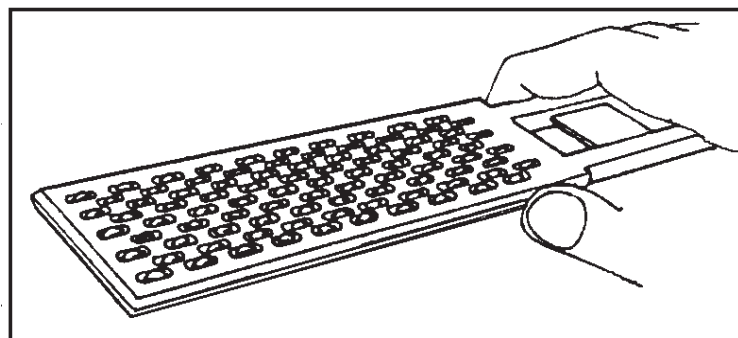


fig. 10

- 2) Peser les 1000 grains avec la balance de précision. Le poids en grammes que nous avons c'est le POIDS OPÉRATIF.
- 3) En sachant les grains par mètre carré qu'on semera, les kgs par hectare qu'on doit régler dans le contrôle de dosage sont:

$$\text{kilos par hectare} = (\text{grains par m}^2 \times \text{POIDS OPERATIF}) / 100$$

5.5 MICRODOSAGE

Le système de microdosage est pour mieux distribuer les normales et petites semences en petites quantités. Avec ce système on obtient une largeur double des alvéoles pour une population de semences identique, alors l'effet d'auto-nettoyage est plus fort.

Tirer de la roue dentée (n° 1, fig. 11) jusqu'à son emboîtement. Le microdosage est activé. Lire dans les tables de dosage (pages 33-36) la valeur pour petite semence avec le système de microdosage M.

- 1 Roue dentée
- 2 Doseur

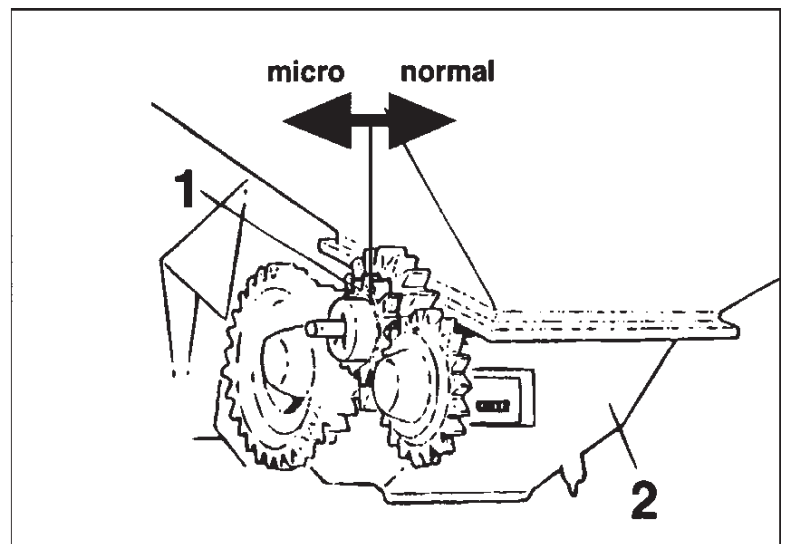


fig. 11



Vérifier l'état de la brosse de nettoyage avant de commencer à semer les petites semences.

5.6 CONTRÔLE DE LA PROFONDEUR DE SEMIS NEUMASEM 799

Une fois le semoir est en train de reposer sur les roues, régler la profondeur de l'équipement des bras en réglant de façon symétrique les deux tendeurs. ***Le semoir doit travailler toujours en position horizontale, les socs d'avant et d'arrière doivent pénétrer dans le sol de la même façon.***

Il est possible de modifier la profondeur de semis en changeant la pression des bras, en réglant la tension des ressorts. Il existe un jeu de ressorts plus souples pour des terrains plus mous.

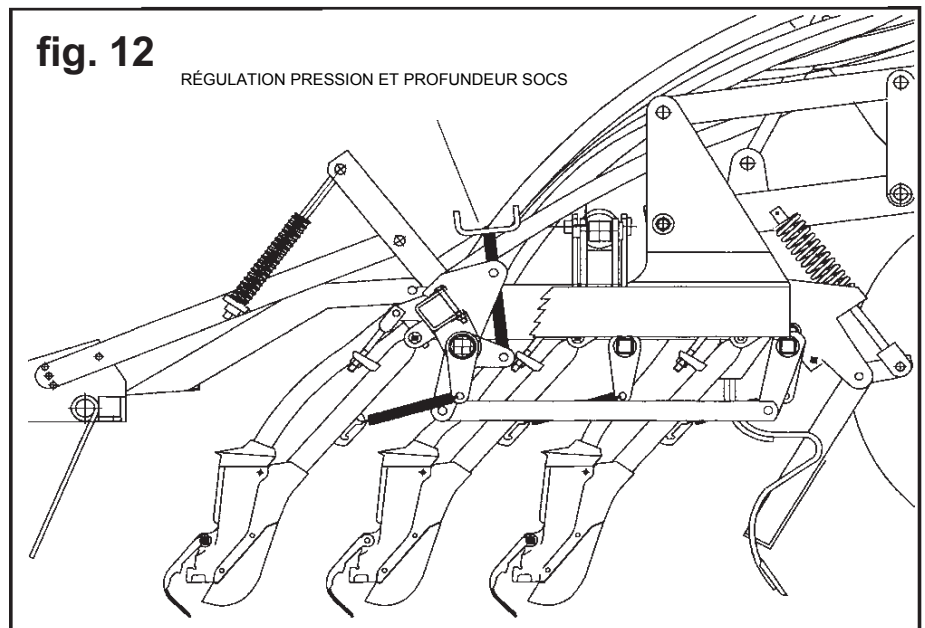
Une autre façon de modifier la profondeur est en réglant le cultivateur et la niveleuse: à plus profondeur du cultivateur, les bras de semis travaillent plus profondes car ils trouvent le sol plus dur et la niveleuse s'emportera plus de terre.



Sur les machines pneumatiques, la pression de l'air, avec l'absence de registre dans le sabot, la profondeur de la semence dans le sillon est plus que sur une machine conventionnelle. Vérifier après quelques minutes de travail que la profondeur de semis est correcte.

5.7 CONTRÔLE DE LA PROFONDEUR DE SEMIS NEUMASEM 699

La profondeur de semis sur le modèle 699 se réalise en changeant la pression des ressorts des bras. On devra agir sur les trois fus qui régulent les trois parties qui forment l'équipement des bras (figura 12).



Il ya une autre possibilité pour régler la profondeur de semis. On doit varier l'hauteur de tout l'équipement par les deux tendeurs du châssis. Avec l'équipement en haut, les sabots de semis ont un angle de pénétration plus grande (cerca de 90°) et les semences restent plus profondes. Si on veut travailler comme ça, convenable sur des terrains très forts, on devra desserrer les écrous de réglage de descente de chaque bras. De cette façon les sabots de semis peuvent copier les irrégularités du terrain, et tendre les ressorts de pression car ils resteraient sans tension.

Par contre, avec l' équipement en bas, les sabots travaillent avec un angle de pénétration inférieur et la profondeur de la semence es mineur. Dans ce cas on devra serrer les écrous de réglage de descente de chaque bras. Avec ça on évitera que quand on lève le semoir les bras ne tombent trop et les ressorts de pression puissent sortir de ses emboîtements.

5.8 DISTRIBUTION AVEC TURBINE D'ENTRAÎNEMENT MÉCANIQUE

Pour assurer la fourniture de semences aux sabots de semis, il est nécessaire que la turbine tourne entre 4200 et 4500 r.p.m .Pour ça nous devrions porter la prise de force a la sortê de 1000 r.p.m
À moins vitesse, il est possible que quelques semences restent dans les tubes conducteurs.

D' ailleurs, on doit tenir la precaution de faire tourner la turbine à la vitesse de régime avant que la roue de transmission commence à tourner. Lever la machine, sans baisser la vitesse de régime jusqu'à la roue ne touche pas au sol.

Si on traîne le semoir par terre et la turbine d'air est arrêté , la semence qui sort du distributeur obstruera le tube collecteur qui alimente l'injecteur venturi. Dans le cas que a passe, il faut retirer le collecteur et le vider de semence avant de retourner aux fonctionnement normal du semoir.



Le tour de la roue de transmission sans turbine à plein fonctionnement peut obstruer les tubes collecteurs.

5.9 DISTRIBUTION AVEC TURBINE D' ENTRAÎNEMENT HYDRAULIQUE

Type machine	Moteur hydrauliq.		Fourniture d'huile		
	capacit absorption (cm ³)	vitesse (rpm)	pression minimale de sortie (bar)	pression maximale de retour (bar)	d bit d'huile (l/min)
400	8	4200	130	10	40
450/500/600	8	4500	160	10	44

Branchement

Brancher le raccord rapide du flexible de la turbine à une sortie de pression du tracteur. Brancher le flexible de 1/2" avec le raccord rapide à un retour sans pression.



La pression de retour maximale est de 15 bars. Si on dépasse cette pression, le moteur peut avoir des dommages.

Reglage

Regler la vitesse de la turbine à 4200 r.p.m. ou à 4500 r.p.m. selon la table ci-dessus.



Si l'huile chauffe trop due que le débit bombé par le tracteur est trop grande ou la réserve d'huile est très petite, il faudra placer un dépôt d'huile supplémentaire.



Si le débit de la pompe hydraulique du tracteur n'est pas suffisant pour alimenter le moteur de la turbine ou ne pourrait pas actionner d'autre élément nécessaire, il faudra placer un équipement supplémentaire avec une pompe actionnée par la prise de force et un dépôt d'huile avec réfrigérateur. Consulter le fabricant.

5.10 CULTIVATEUR

Le travail du cultivateur doit être superficiel mais suffisant pour que les traces des roues du tracteur soient effacées. Il est possible, qu'on doive régler les bras qui sont placés derrière les roues du tracteur à différente profondeur des autres.

Le cultivateur a 4 points pour régler à 4 profondeurs différentes et il est flottant, c'est-à-dire: il a mouvement latéral et indépendant en hauteur du semoir. Il est possible de le lever avec l'élévateur du tracteur pendant que le semoir reste en contact avec le sol.

5.11 NIVELEUSE

Le travail de la niveleuse est très important pour obtenir un semis avec une profondeur régulière. Le réglage de la niveleuse doit se faire en agissant sur les 4 fus (figure 13) lesquels modifient l'hauteur et la pression de chaque une des trois parties de la niveleuse.

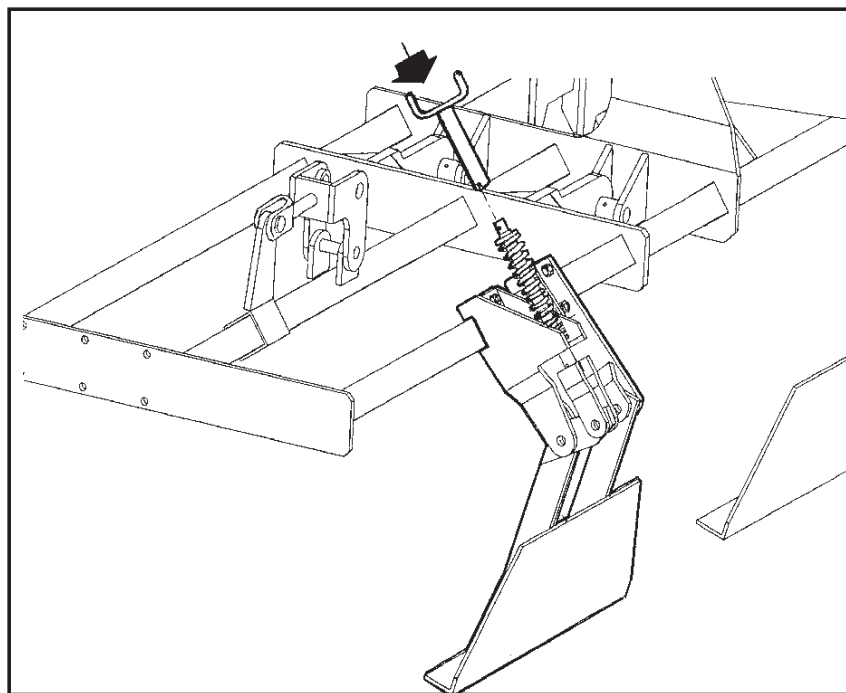


fig. 13

La niveleuse devra traîner de la terre mais sans qu'elle sorte par dessus de la tôle. Pour effacer les traces du semoir il y a des bras effaceurs qu'on devra régler en hauteur.

5.12 HERSE

L'herse a des différentes positions pour s'adapter aux différents types de sol. On peut régler:

- 1- En hauteur, en agissant sur l'écrou inférieur (1, fig. 14).
- 2- En pression, par l'écrou supérieur du tendeur (2, fig. 14).
- 3- En inclinaison, en changeant la position des écrous qui tiennent l'herse aux bras (3, fig 14).

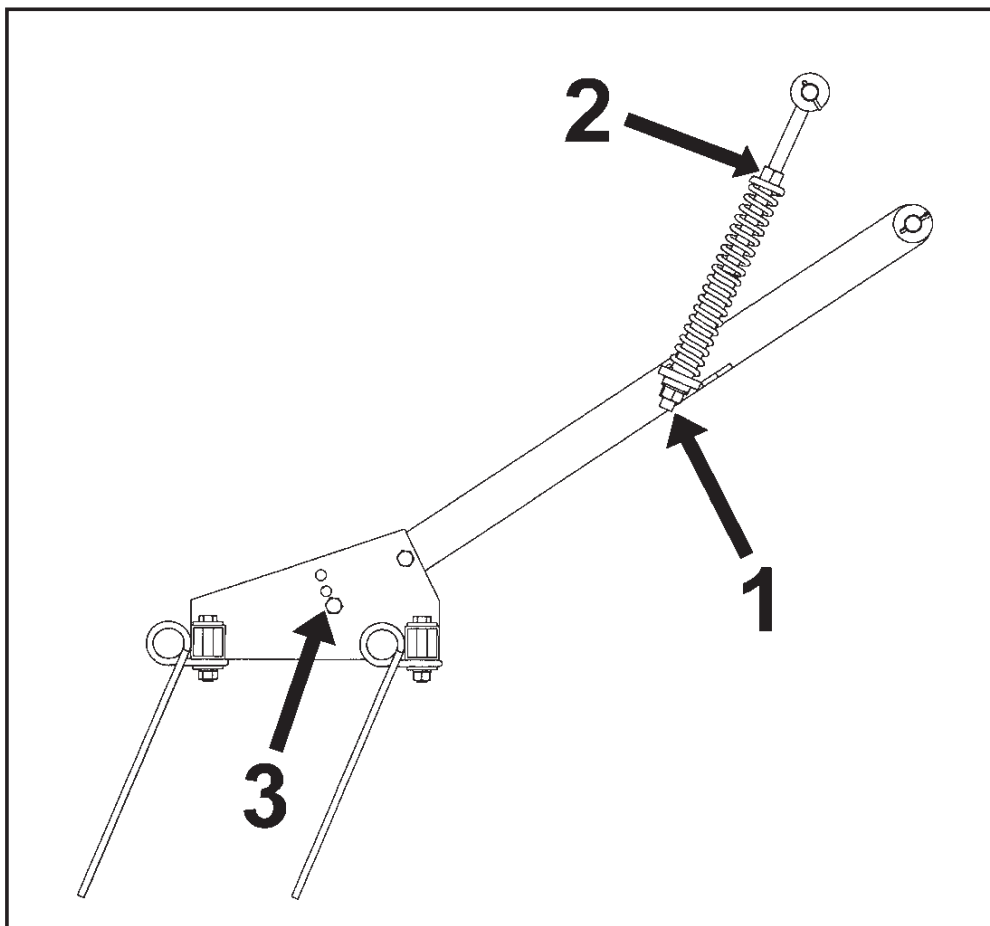


fig. 14

5.13 TRACEURS HYDRAULIQUES

Les traceurs doivent se monter sur les laterales de l'equipement repliable. Le traceur droit doit se monter sur le support court et le gauche sur le support long. Son actionnement est hydraulique et ils doivent se brancher aux deux sorties differentes du tracteur pour pouvoir actionner indistinctement. Il faut replier les traceurs et les fixer avec la cheville a bague avant de replier la machine pour le transport.

Les bras des traceurs sont extensibles pour son réglage en longueur et les disques peuvent s'orienter pour donner l'angle de pénétration désiré. Le ressort permet régler la pression du disque sur le terrain. Pour calculer la distance horizontale entre le disque et le soc extérieur appliquer la formule suivante:

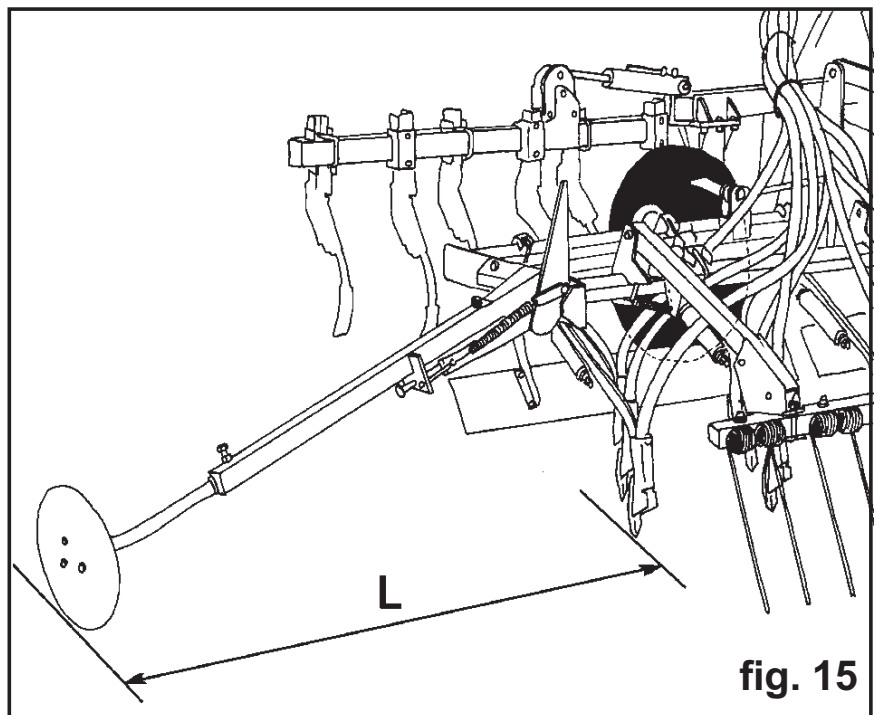


fig. 15

$$L = \frac{\text{largeur travail semoir} - \text{largeur voie tracteur} + \text{écartement entre bras}}{2}$$

NOTE: calculer avec les mesure en centimètres



N'est pas convenable abuser de la pression des ressorts ni orienter les disques trop de travers car ils pourraient causer graves dommages.

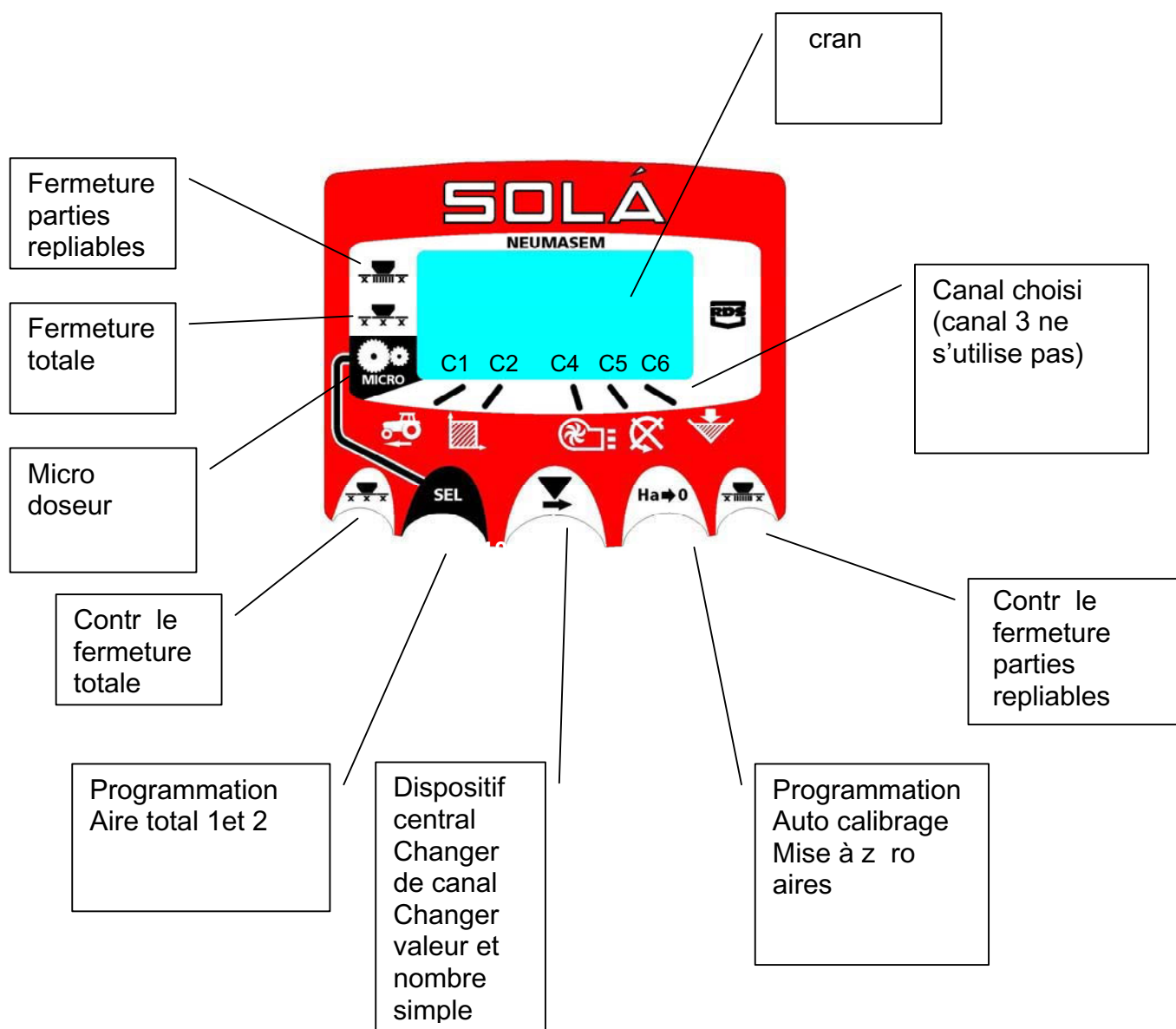


L'huile à pression peut pénétrer dans la peau et causer graves blessures. Maintenir en bon état les tubes.



On ne doit pas se situer jamais dessous les traceurs ni dans son rayon d'action.

6. MONITEUR ELECTRONIQUE POUR NEUMASEM



1. FONCTIONNEMENT BASIQUE DU MOTEUR

Le moniteur sort de l'usine programmé pour le semoir sur lequel il est placé. Seulement il doit montrer les valeurs et ce n'est pas nécessaire d'entrer dans la programmation.

Sur l'écran nous avons 6 canaux ou lectures différentes, et 3 flèches de situation.

C1 nous montre la vitesse d'avancement en m/seg

C2 nous indique deux hectares différents (par exemple un partiel et l'autre total)

C3 n'est pas en fonctionnement

C4 nous montre la vitesse de tours de la turbine en rpm

C5 nous montre la vitesse de tours de l'axe du distributeur en rpm

C6 nous montre si le niveau de semence dans la trémie est trop bas

De façon standard, la lecture montrée sur l'écran correspond à la vitesse d'avancement. Quand il y a quelque anomalie sur les lectures, l'écran nous montre en clignotant "**Alar**", il sonne une alarme et après le canal où il y a l'anomalie s'active. Cette alarme ne s'arrête pas pendant l'anomalie n'est pas solutionnée. Pour visualiser la lecture qui nous intéresse, on doit toucher le bouton central et déplacer le canal qui correspond. Après 10 secondes, la lecture retourne automatiquement au C1.

2. VITESSE D'AVANCEMENT C1

Choisir le canal par le bouton central. Par dessous des 2.6km/h l'alarme sonne. On peut la désactiver par le mode de programmation 2.

Calibrage du senseur de vitesse

Le calibrage théorique s'obtient en entrant un facteur de calibrage, dans la programmation 2, selon le valeur du tableau suivant

MODELE	400	450	500	600
FACTEUR CALIBRAGE	1.818	1.574	1.449	1.258

1. Sélectionner le canal de vitesse (C1)
2. Pousser "**SEL**" pour entrer dans le mode 1. Maintenir le bouton et toucher le bouton centrale (v) pour changer le numéro simple à modifier.
3. Maintenir le bouton centrale pendant quelques secondes pour modifier le valeur du numéro simple clignotant. Laisser le valeur du tableau
4. Le moniteur retourne dans la position normale qu'on ne laisse de toucher les boutons.

NOTE: Il existe une façon de calibrage du numéro d'impulsions, il est plus précis mais il faut un essai sur le champ.

Auto calibrage du senseur de vitesse

1. Marquer 100 mts.
2. Sélectionner le canal 1 (vitesse)
3. Pousser "**SEL**" et maintenir, puis pousser "**Ha-0**". Sur l'écran il y a Auto. Laisser le bouton.
4. Parcourir maintenant les 100 mètres signalés. Le moniteur compte les impulsions du senseur.
5. Quand on finit de pousser de nouveau "**Ha-0**". Le moniteur a mémorisé déjà, le numéro d'impulsions.

2. AIRE TOTAL/LARGEUR DU SEMOIR -C2

Nous pouvons marquer deux aires totales et indépendantes l'une de l'autre.

Visualisation de l'aire totale

1. Sélectionner le canal 2
2. Toucher "**SEL**" pour voir l'aire totale 1 et le total 2 "tot.1" et "tot.2". Premier on voit sur l'écran "tot.1" et après le valeur en Ha

Mise à zéro des aires totales

1. Sélectionner le canal 2
2. Pousser "**SEL**" pour visualiser
3. Pousser pendant plus de 5 secondes le bouton "**Ha-0**"

Programmation de la largeur de travail

1. Sélectionner le canal 2 de l'aire
2. Pousser "**SEL**" plus de 5 secondes, jusqu'à l'apparition d'une valeur de largeur et maintenir poussé, pousser le bouton centrale pour changer le numéro simple clignotant.
3. Pousser pendant plus de 3 secondes sur le numéro simple clignotant pour modifier la valeur
4. Laisser les boutons pour retourner à la position normale.

Travail en façon micro

Quand on travaille avec le distributeur sur le mode micro dosage (pour les tranches petites et doses minimales, on devra pousser le bouton "**SEL**" pendant plus de 3 secondes jusqu'à l'apparition de la flèche d'indication de mode micro sur l'écran. Dans cette situation, le moniteur maintiendra la vitesse et la surface réelle de travail.

Pour retourner à la position normale de travail, pousser "**SEL**" pendant plus de 5 secondes jusqu'à la disparition de la flèche d'indication.

3. VITESSE DE TOURS DE LA TURBINE / ALARMES DE LA TURBINE -C4

Visualisation de la vitesse de tours de la turbine

Sélectionner le canal 4 par le bouton central

Alarmes de vitesse de la turbine

On peut programmer la vitesse minimale de tours de la turbine

Par dessous des 2 Km/h les alarmes sont désactivées.

Vitesse minimale de la turbine

1. Sélectionner le canal 4
2. Pousser "**SEL**" pendant plus de 5 secondes et maintenir poussé.
3. Pousser le bouton central pour changer le numéro simple et la valeur comme dans les cas intérieurs. Par défaut 3800 rpm
4. Laisser de pousser pour retourner sur la position normale

Sélection du numéro d'impulsions par tour de la turbine (par défaut 2)

Note : Le numéro d'impulsions par tour de la turbine est toujours de 2. Seulement on doit entrer dans ce mode de programmation en cas d'erreur.

1. Pousser le bouton "**SEL**" pendant on branche le moniteur par l'interrupteur arrière, pour entrer dans le mode 2 de programmation
2. Pousser "**SEL**" pour changer de canal et aller au canal 4 (turbine)

3. Pousser le bouton central pour modifier le numéro simple clignotant et maintenir poussé pour modifier la valeur, (toujours doit être 2)
4. Laisser de pousser et retourner à la position normale

4 . AXE DISTRIBUTEUR -C5

Sélectionner le canal 5 par le bouton central.

Quand l'axe s'arrête, après de 40 secondes l'alarme commence à sonner avec 5 sons suivis. Si elle reste sans tourner, l'alarme répète chaque 30 secondes.

Si on veut arrêter l'alarme, on doit arrêter le moniteur et le mettre en marche de nouveau.

Cette alarme reste désactivée par dessous de 2 Km/h.

L'alarme de l'axe peut se désactiver en poussant le bouton "**Ha-0**" pendant plus de 5 secondes dans le canal choisi. L'écran nous montre "Off". Dans cette situation l'alarme ne marche pas, même si on arrête et branche le moniteur.

5 . ALARME NIVEAU TRÉMIE -C6

Quand le niveau de semence est par dessous du capteur, l'alarme s'active avec 5 sons suivis et l'écran montre ALAr.

Activer et désactiver l'alarme du niveau de la trémie

1. Sélectionner le canal 6 par le bouton central
2. Pousser le bouton "**SEL**" de façon continue et...
3. Pousser le bouton central pour sélectionner "**0**" (désactivée) ou "**1**" (activée)
4. Laisser de pousser pour retourner à la position normale

Optional:

Fermeture total de semis

Pour fermer la sortie de semis pendant le semoir est en train de marcher, pousser le bouton placée à gauche et sur l'écran on verra la flèche d'indication.

Pour retourner à la position normale de travail, pousser le bouton placée à gauche.

Fermeture partielle des parties repliables

Pour actionner le dispositif qui ferme les sorties des bras des parties repliables, pousser le bouton placée à droite. Sur l'écran il y aura la flèche d'indication.

Pour retourner à la position normale, pousser le bouton placée à droite.



NOTE: Dans le cas d'avoir l'équipe optionnel "Equipe traceur de chemins,

consulter le manuel de mise en service.

7. ENTRETIEN

7.1 GRAISSAGE

On doit graisser les points suivants avec de la graisse consistante calcique:

- Chaque jour toutes les articulations des transmissions à cardan.
- Chaque 100 ha graisser les articulations des parties répliables.
- Chaque 400 ha graisser les essieux des roues et l'essieu de la transmission.

7.2 PRESSION PNEUS

Pneus 350/50-16 --- 3,75 kg/cm²

Les pressions qu'on indique sont les livrés par le fabricant, à pleine charge.

En général et dans des terrains mal préparés, on recommande diminuer un petit peu la pression pour absorber les irrégularités du sol et avoir plus de régularité de semis.

7.3 VISSERIE

Après quelques heures de travail, vérifier les boulons et resserrer. Sur le modèle 799 on livre une clé spéciale, de tube, qui se trouve à l'intérieur de la trémie, pour les boulons de liaison du soc au bras.

7.4 TÊTE DE DISTRIBUTION ET TUBES

Vérifier avant de commencer à travailler, qu'il n'y a pas d'obstructions dans la tête de distribution ou dans les tubes de transport de la semence. Pour vérifier ça, avec la turbine en marche et la trémie pleine, donner quelques tours à la roue et vérifier que la semence sort par tous les bras. Arrêter la machine et démonter la couvercle de la tête pour vérifier qu'il n'y a pas d'objets étranges à l'intérieur.

8. TABLES DE DOSAGE



Les quantités qu'on indique dans les tables sont orientatives, car le débit peut varier à cause de la présence de poussière désinfectante, la variété des semences, la densité, l'humidité, etc.



Pour faire une semis de précision, on doit faire l'essai de dosage, qu'on a indiqué dans le point 5.4 de ce manuel.

GRAIN	BLÉ	SEIGLE	ORGE	AVOINE	PETIT POIS				HERBE	MAÏS	VESCE	LUPIN	COLZA	TRÉFLE	HERBE	NAVET
					31	30	22	21								
POIDS SPÉC (kg/l)	0,77	0,74	0,68	0,5	0,85	0,81	0,76	0,83	0,79	0,36	POIDS SPÉC. (kg/l)	0,65	0,8	0,39	0,7	
VALEUR DE RÉGLAGE																
GRAIN NORMAL AM KG/HA (REGULATION N)																
GRAIN PETITE KG/HA (REGULATION F)																
10	31	30	22	21	20	26	30	30	7,4		2,5	1,98	2,1	1,07	2,36	1,12
15	47	45	32	38	37	42	47	47	22	17	5	4,22	4,8	2,36	4,22	2,23
20	64	62	60	43	57	57	64	64	43	24	7,5	6,32	7,9	3,97	2,6	1,3
25	79	77	73	53	73	72	83	83	64	31	10	8,43	11	5,58	4,84	2,36
30	97	93	88	66	91	91	100	100	86	38	12,5	10,5	14	7,07	6,7	3,35
35	114	109	103	76	108	109	118	118	107	46	15	12,8	17	8,43	8,56	4,28
40	130	124	118	87	125	126	135	135	128		17,5	14,8	20	9,8	10,4	5,21
45	146	140	133	98	143	144	154	154	145		20	16,9	22	11,2	12,3	6,08
50	161	156	148	109	160	161	171	171	162		22,5	19,1	25	12,3	13,9	6,94
55	179	171	161	120	177	180	188	188	180		25	21,2	26	12,8	15,1	7,56
60	195	186	177	131	195	198	206	206	197			N	N	M	N	M
65	212	202	191	143	212	216	224	224	215			N	M	N	M	N
70	229	218	206	154	229	233	242	242	232			N	M	N	M	N
75	246	234	221	165	247	250	259	259	248			N	M	N	M	N
80	262	250	234	176	263	268	277	277	265			N	M	N	M	N
85	277	267	249	186	280	288	294	294	283			N	M	N	M	N
90	294	280	264	197	298	305	312	312	300			N	M	N	M	N
95	311	296	279	208	314	322	330	330	317			N	M	N	M	N
100	327	312	294	219	331	340	347	347	335			N	M	N	M	N
105	343	329	309	231	347	358	366	366	353			N	M	N	M	N
110	360	345	324	242	366	376	383	383	370			N	M	N	M	N

ESSAI PREALABLE DE DÉBIT

SEMOIR	TOURS
400/32	26,5
450/36	23,5
500/40	21
600/48	17,6

NUMÉRO DE TOURS POUR SIMULER UN SEMIS DE 250 m2 ON PEUT OBTENIR LE DÉBIT MULTIPLIANT LA QUANTITÉ RÉCOLTÉ POR 40

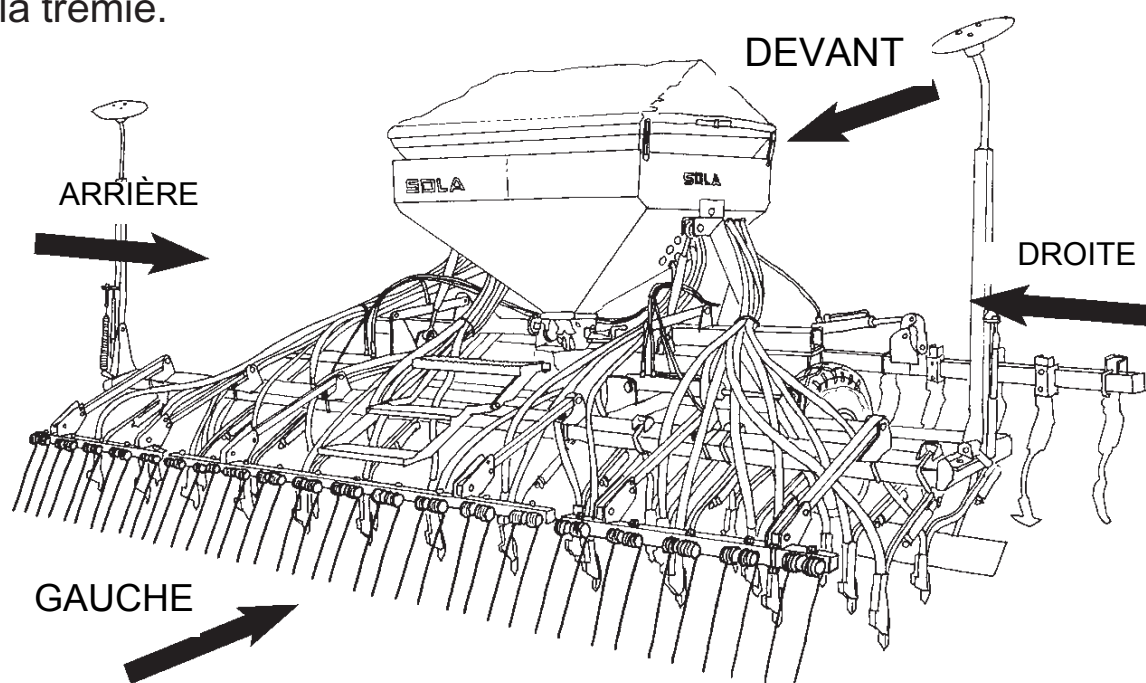
TABLEAU POUR NEUMASEM 400/450/500/600 AVEC ROVES FLOTATION 340/55-16 TL 133

9. RECHANGES

Les dénominations DROITE, GAUCHE, AVANT et ARRIÈRE font référence aux machines en sens de marche.

Dans les dessins on ne repète pas les pièces de différente main. Lire dans les vues éclatantes les références.

Pour commander des pièces détachées, nous vous prions de bien vouloir donner le numéro et type de machine qu'il y a sur la plaque d'identification de la trémie.



Rappeler qu'on peut se blesser avec les bords effilés de quelques composants, si on change l'équipement de semis.



Como norma general, evite trabajar debajo de la máquina suspendida del tractor. Si debe hacerlo, asegúrela correctamente para evitar su desplome por pérdida de presión en el tractor.

9.1 CHÂSSIS

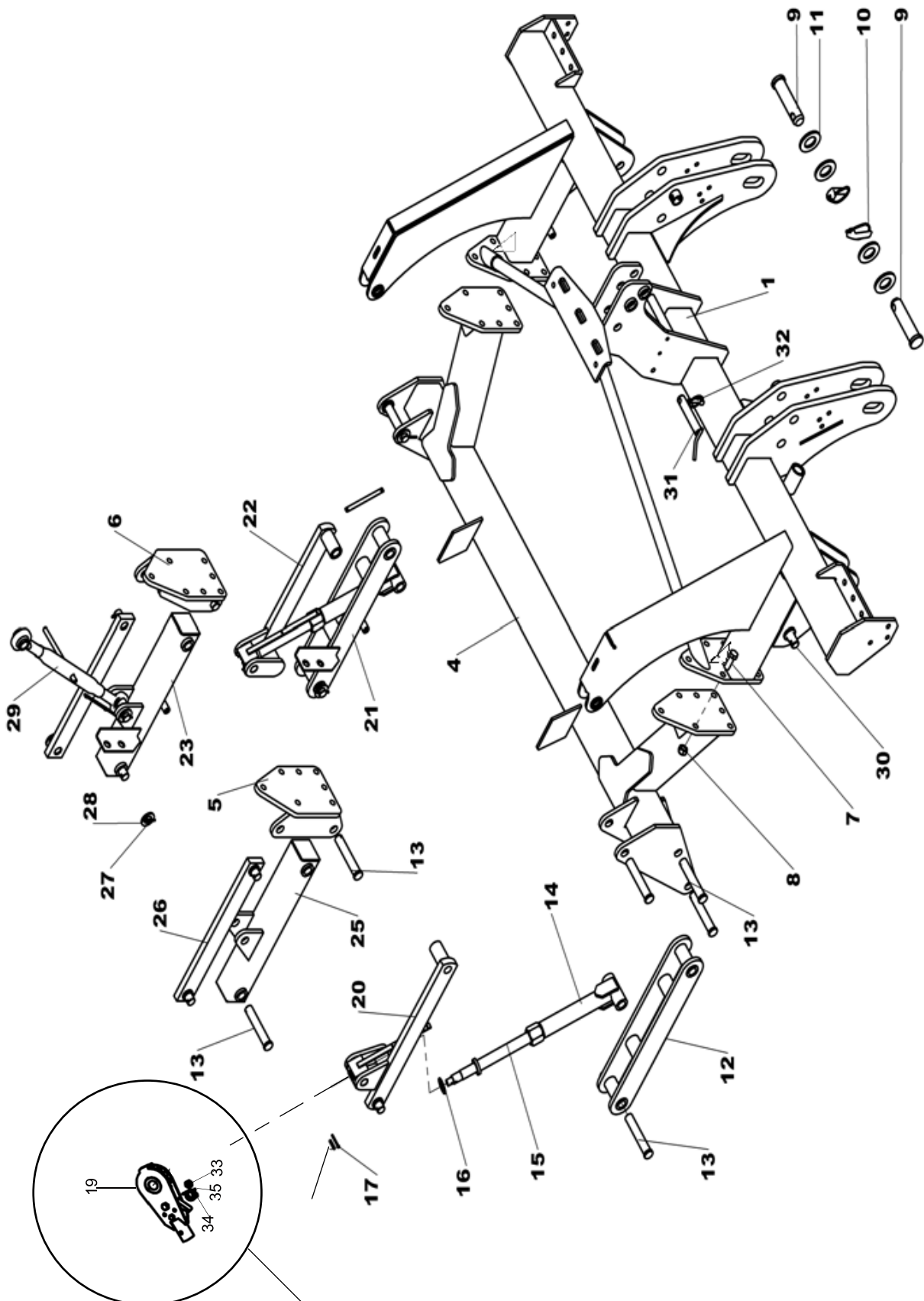
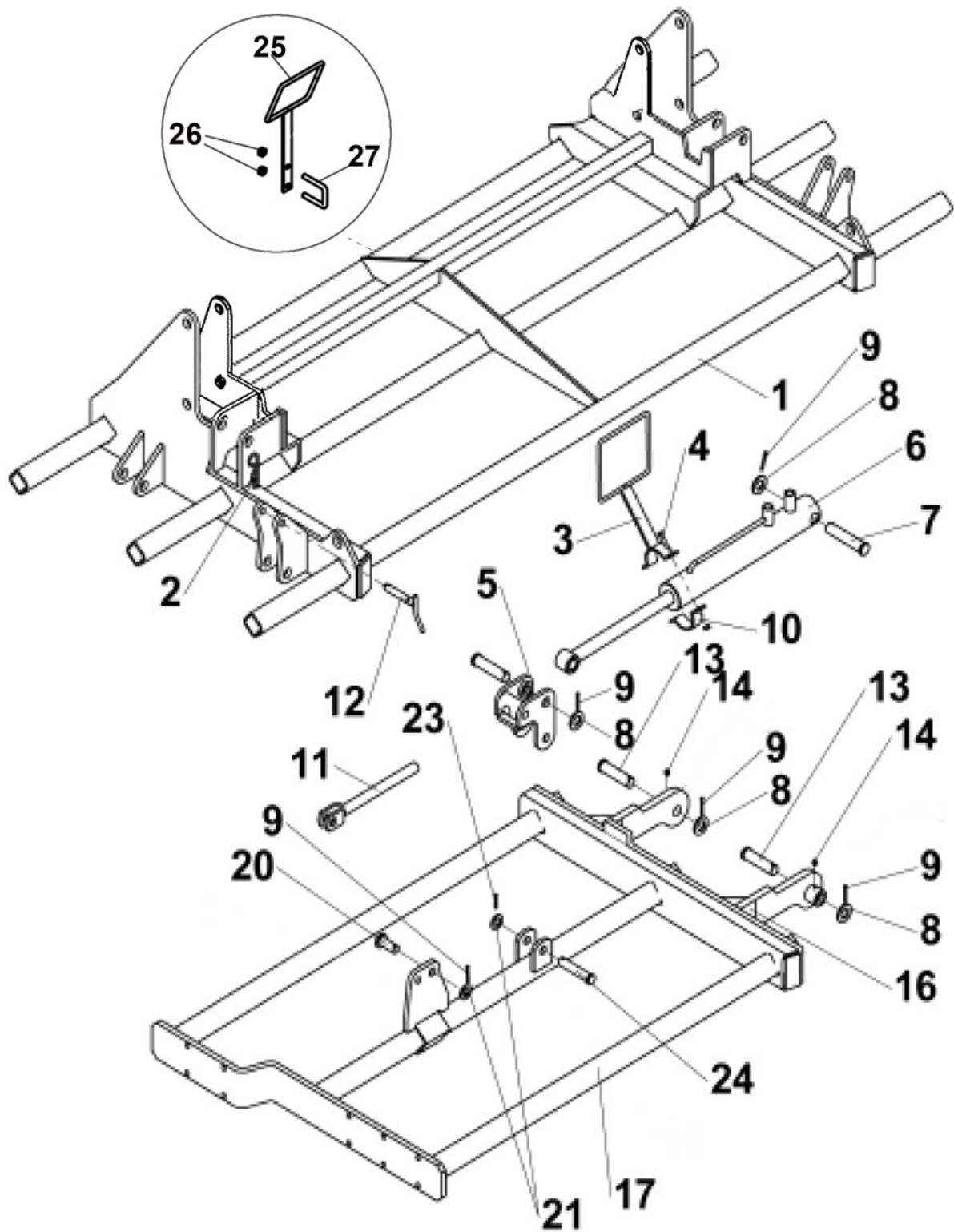


Fig	Code
1	PS-011309
4	PS-011311
5	PS-011312/D
6	PS-011312/I
7	933 16x45 8.8 B
8	985 16
9	BU-011303
10	FE-610011
11	ARAN PLANA 39 B
12	PS-051340/D
13	BU-051301
14	PS-051342
15	PS-051343
16	A02-43
17	94 5x40 BI
18	6325 6X30
19	PS-051370
20	PS-051341/D
21	PS-051340/I
22	PS-051341/I
23	PS-051323/I
25	PS-051323/D
26	PS-051324
27	94 5x40 BI
28	125 24 BI
29	PS-051374
30	BU-051302
31	PS-010101
32	FE-610008
33	985 8
34	985 6
35	ML-051302
36	MO-051335

9.2 BARRE PORTE-BRAS 400,450,500



1	PS-051319
2	FE-610004
3	PS-051315
4	933 8x30 8.8 B
5	PS-051307
6	CO-051300
7	BU-061302
8	125 24 BI
9	94 5x40 BI
10	B10-44
11	TA-051328
	TA-051329
12	PS-051329
13	BU-051302
14	FE-603001
16	C01-180
17	PS-051320/D/I
	PS-051321/D/I
	PS-051322/D/I
20	B03-176
21	125 20 BI
23	94 5x32 BI
24	BU-051303
25	PS-051375
26	985 10
27	EE-101701

9.3 EQUIPE 600

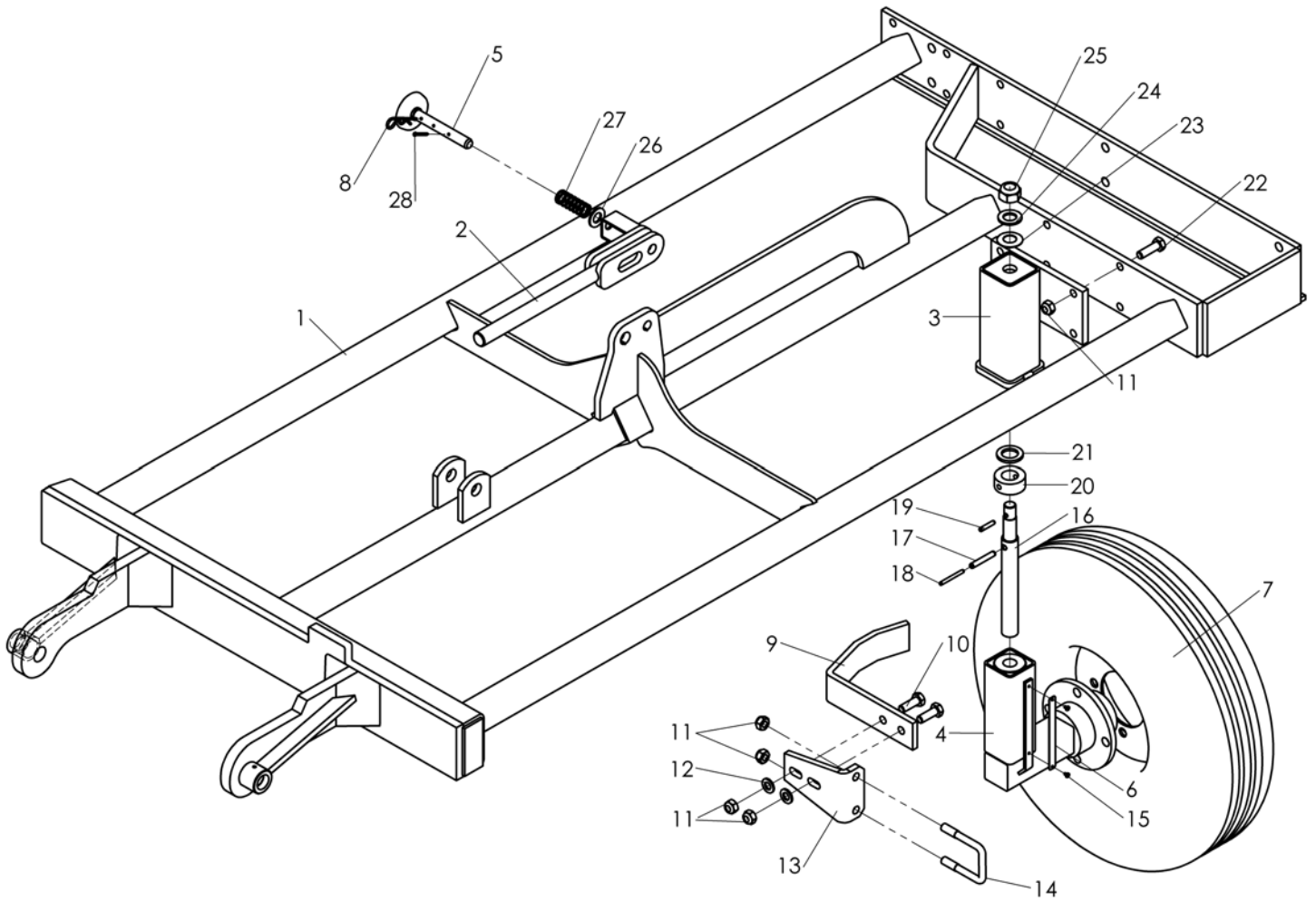


Fig	Code
1	PS-051339/I PS-051339/D PS-053714/I PS-053714/D
2	PS-051328
3	PS-101364/D PS-101364/I
4	PS-101363
5	PS-051344
6	P09-09
7	CO-101305
8	FE-610002
9	EE-101345
10	933 12X35 8.8B
11	985 12
12	125 12 BI
13	PX-101338
14	EE-101346
15	FE-602001
16	ME-101331
17	1481 8X50 BI
18	1481 5X50 BI
19	1481 6X30 BI
20	T06-35
21	A02-27
22	933 12X40 8.8B
23	2093 40X20,4X1B
24	125 20 BI
25	985 20/150
26	125 16 BI
27	ML-050605
28	94 3,5x28 BI

9.4 EQUIPE DISQUES

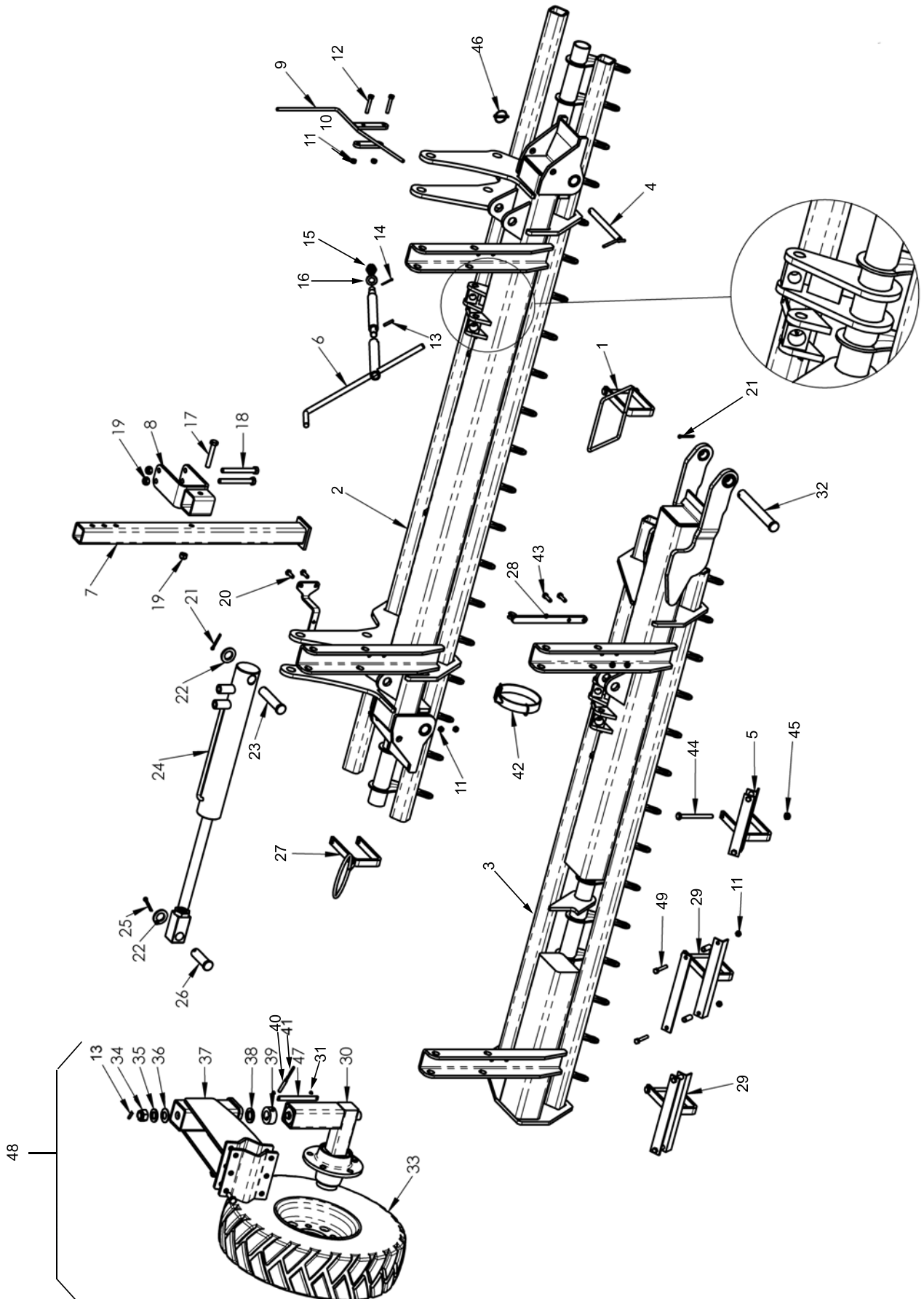


Fig	Code
1	PS-061377
2	PS-051356
3	PS-051357-D PS-051357-I PS-051358-D PS-051358-I PS-051359-D PS-051359-I PS-051360-D PS-051360-I
4	PS-051368
5	PS-051379/D PS-051379/I
6	PS-0814
7	PS-061373
8	PS-061372
9	PS-051385
10	PX-051372
11	985 8
12	933 8X50 8.8 B
13	1481 6X30 BI
14	94 3X28 BI
15	935 16 BI
16	125 16 BI
17	931 12X75 8.8B
18	931 12X110 8.8B
19	985 12
20	933 8X25 8.8B
21	94 5X40 BI
22	125 25 BI
23	BU-061306
24	CO-051305
25	94 6,3X40 BI
26	BU-042000
27	PS-061376
28	PS-051384
29	PS-051381
30	PS-101363

9.4 EQUIPE DISQUES

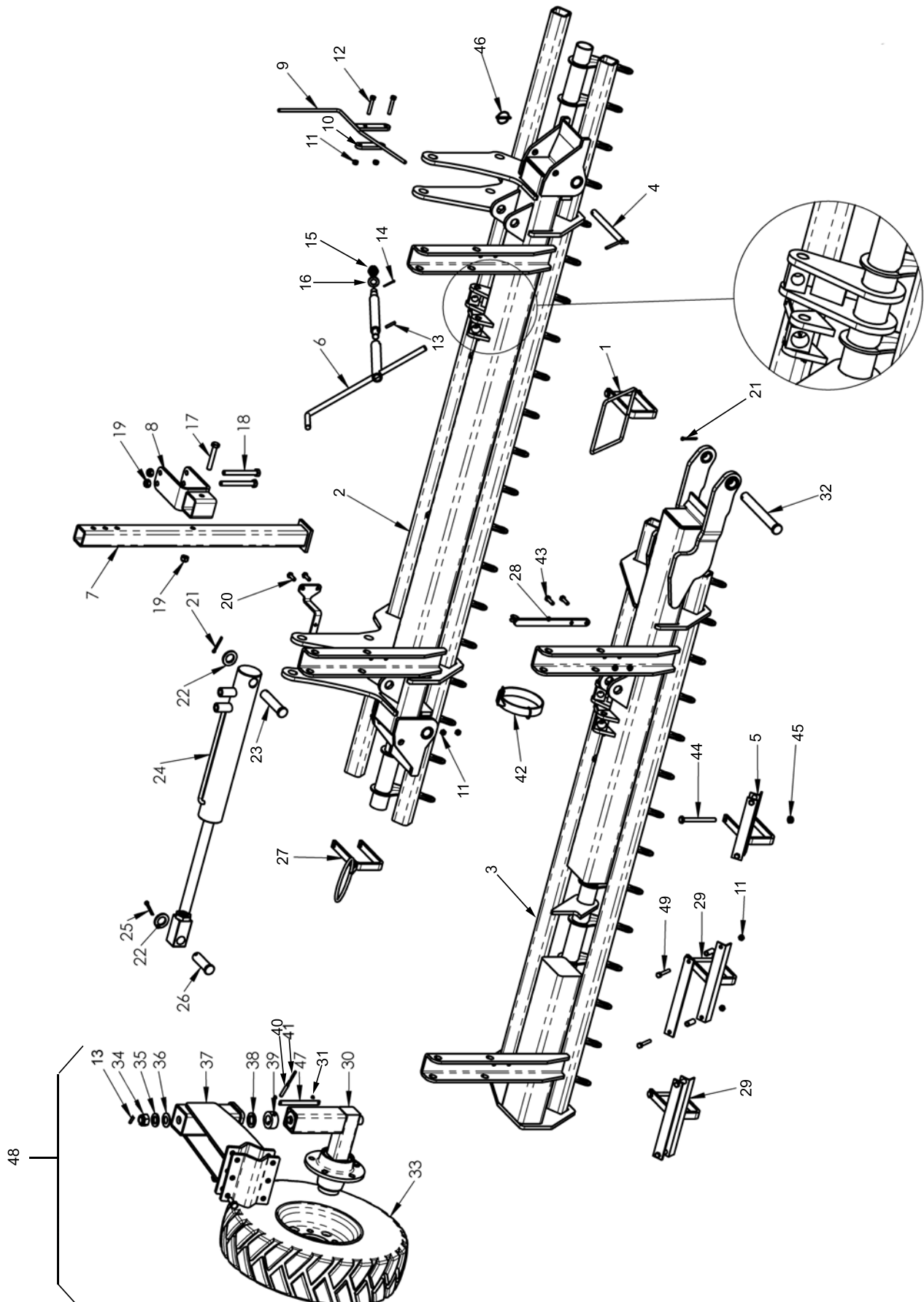


Fig	Code
31	FE-602001
32	BU-051307
33	CO-101305
34	985 20-150
35	125 20 BI
36	2093 40X20,4X1
37	PS-101367
38	A02-27
39	T06-35
40	1481 8X50 BI
41	1481 5X50 BI
42	CO-051306
43	933 8X30 8.8B
44	931 10X110 8.8B
45	985 10
46	FE-610005
47	P09-09
48	EO-101367
49	931 8X55 8.8B

9.5 EQUIPE 4 RENGES

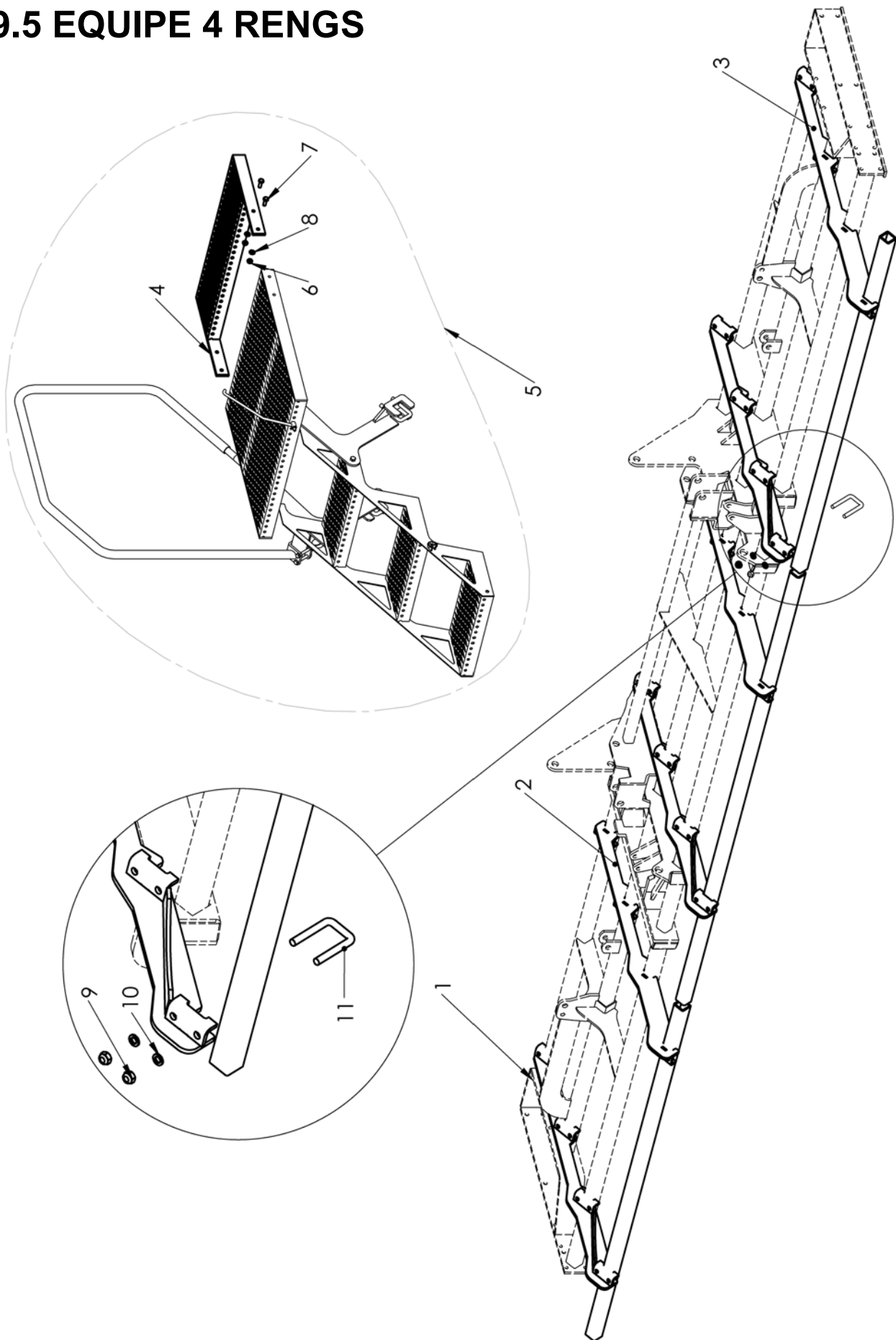


Fig	Code
1	PS-051369/D
2	PS-051369/I
3	PS-051361/D PS-051361/I
4	PS-071325
5	MO-071311
6	985 10
7	933 10X30 8.8B
8	125 10 BI
9	985 14
10	127 14 BI
11	EE-050314

9.6 BRAS 799

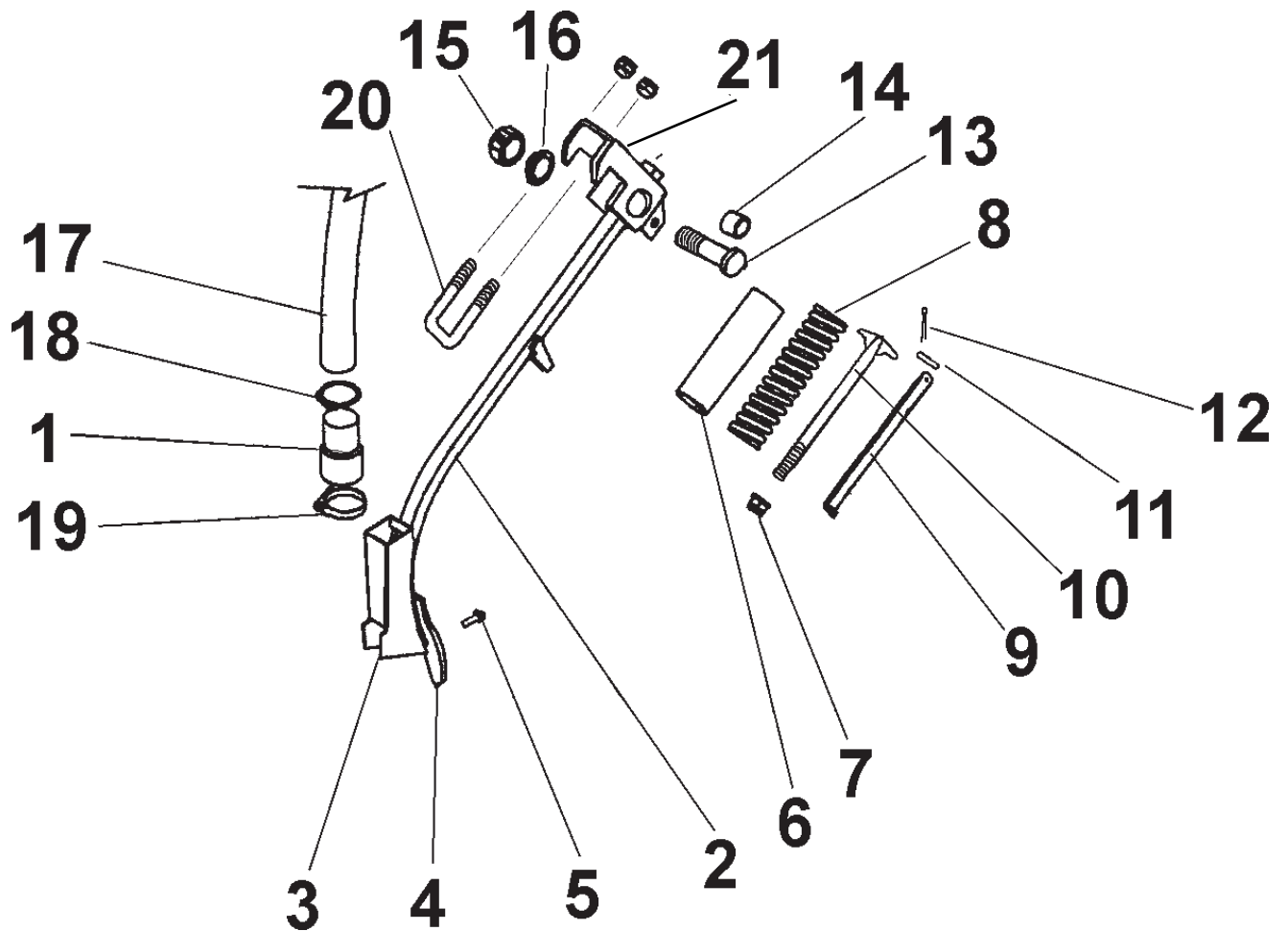


Fig	Code
1	PL-051300
2	PS-2611
2	PS-2611/D
2	PS-2611/I
3	CO-051302
4	FO-050301
5	608/934 9x50
6	EE-050310
7	985 14
8	ML-050300I
9	EE-050301
10	FO-050303
11	BU-050302
12	94 3,5x20 BI
13	TS-052801
14	PL-050302
15	985 20/150 BI
16	125 20 BI
17	MP-907018
18	ML-051301
19	FE-606003
20	EE-050314
21	CO-050302

9.7 BRAS 699

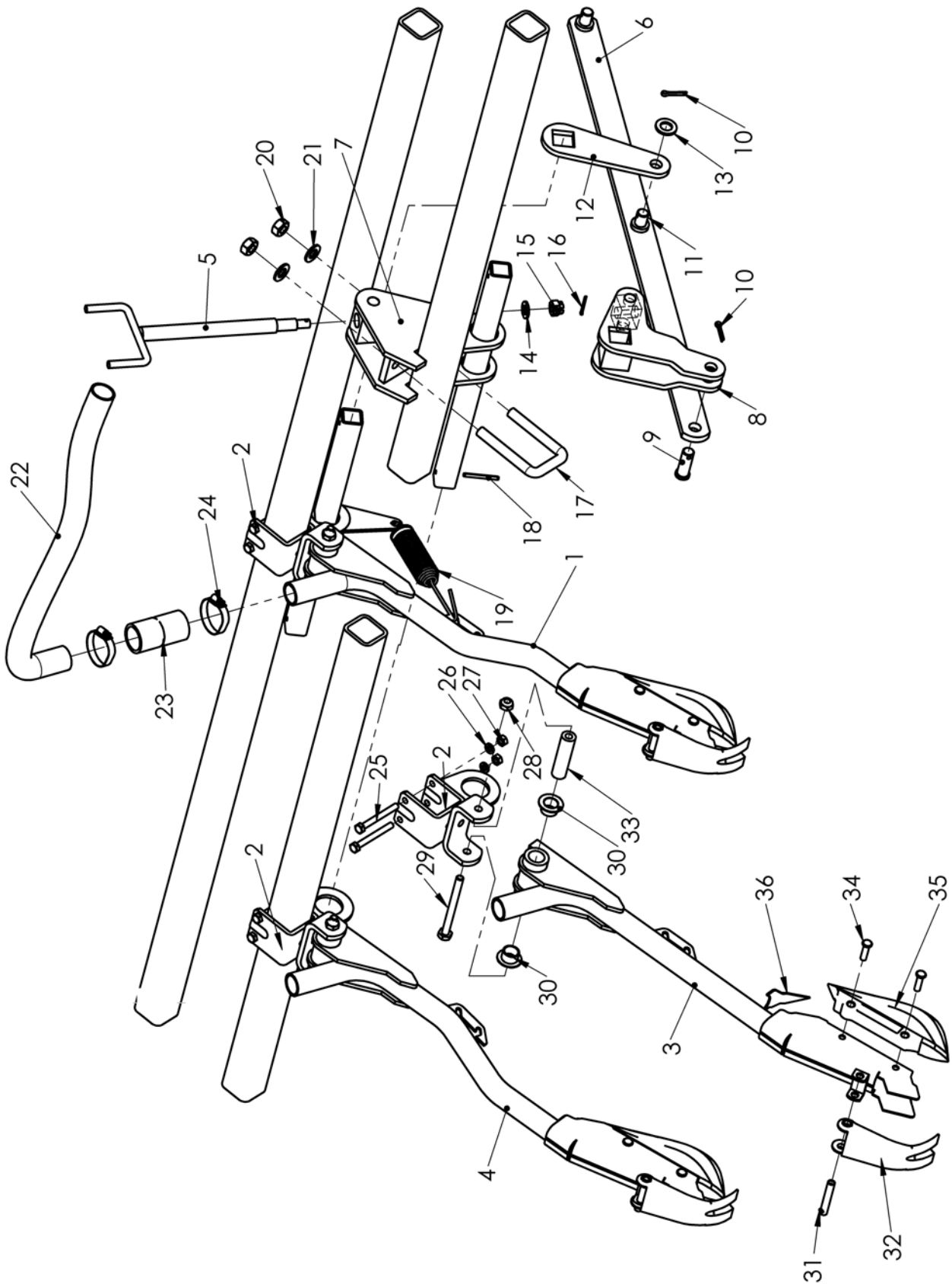


Fig	Code
1	MO-051339-D MO-051337-D PS-051373-D
2	PS-051367
3	PS-051372 MO-051336 MO-051338
4	MO-051339-I MO-051337-I PS-051373-I
5	PS-051313
6	PS-051345
7	PS-051310
8	PS-051311
9	B03-201
10	94 5X25 BI
11	B03-62
12	TA-051313
13	125 16 BI
14	125 12 BI
15	935 12 BI
16	94 3,5X28 BI
17	EE-050314
18	1481 5X50 BI
19	ML-051300
20	934 14 BI
21	125 14 BI
22	MP-907018
23	PL-051301
24	FE-606001
25	931 8X75 8.8B
26	127 8 BI
27	934 8 BI
28	985 10
29	931 10X110 8.8
30	PL-050207
31	BU-050202
32	EE-050206
33	ME-050202
34	FE-602000
35	FU-050200
36	PX-051343

9.8 BRAS DE DISQUES

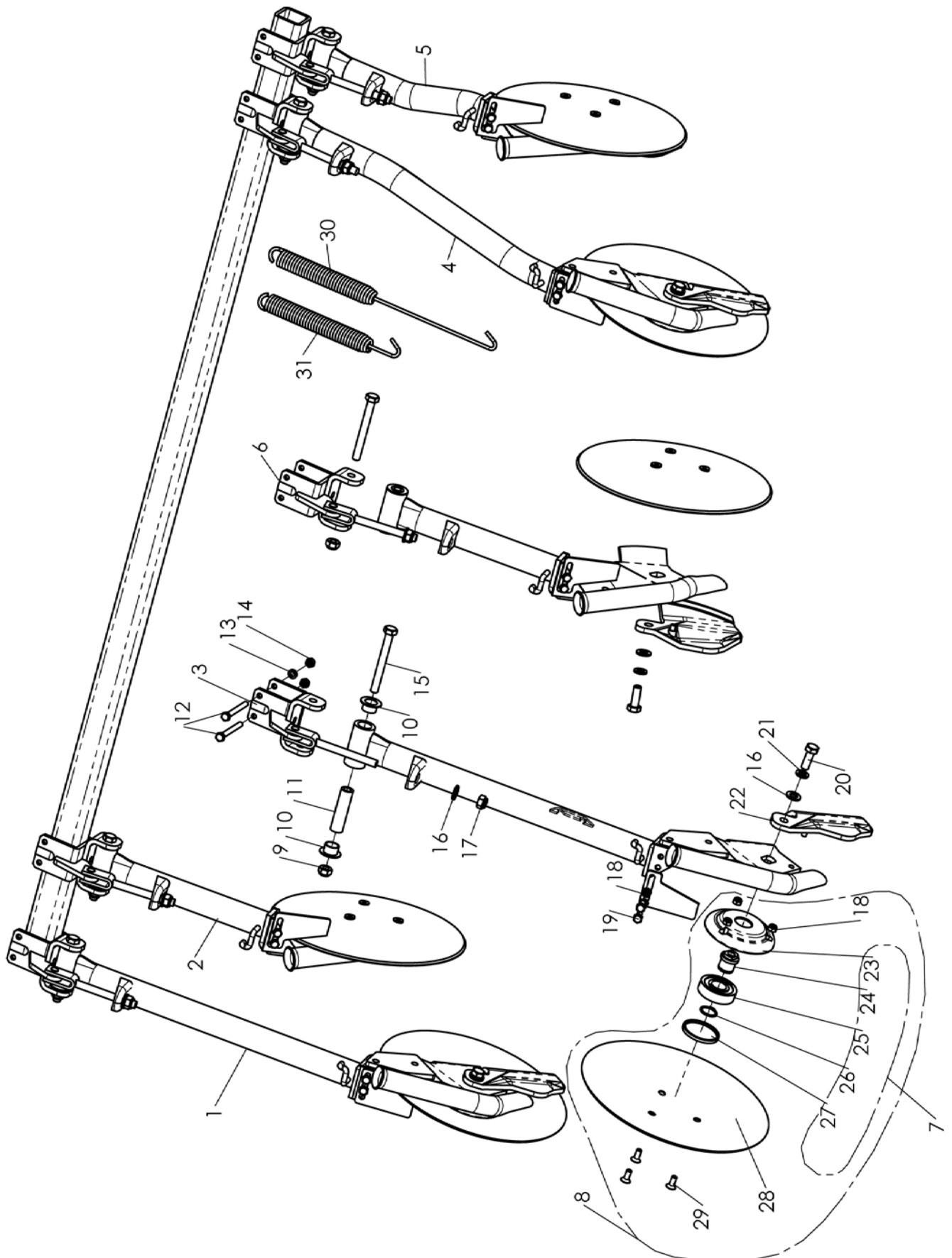


Fig	Code
1	PS-051602
1	MO-051601
2	PS-051603
2	MO-051602
3	PS-051376
4	PS-051605
4	MO-051604
5	PS-051610
5	MO-051607
6	PS-051377
7	MO-051600
8	MO-051620
9	985 12
10	PL-050207
11	ME-051322
12	931 8X75 8.8 B
13	127 8 BI
14	934 8 BI
15	931 12X110 8.8B
16	125 12 BI
17	985 2/25
18	985 8
19	933 8X20 8.8 B
20	933 12X35 8.8 B
21	127 12 BI
22	FU-051600/D
22	FU-051600/I
23	PL-051601
24	ME-051601
25	FE-600078
26	471 25
27	PL-051602
28	FO-051600
29	7991 8X20 10 B
30	ML-051602
31	ML-051601

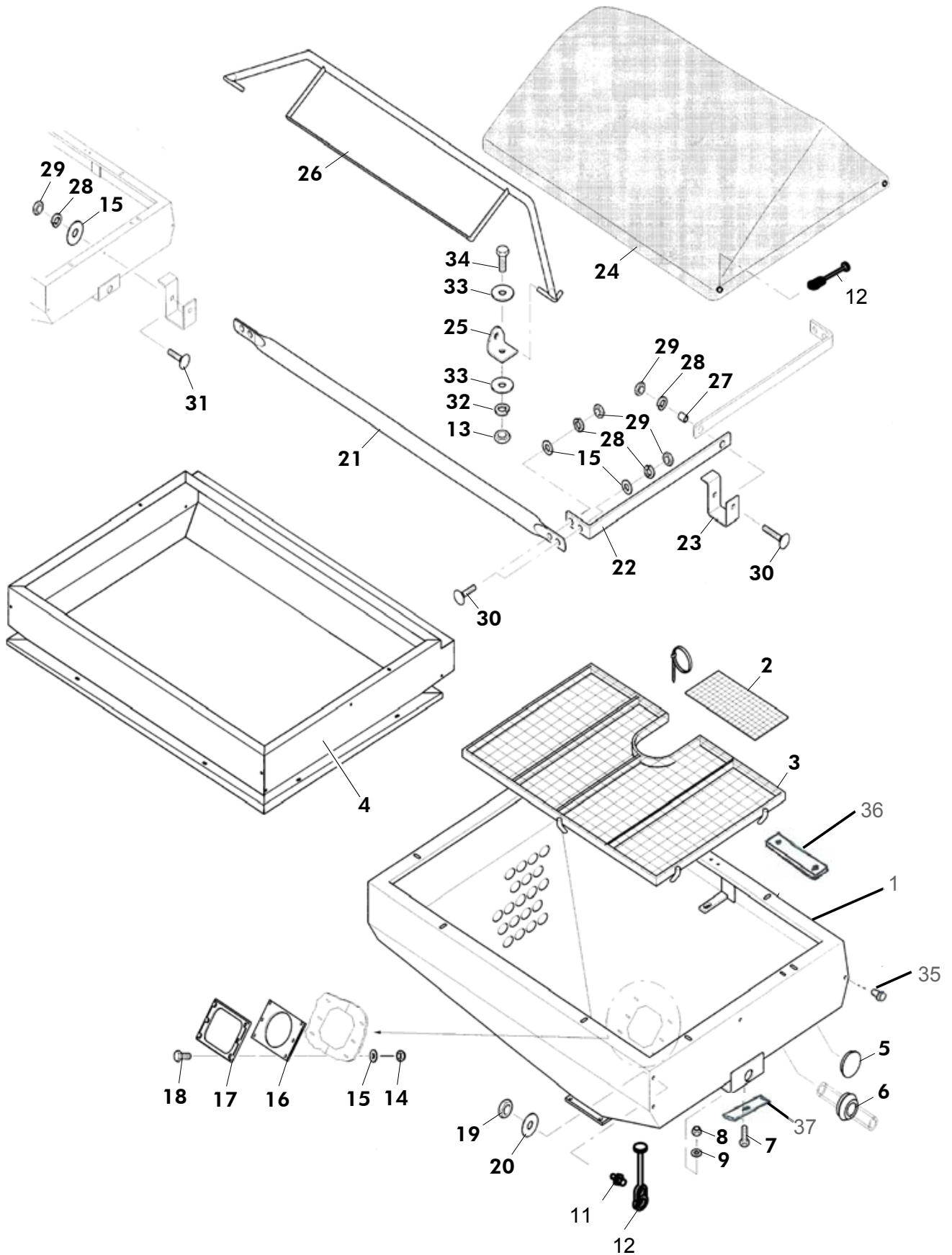


Fig	Code
1	CO-021301
2	CO-021302
3	CO-021303
4	PS-021300
4	PS-021305
5	PL-021300
6	PL-021301
7	933 12X35 8.8 B
8	985 12
9	125 12 BI
11	ME-021702
12	PL-031300
13	934 8 BI
14	985 6
15	9021 6 BI
16	PL-021302
17	CO-021304
18	933 6X20 8.8 B
19	985 8
20	125 8 BI
21	CO-021305
22	CO-021306
23	CO-021307
24	RE-021300
25	CO-021308
26	CO-021309
27	CO-021310
28	127 6 BI
29	934 6 BI
30	603 6X25 BI
31	603 6X16 BI
32	127 8 BI
33	9021 8 BI
34	933 8X30 8.8 B
35	PL-021303
36	VA-021300
37	VA-021301

9.10 TRANSMISIÓN

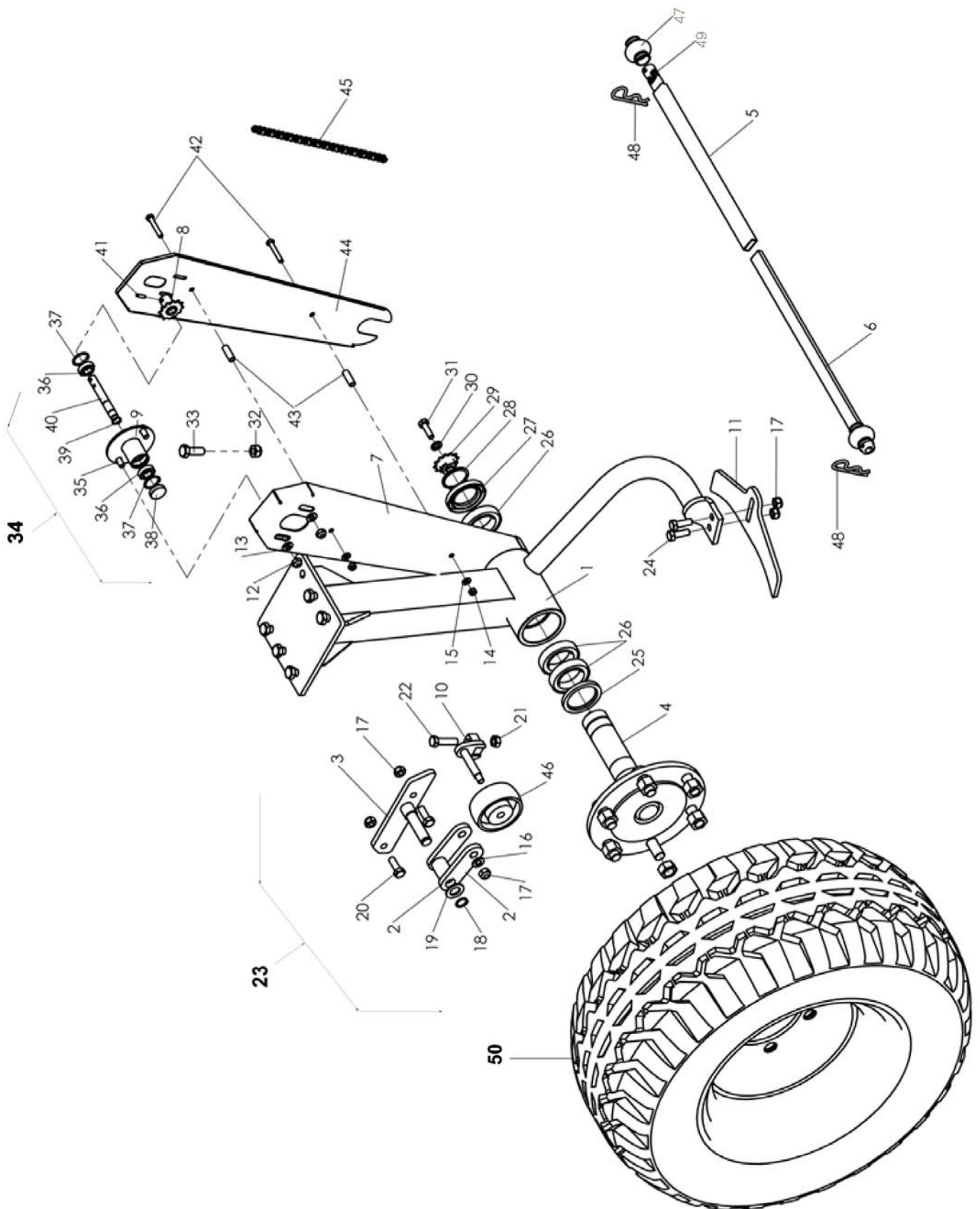


Fig	Code
1	PS-041317/D PS-041317/I
2	PS-041351
3	PS-041350
4	ME-041306/D ME-041306/I
5	PS-041325
6	PS-041324
7	PS-041322
8	PS-041313 PS-041314
9	PS-041338
10	PS-041349
11	PX-041338
12	985 10
13	125 10 BI
14	985 8
15	125 8 BI
16	125 12 BI
17	985 12
18	471 20
19	125 20 BI
20	933 12X35 8.8B
21	934 12
22	933 12X50 8.8B
23	MO-041359
24	931 12X35 8.8B
25	FE-601017
26	FE-600037
27	FE-601012
28	471 50
29	ME-041338 ME-041339 ME-041340
30	127 12 BI
31	933 12X35 8.8B
32	985 14
33	933 14X40 8.8B
34	MO-041336
35	963 10X25
36	FE-600013
37	472 32
38	ME-041341
39	471 15
40	ME-041342
41	1481 5X22 BI
42	931 8X50 8.8B
43	CT-041322
44	PX-041304
45	FE-605079
46	CN-850070
47	PL-041714
48	FE-610004
49	FE-608023
50	CO-041300

9.11 DISTRIBUTION

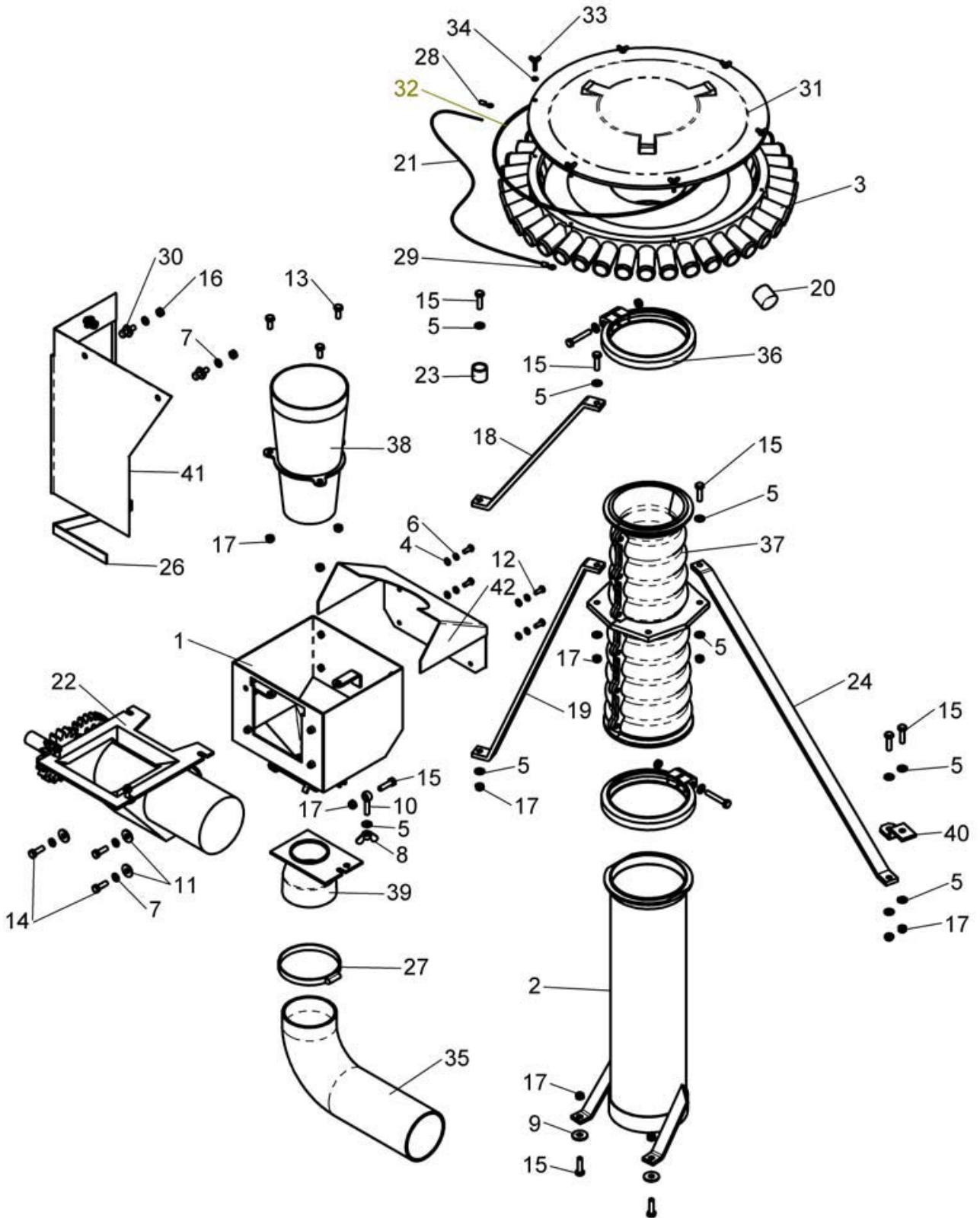


Fig	Code
1	PS-041329
2	PS-041330 PS-041331
3	MO-041345 MO-041337 MO-041323
4	125 6 BI
5	125 8 BI
6	127 6 BI
7	127 8 BI
8	315 8 BI
9	440 9 BI
10	444 8X40 8.
11	9021 8 BI
12	933 6X16 8.
13	933 8X20 8.
14	933 8X25 8.
15	933 8X30 8.
16	934 8
17	985 8
18	EE-041311
19	EE-041312
20	CN-817040
21	CN-816008
22	CO-041305
23	CT-041317
24	EE-041317 EE-041318
26	EE-041327
27	FE-606008
28	FE-650018
29	FE-650019
30	ME-021702
31	ME-041355 ME-041353 ME-041329
32	FE-601049 FE-601048 FE-601034
33	316 5X20 BI
34	125 5 BI
35	MP-907006
36	PL-041302
37	PL-041303
38	PL-041304
39	PL-041305
40	PX-041306
41	VA-041305
42	PX-041324

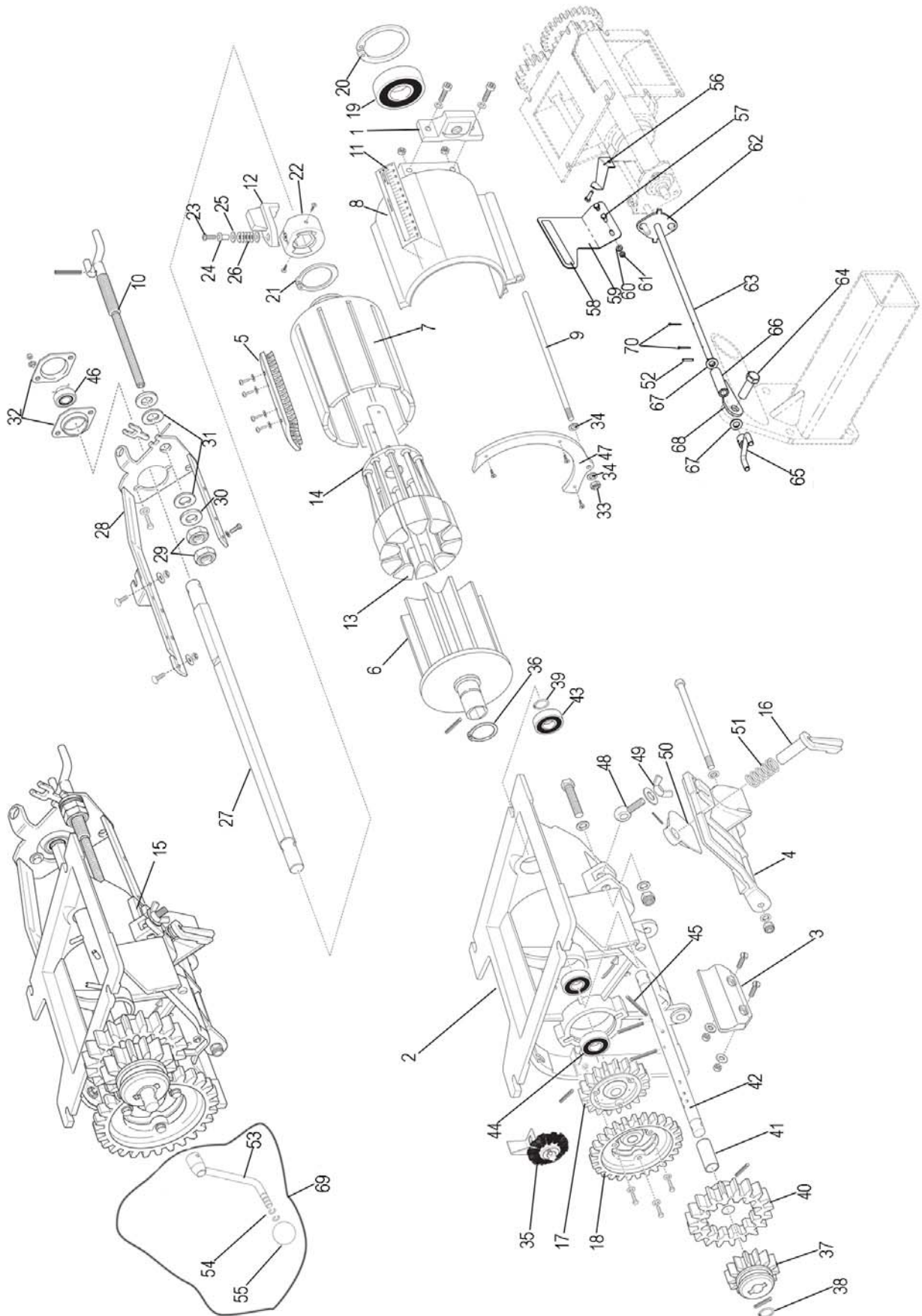


Fig	Code
1	AG-041300
2	AG-041340
3	AG-041302
4	AG-041341
5	AG-041304
6	AG-041305
7	AG-041306
8	AG-041307
9	AG-041308
10	AG-041309
11	AG-041310
12	AG-041315
13	AG-041316
14	AG-041317
15	CO-041305
16	AG-041342
17	AG-041319
18	AG-041320
19	FE-600064
20	472 75
21	471 45
22	AG-041321
23	920 4X20 BI
24	AG-041322
25	125 6 BI
26	137B 6
27	AG-041323
28	AG-041324
29	AG-041336
30	125 18 BI
31	137B 18
32	AG-041325
33	934 5 BI
34	125 5 BI
35	AG-041326
36	472 47
37	AG-041328
38	471 15
39	471 25
40	AG-041331

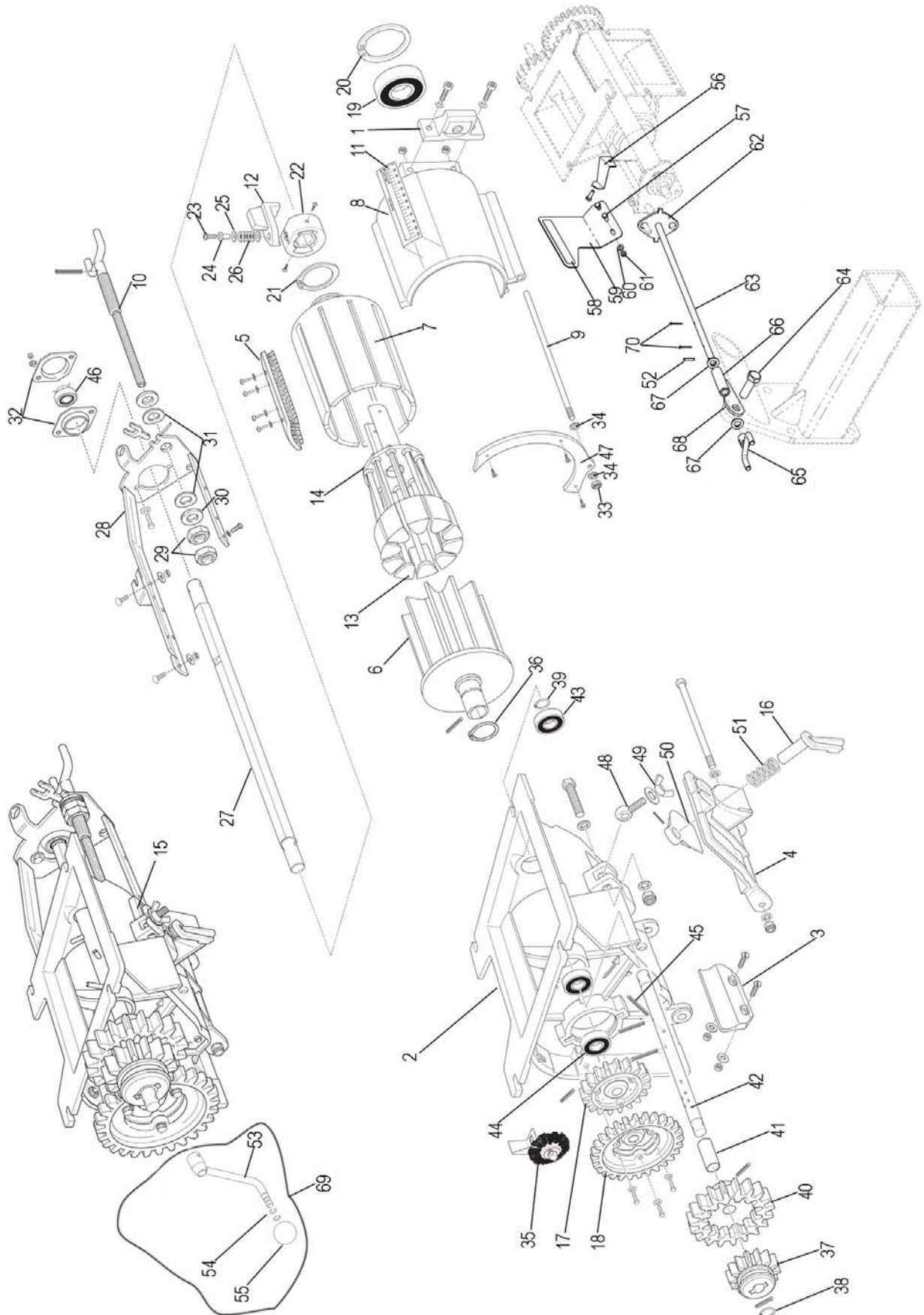


Fig	Code
41	AG-041332
42	AG-041333
43	CO-042404/11
44	FE-600047
45	1481 5X50 BI
46	AG-041334
47	AG-041335
48	444 8X35 BI
49	315 8 BI
50	AG-041343
51	AG-041344
52	1481 5X22 BI
53	PS-041381
54	ML-041307
55	FE-611011
56	PX-041378
57	933 6X16 8.8 B
58	AD-041301
59	PX-041377
60	125 6 BI
61	985 6
62	PX-041375
63	PS-041371
64	933 16X50 8.8 B
65	PS-041373
66	PS-041372
67	125 12 BI
68	PX-041376
69	MO-041365
70	94 3,5X20 BI

9.13 TURBINE HYDRAULIQUE

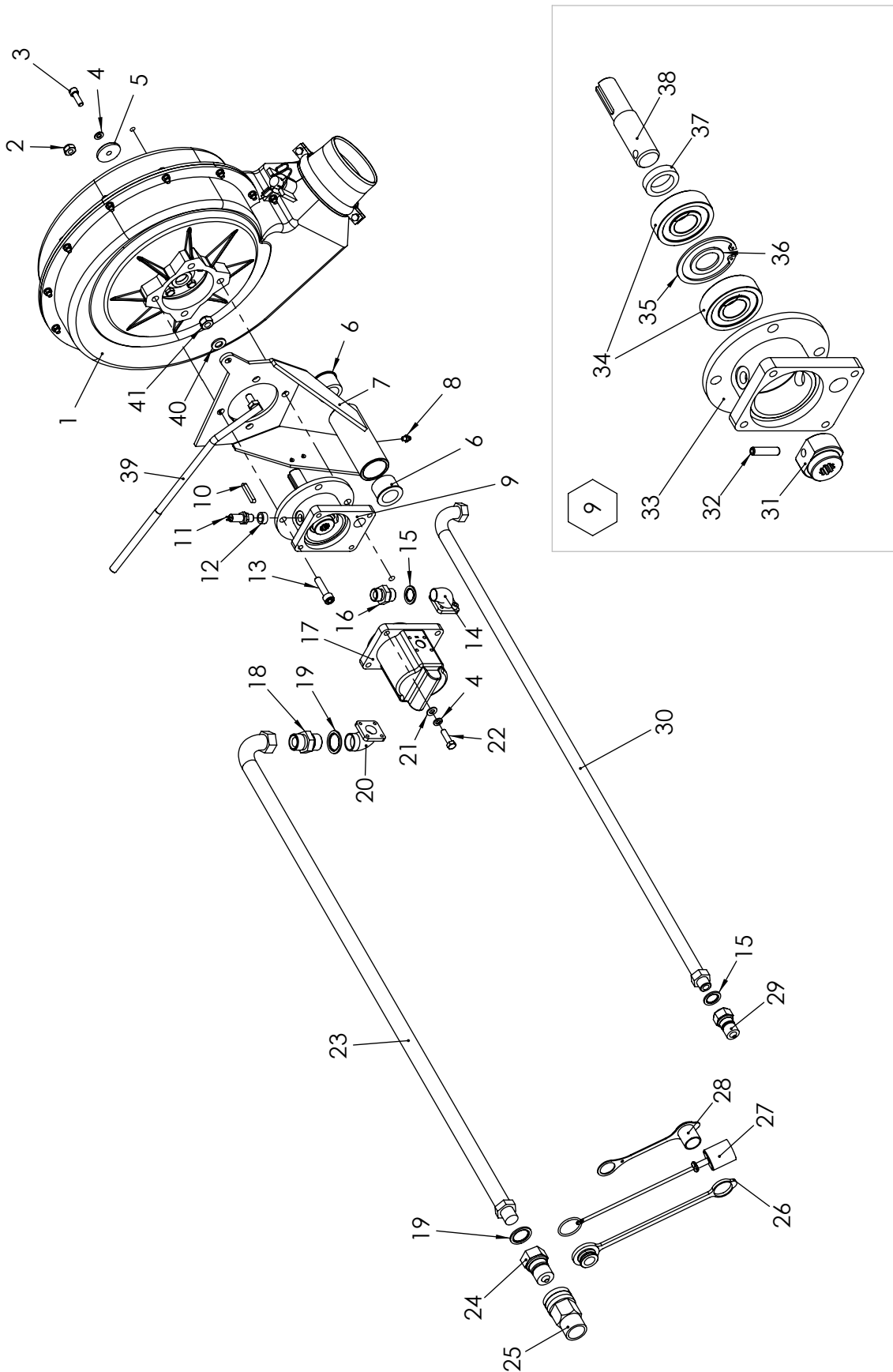


Fig.	CODE
1	CO-041310
2	985 10
3	912 8X25 BI
4	127 8 BI
5	ME-041351
6	PL-041306
7	PS-041334
8	FE-603001
9	MO-041347
10	6885-A 6X6X35
11	FE-650025
12	ME-041335
13	912 10X40 8.8 B
14	HI-708056
15	HI-705002
16	HI-704004
17	HI-708055
18	HI-704012
19	HI-705004
20	HI-708057
21	125 8 BI
22	933 8X30 8.8 B
23	HI-700152
24	HI-701014
25	HI-701015
26	HI-707010
27	HI-707011
28	HI-707001
29	HI-701000
30	HI-700151
31	ME-041347
32	7343 8X32
33	ME-041346
34	FE-600078
35	472 62
36	ME-041349
37	ME-041350
38	ME-041348
39	PS-041328
40	125 12 BI
41	985 12

9.14 TURBINE MÉCANIQUE

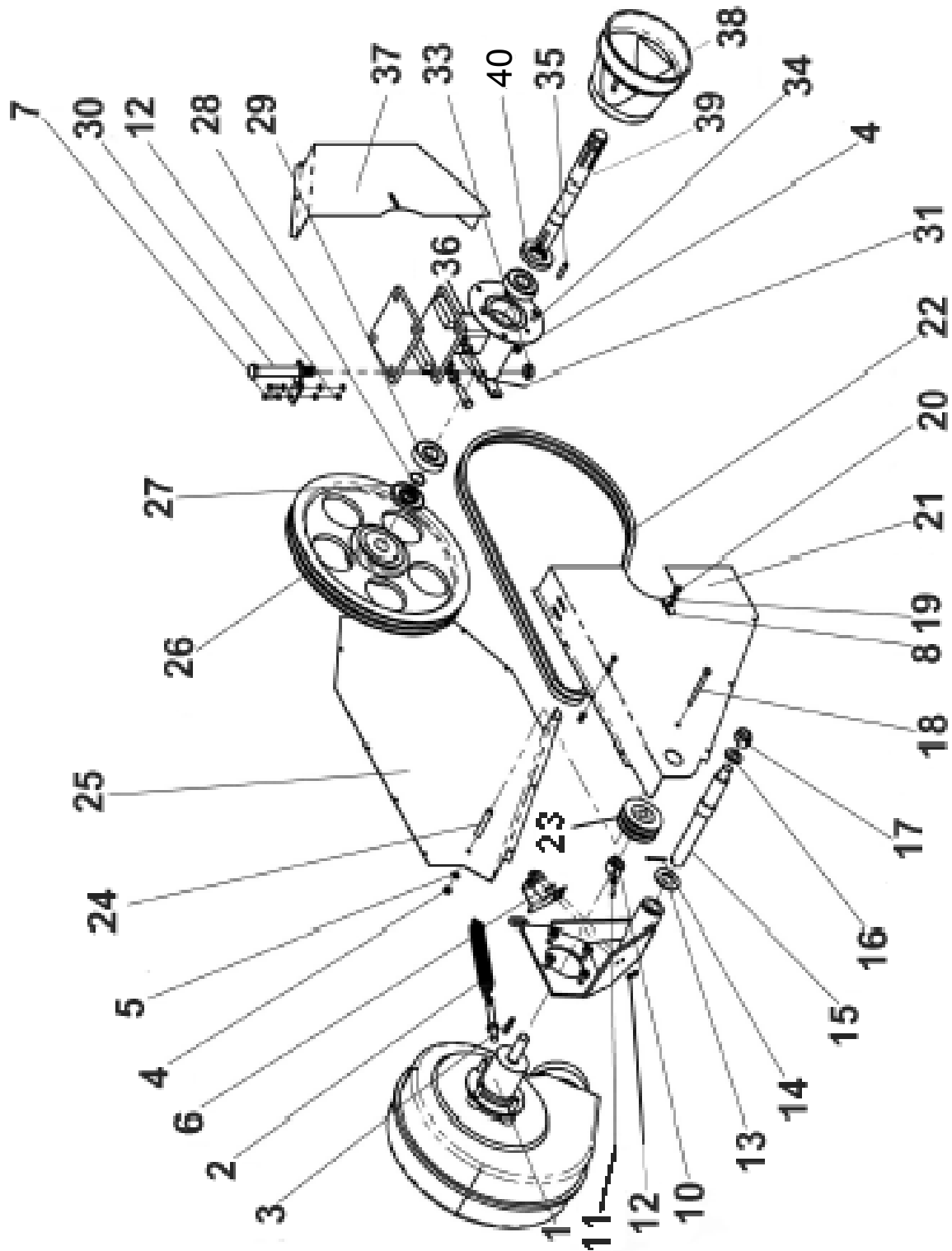


Fig	Code
1	VA-041300
2	ML-051601
3	6885-A 6X6X35
4	985 8
5	125 8 BI
6	PX-041322
7	933 6x20 8.8 B
8	125 6 BI
10	ME-041334
11	933 8X20 B PUNTA
12	985 6
13	125 30 BI
14	94 5x40 BI
15	ME-011305
16	125 20 BI
17	985 20
18	931 8x90 8.8 BI
19	127 6 BI
20	933 6x16 8.8 B
21	PX-041317
22	FE-604041
23	MO-041326
24	CT-041313
25	PX-041319
26	MO-041325
27	FE-601042
28	471-30
29	FE-600051
30	931 14X150 8.8 BI
31	933 12X45 8.8 B
33	985 14
34	933 8x16 8.8 BI
35	6885-A 8X7X30
36	PS-041320
37	PX-041318
38	TA-041306
39	ME-041332
40	FE-601041.

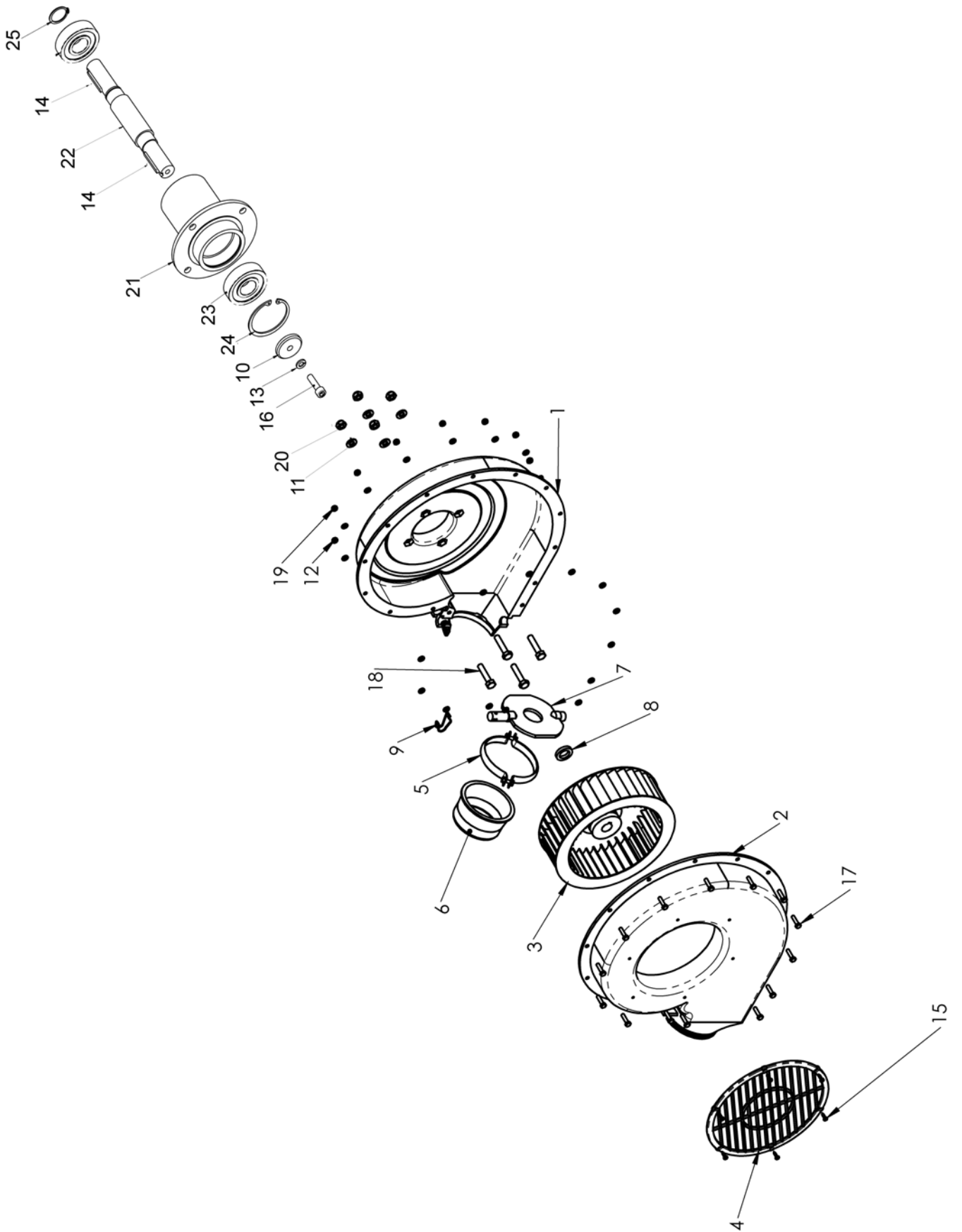


Fig	Code
1	CO-041310/01
2	CO-041310/02
3	CO-041310/03
4	CO-041310/04
5	CO-041310/05
6	CO-041310/06
7	CO-041310/07
8	CO-041310/08
9	CO-041310/09
10	ME-041351
11	125 10 BI
12	125 6 BI
13	127 8 BI
14	6885-A 6X6X35
15	7982C 3,5X16 BI
15	7981C 3,9X22 BI
16	912 8X30 8.8
17	933 6X25 8.8 B
18	933 10X50 8.8 B
19	985 6
20	985 10
21	CO-041313/01
22	CO-041313/02
23	FE-600078
24	472 62
25	471 25

9.16 TURBINE MECANIQUE GRANDE

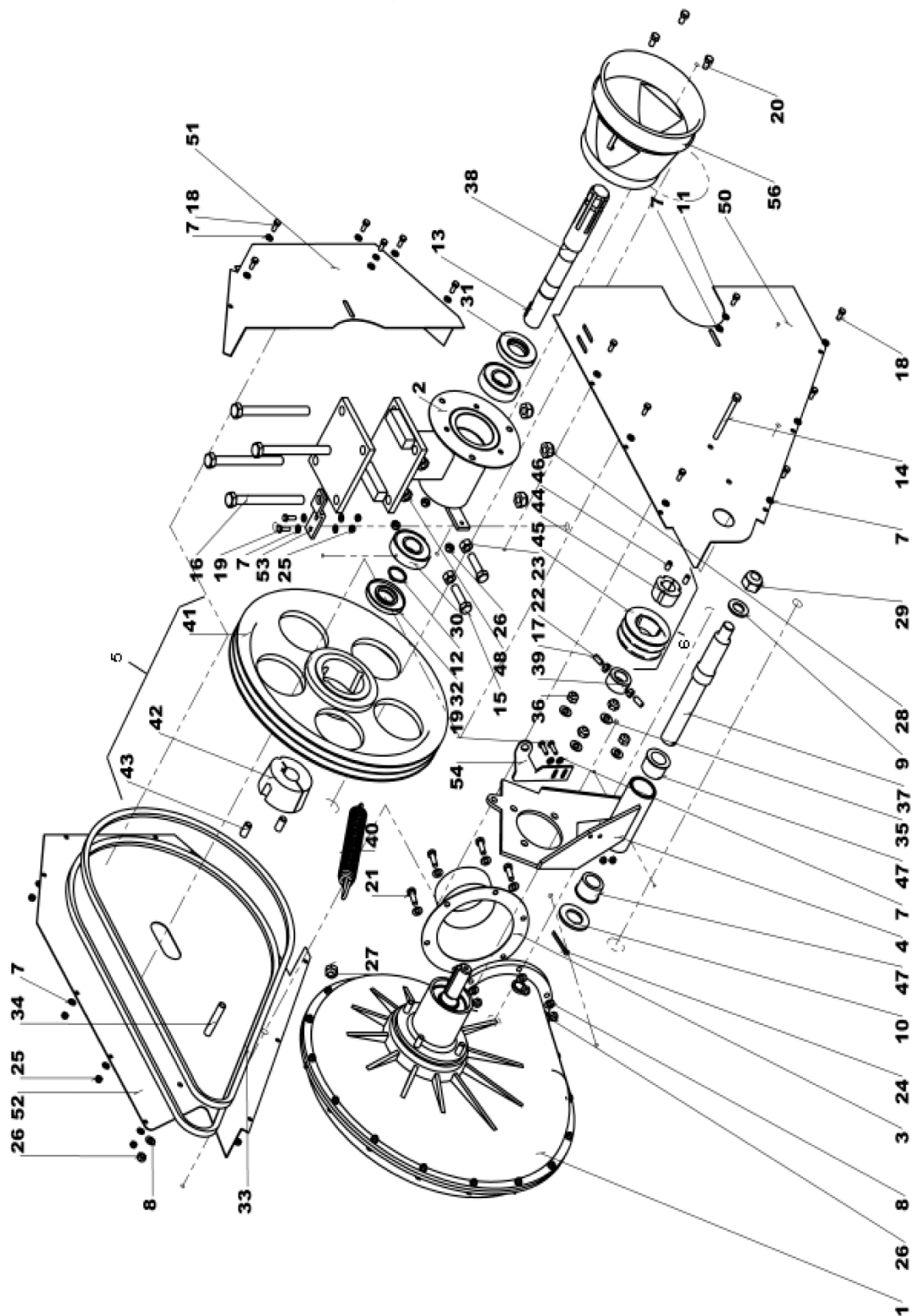


Fig	Code
1	CO-041500 CO-041502 CO-041500-02
2	PS-041320
3	PS-041335
4	PS-041337
5	MO-041325
6	MO-041327
7	125 6 BI
8	125 8 BI
9	125 20 BI
10	125 30 BI
11	127 6 BI
12	471 30
13	6885-A 8X7X30
14	931 8X90 8.8B
15	931 12X45 8.8B
16	931 14X150 8.8B
17	933 8X20 B PUNTA
18	933 6X16 8.8B
19	933 6X20 8.8B
20	933 8X16 8.8B
21	933 8X25 8.8B
22	934 8 BI
23	934 12 BI
24	94 5X40 BI
25	985 6
26	985 8
27	985 12-150
28	985 14
29	985 20
30	FE-600051
31	FE-601041
32	FE-601042
33	FE-604049
34	CT-041313
35	125 10 BI
36	985 10
37	ME-011305
38	ME-041332
39	ME-041363
40	ML-051601
41	FE-604016
42	FE-604019

9.16 TURBINE MECANIQUE GRANDE

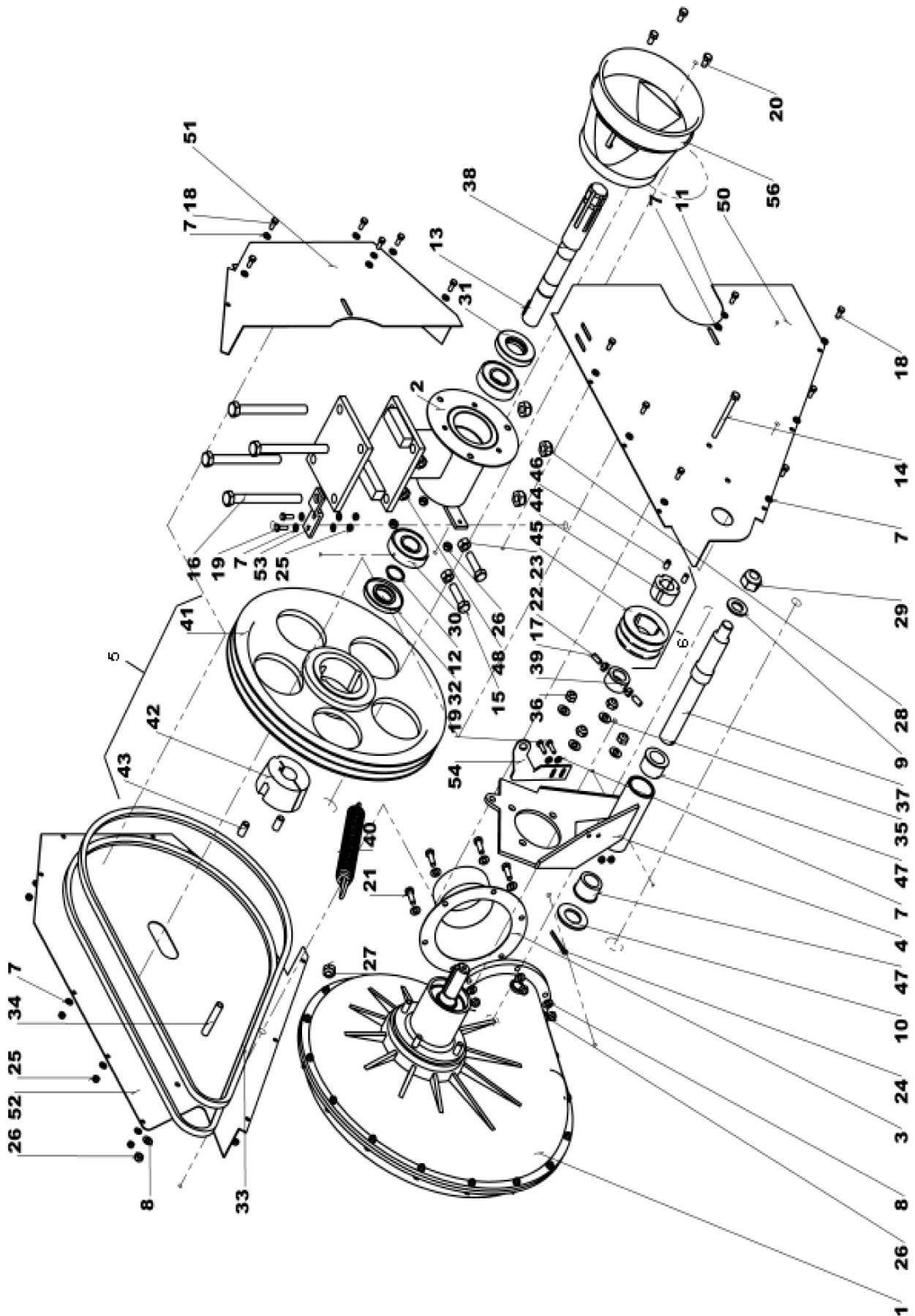


Fig	Code
43	913 12X25 BI
44	FE-604047
45	FE-604017
46	913 8X15 BI
47	PL-041306
48	934 12
50	PX-041317
51	PX-041318
52	PX-041319
53	PX-041320
54	PX-041322
56	TA-041306

9.17 TURBINE MECANIQUE 3 D

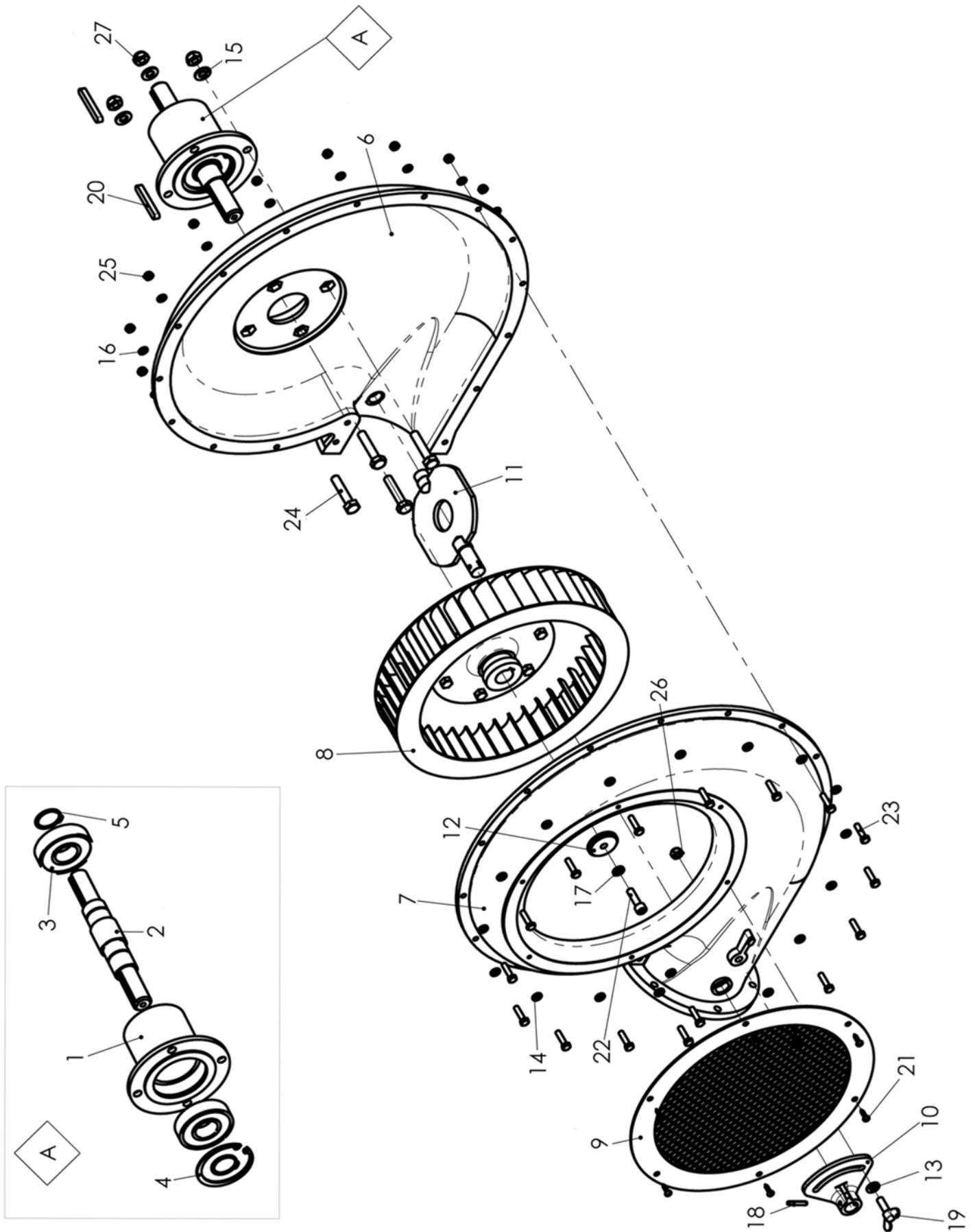


Fig	Code
1	CO-041500-00
2	CO-041500-01
3	FE-600051
4	472 72
5	471 30
6	CO-041502-00
7	CO-041502-01
8	CO-041502-02
9	CO-041502-03
10	CO-041502-04
11	CO-041502-05
12	ME-041351
13	125 8 BI
14	125 6 BI
15	125 10 BI
16	127 6 BI
17	127 8 BI
18	1481 5X28 BI
19	316 8x25 BI
20	6885-A 8X7X50
21	7981C 4,8X22 BI
22	912 8X30 8.8
23	933 6X25 8.8B
24	933 10X50 8.8 B
25	985 6
26	985 8
27	985 10
A	CO-041500-02

9.18 BRAS CULTIVATEUR ARRIÈRE

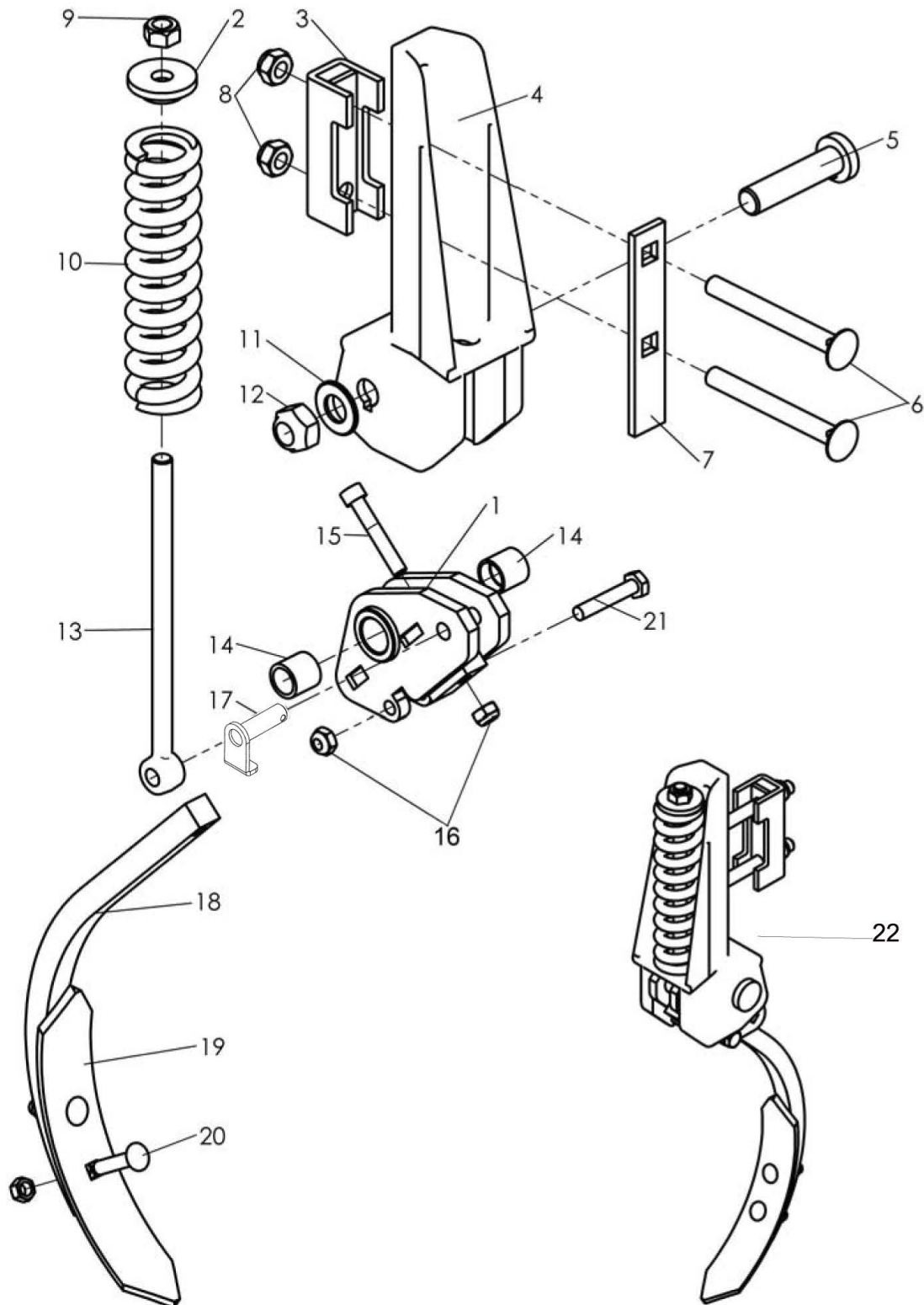


Fig	Code
1	PS-062100
2	ME-052812
3	PS-061378
4	PS-062101
5	TS-052801
6	603 14x130 8.8 B
7	PX-061325
8	985 14
9	980 14 BI
10	ML-062100
11	125 20 BI
12	985 20-150
13	FO-062100
14	PL-050302
15	912 10X60 8,8 B
16	985 10
17	PS-052801
18	FO-061303
19	FO-060300
20	608-934 9X40
21	931 10x55 BI
22	MO-061330
	MO-061349

9.19 CULTIVATEUR ARRIÈRE

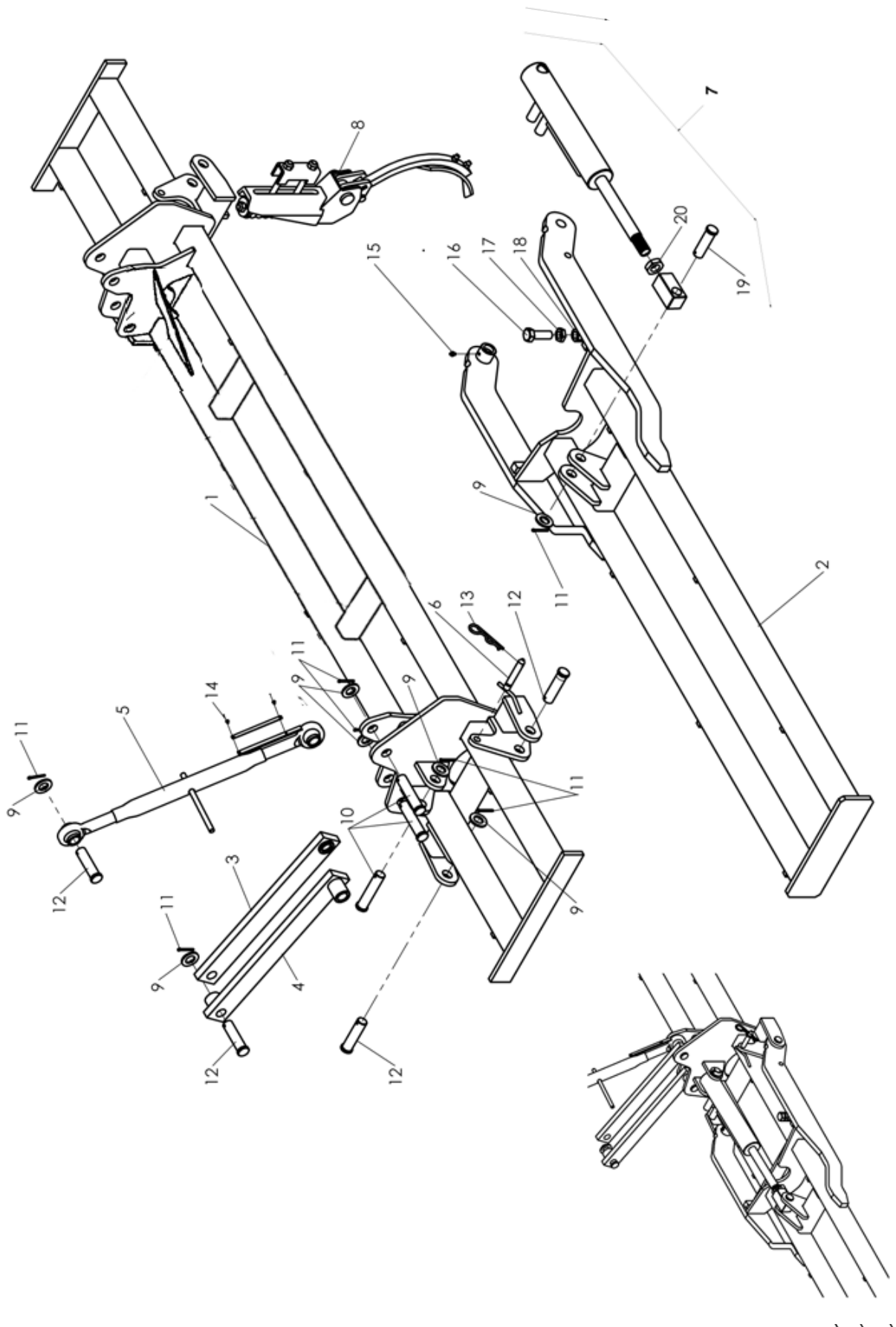


Fig	Code
1	PS-061346
2	PS-061347/D/I
	PS-061348/D/I
	PS-061349/D/I
	PS-061350/D/I
3	PS-061344
4	PS-061345
5	PS-061351
6	PS-051329
7	CO-061301
8	MO-061330
	MO-031349
9	125 14 BI
10	BU-061306
11	94 5X40 BI
12	BU-051302
13	FE-610004
14	FE-602001
15	FE-603001
16	933 20X60 8.8 B
17	936 20 BI
18	6330 20
19	BU-061305
20	936 27X1,5 BI

9.20 CULTIVATEUR FLOTANT

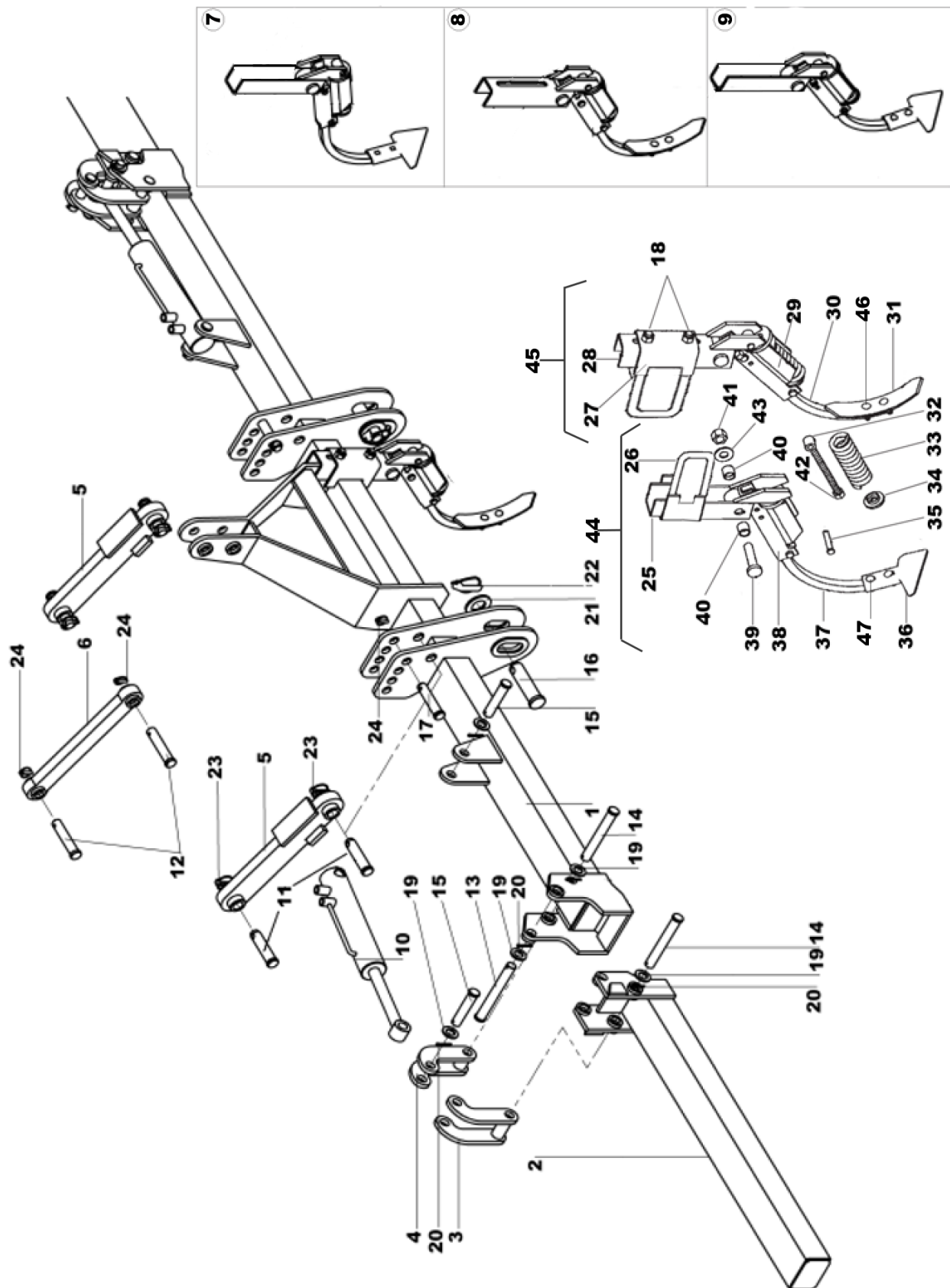


Fig	Code
1	PS-061340
2	PS-061311
	PS-061312
	PS-061313
3	PS-061302
4	PS-061303
5	PS-061367
6	PS-061323
7	MO-0720/B
8	MO-0719/B
9	MO-061310
10	SC-57
11	BU-061308
12	B03-132
13	BU-061300
14	BU-061301
15	B03-252
16	BU-011303
17	BU-061307
18	985 16
19	125 25 BI
20	94 5X36 BI
21	ARAN PLANA 39B
22	FE-610011
23	FE-610008
24	FE-610007
25	PS-1117
	PS-061320
26	EE-060230
27	PX-060202
28	PS-1113
29	PS-1120
30	FO-060302
31	FO-060300
32	FO-060202
33	ML-060300
34	ME-052812
35	BU-060300
36	FO-060301
37	FO-060303
38	PS-1121
39	TS-052801
40	PL-050302
41	985 20/150
42	980 14 BI
43	125 20 BI
44	MO-0730
45	MO-0721
46	608/934 9X40
47	608/934 9X35

9.21 PLANCHE NIVELEURE PLATE

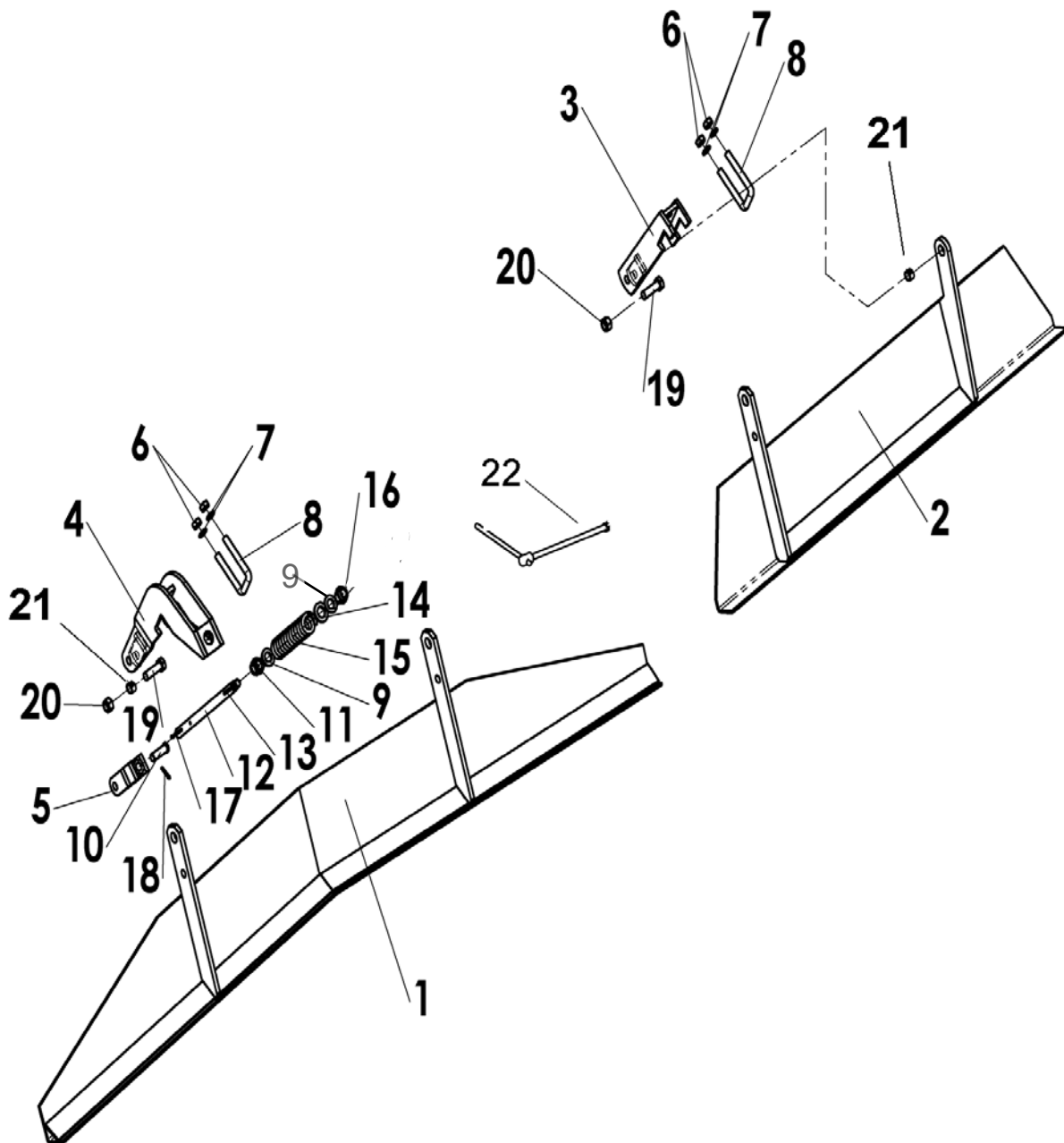


Fig	Code
1	PS-061354
2	PS-061355/D PS-061355/I PS-061356/D PS-061356/I PS-061357/D PS-061357/I PS-061358/D PS-061358/I
3	PS-061305/D PS-061305/I
4	PS-061352
5	PS-061318
6	934 14 BI
7	127 14 BI
8	EE-050314
9	125 20 BI
10	BU-050303
11	935 20 BI
12	ME-061305
13	1481 5X30 BI
14	ME-061303
15	ML-050300
16	985 20
17	94 4X32 BI
18	94 5X25 BI
19	931 16X55 8.8B
20	985 16
21	ME-061301
22	PS-061374

9.22 PLANCHE NIVELEURE AVEC DENTS

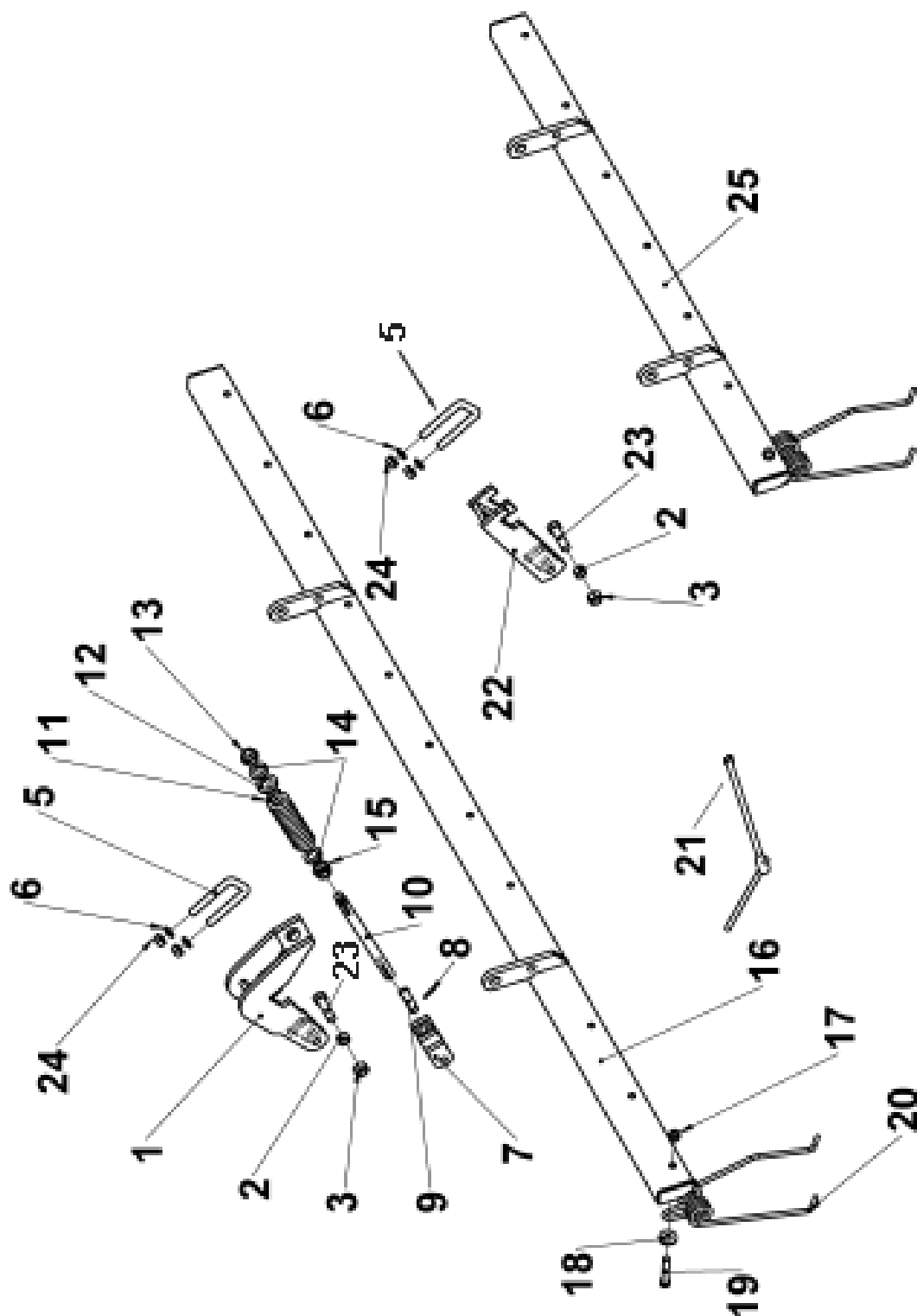


Fig	Code
1	PS-061352
2	ME-061301
3	985 16
5	EE-050314
6	127 14 BI
7	PS-061318
8	94 5x25 BI
9	BU-050303
10	ME-061305
11	ML-050300
12	ME-061303
13	985 20
14	125 20 BI
15	935 20 BI
16	PS-061361
17	985 12
18	9021 12 BI
19	931 12X70 8.8 B
20	M01-51/B
21	PS-061374
22	PS-061305/D/I
23	931 16x55 8.8 B
24	934 14 BI
25	PS-061362
	PS-061365/D
	PS-061365/I
	PS-061364/D
	PS-061364/I
	PS-061363/D
	PS-061363/I

9.23 EFFACEURS AVANT ET ARRIERE

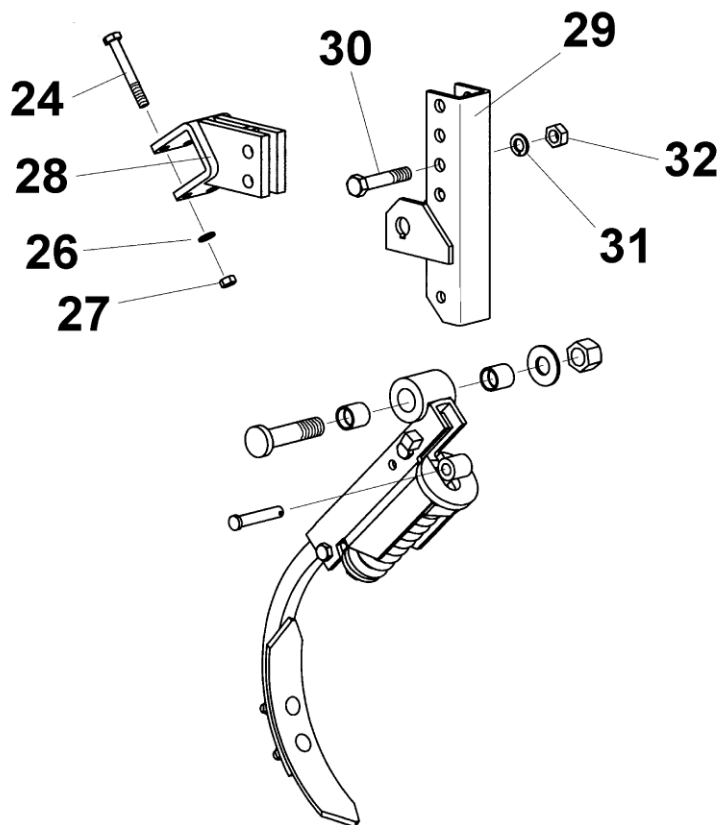
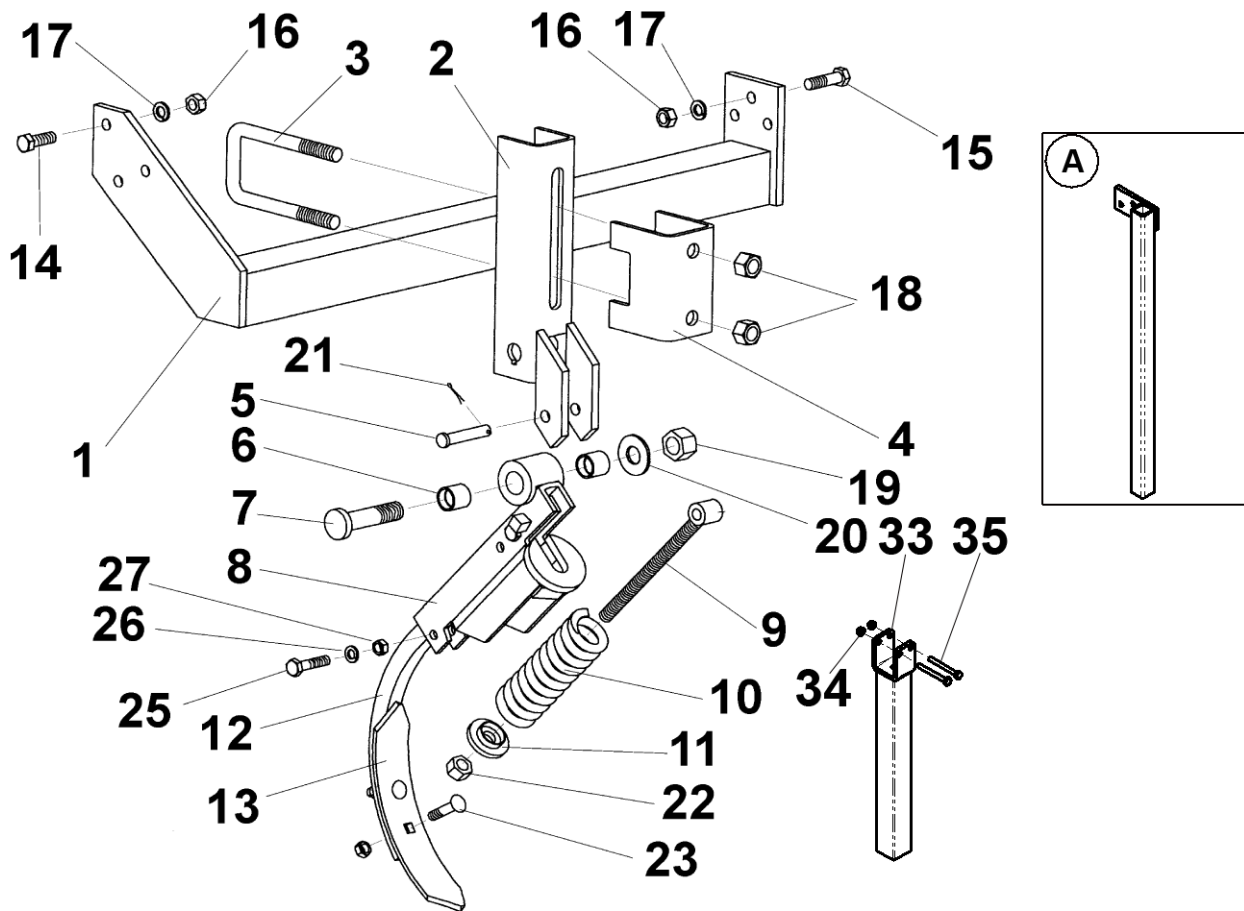


Fig	Code
1	PS-061366/D
1	PS-061366/ I
2	PS-1113
3	EE-060228
4	PX-060201
5	BU-060300
6	PL-050302
7	TS-052801
8	PS-1120
9	FO-060202
10	ML-060300
11	ME-052812
12	FO-060302
13	FO-060300
14	933 12X35 8.8 B
15	933 12X45 8.8 B
16	934 12 BI
17	127 12 BI
18	985 16
19	985 2/15
20	125 20 BI
21	94 3,5X 20 BI
22	985 14
23	608/934 9X40
24	931 10X80 8.8 B
25	931 10X45 8.8 B
26	127 10 BI
27	934 10 BI
28	PS-061322
29	PS-061330
30	931 14X70 8.8 B
31	127 14 BI
32	934 14 BI
33	PS-071320
34	985 10
35	931 10X90 8.8 B
	S/BH
A	PS-071321/D PS-071321/I

9.24 HERSE

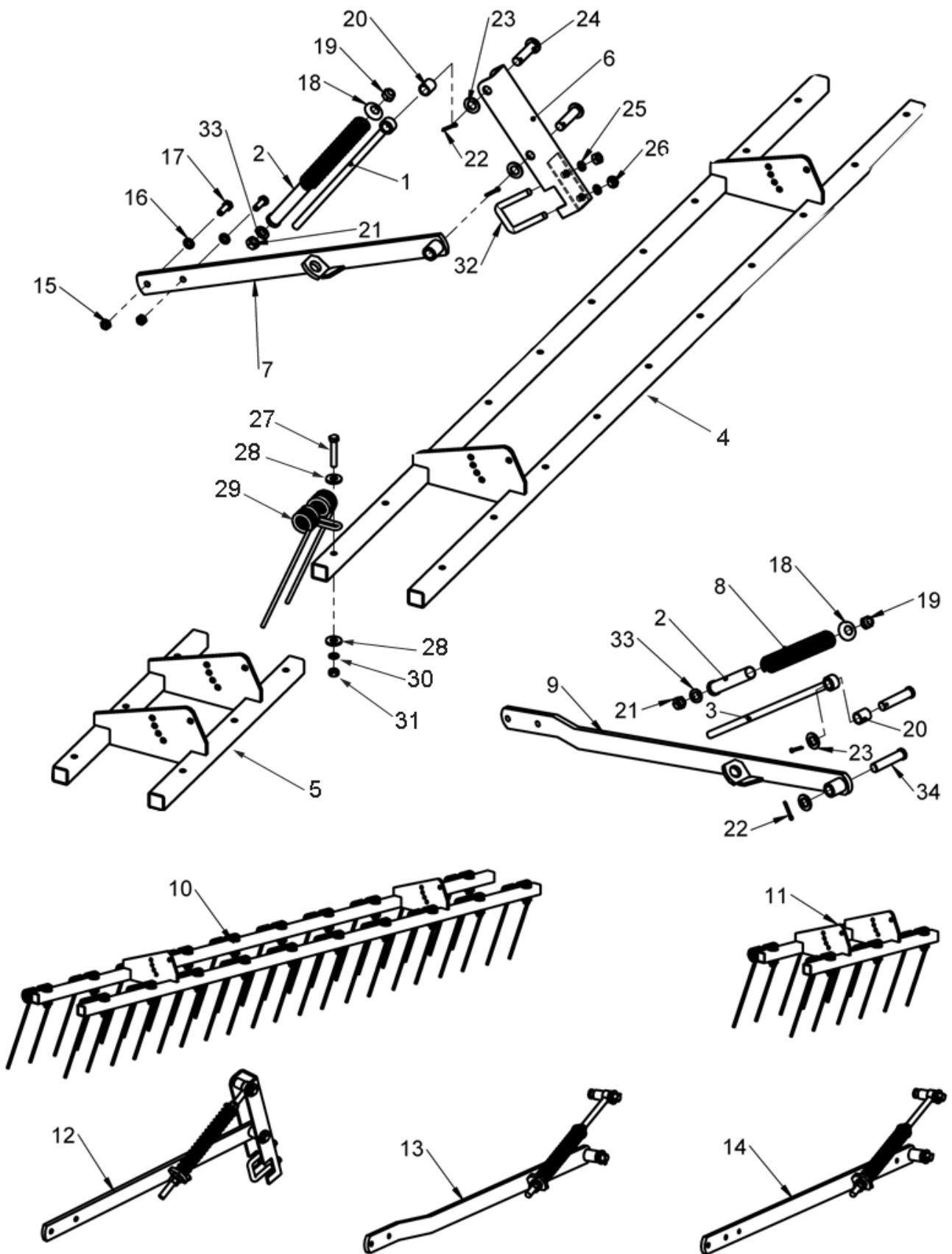


Fig	Code
1	PS-1710
2	PS-1735
3	PS-2244
4	PS-081306
5	PS-081307
	PS-081308
	PS-081309
	PS-081313
6	PS-081310
7	PS-081311-D
	PS-081311-I
8	ML-080104
9	PS-081319-D
	PS-081319-I
10	MO-081303
11	MO-081300
	MO-081301
	MO-081302
	MO-081306
12	MO-081305-D
	MO-081305-I
13	MO-081307/D
	MO-081307/I
14	MO-081308/D
	MO-081308/I
15	985 12
16	125 12 BI
17	933 12X35 8.8B
18	EE-080306
19	985 16
20	CT-081305
21	934 16 BI
22	94 5X32 BI
23	125 20 BI
24	B03-177
25	7980 14 BI
26	934 14 BI
27	931 12X70 8.8B
28	9021 12 BI
29	M01-83
30	127 12 BI
31	934 12 BI
32	EE-050314
33	125 16 BI
34	BU-070601

9.25 TRACEURS H

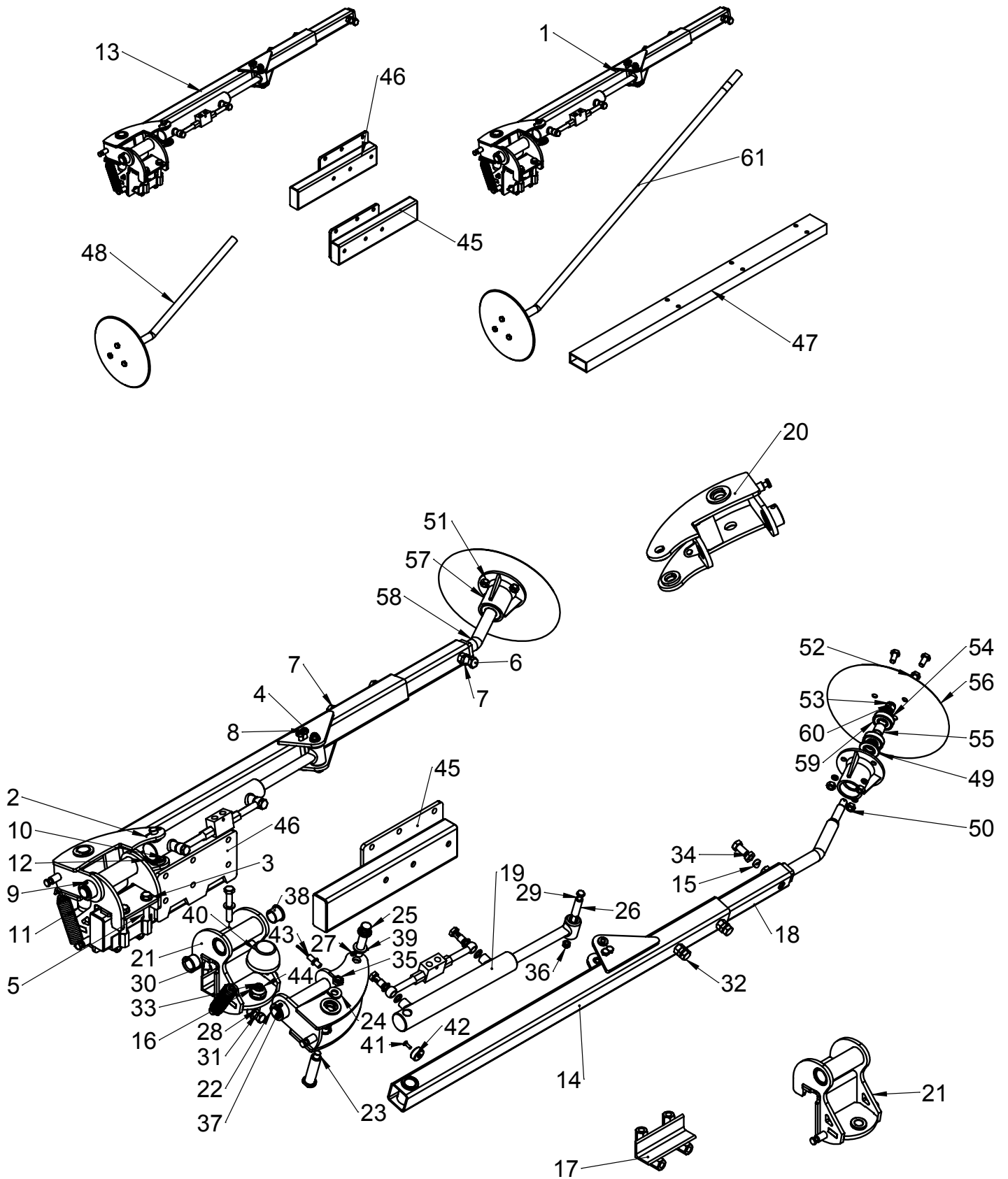


Fig	Code
1	MO-101350-D
2	94 5X40 BI
3	125 14 BI
4	931 10X100 8.8B
5	931 14X90 8.8B
6	933 16X30 8.8B
7	936 16 BI
8	985 10
9	1481 8X50 BI
10	PL-040207
11	FE-660017
12	FE-650008
13	MO-101350-I
14	PS-102807
15	ME-102805
16	ME-102813
17	PS-102802
18	PS-102808
19	CO-052801
20	PS-102811
21	PS-102809
22	BU-102800
23	BU-102801
24	PX-102825
25	BU-051303
26	ME-102811
27	94 5X40 BI
28	125 14 BI
29	931 10X100 8.8B
30	931 14X90 8.8B
31	933 14X40 8.8B
32	933 16X30 8.8B
33	936 12 BI
34	936 16 BI
35	936 16-150 BI
36	985 10
37	1481 8X50 BI
38	FE-600129
39	PL-040207
40	FE-660017
41	7991 6X20 BI
42	MV-101320-06
43	FE-650008
44	936 24
45	PS-101378-D
46	PS-101378-I
47	TA-101332
48	MO-102804
49	FE-601000
50	934 12 BI
51	7980 10 I
52	933 12X25 8.8B
53	935 16 BI
54	125 16 BI
55	CT-100800
56	EE-100217
57	B07-30
58	PR-100201
59	FE-600005
60	94 3,5X28 BI
61	MO-102809

9.26 TRACEURS V

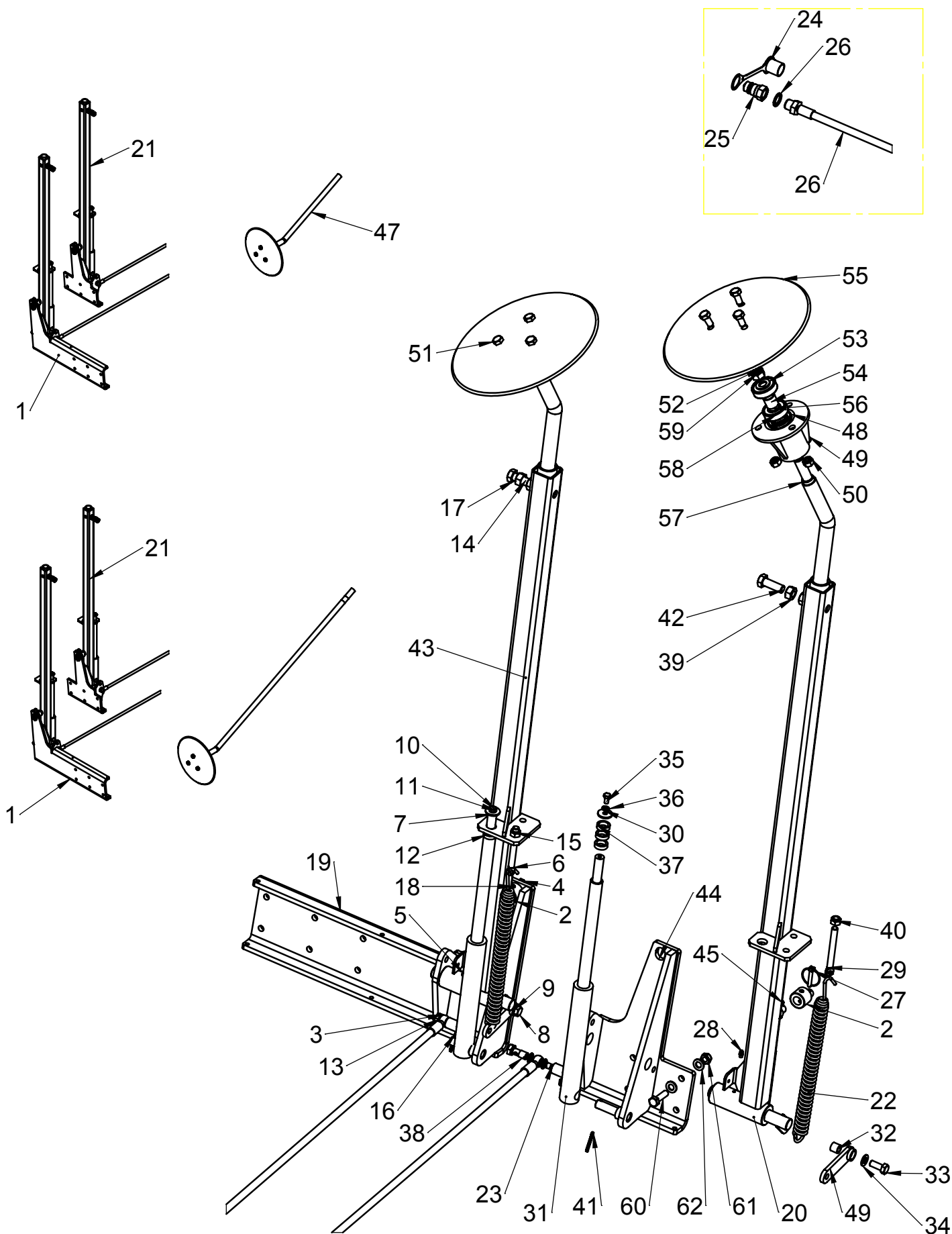


Fig	Code
1	MO-101348-I
2	ME-101323
3	HI-705001
4	FE-610006
5	FE-603000
6	EE-100219
7	EE-030200
8	933 12X30 8.8B
9	125 12 BI
10	933 8X15 8.8B
11	127 8 BI
12	CT-100302
13	T14-10
14	934 16 BI
15	985 12-150
16	94 5X32 BI
17	933 16X45 8.8B
18	1481 7X40 BI
19	PS-101371
20	PS-101304
21	MO-101348-D
22	ML-050201
23	ME-100210
24	HI-707001
25	HI-701000
26	HI-700069
27	FE-610006
28	FE-603000
29	EE-100219
30	EE-030200
31	CO-101300
32	A01-26
33	933 12X30 8.8B
34	125 12 BI
35	933 8X15 8.8B
36	127 8 BI
37	CT-100302
38	T14-10
39	934 16 BI
40	985 12-150
41	94 5X32 BI
42	933 16X45 8.8B
43	PS-1815-D
44	PS-101370
45	1481 7X40 BI
46	PS-100204
47	MO-102804
48	FE-601000
49	934 12 BI
50	7980 10 I
51	933 12X25 8.8B
52	935 16 BI
53	125 16 BI
54	CT-100800
55	EE-100217
56	B07-30
57	PR-100201
58	FE-600005
59	94 3,5X28 BI
60	933 12X45 8.8B
61	985 12-150
62	125 12 BI

9.27 TRACEURS V DISQUES

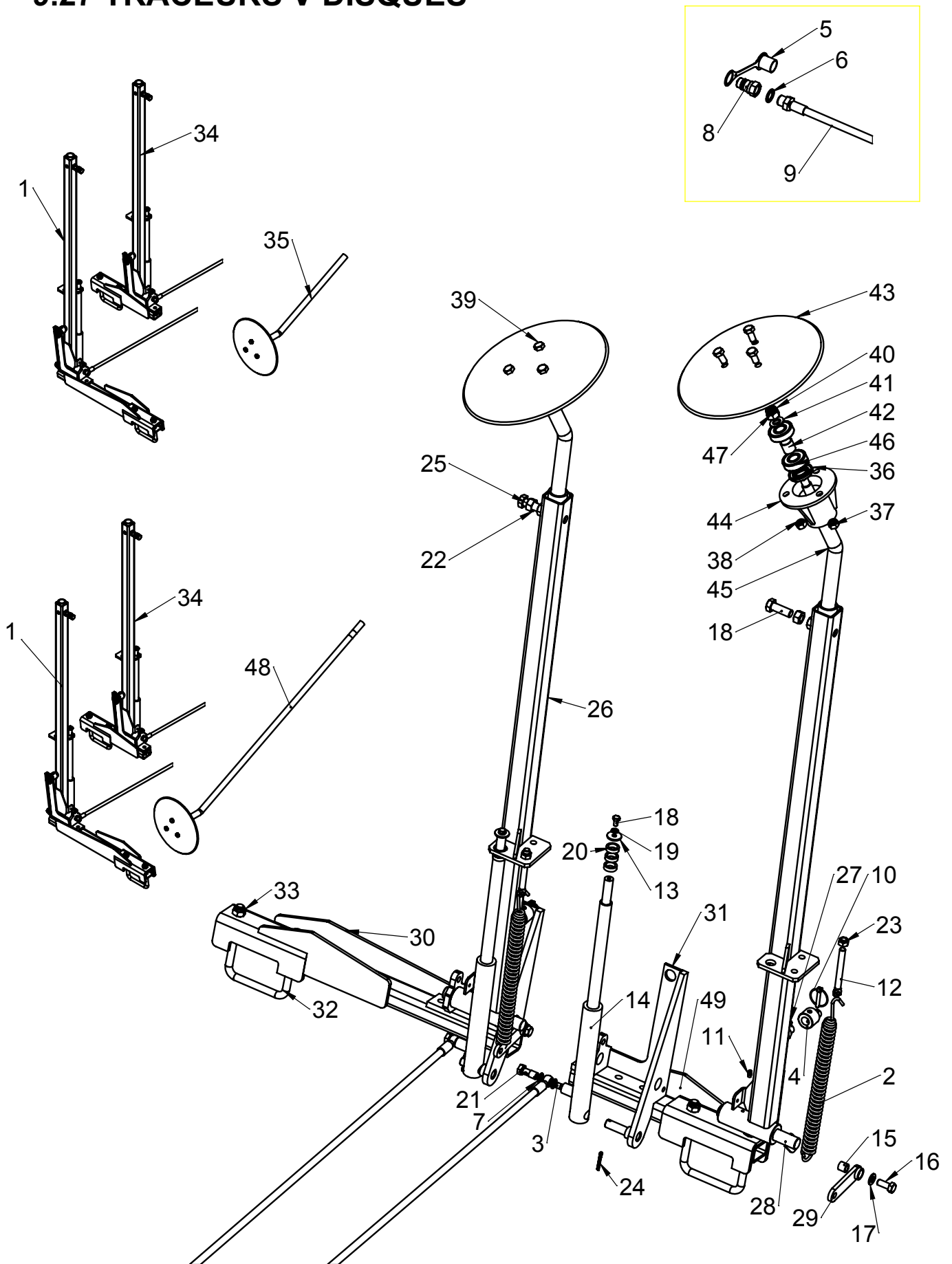


Fig	Code
1	MO-101349-I
2	ML-050201
3	ME-100210
4	ME-101323
5	HI-707001
6	HI-705002
7	HI-705001
8	HI-701000
9	HI-700069
10	FE-610006
11	FE-603000
12	EE-100219
13	EE-030200
14	CO-101300
15	A01-26
16	933 12X30 8.8B
17	125 12 BI
18	933 8X15 8.8B
19	127 8 BI
20	CT-100302
21	T14-10
22	934 16 BI
23	985 12-150
24	94 5X32 BI
25	933 16X45 8.8B
26	PS-1815-D
27	1481 7X40 BI
28	PS-101304
29	PS-100204
30	PS-101361
31	PS-101303-D
32	EE-101349
33	985 16
34	MO-101349-D
35	MO-102804
36	FE-601000
37	934 12 BI
38	7980 10 I
39	933 12X25 8.8B
40	935 16 BI
41	125 16 BI
42	CT-100800
43	EE-100217
44	B07-30
45	PR-100201
46	FE-600005
47	94 3,5X28 BI
48	MO-102809
49	PS-101362

9.28 TRACEUR DE PRÉ-EMERGENCE

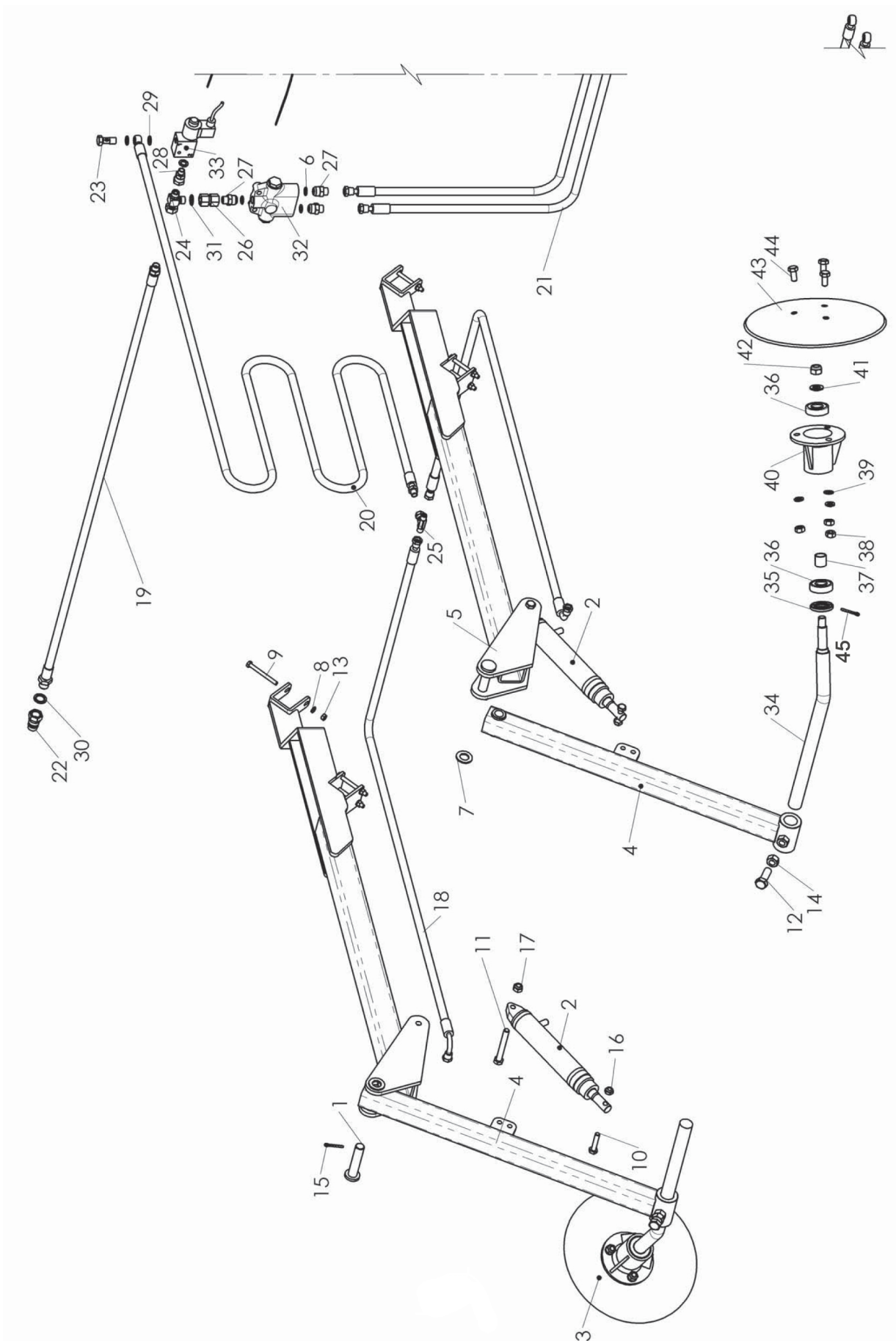
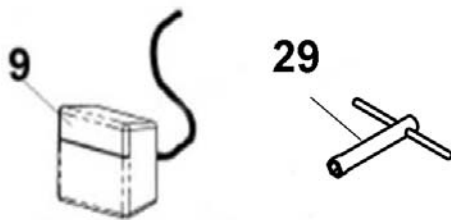
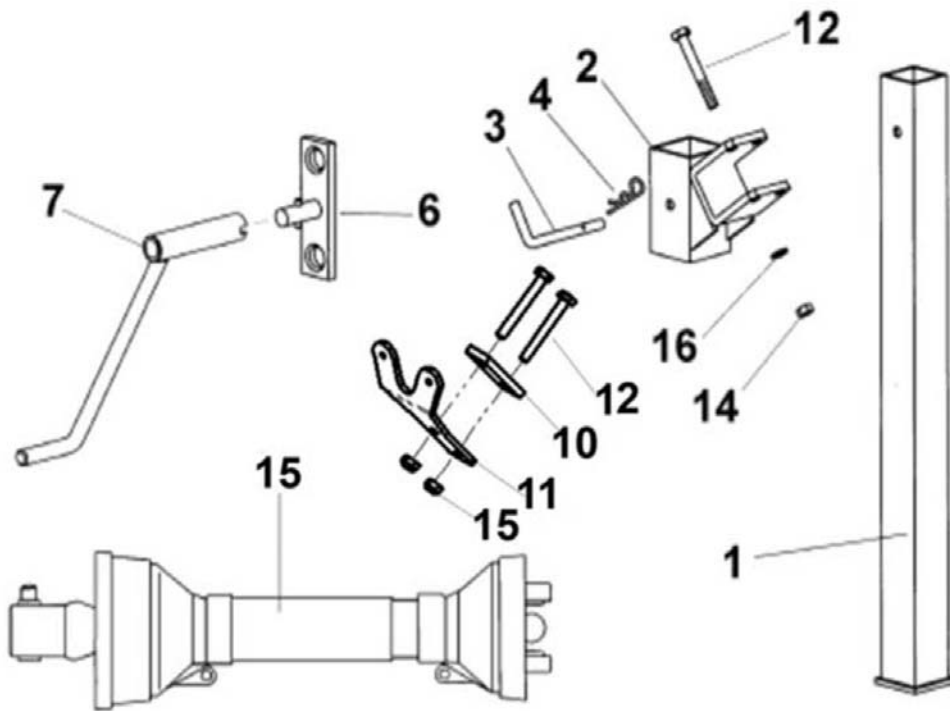


Fig	Code
1	B03-188
2	CO-045101
3	MO-101329
4	PS-101343
5	PS-101352
6	3770 14.25
7	125 20 BI
8	127 8 BI
9	931 8X80 8.8B
10	931 10X50 8.8B
11	931 12X95 8.8B
12	933 16X45 8.8B
13	934 8 BI
14	934 16 BI
15	94 5X32 BI
16	985 10
17	985 12
18	HI-700045
19	HI-700065
20	HI-700147
21	HI-700159
22	HI-701000
23	HI-702000
24	HI-703005
25	HI-703010
26	HI-704019
27	HI-704030
28	HI-704047
29	HI-705001
30	HI-705002
31	HI-705003
32	HI-706013
33	HI-706017
34	PR-101302
35	FE-601000
36	FE-600005
37	CT-100800
38	934 12 BI
39	127 12 BI
40	B07-30/M
41	125 16 BI
42	935 16
43	EE-100217
44	933 12X25 8.8 B
45	94 3,5X28 BI

9.29 FISSIONS



13=5+9

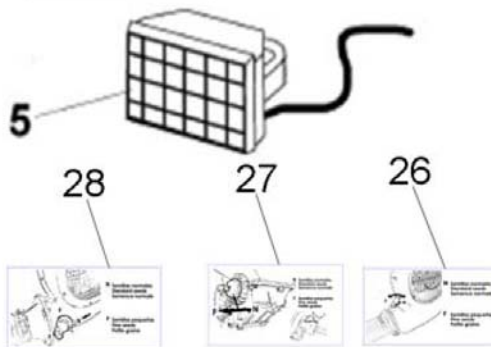


Fig	Code
1	PS-071310
2	PS-071309
3	TA-071305
4	FE-610002
5	MV-071301/05
6	PS-041312
7	CO-070300
8	AD-075104
9	MV-071302
10	EE-101312
11	PX-101373
12	931 10X80 8.8 B
13	MV-071300
14	934 10 BI
15	FE-608006
16	127 10 BI
17	AD-071302
18	AD-070214
19	AD-070207
20	AD-070215
21	AD-070222
22	AD-070206
23	AD-070227
24	AD-100200
25	AD-071307
26	AD-041302
27	AD-041304
28	AD-041303
29	ML-12

9.30 ECHELLE

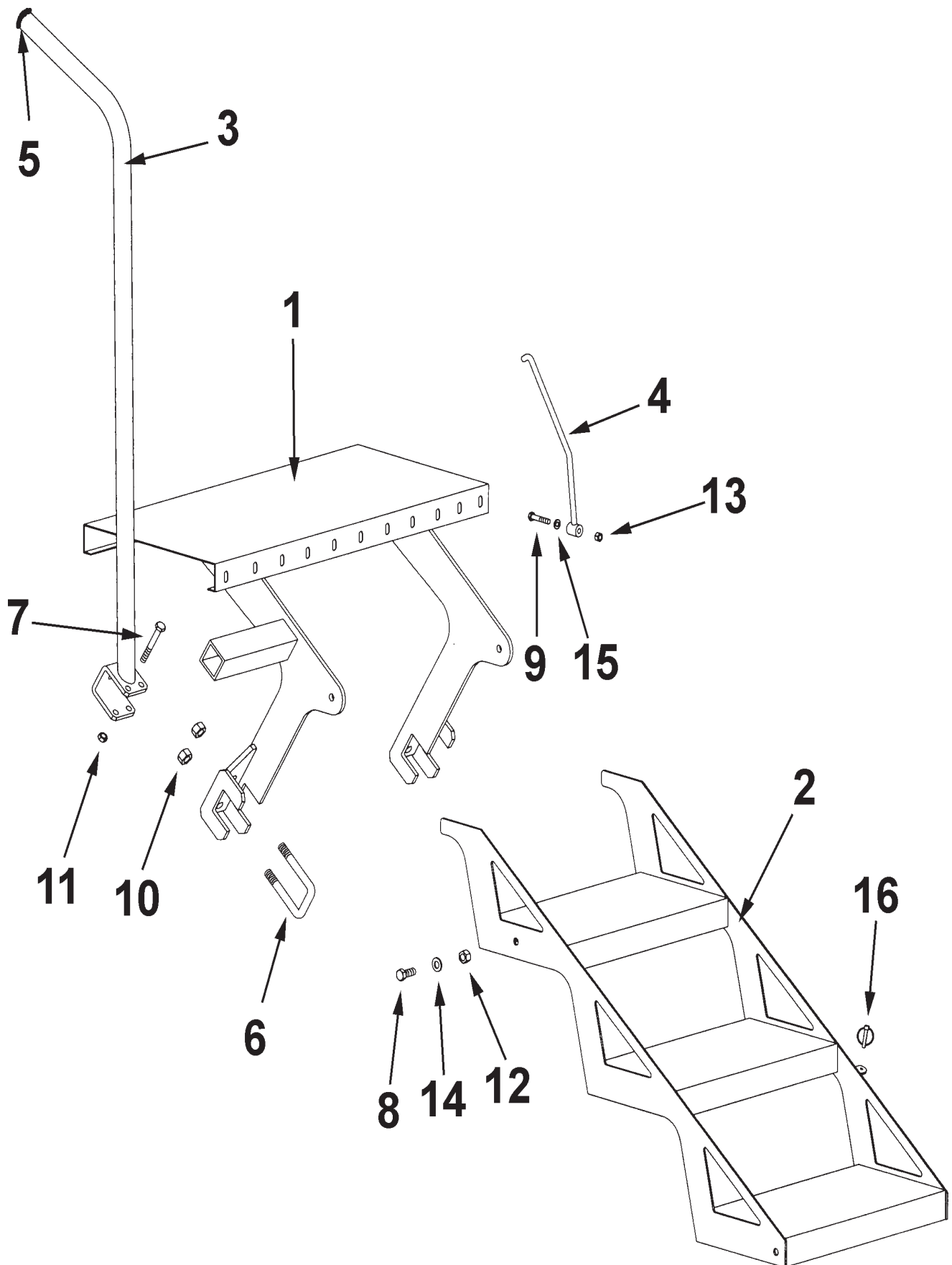


Fig	Code
1	PS-071316
2	PS-071314
3	PS-071311 PS-071312
4	PS-071317
5	CN-817002
6	EE-050314
7	931 10X80 8.8 B
8	933 12X30 8.8 B
9	931 8X45 8.8 B
10	985 14
11	985 10
12	985 12
13	985 8
14	125 12 BI
15	125 8 BI
16	FE-615005

9.31 ESCALIER P/CULTIVATOR ARRIÈRE

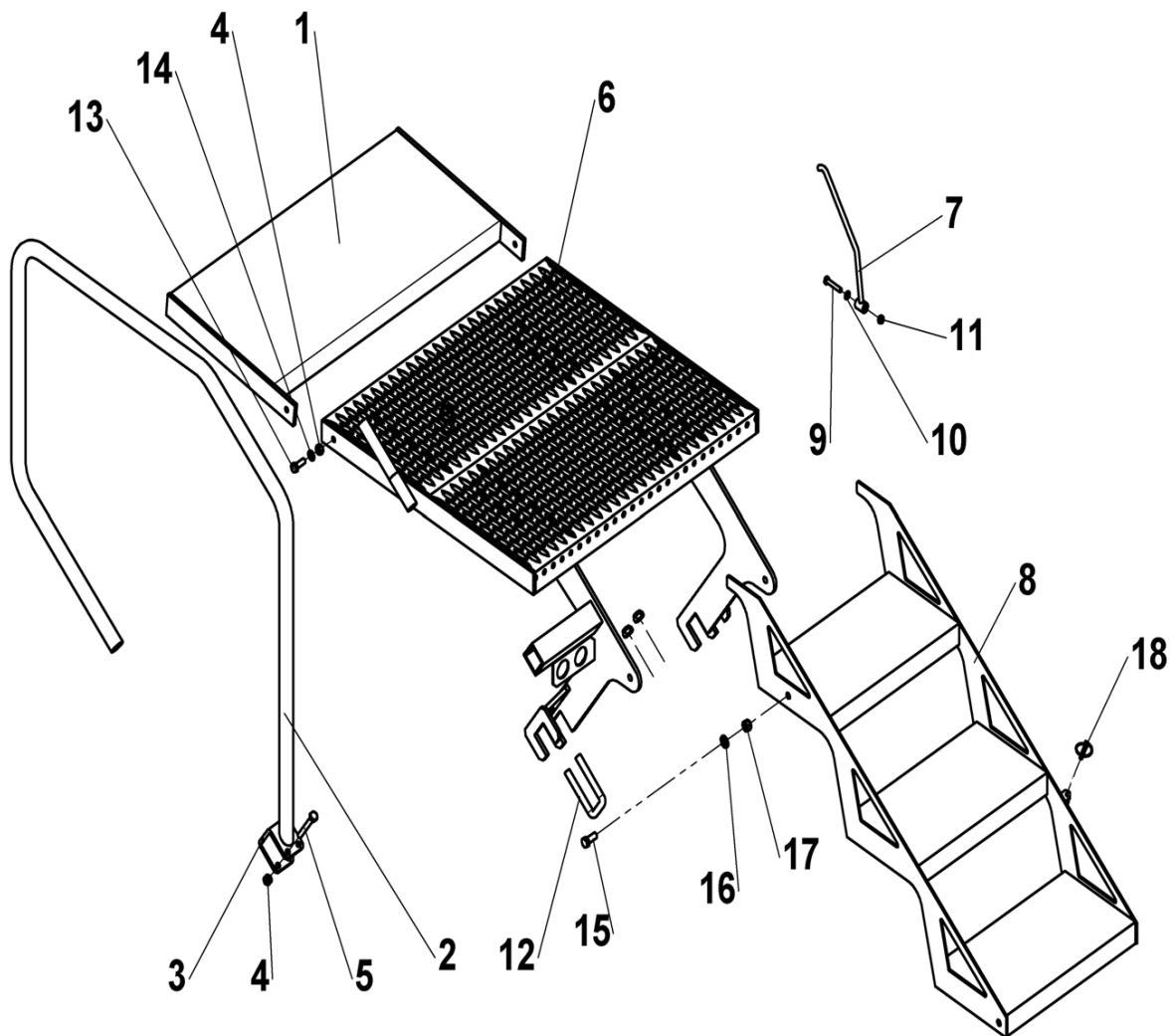


Fig	Code
1	PS-071322
2	PS-071323
3	B10-16
4	985 10
5	931 10x80 8.8 B
6	PS-071318
7	PS-071317
8	PS-071314
9	931 8x45 8.8 B
10	125 8 BI
11	985 8
12	EE-050314
13	933 10x30 8.8 B
14	125 10 BI
15	933 12X30 8.8 B
16	125 12 BI
17	985 12
18	FE-610005

9.32 ESCALIER P/EQUIPE DISQUES

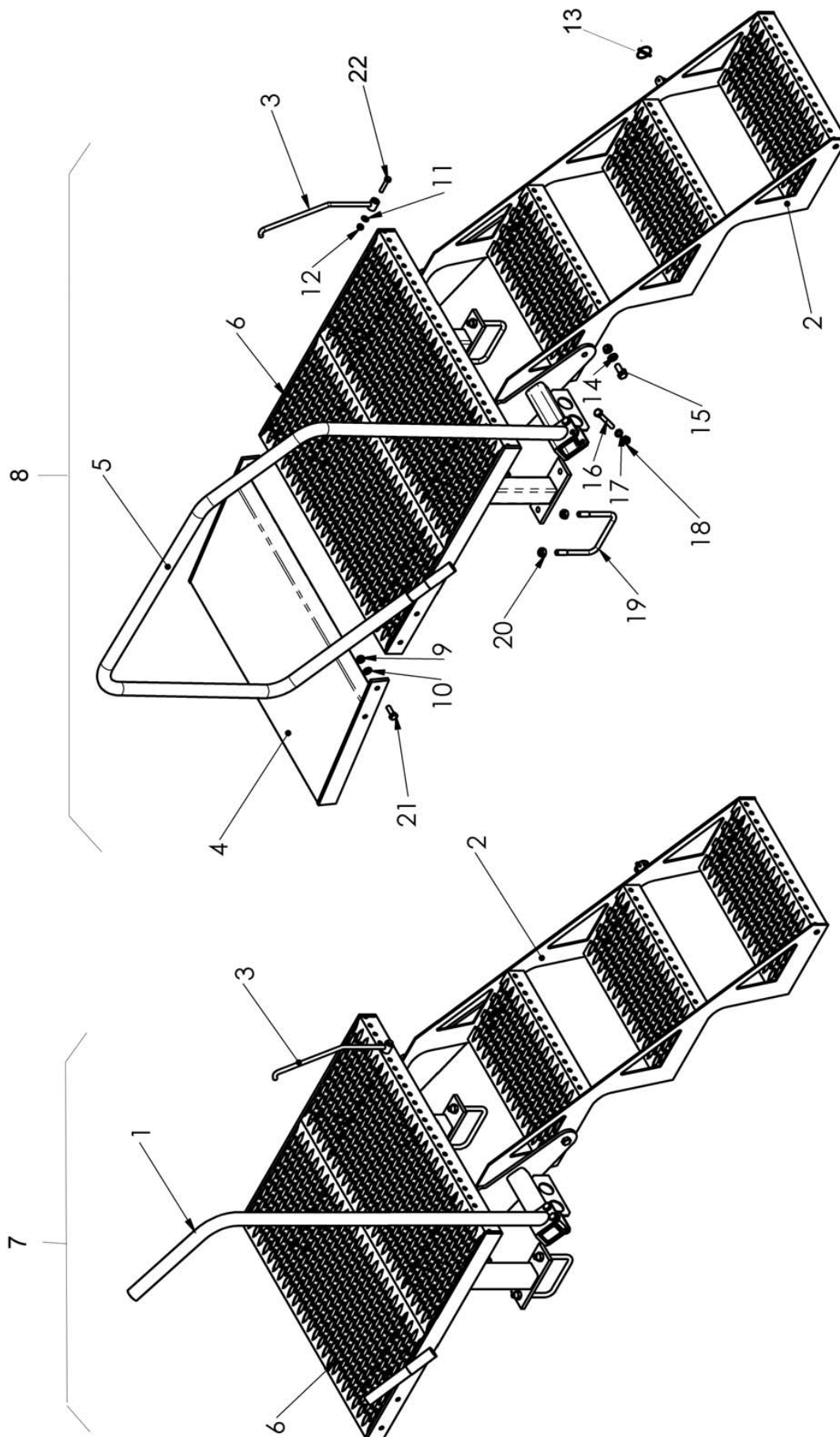


Fig	Code
1	PS-071312
2	PS-071314
3	PS-071317
4	PS-071322
5	PS-071323
6	PS-071324
7	MO-171319
8	MO-171320
9	985 10
10	125 10 BI
11	125 8 BI
12	985 8
13	FE-610005
14	125 12 BI
15	933 12X30 8.8B
16	931 10X80 8.8B
17	127 10 BI
18	934 10 BI
19	EE-071326
20	985 12
21	933 10X30 8.8B
22	931 8X40 8.8B

9.33 VALVULES DE FERMETURE

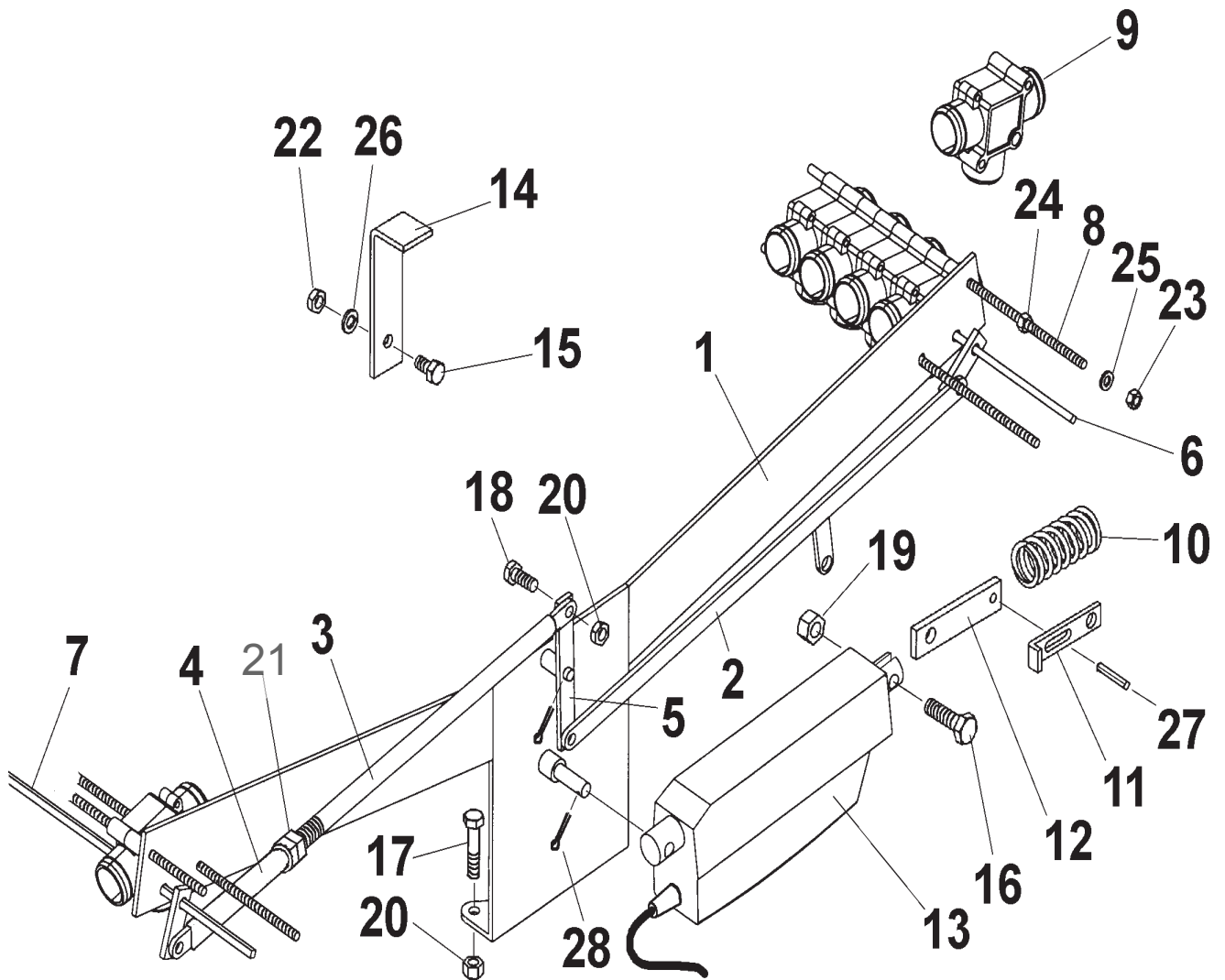


Fig	Code
1	PS-101309
2	PS-101308
3	EE-101317
4	CO-101303
5	EE-101314
6	PS-101313
6	PS-101314
6	PS-101315
6	PS-101325
6	PS-101339/D
7	PS-101339/I
7	PS-101310
7	PS-101311
7	PS-101312
8	CT-101309
8	CT-101310
8	CT-101311
8	CT-101342
9	MO-041305
10	ML-101301
11	PX-101318
12	EE-101325
13	CO-101301
14	EE-101320
15	933 8X158.8B
16	933 10X35 8.8 B
17	933 8X25 8.8 B
18	933 8X20 8.8 B
19	985 10
20	985 8
21	934 12/150 BI
22	934 8 BI
23	985 6
24	934 6 BI
25	125 6 BI
26	127 8 BI
27	1481 6X30 BI
28	94 3X20 BI

9.34 EQUIPEMENTS EN OPTION, MT. DE CONTRÔLE

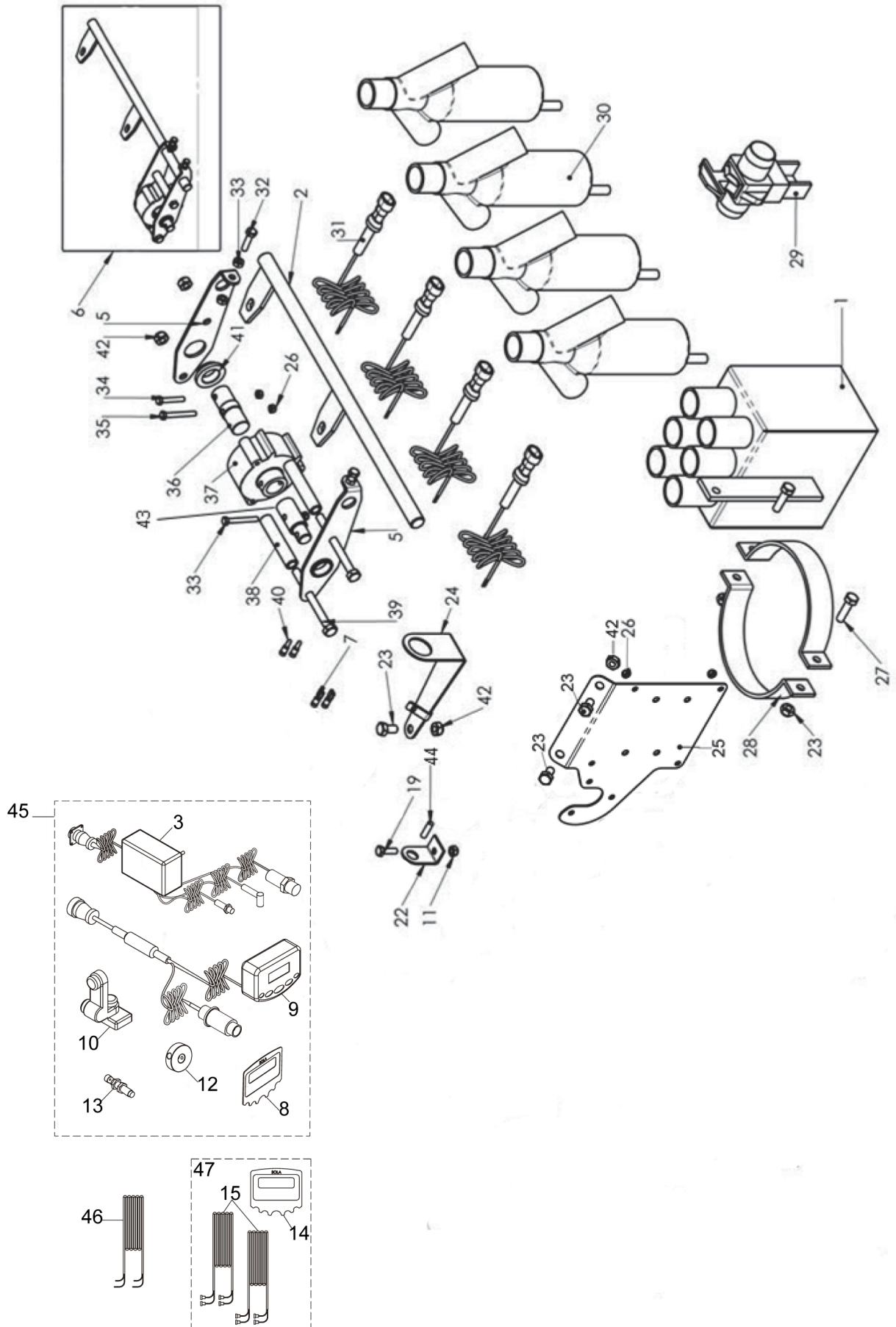


Fig	Code
1	PS-101347
2	PS-101366
3	MV-101334/03
4	MV-101320
5	M0-101331
6	EO-101353
7	FE-650017
8	MV-101334/02
9	MV-101334/01
10	MV-101334/06
11	985 6
12	MV-101334/04
13	MV-101334/05
14	MV-101336/01
15	MV-101336/02
19	933 6X20 8.8 B
22	PX-101311
23	933 8X16 8.8 B
24	PX-101358
25	PX-101357
26	985 5
27	933 8X30 8.8 B
28	EE-101324
29	KV-490788
30	MV-101325
31	CN-803285
	CN-803286
	CN-803287
	CN-803288
32	933 6X25 8.8 B
33	934 6 BI
34	931 5X30 8.8B
35	931 5X40 8.8 BI
36	ME-101334
37	MV-100603
38	ME-101335
39	931 8X90 8.8 B
40	FE-650015
41	PL-020204
42	985 8
43	ME-101333
44	FE-650014
45	MV-101334
46	MV-101335
47	MV-101336

