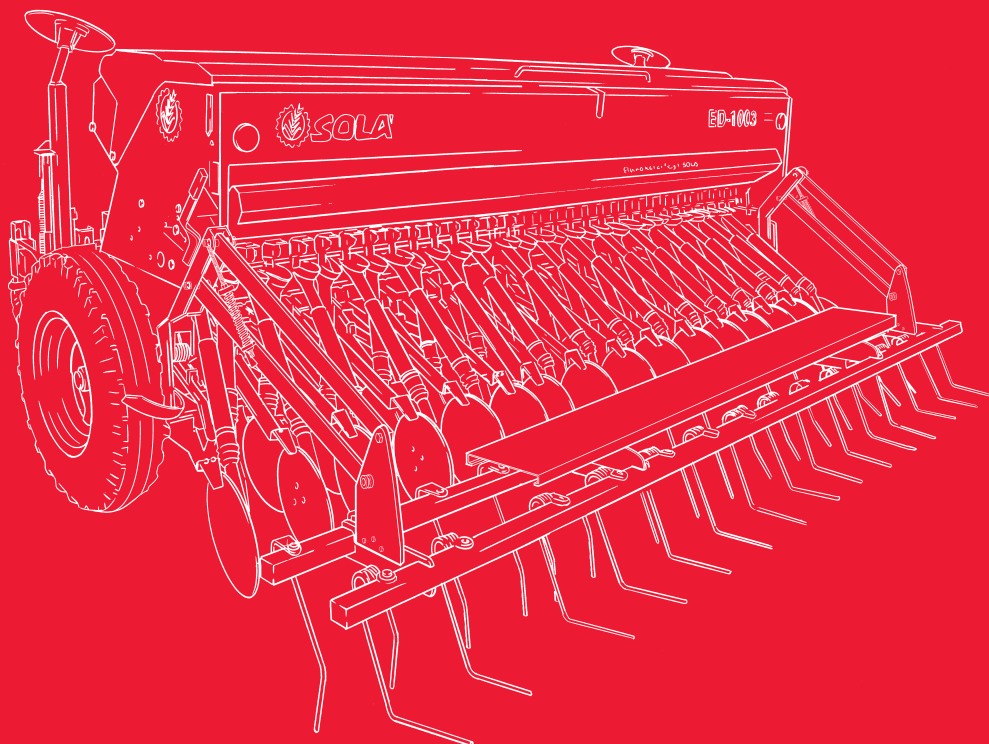




ED-1003



NOTICE D'UTILISATION
ENTRETIEN
DOSAGE

Lire attentivement ce manuel avant d'utiliser la machine

Les Sémoirs et les Épandeurs d'Engrais Solà, sont fabriqués dans une usine spécialisée à cette production et les machines sont garanties par l'expérience de milliers d'usagers.

Ces machines ont une technologie avancée et elles sont conçues pour un long service, sans pannes, sous les conditions les plus diverses et avec des dispositifs simples et efficaces pour réaliser un excellent travail avec un minimum d'entretien.

Avec cette information sur leurs possibles performances et réglages, nous souhaitons vous aider à obtenir ce que vous attendez de nos machines.



Ref.: CN-811037/FR

6ème Édition .06-2014

Dépôt Legal: B-28.909

Interdite la reproduction totale ou partielle.

Nous nous réservons le droit de modifications sans préavis

TABLE DE MATIERES

1.-INTRODUCTION	5
2.-CARACTERISTIQUES TECHNIQUES	7
3.- INSTRUCTIONS DE SECURITE	
3.1 Signaux de sécurité	9
3.2 Utilisation en accord avec le dessin	11
3.3 Dispositions générales	11
3.4 Charge et décharge	13
4.- CONCEPTS FONDAMENTAUX POUR LE SEMIS	15
5.- MISE EN SERVICE	
5.1 Attelage	19
5.2 Mécanisme de dosage	20
5.3 Faire le dosage	21
5.4 Contrôle de la semence	22
5.5 Essai du dosage	24
5.6 Réglage de la dose de semence	25
5.7 Distribution du semoir combiné	27
5.8 Double trémie de semoir combiné	27
5.9 Dosage du semoir combiné	28
5.10 Cultivateur	32
5.11 Niveleuse	33
5.12 Niveau de la machine	34
5.13 Grattoirs des roues	34
6.- ACCESSOIRES	
6.1 Herse EPI-6	35
6.2 Traceurs	36
6.3 Compteur d'hectares	38

TABLE DE MATIERES

7.- ENTRETIEN

7.1 Graissage	41
7.2 Pression pneus	43
7.3 Visserie	43
7.4 Contrôle antirouille (machine combinée)	43

8.- TABLEAUX DE DOSAGE

8.1 Table dosage semence (kg/ha)	46
8.2 Table dosage engrais	48

9.- RECHANGES

9.1 Introduction	49
9.2 Châssis et roues du semoir simple et du semoir combiné	50
9.3 Disques ED-1003	54
9.4 Variateur semence	60
9.5 Variateur engrais	64
9.6 Trémie semoir / combiné	68
9.7 Trémie semoir / combiné GC	72
9.8 Distributeur semoir / combiné	74
9.9 Herse à dents flexibles	78
9.10 Herse articulée 4 mètres.....	80
9.11 Herse ED.1003.....	82
9.12 Bras effaceurs de traces «Ransome»	84
9.13 Bras effaceurs de traces à «ressorts»	86
9.14 Cultivateur intégré	88
9.15 Cultivateur flottant	92
9.16 Double barre pour cultivateur lisse ou a dents.....	96
9.17 Compteur d'hectares	98
9.18 Traceurs à disques	100
9.19 Attelage automatique	102
9.20 Attelage automatique pour cultivateur flottant	104
9.21 Finitions	106

1.- INTRODUCTION

Avant de faire la mise en marche, il faut lire les instructions et les conseils livrés dans ce manuel d'utilisation pour réduire le danger d'accidents, pour éviter des dommages dans le semoir dû à une utilisation incorrecte et pour augmenter le rendement et la vie utile de la machine.

Le manuel devra être lu par toutes les personnes qui doivent réaliser des opérations (préparatifs, réparation de pannes dans le champ et des révisions généraux de la machine), l'entretien (inspection et assistance technique), et le transport.

Pour votre sécurité et celle de la machine, il faut toujours respecter les instructions techniques de sécurité. **SOLÁ** ne se responsabilise pas des dommages et des avaries motivés par la non-exécution des instructions livrées dans ce manuel.

Dans les premiers chapitres vous trouverez les Caractéristiques Techniques et les Instructions de Sécurité, ainsi que les Concepts Fondamentaux pour le Semis. Dans les chapitres de Mise en Service et Entretien, on expose les connaissances basiques pour mener la machine. Le manuel est complété avec des Tableaux de Dosage pour des semence différents.



SOLÁ se réserve le droit de modifier les dessins, les informations techniques et les poids indiqués dans ce manuel, si on considère que ces modifications peuvent aider à améliorer la qualité des semoirs.

2.- CARACTERISTIQUES TECHNIQUES

2.1 ED-1003

TYPE ET BRAS	ÉCARTEMENT	LARGEUR TRAVAIL	LARGEUR TOTALE	CAPACITE TREMIE		POIDS (kg)	PNEUS
				LITRES	KGS		
250/21	12 cm	2,50 m	2,68 m	540	390	760	6.00-19
300/25	12 cm	3,00 m	3,17 m	665	480	890	6.00-19
350/29	12 cm	3,50 m	3,74 m	790	570	990	7.50-16
400/33	12 cm	4,00 m	4,23 m	920	660	1090	7.50-16

2.2 ED-1003 GC

TYPE ET BRAS	ÉCARTEMENT	LARGEUR TRAVAIL	LARGEUR TOTALE	CAPACITE TREMIE		POIDS (kg)	PNEUS
				LITRES	KGS		
300/25	12 cm	3,00 m	3,17 m	866	625	931	7.50-16
350/29	12 cm	3,50 m	3,74 m	1027	740	1060	7.50-16
400/33	12 cm	4,00 m	4,23 m	1188	860	1155	7.50-16

2.3 ÉQUIPEMENT DE SERIE

- Variateur de vitesse
- Cultivateur intégré
- Barre niveleuse à dents
- Auget, bascule, manivelle et compteur de grains
- Signalisation du niveau de grain
- Grattoirs des roues
- Tamis anti-mottes sur le semoir combiné

2.4 ÉQUIPEMENT EN OPTION

- Herse à dents flexibles
- Effaceurs de traces «Ransome»
- Effaceurs de traces à «Ressort»
- Compteur d'hectares
- Traceurs à disques
- Contrôle à distance du variateur
- Cultivateur flottant
- Attelage automatique

3.- INSTRUCTIONS TECHNIQUES DE SECURITE

3.1 SIGNAUX DE SECURITE

Dans ce manuel vous trouverez trois types de signaux de sécurité et de danger:



POUR FACILITER LE TRAVAIL AVEC LE SEMOIR



POUR EVITER DES DOMMAGES AU SEMOIR OU AUX EQUIPEMENTS EN OPTION



POUR EVITER DES DOMMAGES AUX PERSONNES

Sur la machine vous trouverez les pictogrammes suivants d'avertissement:



Lire avec attention et accomplir les instructions d'utilisation et les conseils de sécurité livrés dans le manuel d'instructions.



On ne doit pas se placer sous les traceurs ni dans son rayon d'action.

Danger de graves lésions.



Se maintenir loin de la partie arrière du tracteur pendant la manœuvre d'attelage.

Danger de graves lésions.



Arrêter le moteur du tracteur et éviter de le démarrer pendant les travaux d'entretien ou de réparation du semoir.

Sur la machine vous trouverez les dessins ci-après d'avertissement:



Possibilité de pénétration de fluide hydraulique à pression. Maintenir les conduites en bon état.

Danger de graves lésions.



On ne doit pas monter à l'échelle quand la machine est en marche.

Danger de lésions.

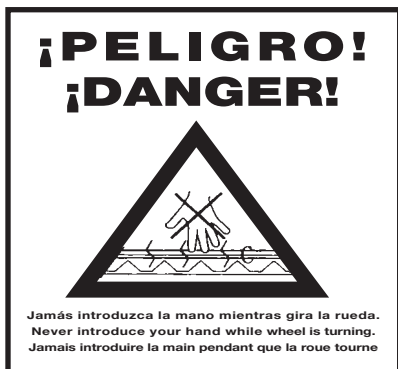


Danger d'écrasement, si on travaille sous de la machine. Assurez-la pour éviter qu'elle puisse tomber.

Danger de graves lésions.



Respectez la charge maximale.



On ne doit pas introduire la main dans la trémie pendant que la roue est en train de tourner.

Danger de lésions.

3.2 INSTRUCTIONS TECHNIQUES DE SECURITE

- Utilisation d'accord avec le dessin

Le semoir ED-1003 a été fabriqué pour l'utilisation normale dans des travaux agricoles, spécialement pour le semis de céréales et d'autres semences à grain.

- Si à conséquence d'autres utilisations de la machine, il y a des dommages ou des avaries, le fabriquant n'en sera pas responsable.

- On doit toujours respecter toutes les dispositions légales concernant la sécurité des machines, à la circulation et aux normes d'hygiène et de sécurité au travail.

- Les modifications réalisées par l'utilisateur annulent les possibilités de garantie du fabriquant pour les possibles dommages ou avaries qui puissent y avoir.

3.3 DISPOSITIONS GENERALES DE SECURITE

- Avant de faire la mise en marche, on doit vérifier chaque fois la sécurité de la machine concernant le travail et la circulation. Vérifier la visibilité qui entoure la machine et l'inexistence de personnes dans la zone de travail.

- Si on circule par des voies publiques, respecter les signaux et les ordonnances de circulation.

- Il est totalement interdit de monter sur la machine pendant le travail et le transport.

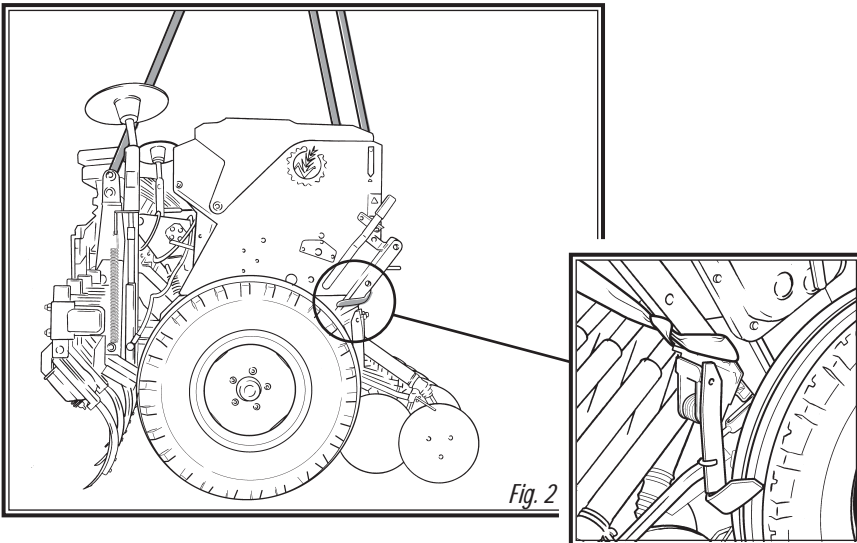
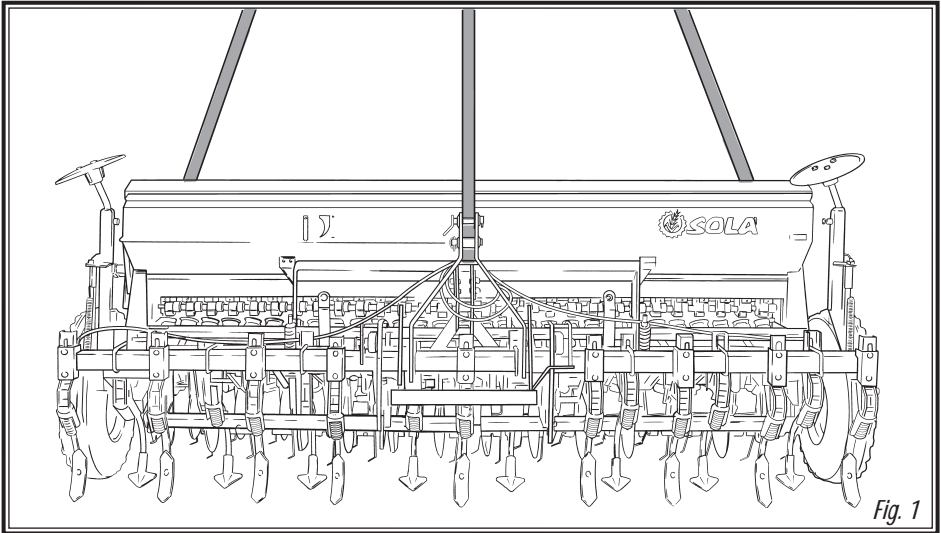
- Avant de faire la mise en marche, familiarisez-vous avec tous les éléments **en action**, ainsi que leur fonctionnement.

- Faire attention au moment d'atteler et de **dételer** la machine du tracteur.

- Pendant les essais de dosage du semoir, on doit faire attention sur les points dangereux. Concrètement on doit faire attention aux pièces qui tournent: l'agitateur à dents placé à l'intérieur de la trémie et la roue par rapport au grattoir.
- Les gâchettes de l'attelage rapide ne doivent pas être bloquées. Elles doivent rester toujours fermées et elles seront ouvertes quand la machine sera déposée sur le sol pour la déteiler.
- On ne doit jamais laisser inoccupé le siège du conducteur pendant la marche.
- Il est interdit de déposer des éléments étrangers dans la trémie.
- Avant de travailler sur l'installation hydraulique, on doit baisser la machine, éliminer la pression du circuit et arrêter le moteur.
- Les flexibles et les tuyaux des circuits hydrauliques souffrent, en conditions normales ont un vieillissement naturel. La vie utile de ces éléments ne doit pas dépasser les six ans. On doit vérifier souvent leur état et on doit les remplacer au bout d'un certain temps.
- Quand on lève le semoir du sol, l'axe situé devant le tracteur se décharge. Pour éviter que le tracteur tombe, on doit vérifier que la charge soit suffisante. Vérifier dans cette situation, la capacité de direction et de freinage.
- Pendant le transport avec le semoir levé, on doit bloquer le commande de descente. Avant de descendre du tracteur, on doit déposer la machine sur le sol et extraire la clé de démarrage.
- Si on doit réaliser des travaux d'entretien avec la machine levée, utiliser toujours des éléments d'appui suffisants pour éviter une possible descente de la machine.

3.4 CHARGE ET DECHARGE

La charge et la décharge du camion doit se faire avec l'aide d'un pont de grue. Dans les dessins 1 et 2, on montre la disposition des halages pour cette opération et les points de lier fortement: l'attelage sur trois points et les supports herse-grattoir.



4. CONCEPTS FONDAMENTAUX POUR LA SEMIS

4.1 TERRAIN

À meilleures conditions du sol, meilleure qualité de semis. Sur de grandes mottes de terre ou de sillons prononcés on ne peut pas réaliser un bon travail. Les semoirs SOLA peuvent résister des efforts très grands dans des circonstances difficiles, mais il n'y aura pas une bonne qualité de semis si le lit de semence n'est pas en conditions.

4.2 SEMENCE

Il est indispensable d'utiliser une semence de qualité, propre et, dans le cas d'utiliser de l'orge, il doit être bien ébarbé.

4.3 PROFONDEUR

Nous conseillons de semer à une profondeur de trois à cinq centimètres. Semer trop profondément est une erreur qui peut se payer très cher, car le rhizome ne peut pas arriver à la surface et la plante meurt. Peu importe que quelques grains restent sans être couverts complètement : les dents de l'herse finiront par les recouvrir.

La profondeur de semis est très importante pour la naissance, le vigueur de la plante et la résistance au gel et à la sécheresse : le nœud de naissance reste toujours entre 1 et 2 cm au dessous de la surface, qu'elle que soit la profondeur à laquelle la semence a été enterrée.

Cen'est pas parce que l'on sèmera plus profond que nous aurons des racines plus profondes. Seulement quelques racines naissent de la partie inférieure de la semence. La masse principale naît dans le plateau de tallage, presque à fleur de terre.

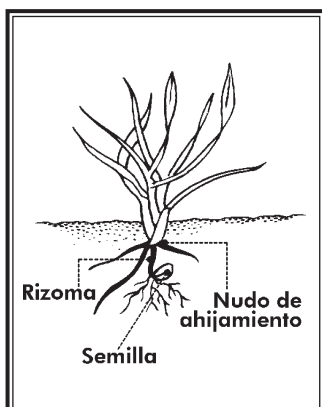


Semis à profondeur normale: de 2 à 4 cm.

Tige grosse, rhizome court, bonne résistance au gel
Naissance multiple de 3 à 6 fils et beaucoup de
feuilles, entre 6 et 10.

Racines grandes, de 5 cm de largeur et 10-12 de
profondeur.

Avec moins de grains par mètre carré de semis on
obtient plus d'épies.



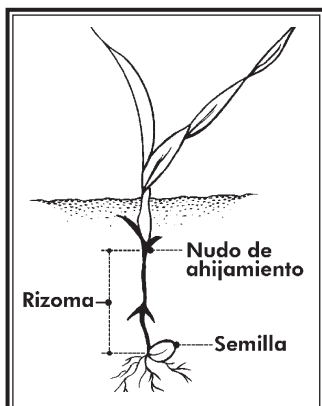
Semis un peu plus profonde: entre 5 et 6 cm.

Tige fine, rhizome exposé au gel.

Naissance retardé et pauvre, 1 ou aucun fil et peu
de feuilles, 3 ou 4.

Racines régulières, de 3 cm de largeur et 5 de
profondeur.

On a besoin de plus de grains par mètre carré pour
obtenir les mêmes épis que dans le cas 1.



Semis très profonde: de 8 à 10 cm.

Tige très fine. Naissance nulle et une seule feuille.
Les réserves de grain finissent dans un large rhizome
que le gel peut couper facilement.

Racines pauvres, de 1 cm de largeur et 3 de pro-
fondeur.

On a besoin du double de grains par mètre carré
pour obtenir les mêmes épis que dans le cas 1.

**AVERTISSEMENT**

DANS DES ZONES TRES FROIDES, LES GELEES, PEUVENT ENDOMMAGER LA COUCHE PLUS SUPERFICIELLE DU SOL ET PRODUIRE LA MORT DES NOUVELLES RACINES DE LA PLANTE.

DANS CE CAS, IL EST NECESSAIRE SEMER A UNE PROFONDEUR UN PEU PLUS PROFONDE ET, SI C'EST POSSIBLE, FAIRE UN PASSAGE DE ROULEAU POUR COMPACTER LE SOL ET PROTEGER MIEUX LA SEMENCE.

**AVERTISSEMENT**

SUR TOUTES LES MACHINES SOLÀ, LA ROUE DROITE ENTRAINE LE VARIATEUR DE VITESSES, LEQUEL DISTRIBUE LE GRAIN. POURTANT, LES TOURS PRONONCES DOIVENT SE DONNER A GAUCHE, CAR LE TOUR SUR LA MEME ROUE MOTRICE POURRAIT CAUSER UNE MOINS BONNE DISTRIBUION DE LA SEMENCE.

**AVERTISSEMENT**

QUAND ON FAIT LA MISE EN MARCHÉ, ET DURANT UN METRE, DANS LES SILLONS IL N'Y A PAS DE SEMENCE. PAR CONTRE, QUAND ON ARRETE LA MACHINE, LES GRAINS QUI SONT EN TRAIN DE DESCENDRE PAR LES TUBES, DESCENDRONT. N'OUBLIEZ PAS ÇA, POUR UNE BONNE TERMINAISON.

**AVERTISSEMENT**

ON DOIT TOUJOURS TRAVAILLER A LA MEME VITESSE. ACCELERER ET FREINER BRUSQUEMENT PEUVENT INFLUENCER LA DISTRIBUION DE LA SEMENCE DE FAÇON IRRÉGULIÈRE.

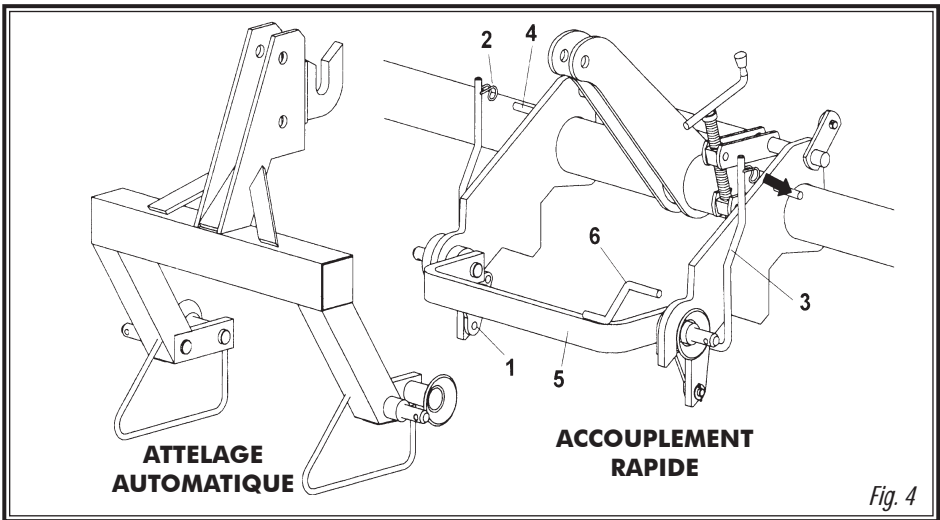
5. MISE EN MARCHÉ

5.1 ATTELAGE

Les machines sont équipées pour l'attelage rapide à l'élévateur hydraulique. La barre de tirage, oscillante, s'adapte aux irrégularités du sol. Pour la débrancher, en position élevée, s'ouvrent les deux excentriques (1, fig. 4), en fixant le clip (2, fig. 4) du levier (3, fig. 4) à l'axe de 0,16 mm (4, fig. 4).

Les machines avec cultivateur intégré sont livrées avec une barre genre accoudé (5, fig. 4). Le double coude de la barre permet le jeu des bras du cultivateur sans augmenter la distance machine-tracteur. La tige (6, fig. 4) repose sur le bras d'attelage.

Quand les bras du tracteur sont trop courts, il faut placer l'ATTELAGE AUTOMATIQUE, qui enclave en même temps les trois points de l'élévateur et repousse 12 cm la machine par rapport au tracteur.



PRECAUTION

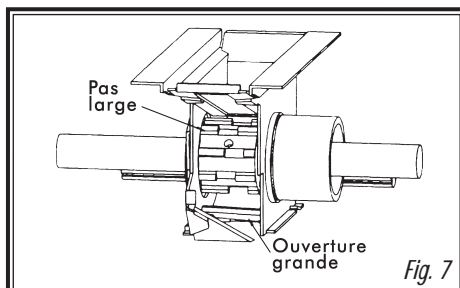
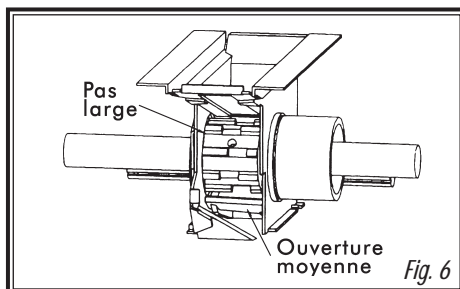
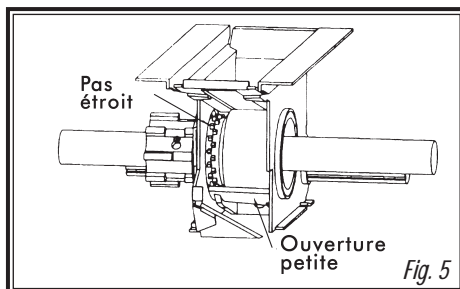
ON DOIT S'ASSURER QU'IL N'Y A PERSONNE ENTRE LE SEMOIR ET LE TRACTEUR AU MOMENT D'ATELER LA MACHINE.

5.2 MECANISME DOSEUR

Les doseurs SOLÀ genre «**UN-DEUX**», travaillent seulement avec deux pas constants:

UN.- Pas étroit, petits ergots, pour des semences petites. (fig. 5).

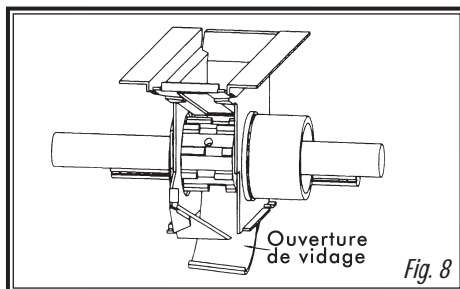
DEUX.- Pas large, denté décalé, pour des semences normales et grandes (fig. 6 et 7).



Le fond mobile a deux objectifs:

UN.- Modifier l'ouverture inférieure de la trappe selon le grosseur de la semence (fig. 5,6 et 7).

DEUX.- Vider la semence de la trémie, en ouvrant complètement les trappes (fig. 8).



**AVERTISSEMENT**

POUR DÉPLACER FACILEMENT LE ROULEAU DE PAS LARGE À PAS ÉTROIT, LES DISTRIBUTEURS DOIVENT ÊTRE PROPRES DE SEMENCE, LE CONTRAIRE FERAIT QUE LES GRAINS FREINENT LE GLISSEMENT DU ROULEAU.

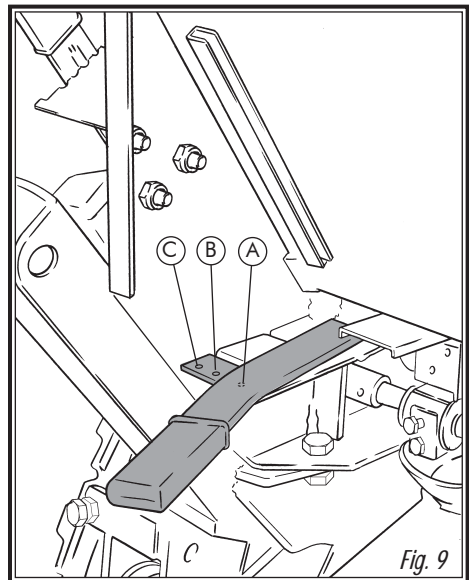
Une fois décidé le pas des distributeurs (étroit ou large) et réglée l'ouverture du fond mobile (selon la grosseur du grain), le débit de semence à partager sera en fonction de la vitesse avec laquelle tournent les rouleaux doseurs. Le variateur de vitesses réalise cette fonction, et ils permettent de semer de 0 à 600 kg/ha, avec une haute précision.

5.3 POUR RÉALISER LE DOSAGE

Vérifier que les doseurs sont ouverts et que les trappes ne ferment pas la sortie des grains. **Avant de remplir la trémie, on doit brancher la douille de l'agitateur à l'axe du variateur**, et vérifier préalablement qu'il n'y a rien dans la trémie.

Situer le levier de position des distributeurs:

- A.** Droite, pas large pour orge, blé, etc. (fig. 9).
- B.** Centre, pas moyen pour tournesol, petit-pois, etc. (fig. 9).
- C.** Gauche, pas étroit pour luzerne, colza, etc. (fig. 9).

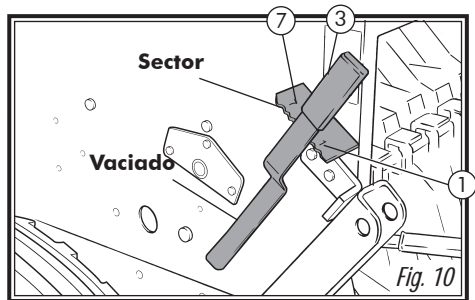


Placer le levier du fond mobile (à gauche de la trémie) sur le secteur de 7 positions:

No 1, pour petites semences (fig. 10).

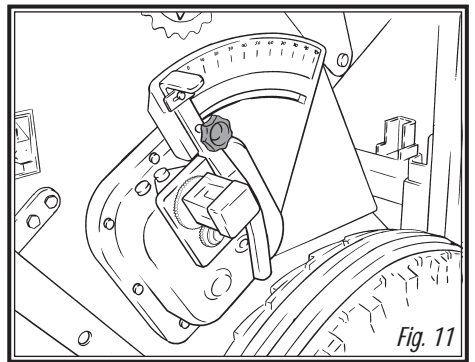
No 3, pour blé et orge (fig. 10).

No 5, pour des semences très grandes.



Pour vider la trémie, on doit placer l'auget sous les distributeurs et on doit faire bouger le levier jusqu'à dépasser le no 7. (fig.10).

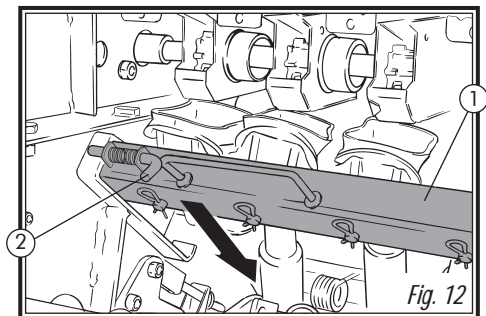
À la fin, on laisse le bouton du variateur, on déplace le levier sur le secteur gradué du 0 au 100 et on le fixe une autre fois sur le numéro sélectionné avant (fig. 11) concernant les tableaux des pages 36-37.



5.4 CONTROLE PREALABLE DE LA SEMENCE

Une fois nous avons placé le pas des distributeurs, l'ouverture du fond mobile et le levier du variateur, il faut réaliser un essai de dosage de semence.

PREMIER: faire glisser la barre porte manchons (1, fig. 12), en avant, en laissant les crochets (2, fig. 12) qui soutiennent la barre en position de travail pour placer l'auget.



DEUXIÈME: retirer l'auget (3, fig. 13) de la position de transport (4, fig. 13) et faire glisser horizontalement sous des distributeurs.

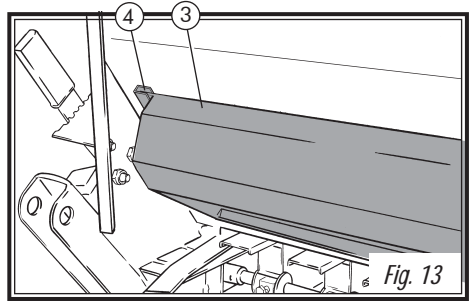


Fig. 13

TROISIÈME: on place le levier de réglage (1, fig. 14) dans le logement prévu (2, fig. 14) de la roue droite et on donne quelques tours jusqu'à ce que la semence commence à tomber sur l'auget. On retourne la semence dans la trémie et on commence à faire les tours réels pour l'essai.

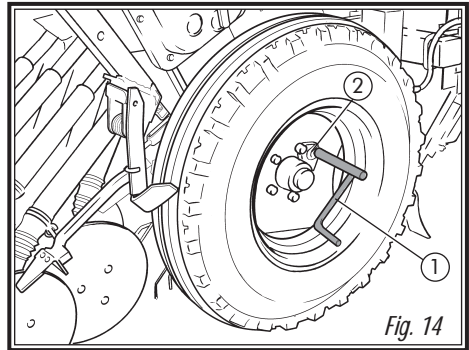


Fig. 14

TYPE	PNEUS 6.00-19	PNEUS 7.50-16
250	40 tours	
300	33 tours	35 tours
350	28,5 tours	30 tours
400		26 tours

Les tours avec la manivelle doivent se faire avec régularité, plus au moins un tour par seconde. Le nombre de tours est approximatif et peut se modifier selon le terrain, le fabricant du pneu ou la pression des roues. Il est très positif de faire un essai du champ. Vous trouverez un bon exemple dans la partie 5.5 de ce manuel.

Quand on finit l'essai, on doit retirer l'auget et peser avec précision la semence tombée. En multipliant par 40 le résultat de la pesée on obtient les kilos par hectare que la machine partagera avec l'ouverture qu'on a choisi.

Pour réaliser de façon commode ces opérations il est convenable que la machine soit attelée au tracteur, en position un peu élevée (les roues ne doivent pas toucher le sol), ainsi comme remplir la trémie de semence jusqu'à la moitié pour faciliter le tour manuel de la roue.

Si la semence présente un excès de poudre de traitement, il peut se produire une diminution du débit, alors il est convenable de faire un deuxième contrôle après avoir partager, plus ou moins, trois trémies.



PRÉCAUTION

ON NE DOIT JAMAIS FAIRE TOURNER LA ROUE À LA MAIN. DANGER DE SE DOMMAGER AVEC LES GRATTOIRS.

5.5 ESSAI DE DOSAGE

S'il y a quelques différences entre l'essai et la dose partagée par la machine, dû, par exemple, aux irrégularités du sol, on peut réaliser un essai expérimental.

Au début, et à l'aide d'un décimètre à ruban, on signale sur le terrain, la distance en mètres qu'on indique sur la table ci-dessous:

<i>TYPE MACHINE</i>	<i>METRES A PARCOURIR</i>
<i>250/14</i>	<i>100,0</i>
<i>300/17</i>	<i>83,3</i>
<i>350/19</i>	<i>71,4</i>
<i>400/22</i>	<i>62,5</i>

Pour continuer, on parcourt avec le semoir en position de travail cette distance. Par un signal qu'on avait fait sur le pneu, on compte les tours de la roue pendant le trajet.

De cette façon on obtiendra vraiment le nombre de tours à réaliser pendant l'essai de dosage. Si on réalise l'essai avec ce nombre de tours, on obtiendra les kilos exacts par hectare que la machine épande.

5.6 REGLAGE DE LA DOSE DE SEMENCE

De nos jours, et avec l'utilisation de semences certifiées d'haute qualité, il n'est pas suffisant établir le poids en kilos qu'on doit épandre avec la machine, car le résultat final qu'est la récolte dépendra du nombre de plantes qui arrivent à la pleine maturité.

Chaque plante a besoin d'une place bien déterminée pour obtenir des substances nutritives. De cette façon, une densité peu être mauvaise si elle est trop importante ou trop faible.

Pour décider les kilos à semer, on doit connaître le nombre de plantes par mètre carré qu'on sème:

AUTOMNE:

Semis précoce,	200 plantes par m ²
Semis tardive,	265 plantes par m ²

PRINTEMPS:

Semis précoce,	310 plantes par m ²
Semis tardive,	445 plantes par m ²

On doit tenir en compte que pendant le printemps la naissance est toujours mineur et pour ça on doit augmenter la quantité à semer.



AVERTISSEMENT

LES MACHINES AGRICOLES SOLA, S.L. CONSEIL A L'AGRICULTEUR, DE S'INFORMER AVEC DES BONS SPECIALISTES A CE SUJET (DES AGROUPEMENTS AGRICOLES, SYNDICAT DE FERMIERS, ETC.)



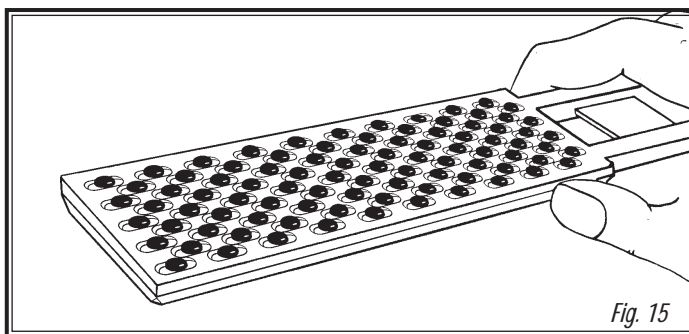
AVERTISSEMENT

LES DOSES DE SEMENCE DOIVENT SE REGLER A CHAQUE TERRAIN SELON LA TEXTURE, LE NIVEAU DE FERTILISANT, LA PLUVIOMETRIE ET L'EPOQUE DE SEMIS, LA QUALITE DU GRAIN, LE POUVOIR GERMINATIF ET DE NAISSANCE, ETC.

D'ailleurs, on doit tenir compte que la capacité de germination de la semence est variable et elle dépend de plusieurs facteurs. Expérimentalement on peut chiffrer entre le 70 et le 80, à la pratique c'est multiplier le nombre de grains à semer par 1,43 ou 1,25 respectivement.

On montre une méthode pratique pour déterminer les kilos par hectare qu'on doit épandre en partant des plantes par mètre carré qu'on veut obtenir.

1) Introduire dans la semence le «compteur des grains». Après, retirer et passer la main par dessus de façon qu'il reste seulement un grain dans chaque trou (100 grains en total). Répéter l'opération 10 fois (on obtiendra 1000 grains).



2) Peser les 1000 grains avec la bascule de précision. Le poids en grammes obtenu sera le POIDS OPERATIF de la semence.

3) En sachant les grains par mètre carré qu'on va semer, les kilos par hectare qu'on doit régler avec le contrôle de dosage sont:

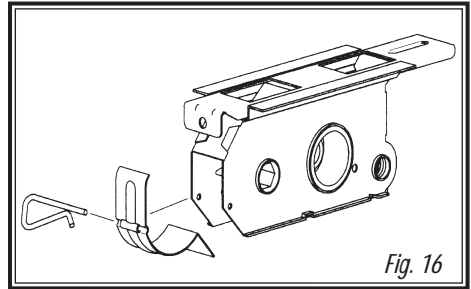
Kilos par hectare = (grains par m² x POIDS OPERATIF) / 100

5.7 DISTRIBUTION DE SEMOIR COMBINÉ

Les distributeurs de semoir combiné sont de double corps, avec une carcasse en acier et les parties mobiles en Delrin.

Le rouleau de distribution de semence est genre « un-deux » et pour l'engrais il est de pas constant placé sur une axe hexagonale, pour un facile démontage sans clef.

Le fond mobile de l'engrais est muni d'une trappe en acier, démontable avec une goupille facilitant le nettoyage. (fig. 16).

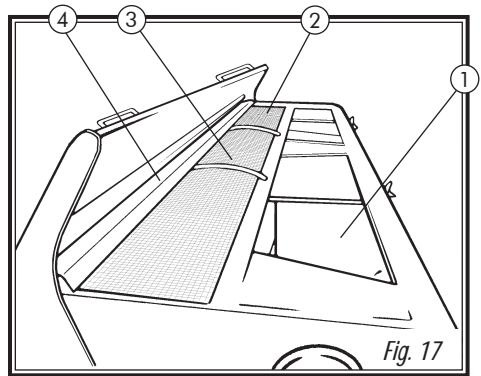


5.8 TREMIES DOUBLES DE SEMOIR COMBINÉ

La trémie combinée est partagée en deux parties, la partie arrière pour la semence (1, fig. 17) et la partie de devant pour l'engrais (2, fig. 17). Celle-ci, d'ailleurs est muni d'un tamis anti-mottes (3, fig. 17) pour éviter l'introduction de pierres qui pourraient endommager le mécanisme doseur.

Chaque partie dispose de contrôles séparés, pour régler les doses de semence et d'engrais.

La partie de l'engrais a une rehausse en tôle rabattable (4, fig. 17) pour éviter que les grains tombent par terre entre la trémie et le couvercle au moment de remplir la trémie.



5.9 DOSAGE DE SEMOIR COMBINE

Sur les machines combinées, le contrôle de dosage et le contrôle de la semence est égal que sur les autres semoirs.

Le dosage de l'engrais se réalise par le variateur placé à gauche de la machine (fig. 18). On déplace le bras flèche sur la plaque avec les numéros du 0 au 50 et on la fixe sur le numéro qu' avant on aura choisi pour la table de dosage de la pag. 35.

Cette table est purement à titre d'information, car la densité de l'engrais peut varier selon la façon de préparation de chaque fabricant. De cette façon, on conseille de faire un essai avec l'engrais, de la même façon qu'on avait fait avec la semence:

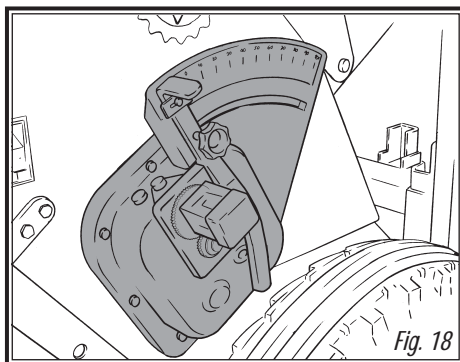


Fig. 18

1^{er}.

Déplacer la barre porte manchons (1, fig. 19) en dessous, en laissant les crochets (2, fig.19) qui la soutiennent en position de travail, jusqu'à la position pour placer l'auget.

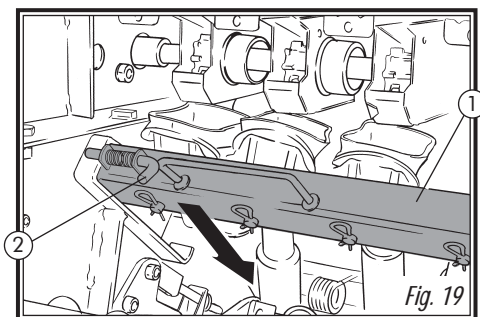


Fig. 19

2^{ème}.

Retirer l'auget (3, fig. 20) de sa position de transport (4, fig. 20) et faire glisser horizontalement sous des distributeurs.

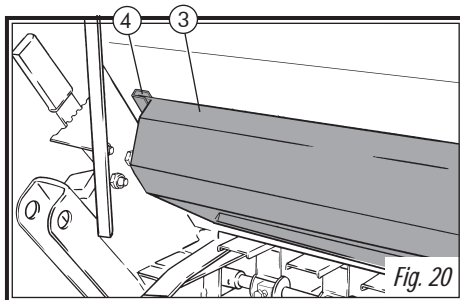
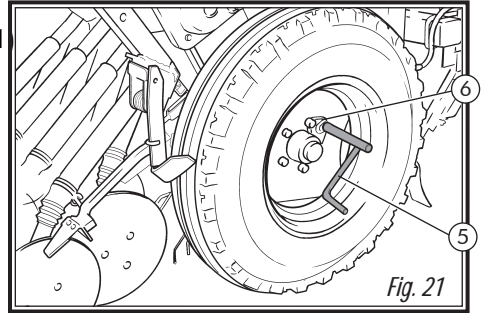


Fig. 20

3^{ème}.

On place le levier de réglage (5, fig. 21) dans le logement (6, fig. 21) de la roue gauche et on donne quelques tours à la roue jusqu'à ce que l'engrais commence à tomber. On retire cet engrais et on commence à faire les tours selon le dessin ci-dessous:



TYPE	PNEUS 6.00-19	PNEUS 7.50-16
250	40 vueltas	
300	33 vueltas	35 vueltas
350		30 vueltas
400		26 vueltas

Le poids de l'auget, multiplié par 40, seront les kilos d'engrais par hectare que la machine épandra avec le levier du secteur choisi. Il est convenable de réaliser un essai de précision avec l'engrais à utiliser pour vérifier le niveau de fiabilité de tableau de la pag. 38.

PRÉCAUTION

ON NE DOIT JAMAIS FAIRE TOURNER LA ROUE AVEC LA MAIN. ON POURRAIT SE FAIRE MAL AVEC LE GRATTOIR.

AVERTISSEMENT

COMME OPTION, LES SEMOIRS COMBINÉS PEUVENT SE LIVRER AVEC UN OU DEUX TUBES DE DESCENTE SEMENCE-ENGRAIS.



AVEC L'OPTION À DOUBLE TUBE, SI LE TEMPS EST HUMIDE, C' EST **TRÈS IMPORTANT** DE BIEN NETTOYER ET, LA DOUBLE EMBOUCHURE FRÉQUEMMENT, CAR LE RISQUE DE COMPACTATION EST ÉLEVÉ.

IL EST NÉCESSAIRE DE NETTOYER SOUVENT LE CIRCUIT FORMÉ PAR LES MANCHONS, LES TUBES ET LES SOCS.

Quand on commence à travailler, les disques doivent être à la position de pénétration maximale. Avec le vis de contrôle (1, fig. 22) on obtient la position choisie.

Ensuite on utilise le vis de réglage de pression centralisé des ressorts de chaque bras (2, fig. 22) pour augmenter la pression de travail des socs sur le sol selon les circonstances de travail.

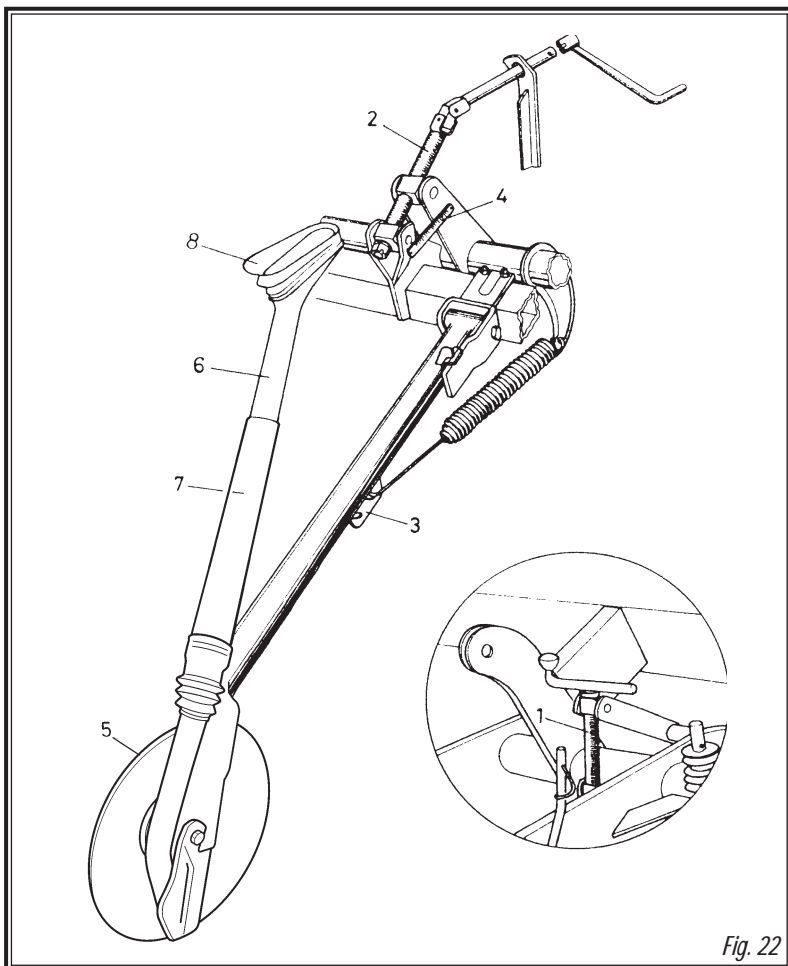


Fig. 22

Comme norme générale le niveau de profondeur de la semence est en fonction de la texture du sol et de la pression des disques sur le sol, en considérant qu'ils s'adaptent correctement aux irrégularités du sol, si le réglage (1, fig. 22) a été laissé en buté le cultivateur et la barre niveleuse travailleront correctement.

La machine de 250 est munie d'un réglage de pression centralisé (2, fig. 22) mais les barres porte-ressorts de 300, 350 et 400 sont partagés en deux pour réduire les efforts et pour cela on doit agir sur les deux fus. Une échelle avec des numéros (4, fig. 22) chaque permet de faire de guide pour égaler les deux pressions.

Les tubes télescopiques se débranchent pour faire coïncider la marque extérieure du tube petit (6, fig. 22) avec la marque intérieure du tube grand (7, fig. 22).

La partie supérieure du télescopique dispose d'un protecteur flexible (8, fig. 22) pour ramasser les petites semences en cas de vent, évite que les grandes semences rebondissent (petit-pois, pois-chiches) et amortit la friction du télescopique avec le doseur. Les tubes, par la pression de grands obstacles, se lèvent par dessus de leur niveau de sécurité.



AVERTISSEMENT

DANS QUELQUES CAS, QUAND ON SÈME DES SEMENCES DE LUZERNE DANS DES SOLS TRÈS MOELLEUX, IL EST CONVENABLE DE NE PAS FAIRE DESCENDRE LES DISQUES JUSQU'À SON BOUT ET NE PAS DONNER DE PRESSION AUX RESSORTS, POUR ÉVITER SEMER TROP PROFONDÉMENT.



ATTENTION

ON RECOMMANDE, AVEC LA LUZERNE, DE NETTOYER SOUVENT LES DISTRIBUTEURS POUR ÉVITER LE BLOQUEMENT DES RONDELLES FLOTTANTES DE CHAQUE DISTRIBUTEUR.

5.10 CULTIVATEUR

Le cultivateur doit se déplacer de façon verticale en parallélogramme, sans aucune variation de l'angle de pénétration des socs, par les vis de réglages (1, fig. 23) placés à chaque côté de la machine, munis d'une protection télescopique pour éviter la poussière (2, fig. 23).

Chaque réglage dispose d'une échelle avec des numéros pour équilibrer le niveau du cultivateur avec le semoir (3, fig. 23).

Chaque bras peut se positionner:

- a) Horizontalement dans toute la barre du châssis.
- b) Verticalement pour donner plus de profondeur aux bras qui coïncident avec la marque de la roue du tracteur ou élever les bras du centre s'ils font bouger un excès de terre.

On peut ajouter ou retirer les bras qu'on veut ou les changer pour obtenir des écartements différents. Dans certaines occasions, il est convenable d'équiper la ligne de devant avec des socs bineuses de 15 cm (avec forme de petite hirondelle) pour faire bouger mieux la terre avec les mauvaises herbes. Pour éliminer le travail du cultivateur, il faut seulement lever la barre à la position plus haute.

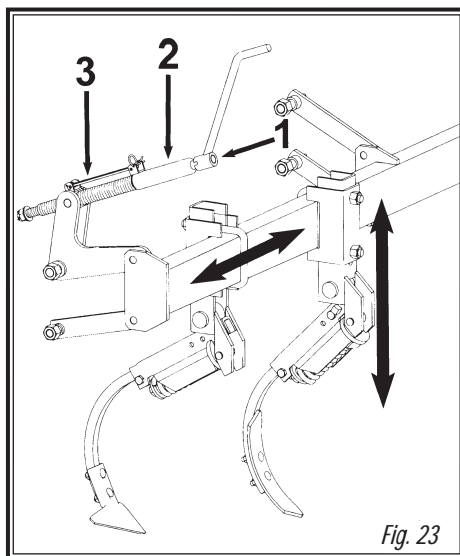


Fig. 23



ATTENTION

SI ON MODIFIE LE DISPOSITIF DE MONTAGE DU CULTIVATEUR, ON DOIT TENIR COMPTE, QUE LES BRAS, AVEC DES PIERRES, PEUVENT BOUGER LIBREMENT EN ARRIÈRE, DONC EN SENS CONTRAIRE IL POURRAIT SE PRODUIRE DES AVARIES SUR LES BRAS ET LES SUPPORTS.

5.11 BARRE NIVELEUSE

La barre est partagée en deux pour s'adapter aux irrégularités du sol. Chaque moitié est munie d'un vis de réglage à ressort pour régler la hauteur et la pression du travail (1, fig. 24). Le ressort permet de surmonter les obstacles et régler le nivellement.

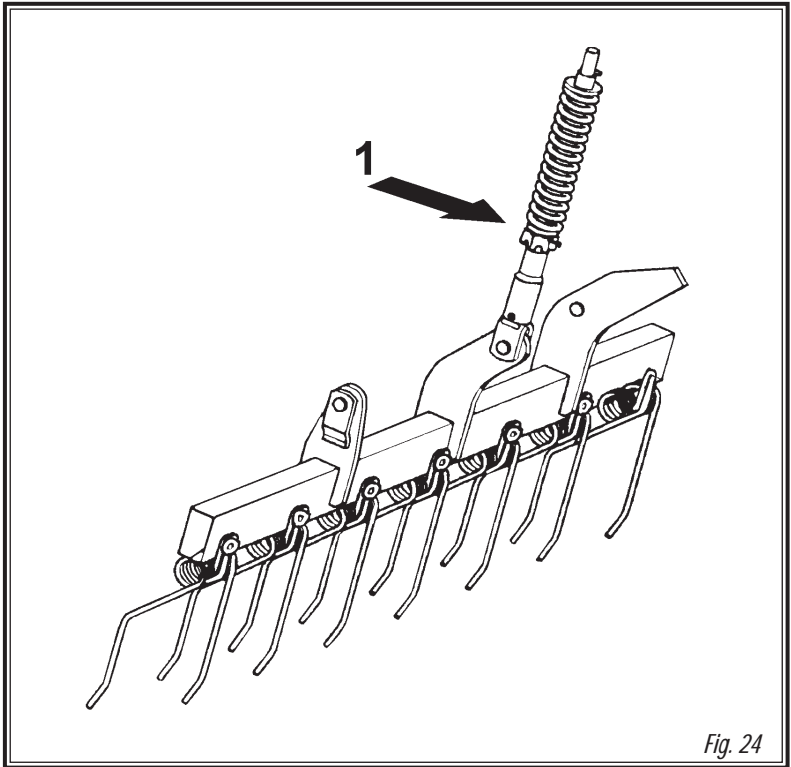


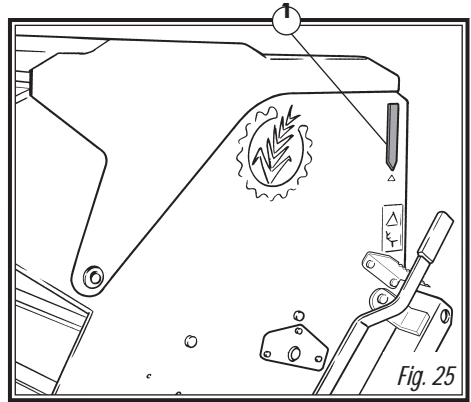
Fig. 24

Avec une utilisation correcte du cultivateur et de la barre niveleuse, selon les caractéristiques de chaque terrain, on obtient une excellente couche de semis.

On ne doit pas abuser des possibilités de la barre niveleuse et du cultivateur, et ne pas chercher à faire dans un sol travail en une fois ce que l'on faisait en plus de fois.

5.12 NIVEAU DE LA MACHINE

La machine, quand elle est en train de semer, elle doit rester avec la couverture plane. La flèche oscillante, doit coïncider avec la marque du testateur (1, fig. 25). Pour régler le niveau on doit accourcir ou allonger le troisième point de l'élévateur hydraulique du tracteur.



On règle la profondeur générale des ouvre sillons à socs de la façon montré antérieurement, mais à cause de la flexibilité pour s'adapter aux irrégularités du sol, ils n'ont pas besoin d'un contrôle spécifique comme dans le cas des bras élastiques ou des socs. En descendant le vis de réglages de profondeur sa sera correcte.

5.13 GRATTOIRS DES ROUES

Les grattoirs des roues sont réglables par un réglage situé à la partie supérieure du bras grattoir.

Dans certaines circonstances, quand on élève la machine avec le tracteur en marche, les roues tournent à cause de la grande suavité du montage à roulements et, en conséquence, la semence est en train de tomber sans être nécessaire.

Il est suffisant d'agir avec le vis du grattoir de façon qu'il touche le pneu. Ce petit frein est suffisant pour éviter des tours des roues non souhaité.

BLOPAGE:

Sur des terrains humides et avec de l'argile, ce peut être intéressant de bloquer les grattoirs. Pour les bloquer on doit immobiliser l'articulation des ressorts à torsion. On doit placer un vis qui coïncide avec le trous du grattoir et le trou du support.

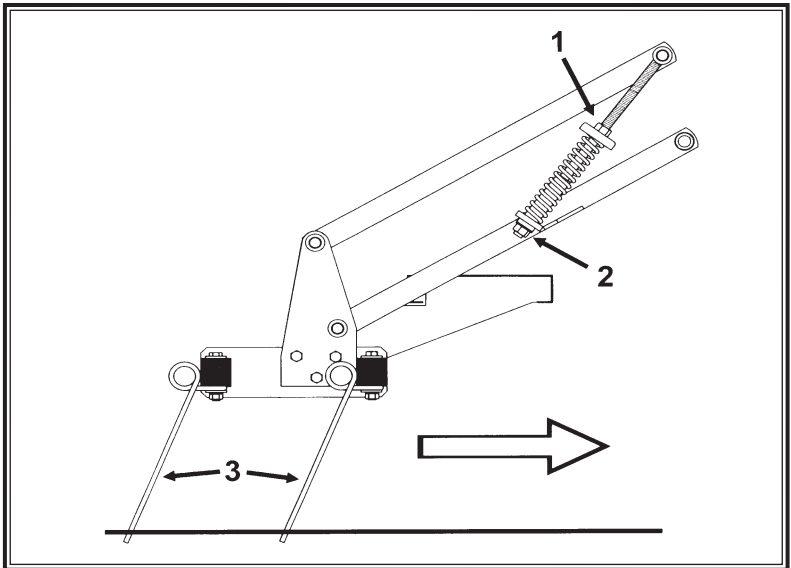
6. ACCESSOIRES

6.1 HERSE A DENTS FLEXIBLES, MODELE EPI-6

Le semoir ED-1003 est muni d'une herse avec ressorts à double dent (3, fig. 26), lesquels favorisent le recouvrement du sillon avec la terre remuée. En serrant les deux boulons supérieurs des deux ressorts des bras (1, fig.26) on augmente ou diminue la pression du travail. Si, en plus, on règle les trous inférieurs (2, fig. 26), on modifie la profondeur de travail.

L'articulation en parallélogramme permet une excellente adaptation des dents flexibles de l'herse aux irrégularités du sol, de la même façon verticale ou horizontale.

On doit exiger toujours des ressorts à double dent originaux SOLÀ, car ils ont passé un rigoureux contrôle de qualité.



PRÉCAUTION

IL EST INTERDIT DE MONTER SUR LA PLATAFORME DE L'HERSE AVEC LA MACHINE EN MARCHÉ.

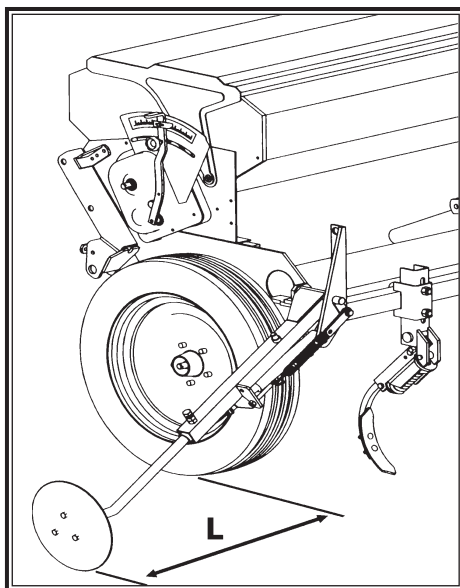
6.2 TRACEURS

6.2.1 Traceurs hydrauliques

Assembler les traceurs avec les trous boulons dans les platines qu'à la machine à chaque côté.

Les vérins d'actionnement doivent se brancher à une sortie à double effet de façon que, quand un bras est en position verticale, l'autre est en position de travail.

Les vérins sont munis d'un étrangleur qui freine la descente des traceurs et évite les coups brusques. On doit vérifier, avant de commencer à travailler, que leur fonctionnement est doux.



Les bras des traceurs sont extensibles. Ils peuvent se régler en longueur et les disques peuvent s'orienter pour avoir l'angle de pénétration correcte. La descente maximale des traceurs peut se régler à travers les bagues qu'il y a placées dans l'emboîture du vérin. D'ailleurs, le ressort permet de régler la pression du disque sur le terrain. La distance entre le disque et la partie extérieure de la roue (L, fig. 27) doit se calculer avec la formule ci-après:

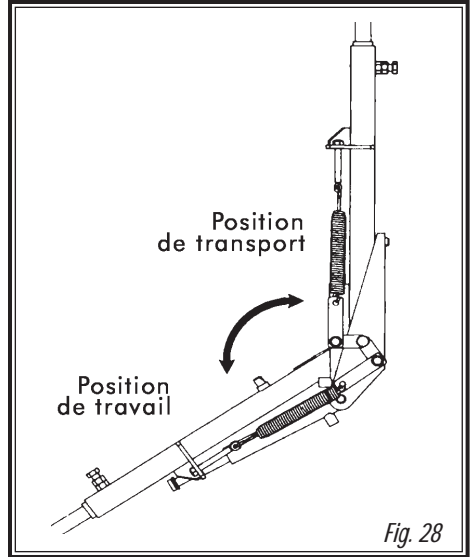
$$L = \text{largeur du travail du semoir} - \frac{\text{Largeur voie avant tracteur} + \text{largeur totale machine}}{2}$$

**PRÉCAUTION**

L'HUILE À FORTE PRESSION PEUT PÉNÉTRER DANS LA PEAU ET CAUSER DES BLESSURES TRÈS GRAVES. MAINTENIR EN BON ÉTAT LES TUYAUX.

ON NE DOIT PAS SE PLACER SOUS LE TRACEUR NI DANS LE RAYON D'ACTION.

Pour le transport de la machine par la voie routière il est très important de porter les deux traceurs en position verticale, fixés avec une goupille de bague pour éviter qu'ils descendent pendant le trajet.

**ATTENTION**

ON DOIT S'ASSURER QUE LES TUYAUX HYDRAULIQUES NE SOUFFRENT PAS DE DOMMAGES QUAND LE SEMOIR EST EN TRAIN DE MONTER ET DE DESCENDRE. ON DOIT S'ASSURER, D'AILLEURS, QU'ILS NE SOIENT PAS EXPOSÉS À DES FROTTEMENTS.

ON NE DOIT PAS ABUSER DE LA PRESSION DES RESSORTS ET ON DOIT FAIRE ATTENTION AVEC LA POSITION DES DISQUES, CAR IL POURRAIT SE PRODUIRE DE GRAVES AVARIES.

6.2.2 Traceurs mécaniques

Le montage des traceurs mécaniques est pareil au montage des traceurs hydrauliques, sur les latéraux de la machine. Leur fonctionnement est à travers les câbles (A et B, fig. 30), par une commande centrale (C, fig. 30), qui se place sur les tripodes avec deux vis. (D, fig. 30).

Le fonctionnement alternatif des traceurs se réalise en changeant de position le levier de contrôle (C, fig. 30).

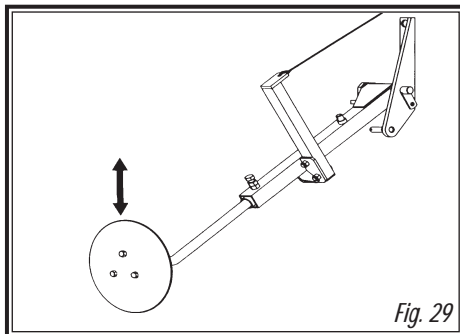


Fig. 29

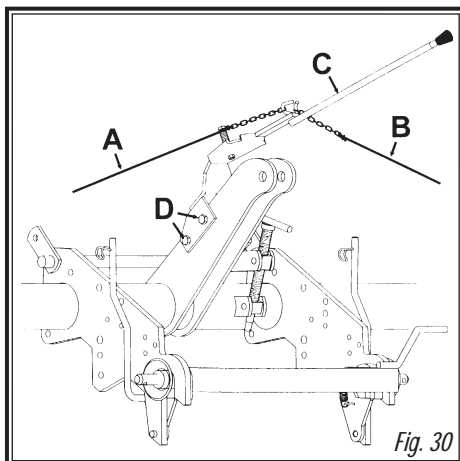


Fig. 30

6.3 COMPTEUR D'HECTARES

Le compteur d'hectares est placé à droite de la machine, sur le variateur de semence. On doit le fixer dans l'axe (A, fig. 31) qui sort du variateur pour cette fonction et on doit le visser au trou de M.8.

On doit substituer le vis par un vis spécial (B, fig. 31) qui est livré avec le compteur d'hectare et il fait la fonction de soutenir mais sans immobiliser.

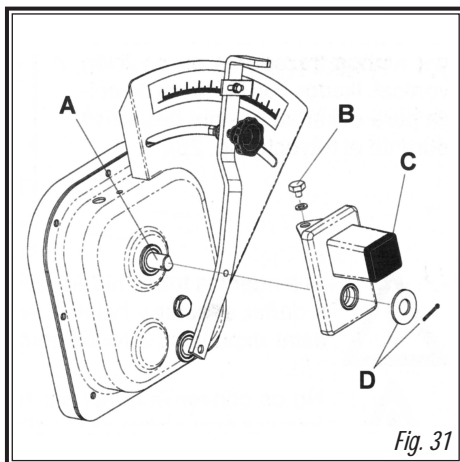


Fig. 31

Si on enlève la couverture noire (C, fig. 31) de la boîte transparente, le contrôle de mise à zéro restera accessible.

On doit placer au bout de l'axe du variateur une rondelle et la goupille (D, fig. 31). On doit vérifier que, en tournant, la goupille ne touche pas la boîte du compteur.

Le compteur d'hectares «SOLÀ 90» est de lecture directe (hectares et mètres carrés) et les deux engrainages de la transmission sont pour chaque genre de machine, selon le tableau ci-après:

<i>MACHINE</i>	<i>PIGNON MOTRICE</i>	<i>PIGNON CONDUIT</i>
<i>250</i>	<i>Z-30</i>	<i>Z-63</i>
<i>300</i>	<i>Z-34</i>	<i>Z-59</i>
<i>350</i>	<i>Z-36</i>	<i>Z-57</i>
<i>400</i>	<i>Z-39</i>	<i>Z-54</i>



AVERTISSEMENT

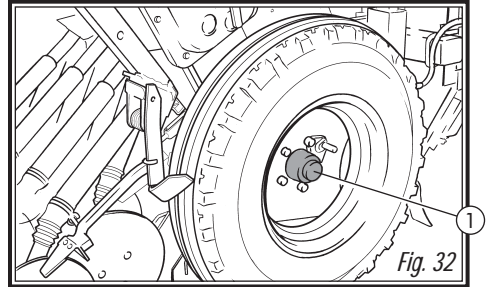
SI LE COMPTEUR EST LIVRÉ APRÈS LA MACHINE, IL EST NÉCESSAIRE DE VÉRIFIER SI LE GENRE D'ENGRAINAGES EST LE CORRECTE.

7. ENTRETIEN

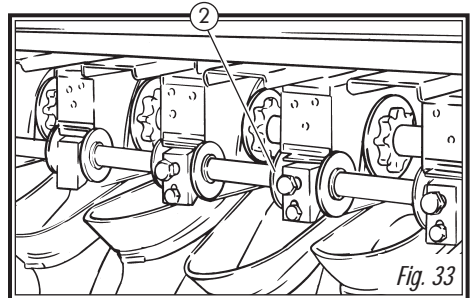
7.1 GRAISSAGE

On doit graisser régulièrement les points indiqués ci-après:

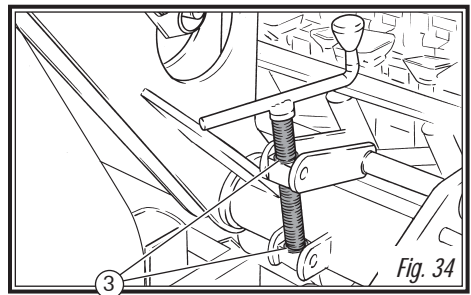
Moyeux des roues. Enlever le bouchon, qui est serré à pression.
Graisse consistante calcique (1, fig. 32).



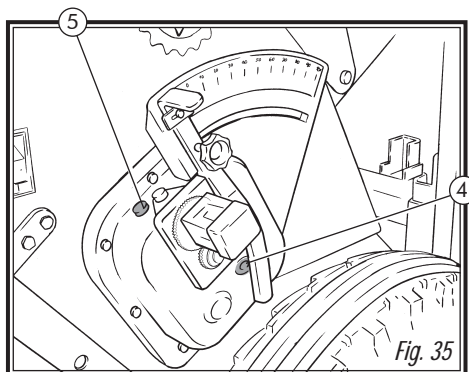
Dispositif de position étroit-large, graisse consistante calcique (2, fig. 33).



Réglage du cultivateur et du réglage de la pression des bras, graisse consistante calcique (3, fig.34).



Vérifier le niveau de l'huile du variateur par la petite ouverture (4, fig. 35) et si c'est nécessaire on doit le remplir avec de l'huile SAE 30 par le bouchon (5, fig. 35).

**ATTENTION**

LES DISTRIBUTEURS NE DOIVENT PAS ETRE GRAISSES.

7.2 PRESSION PNEUS

Les pressions indiqués sont livrés par le fabriquant, à pleine charge.

Pneu 6.00-19 — 3,75 kg/cm²

Pneu 7.50-16 — 3,75 kg/cm²

En général et sur des terrains mal préparés, il est nécessaire de réduire un peu la pression pour absorber les irrégularités du sol et obtenir une plus grande de régularité de semis.

7.3 VISSERIE

Après quelques heures de travail il faut réviser les vis qui ont souffert des efforts importants et les boulons des parties mobiles.

On conseille de réviser par groupes :

1. Attelage et articulations des bras du cultivateur.
2. Barre niveleuse et vis de réglage.
3. Bras de semis et attelage à la barre carré.
4. Fixation de la trémie au châssis.
5. Boulons des roues.

7.4 CONTRÔLE ANTIROUILLE (MACHINE COMBINÉE)

Une fois la saison est finie, on doit faire une révision de toute la machine. On conseille:

a) Démontez les tubes télescopiques avec leurs manchons, les protecteurs et les trappes des distributeurs.

b) Laver toute la machine avec de l'eau, on doit spécialement faire attention à l'intérieur de la trémie et les doubles distributeurs qui, sans les trappes, sont parfaitement accessibles. Faire bouger les roues. Les rouleaux doivent tourner facilement et l'eau doit arriver par toutes les parties de la machine.

c) Repasser de la peinture dans les parties ou apparaît des signaux de rouille, spécialement la couvercle.

d) Réviser le graissage général.

8. TABLEAUX DE DOSAGE



AVERTISSEMENT

LES QUANTITES QUE SONT INDIQUEES SUR LES TABLEAUX SONT A TITRE D'ORIENTATION, CAR ELLES PEUVENT VARIER LE DEBIT PREVU DU A LA PRESENCE DE POUDRE DE DESINFECTION, LA VARIETE DES SEMENCES, LA DENSITE, L' HUMIDITE.



AVERTISSEMENT

POUR UNE SEMIS DE PRECISION, ON DOIT FAIRE ATTENTION AVEC LES INSTRUCTIONS DE DOSAGE LIVREES DANS CE MANUEL, SUR LES POINTS 5.5 ET 5.6.



AVERTISSEMENT

COMME NORME GENERALE, LE PETIT GRAIN A BESOIN DE MOINS D'OUVERTURE QUE LE GROS, LE GRAIN ROND MOINS D'OUVERTURE QUE L'ALLONGE ET LE GRAIN LEGER PLUS D'OUVERTURE QUE LE LOURD.

8.1 TABLE DE DOSAGE DE SEMENCE (kg/ha)

N° SECTEUR	BLÉ	ORGE	TRITICALE	PETIT POIS	HARICOTS	COLZA
DOSEURS EN PAS	LARGE	LARGE	LARGE	LARGE	LARGE	ÉTROIT
14					73	3.5
16					88	4.8
18					106	5.6
20	82	64	61	41	126	6.6
22	91	73	68	47	140	7.9
24	100	80	75	50	155	8.8
26	109	88	81	56	175	9.9
28	118	96	89	61	194	10.1
30	128	107	87	67	210	12.8
32	138	115	107	70	227	14.0
34	147	123	116	75	244	15.5
36	157	132	127	80	261	17.0
38	165	139	135	84		18.7
40	173	146	143	88		20.7
45	192	162	158	94		22.6
50	213	180	173	100		25.5
55	233	198	189	106		
60	254	217	207	114		
65	276	233	224	140		
70	297	251	240	151		
75	318	270	257	160		
80	339	286	274			
85	364	303	291			
90	391	318	307			
95	404	336	324			
ÉCARTEMENT ENTRE BRAS	12 cm	12 cm	12 cm	24 cm	12 cm	24 cm
LEVIER FOND MOBILE	3	3	3	5	4	1
POIDS OPÉRATIONNEL DE 1000 GRAINS	40 g	46 g	30 g	293 g	530 g	--

SAINFOIN	VESCE	RAY-GRASS	LUZERNE	ÉPINARD	LIN	AVOINE
LARGE	LARGE	ÉTROIT	ÉTROIT	ÉTROIT	LARGE	LARGE
22	69		12,6	5,3	35	21,5
27	84		15,3	6,4	42	25,4
31	101		18,5	8,1	49	29,0
36	118		20,7	9,6	56	33,0
40	135		23,8	11,3	63	37,0
46	149		26,0	12,8	70	41,0
50	164	9,4	28,7	14,2	77	45,0
56	185	10,3	32,0	15,9	84	49,0
62	204	11,5	34,8	17,5	91	52,6
70	214	12,7	37,7	19,0	98	56,4
76	236	13,9	41,0	20,6	105	60,0
86		15,0	44,0	22,0	112	64,0
92		16,5	48,0	23,0	126	68,0
96		17,0	53,0	28,0	144	72,0
107		18,5	59,0	31,0	161	82,0
		20,0	64,0	36,0	179	91,4
		22,0	68,0	42,0	196	101,0
		24,0	73,0			111,0
		29,0				120,5
		33,0				130,0
		42,0				149,6
						169,0
						171,6
12 cm	12 cm	12 cm	12 cm	12 cm	12 cm	12 cm
3	2	1	1	1	1	3
19 g	44 g	--	--	12 g	5,6 g	24 g

8.2 TABLE DOSAGE ENGRAIS

Dosage engrais (kg/ha)

<i>NOMBRE SECTEUR</i>	<i>ENGRAIS</i>
0	-
2	42
5	104
7	146
10	208
12	250
15	312,5
17	354
20	416,5
22	458
25	521
27	562,5
30	625
32	666,5
35	729
37	771
40	833
42	858
45	895
47	919
50	956

Écartement entre descente est de: 12 cm

Valeurs calculées avec des roues 6.00-16 et engrais NPK 15.15.15

La machine combinée seulement peut marcher avec des engrais granulés.



AVERTISSEMENT

ON CONSEILLE D'UTILISER DES COMPLEXES DE HAUTE CONCENTRATION CAR LE CONTRAIRE, LA CAPACITÉ DE LA TRÉMIE D'ENGRAIS PAR RAPPORT À LA TRÉMIE DE SEMENCE RESTARAIT DÉPHASÉE.

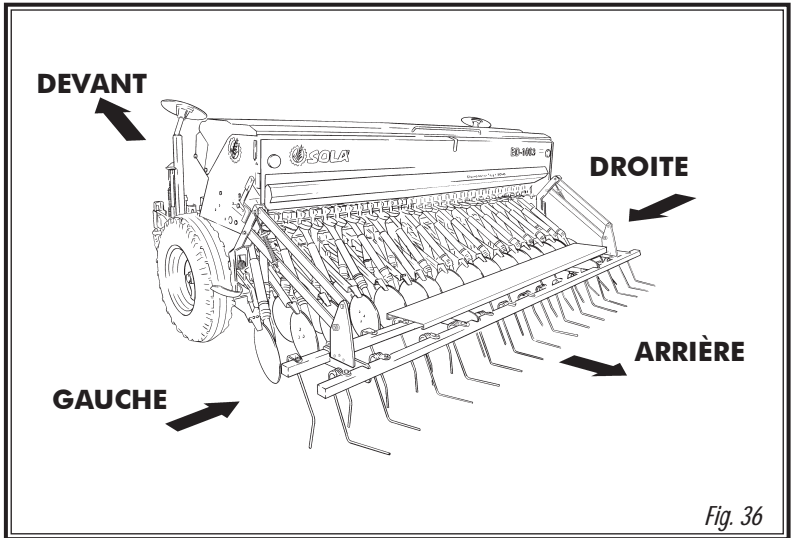
9. RECHANGES

9.1 INTRODUCTION

Les dénominations DROITE, GAUCHE, AVANT et ARRIÈRE font référence à la machine en sens de marche. (fig. 36).

Sur les dessins, et en général, on ne repère pas les pièces de différente main. On doit lire les références des pièces.

Quand on demande des pièces détachées, nous vous prions de bien vouloir citer le numéro et le genre de machine qui figure sur la PLAQUE D'IDENTIFICATION de la trémie.



PRÉCAUTION

RAPPELER QU'ON PEUT SE BLESSER AVEC LES BORDURES AU MOMENT DE CHANGER L'EQUIPEMENT DU SEMOIR.

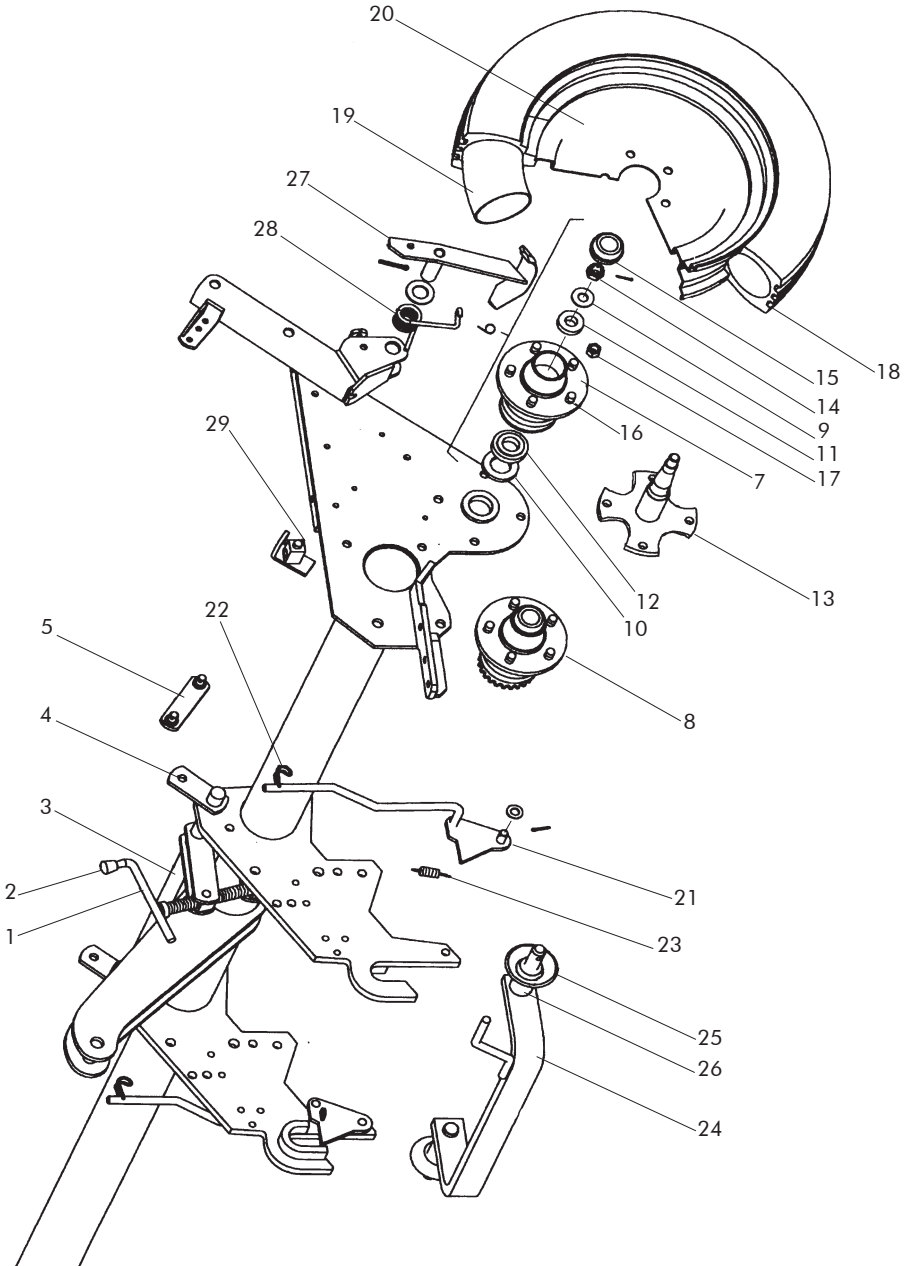


PRÉCAUTION

COMME NORME GENERALE, ON DOIT EVITER DE TRAVAILLER SOUS LA MACHINE ATTELEE AU TRACTEUR. SI ON DOIT LE FAIRE, ON DOIT L'ASSURER CORRECTEMENT POUR EVITER QU'ELLE TOMBE PAR PERTE DE PRESSION AU TRACTEUR.

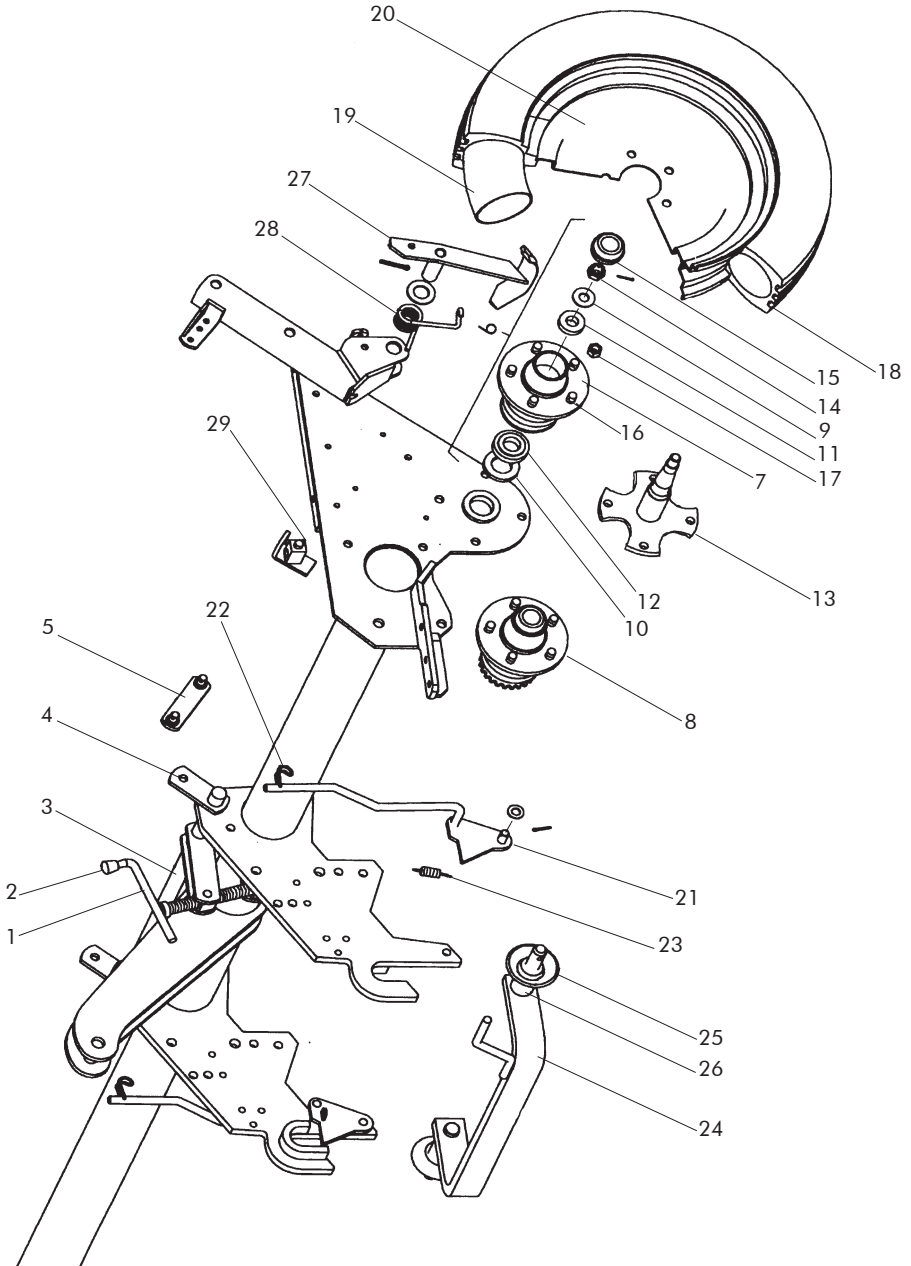
9.2 CHASSIS ET ROUES DU SEMOIR SIMPLE ET DU SEMOIR COMBINE

<i>FIGURE</i>	<i>CODE</i>
1	RE-010200
2	PL-010200
3	PS-0101
4	EE-040102
5	PS-0201
6	MO-040112
6	MO-040111
6	RE-040300
6	MO-040110
6	MO-040105
6	RE-040301
7	ME-040211
7	ME-040212
8	ME-040209
8	ME-040210
9	125 20 BI
10	FE-601009
10	FE-601001
11	FE-600021
11	FE-600020
11	FE-600007
12	FE-600023
12	FE-600022
12	FE-600006
13	PS-2668
13	PS-2669
13	PS-2670
14	935 20/150
14	935 27/150



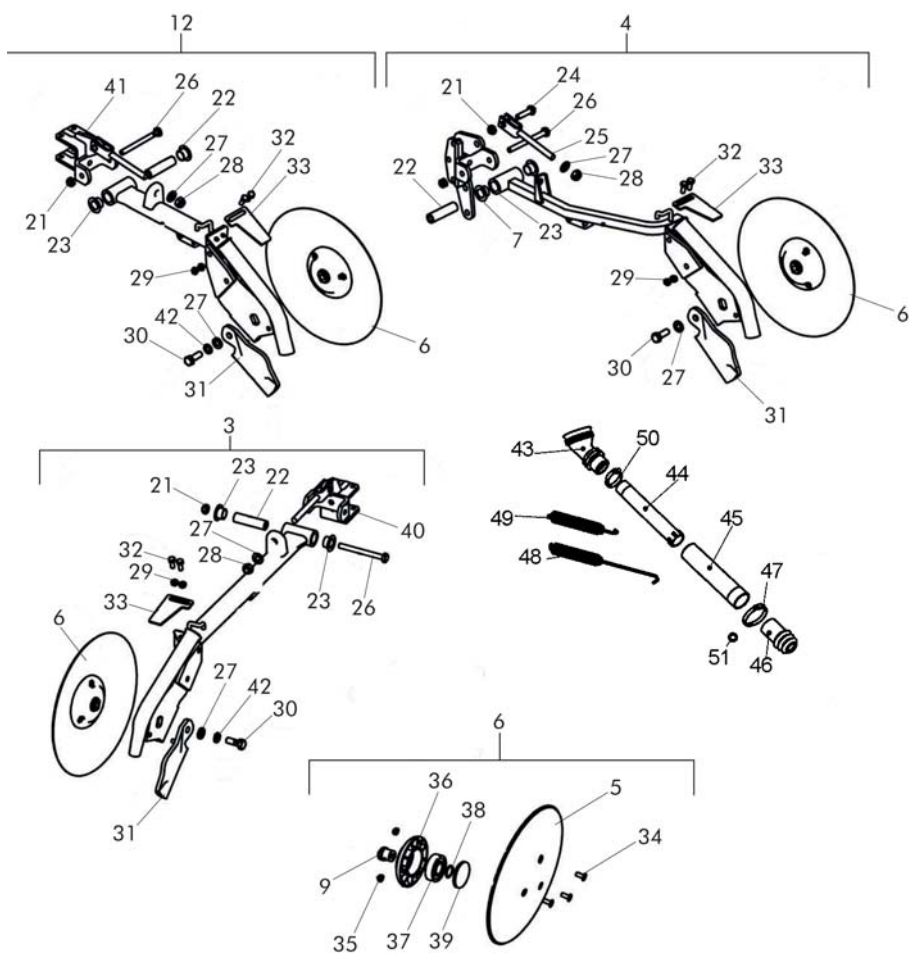
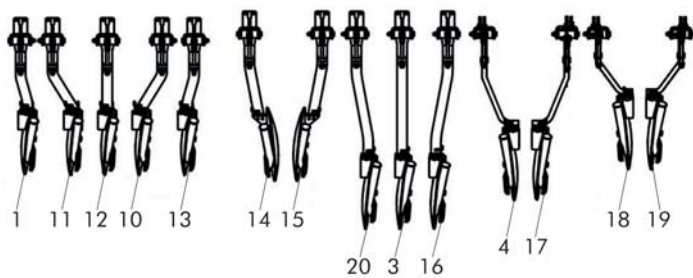
9.2 CHASSIS ET ROUES DU SEMOIR SIMPLE ET DU SEMOIR COMBINE

<i>FIGURE</i>	<i>CODE</i>
15	EE-040231
15	EE-040234
16	FE-614000
17	917 16/150 BI
18	PL-040210
19	PL-040212
20	CO-040208
21	PS-0107/D
21	PS-0107/I
22	ML-010100
23	ML-010101
24	PS-0109
24	PS-010213
25	EE-010226
26	BU-010100
26	BU-010202
27	PS-0149/D
27	PS-0149/I
28	ML-010103/D
28	ML-010103/I
29	ME-010203



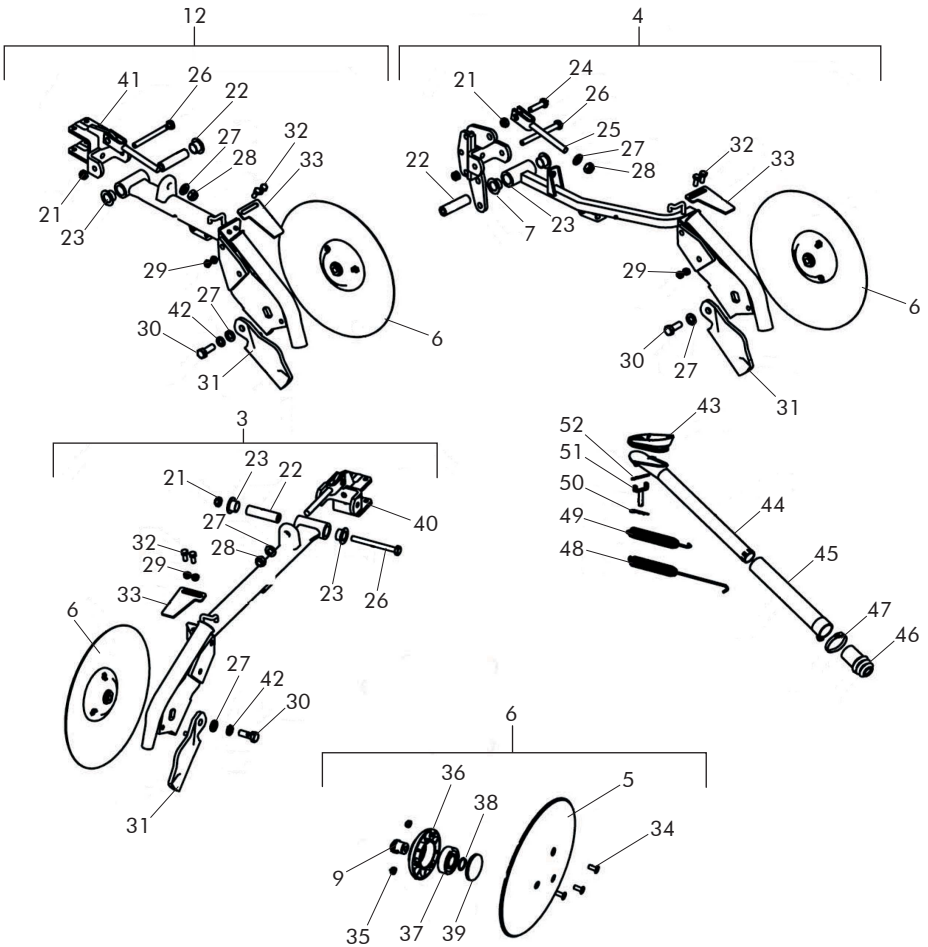
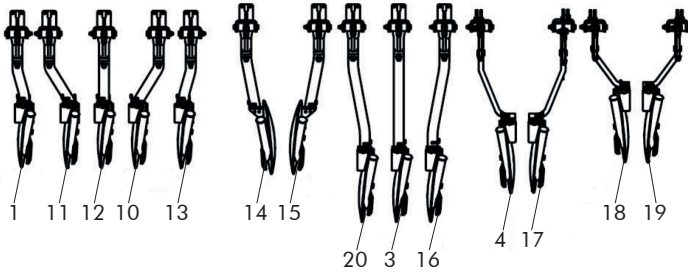
9.3 DISQUES ED-1003

<i>FIGURE</i>	<i>CODE</i>
1	MO-051607
1	PS-051610
1	MO-051636
1	PS-051623
3	MO-051601
3	PS-051602
4	MO-051609
4	PS-051608
5	FO-051600
6	MO-051620
7	PS-051612-D
7	PS-051612-I
9	ME-051601
10	MO-051631
10	PS-051618
10	MO-051632
10	PS-051619
11	MO-051628
11	PS-051615
11	MO-051630
11	PS-051617
12	MO-051602
12	PS-051603
12	MO-051629
12	PS-051616
13	MO-051608
13	PS-051611
13	MO-051635
13	PS-051624



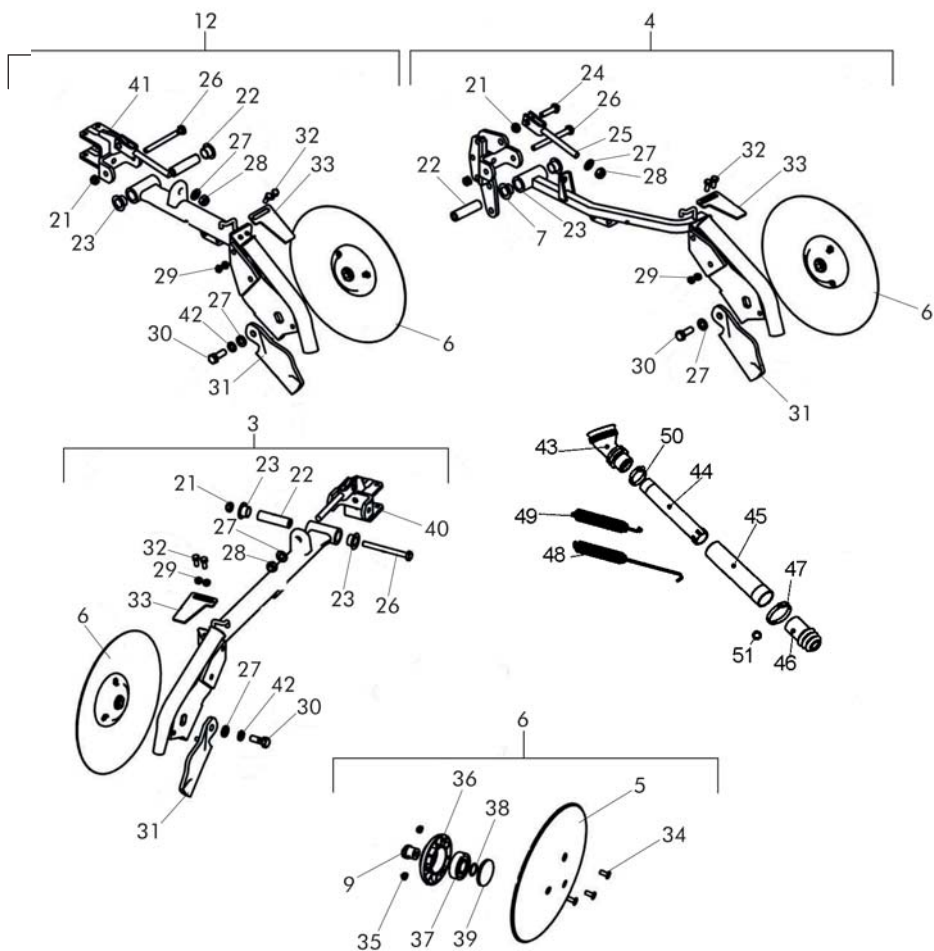
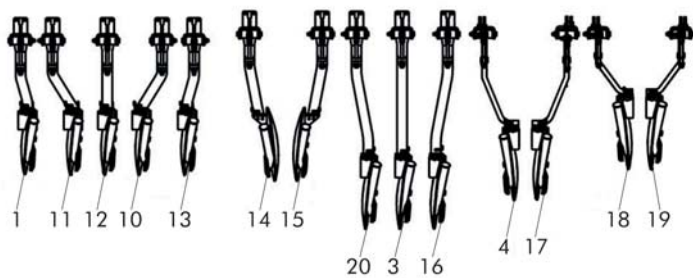
9.3 DISQUES ED-1003

<i>FIGURE</i>	<i>CODE</i>
14	MO-051605
14	PS-051606
15	MO-051606
15	PS-051607
16	MO-051604
16	PS-051605
17	MO-051610
17	PS-051609
18	MO-051627-D
18	PS-051614/D
19	MO-051627-I
19	PS-051614/I
20	MO-051603
20	PS-051604
21	985 12
22	ME-051322
23	PL-050207
24	933 10X40 8.8 B
25	CO-050200
26	931 12X110 8.8B
27	125 12 BI
28	985 12-150
29	985 8
30	933 12X35 8.8B
31	FU-051600-I
31	FU-051600-D
32	32 933 8X20 8.8B
33	PX-051617
34	7991 8X20 10 BI



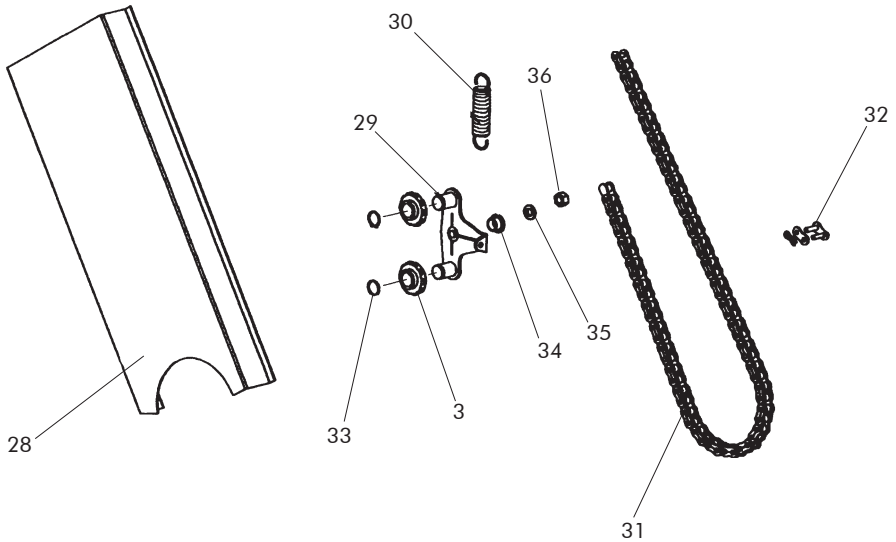
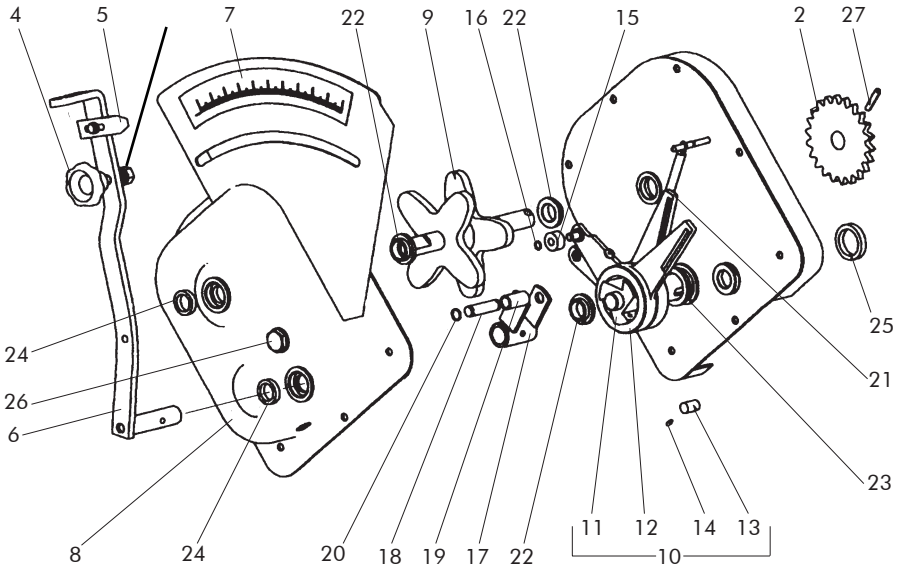
9.3 DISQUES ED-1003

<i>FIGURE</i>	<i>CODE</i>
35	985 8
36	PL-051601
37	FE-600078
38	38 471 25
39	PL-051602
40	PS-051377
41	PS-051376
42	127 12 BI
43	PL-051400
44	PL-052005
44	PL-052008
45	PL-052006
45	PL-052007
46	PL-051600
47	FE-606003
48	ML-051602
49	ML-051601
50	FE-606001
51	ME-051603



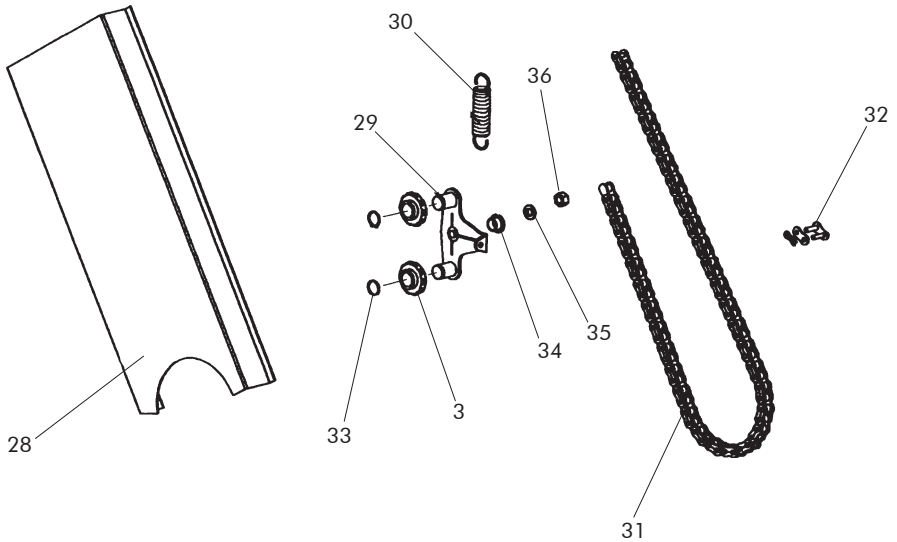
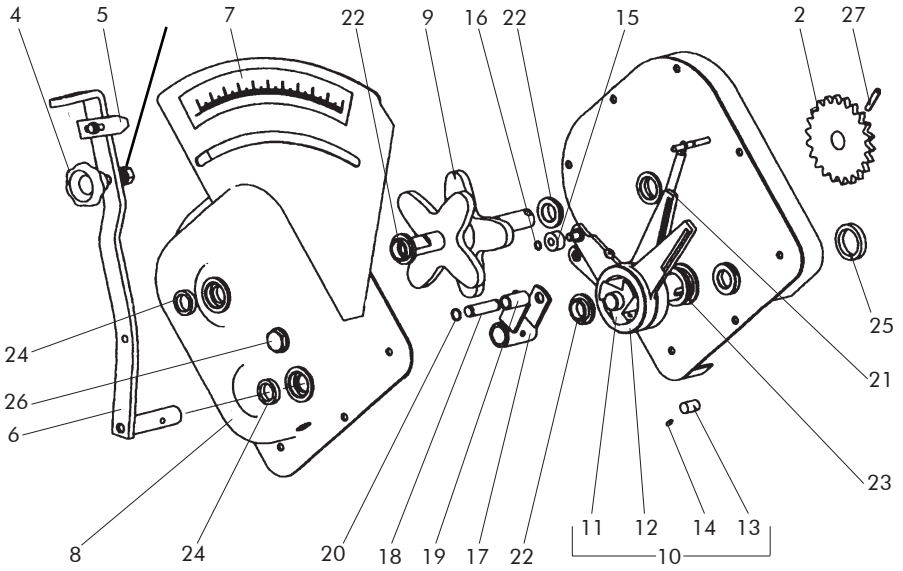
9.4 VARIATEUR SEMENCE

<i>FIGURE</i>	<i>CODE</i>
1	MO-0601
2	ME-040100
3	PL-040100
4	MV-09
5	PX-040204
6	PS-0610
7	AD-040200
8	PS-0618
9	TA-0618
10	MO-0605
11	RE-040201
12	ME-040226/D
12	ME-040226/I
13	RODILLO 12X18
14	RE-040202
15	PL-040200
16	471 8
17	PS-0611
18	BU-040200
19	PL-040206
20	471 12
21	ML-040101
22	PL-040207
23	PL-040208
24	FE-601004
25	FE-601005
26	HI-707005
27	1481 6X40 BI
28	PS-0637



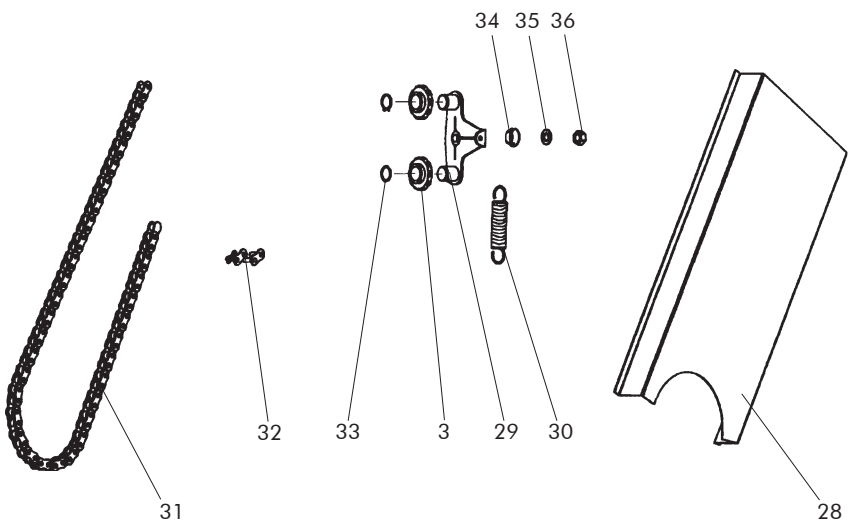
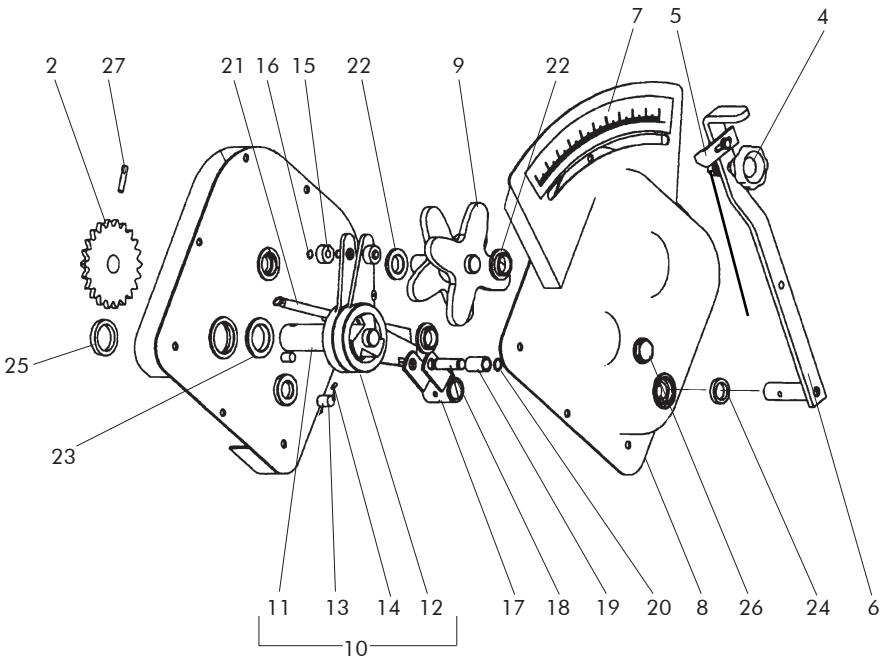
9.4 VARIATEUR SEMENCE

<i>FIGURE</i>	<i>CODE</i>
29	CO-040300
30	ML-010101
31	FE-605004
32	FE-605025
33	471 16
34	FE-600008
35	125 8 BI
36	985 8



9.5 VARIATEUR ENGRAIS

<i>FIGURE</i>	<i>CODE</i>
1	MO-0602
2	ME-040101
3	PL-040100
4	MV-09
5	PX-040204
6	PS-0619
7	AD-040201
8	PS-0627
9	RE-040200
10	MO-0606
11	RE-040203
12	ME-040232/D
12	ME-040232/I
13	RODILLO 12X18
14	RE-040202
15	PL-040200
16	471 8
17	PS-0620
18	BU-040200
19	PL-040206
20	471 12
21	ML-040101
22	PL-040207
23	PL-040208
24	FE-601004
25	FE-601005
26	HI-707005
27	1481 6X28 BI
28	PS-0638

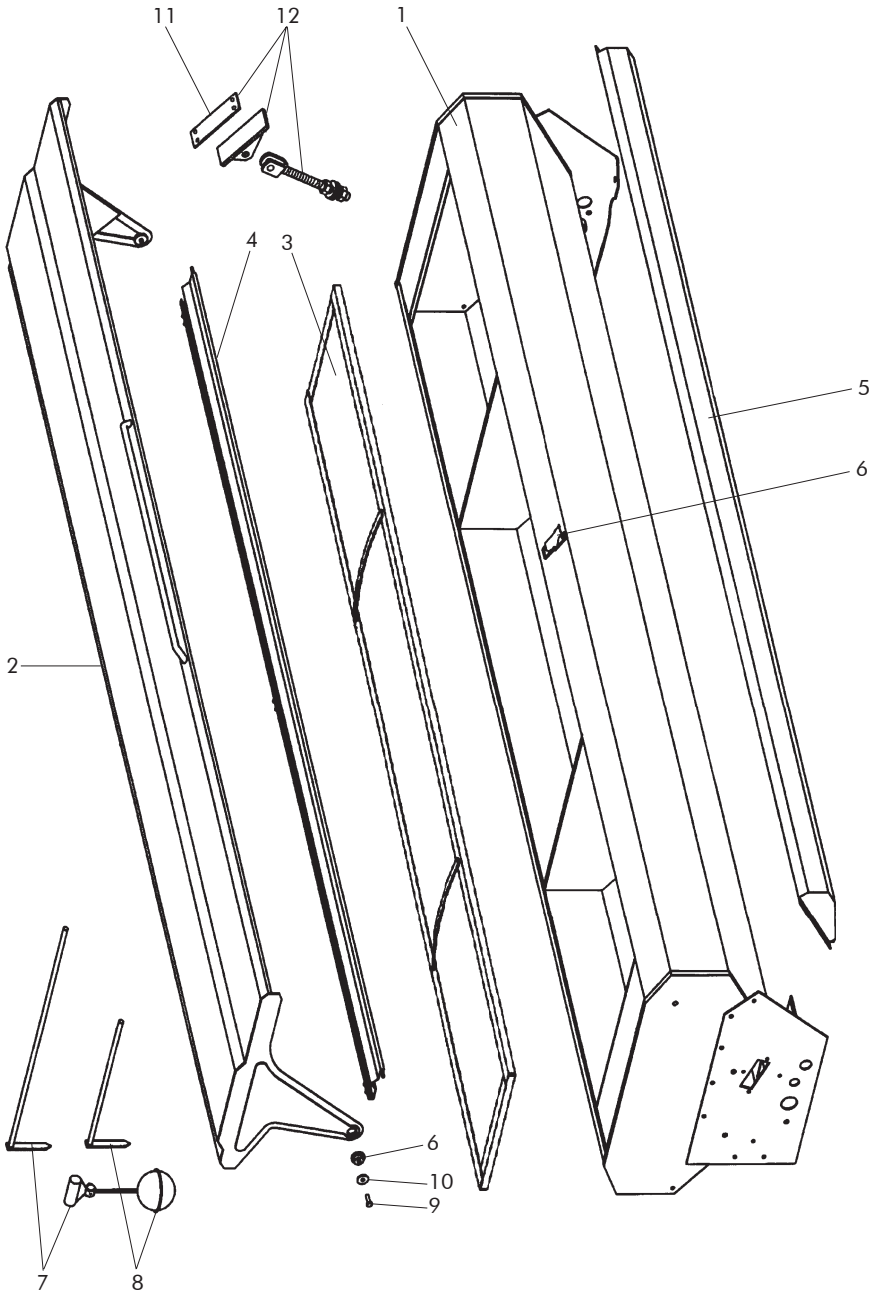


9.5 VARIATEUR ENGRAIS

<i>FIGURE</i>	<i>CODE</i>
29	CO-040300
30	ML-010101
31	FE-605005
32	FE-605025
33	471 16
34	FE-600008
35	125 8 BI
36	985 8

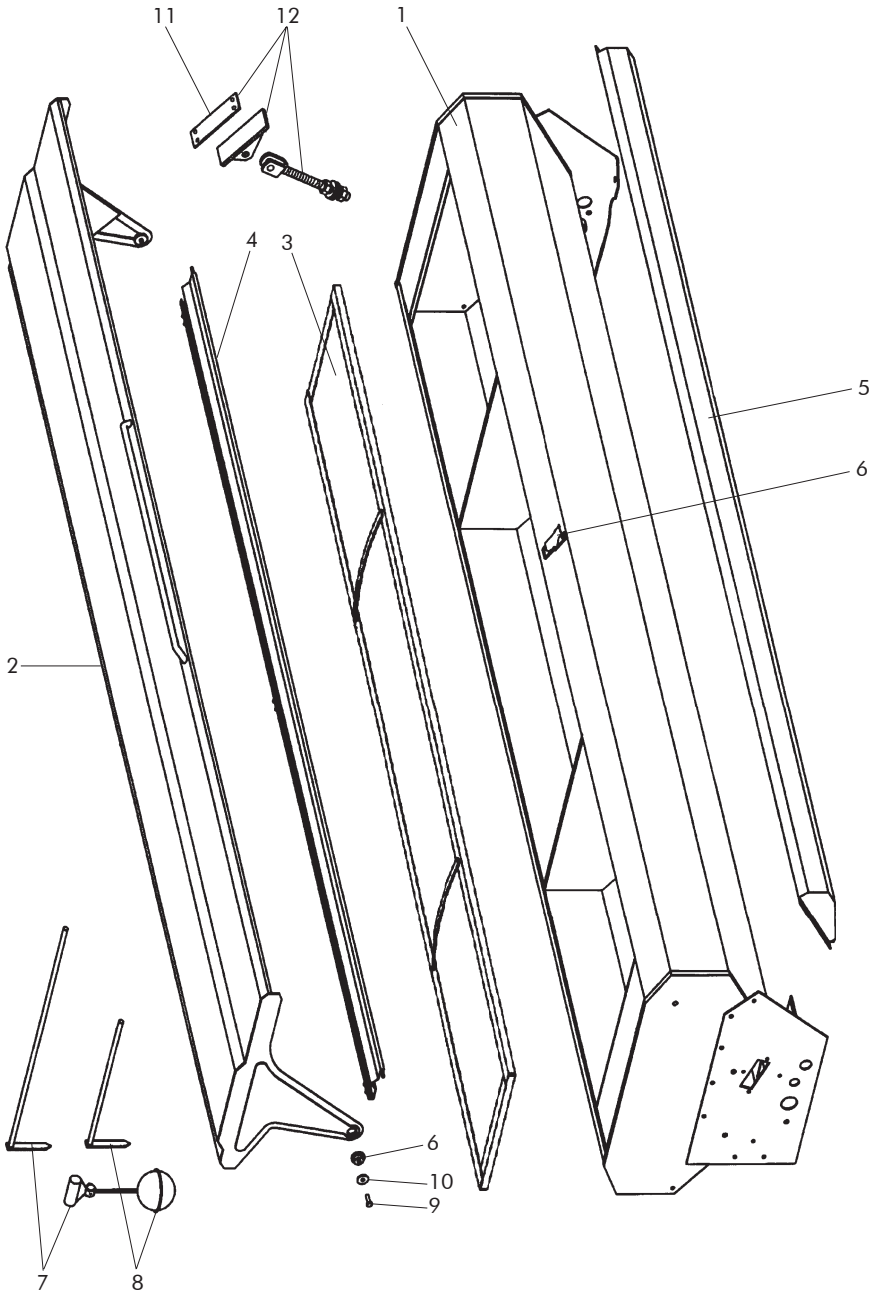
9.6 TRÉMIE SEMOIR/COMBINÉ

<i>FIGURE</i>	<i>CODE</i>
1	PS-0404
1	PS-0405
1	PS-0406
1	PS-0407
1	PS-0501
1	PS-0502
1	PS-0503
1	PS-0511
2	PS-1301
2	PS-1302
2	PS-1303
2	PS-1304
3	PS-1401
3	PS-1402
3	PS-1403
3	PS-1404
4	PS-1309
4	PS-1310
4	PS-1311
4	PS-1312
4	PS-1305
4	PS-1306
4	PS-1307
4	PS-1308
5	MB-60
5	MB-61
5	MB-62
5	MB-63
6	MO-1638



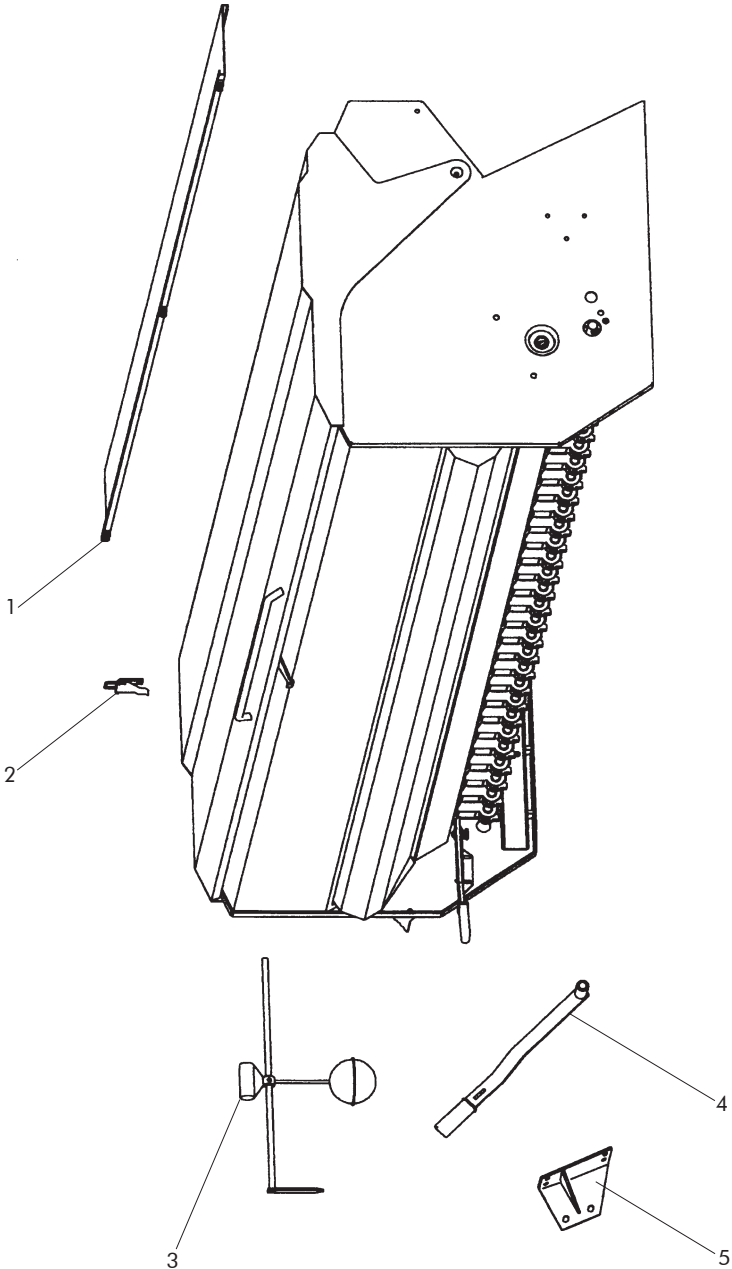
9.6 TRÉMIE SEMOIR/COMBINÉ

<i>FIGURE</i>	<i>CODE</i>
7	RE-020200
8	RE-020202
9	BU-020700
10	EE-030200
11	PL-020201
12	RE-020201



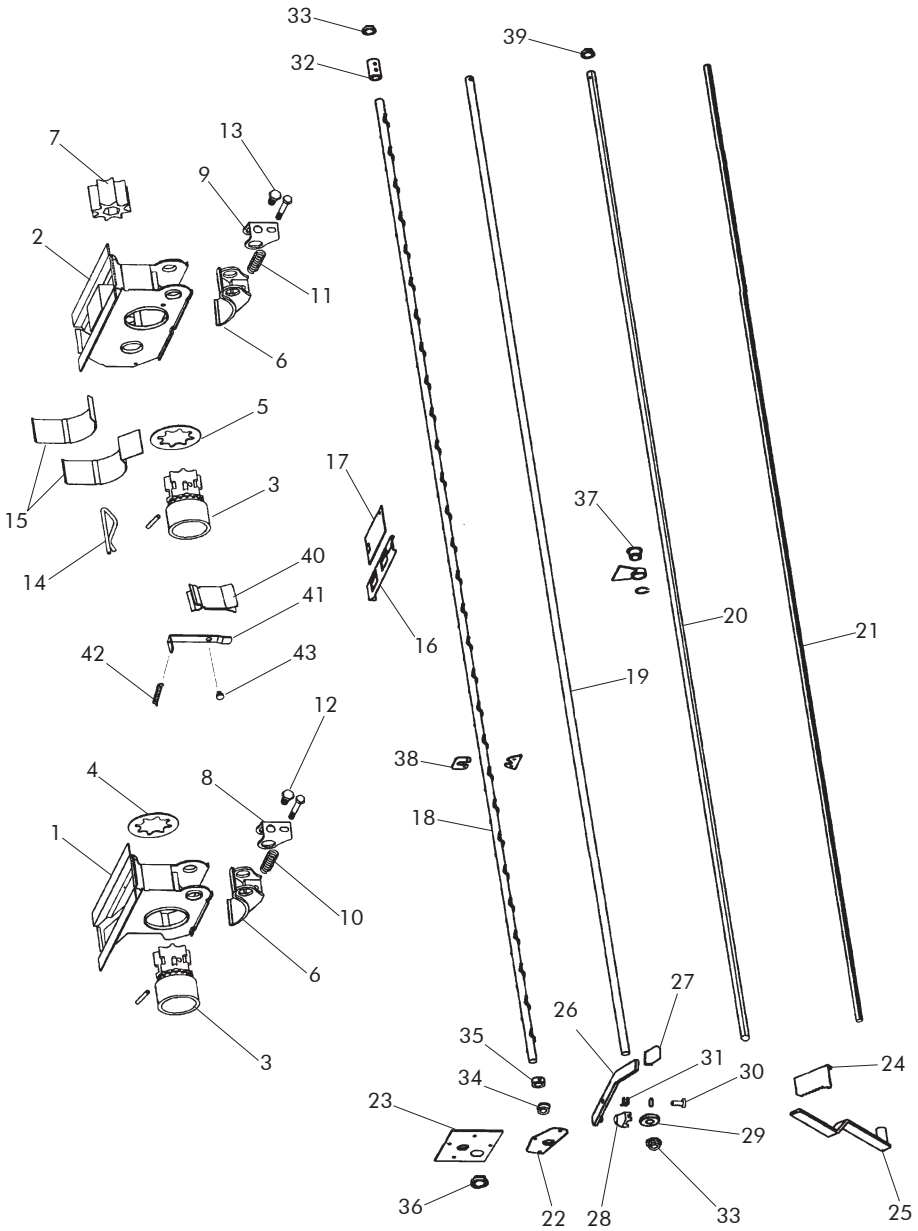
9.7 TRÉMIE SEMOIR/COMBINÉ GC

<i>FIGURE</i>	<i>CODE</i>
1	PS-030808
1	PS-030809
1	PS-030810
2	MO-1638
3	RE-021000
4	PS-020912
5	PS-021000/D
5	PS-021000/1



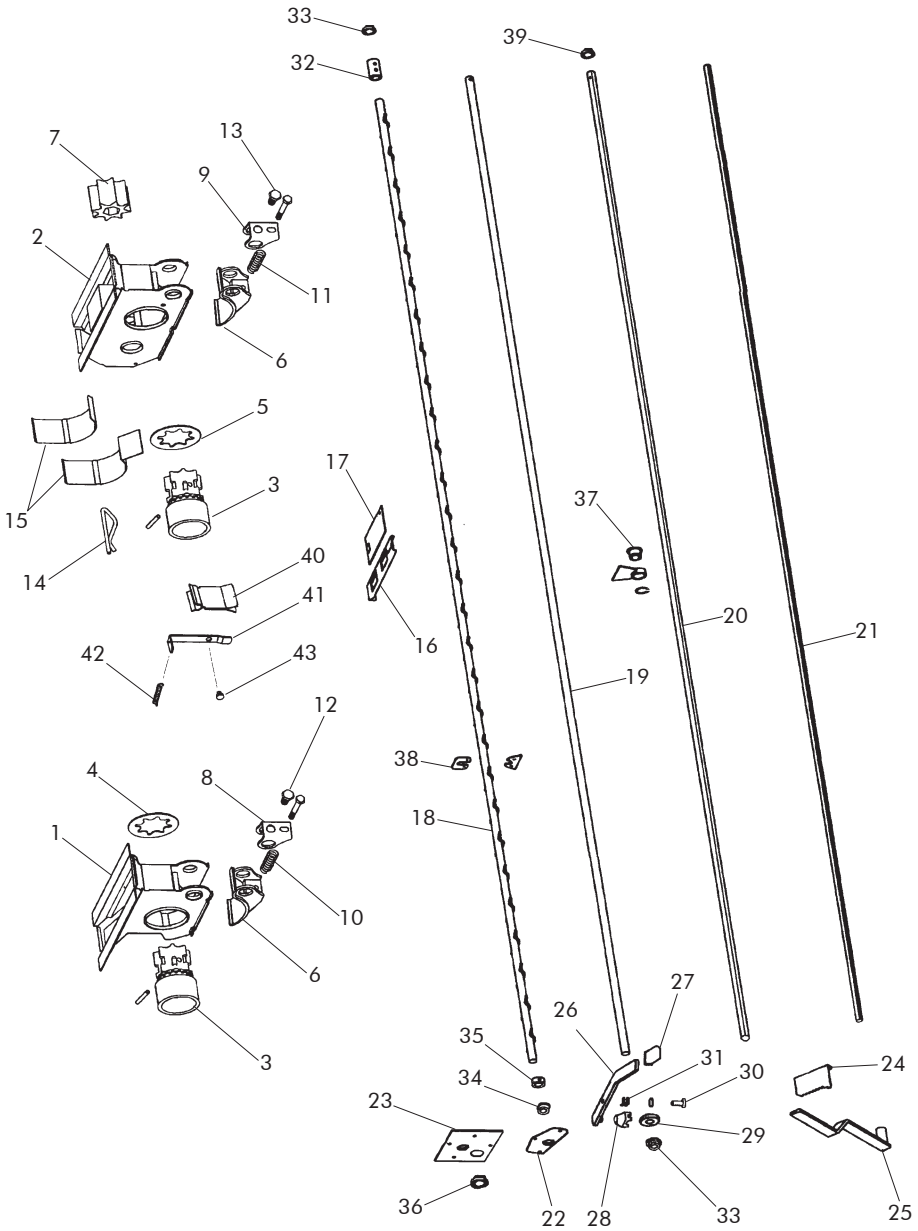
9.8 DISTRIBUTEUR SEMOIR/COMBINÉ

FIGURE	CODE
1	MD-11
2	MD-12
3	PL-040201
4	EE-040200
5	EE-040202
6	PL-040205
7	PL-040202
8	EE-040232
9	EE-040235
10	ML-020200
11	ML-020201
12	933 8X20B PUNTA
13	933 8x20 I PUNTA
14	ML-040203
15	EE-040227
15	EE-040226
16	EE-040228
16	EE-040229
17	EE-040230
18	PS-0416-17-18
19	TA-0403/04/05/06
20	TA-0506/07/08/12
21	PM-0402/12/13/14
22	EE-020215
23	PX-020218
24	EE-040219
25	PS-0410
26	PS-0408
27	PL-040203



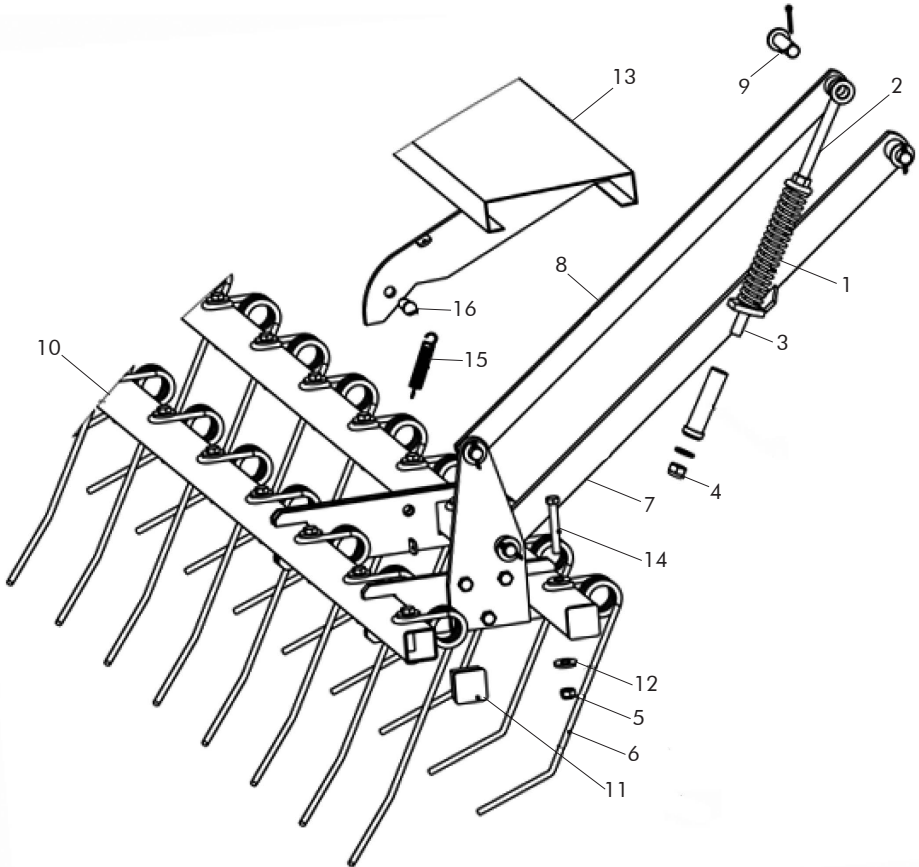
9.8 DISTRIBUTEUR SEMOIR/COMBINÉ

<i>FIGURE</i>	<i>CODE</i>
28	ME-040223
29	ME-040214
30	BU-040208
31	ML-020202
32	ME-040227
33	PL-020204
34	PL-020205
35	ME-020202
36	PL-040208
37	PL-020203
38	EE-040215
39	PL-020206
40	EE-040303
41	EE-050201
42	ML-020100
43	EE-040100



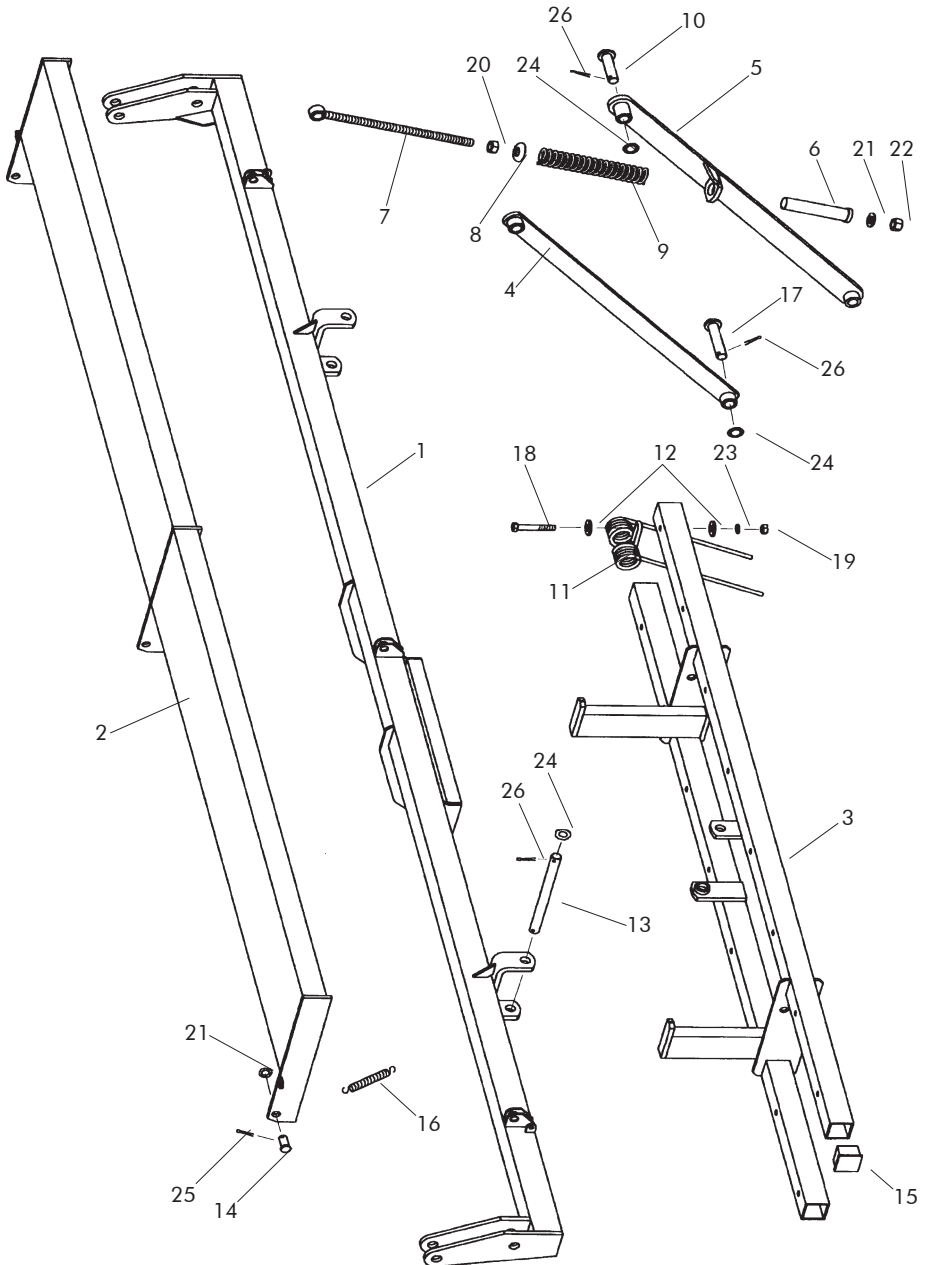
9.9 HERSE À DENTS FLEXIBLES

<i>FIGURA</i>	<i>CÓDIGO</i>	<i>DENOMINACIÓN</i>
1	ML-080104	
2	PS-1710	
3	PS-1735	
4	985 16	
5	985 12	
6	ML-080400/D-I	
7	PS-1742/D	
7	PS-1742/1	
8	PS-1709	
9	BU-080202	
10	PS-1736/37/38	
11	CN-817001	
12	9021 12 BI	
13	PS-1740	
14	931 12x80 BI	
15	ML-080101	
16	BU-080206	



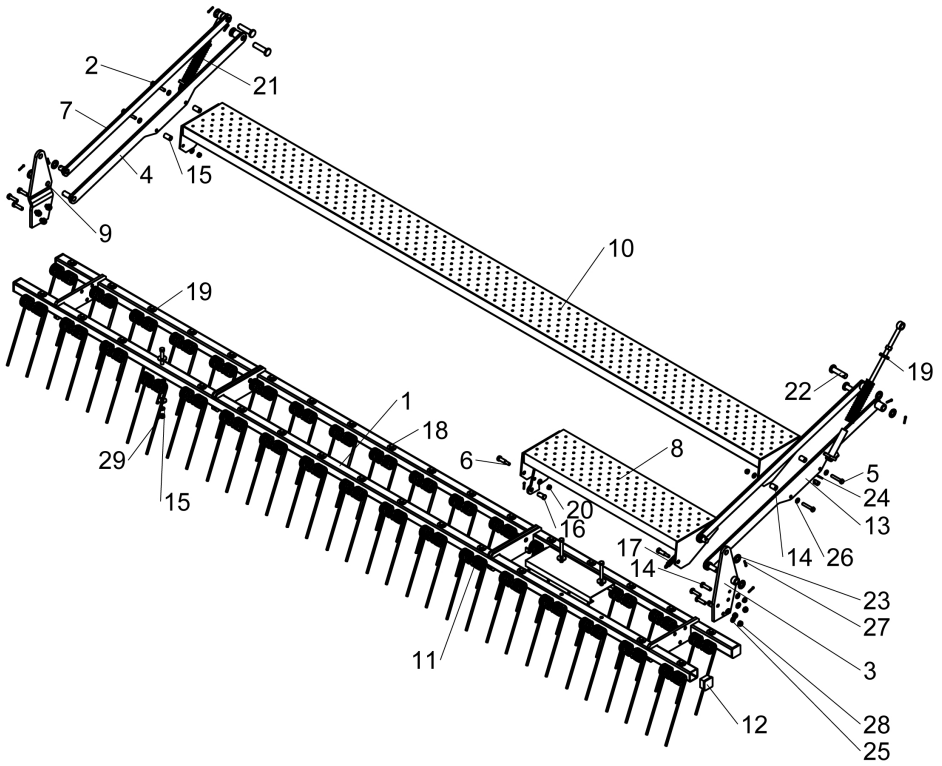
9.10 HERSE ARTICULÉE 4 MÈTRES

<i>FIGURE</i>	<i>CODE</i>
1	PS-080311
2	PS-080312
3	PS-080310
4	PS-080307
5	PS-080308/D
5	PS-080308/I
6	PS-1735
7	PS-080306
8	EE-080306
9	ML-080104
10	BU-080202
11	ML-080103
12	9021 12 BI
13	BU-080302
14	BU-080206
15	CN-817001
16	ML-080101
17	BU-080205
18	931 12X80 8.8 B
19	934 12 BI
20	934 16 BI
21	125 16BI
22	985 16
23	7980 12 BI
24	125 20BI
25	94 5X25 BI
26	94 5X32 BI



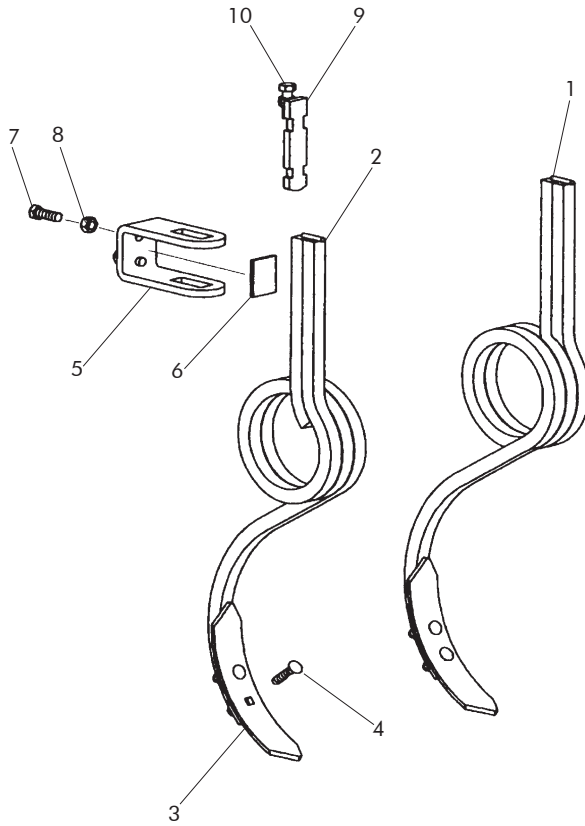
9.11 HERSE ED-1003

FIGURE	CODE
1	PS-1739
2	931 10X70 8.8B
3	PS-080902
4	PS-081605-I
5	933 10X60 8.8 B
6	ME-083200
7	PS-081604
8	PS-080907
9	PS-080903
10	PS-080905
11	M01-83
12	CN-817001
13	PS-081605-D
14	933 12X45 8.8B
15	127 12 BI
16	BU-080206
17	ML-080101
18	931 12X80 8.8 BI
19	9021 12 BI
20	985 10
21	PS-1710
22	B03-177
23	125 20 BI
24	125 16 BI
25	125 12 BI
26	125 10 BI
27	94 5x25 BI
28	985 12
29	934 12 BI
30	CT-080904



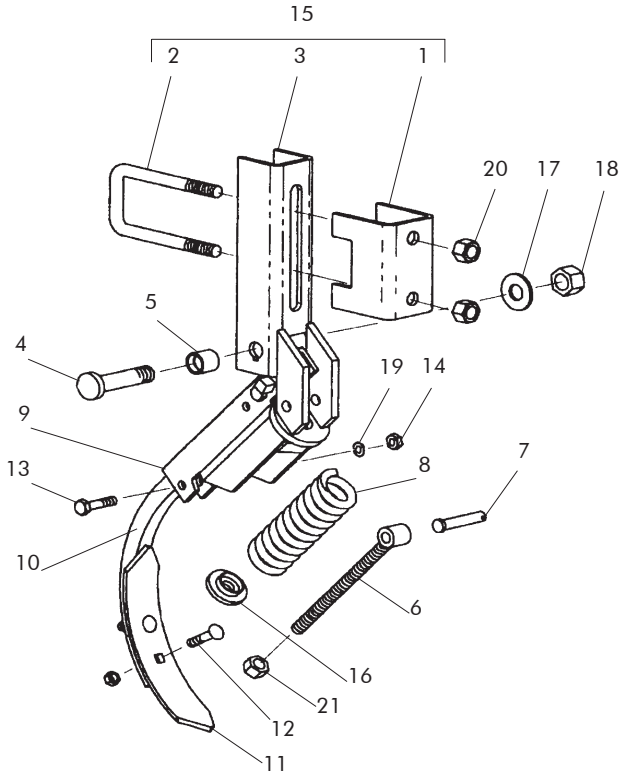
9.12 BRAS EFFACEURS DES TRACES « RANSOME»

<i>FIGURE</i>	<i>CODE</i>
1	PS-1105/D
2	PS-1105/I
3	FO-060300
4	608/934 9X40
5	EE-060307
6	PX-060200
7	933 12X35 8.8 B
8	93412 BI
9	CO-060200
10	933 12X40 8.8 B



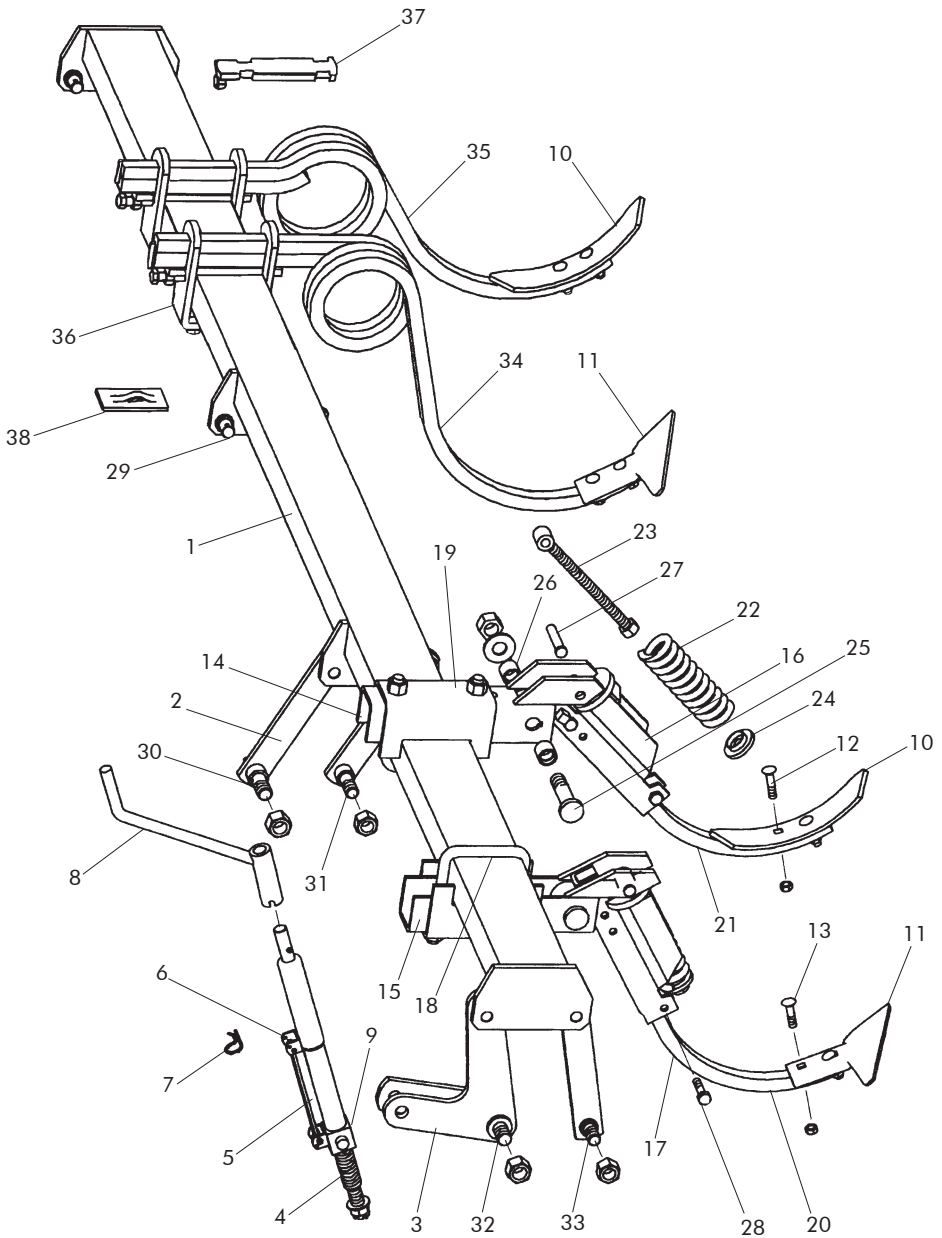
9.13 BRAS EFFACEURS DES TRACES À «RESSOR»

<i>FIGURE</i>	<i>CODE</i>
1	PX-060201
2	EE-060228
3	PS-1113
4	TS-052801
5	PL-050302
6	FO-060202
7	BU-060300
8	ML-060300
9	PS-1120
10	FO-060302
11	FO-060300
12	608/934 9X40
13	93110X45 8.8 B
14	93410
15	RE-060300
16	PS-1115
17	125 20 BI
18	98520/150
19	127 10
20	985 16
21	980 14 BI



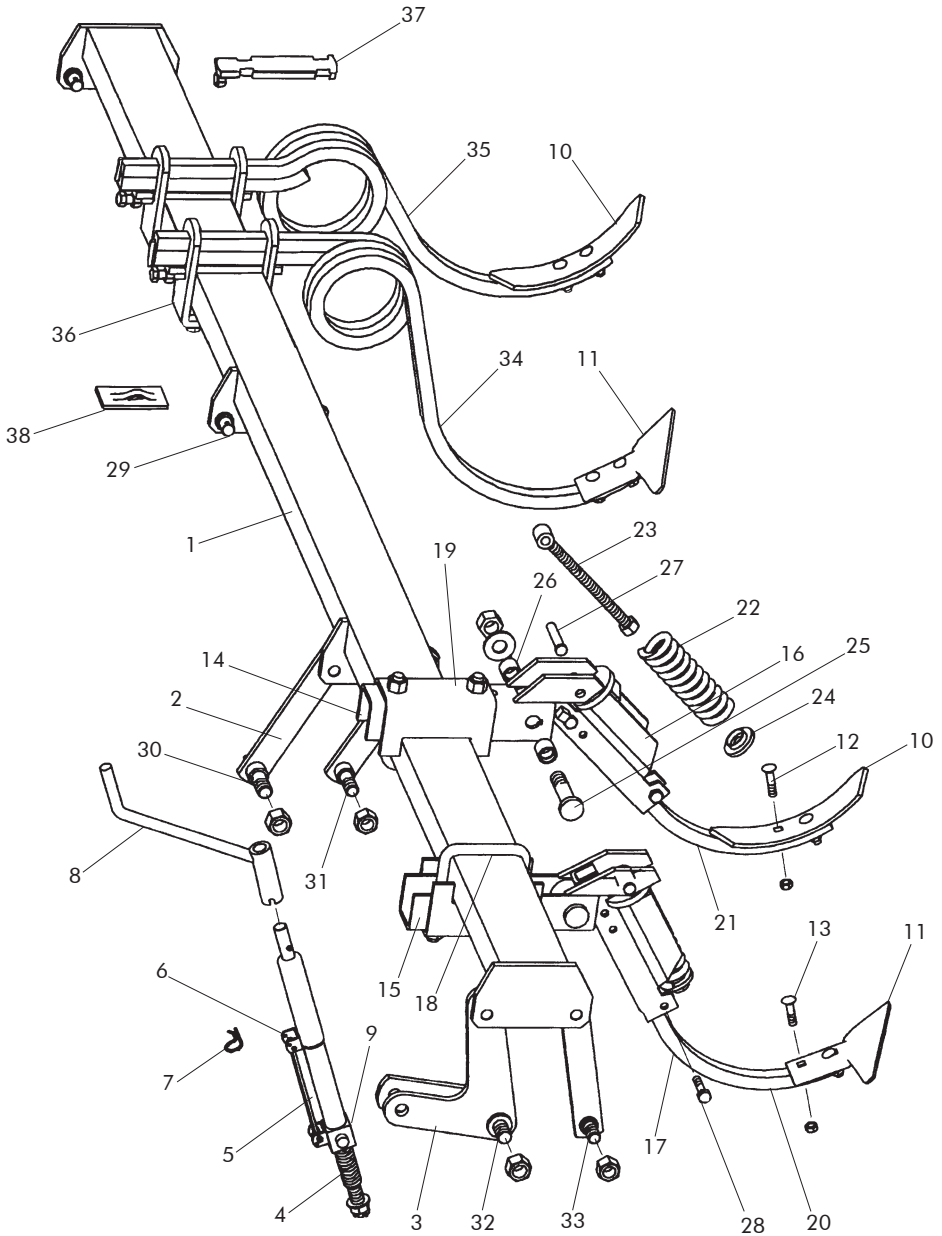
9.14 CULTIVATEUR INTÉGRÉ

<i>FIGURE</i>	<i>CODE</i>
1	PR-1201
1	PR-1202
1	PR-1203
1	PR-1204
2	EE-060207
3	PS-1208/D
3	PS-1208/1
4	PS-1207
5	AD-070219
6	PX-060213
7	ML-060702
8	CO-070300
9	PS-1211
10	FO-060300
11	FO-060301
12	608/934 9X40
13	608/934 9X35
14	PS-1113
15	PS-1117
16	PS-1120
17	PS-1121
18	EE-060229
19	PX-060203
20	FO-060303
21	FO-060302
22	ML-060300
23	FO-060202
24	PS-1115
25	TS-052801



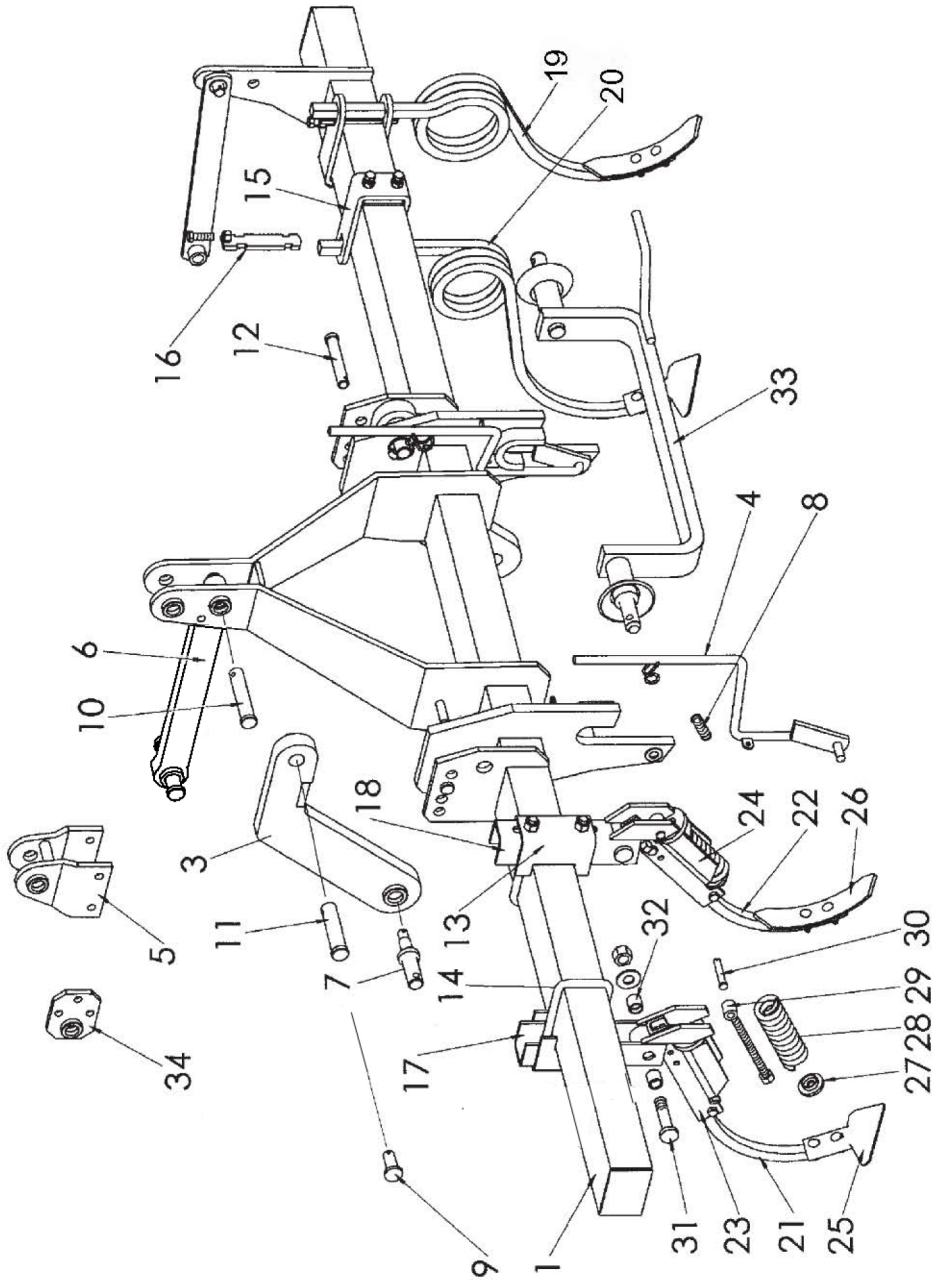
9.14 CULTIVATEUR INTÉGRÉ

<i>FIGURE</i>	<i>CODE</i>
26	PL-050302
27	BU-060300
28	931 10X45 8.8 B
29	BU-060206
30	BU-060209
31	BU-060208
32	BU-060204
33	BU-060207
34	PS-1209/D
34	PS-1209/1
35	PS-1105/D
35	PS-1105/1
36	EE-060226
37	CO-060202
38	EE-060202



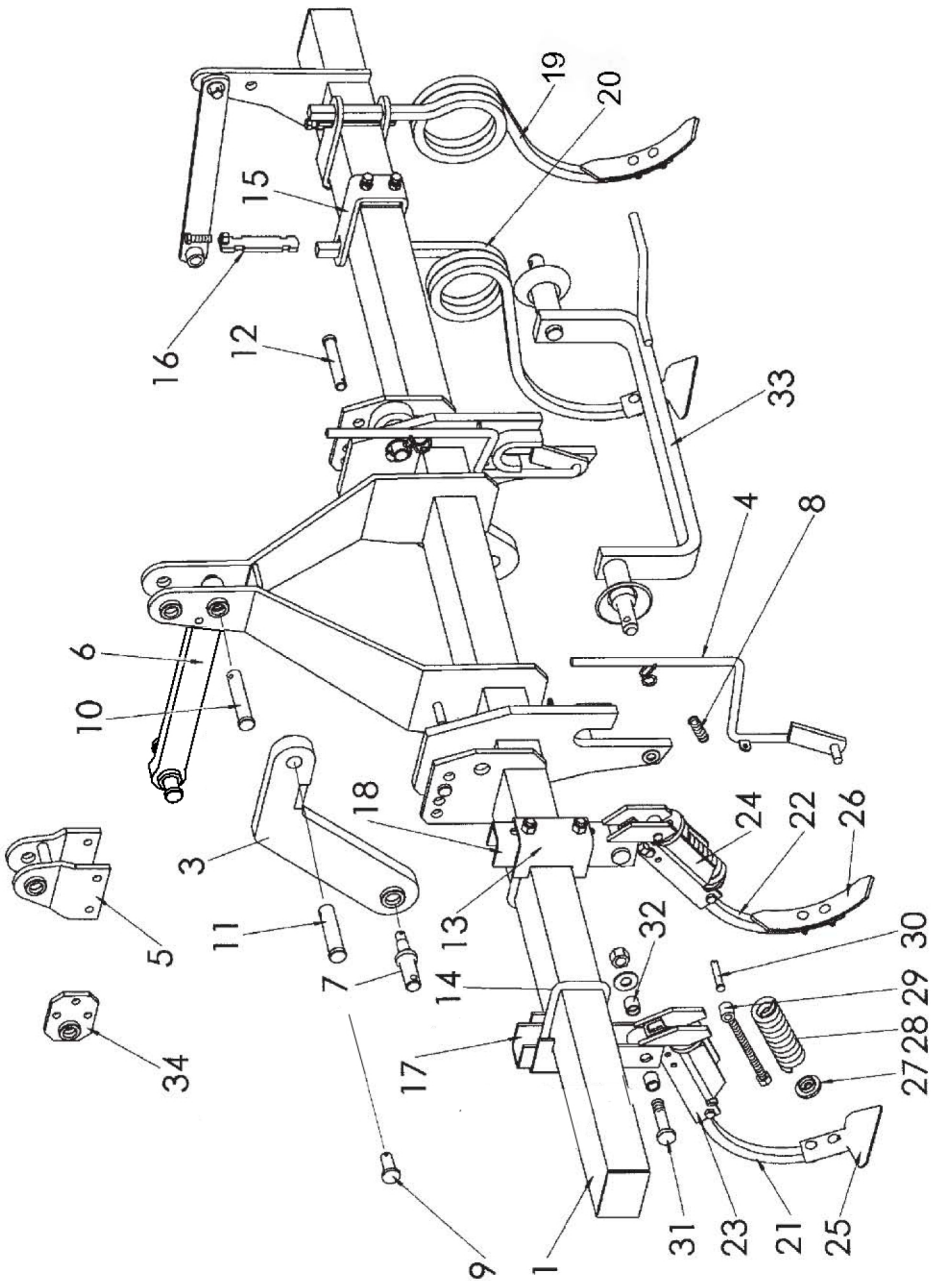
9.15 CULTIVATEUR FLOTTANT

<i>FIGURE</i>	<i>CODE</i>
1	PS-0705/6/7/8
2	PS-060900
3	PS-0701/D
3	PS-0701/I
4	PS-0712/D
4	PS-0712/I
5	PS-0709
6	PS-0719
7	BU-060205
8	ML-010101
9	PS-0109
10	BU-060203
11	BU-060202
12	BU-060201
13	PX-060202
14	EE-060230
15	EE-060227
16	CO-060201
17	PS-1117
18	PS-1113
19	VA-060200/D
19	VA-060200/I
20	VA-060201/D
20	VA-060201/I
21	FO-060303
22	FO-060302
23	PS-1121
24	PS-1120
25	FO-060301



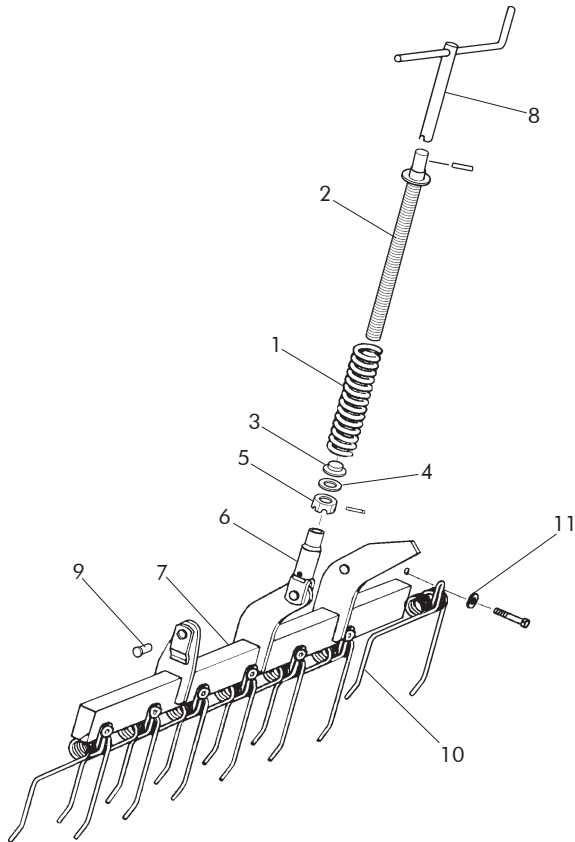
9.15 CULTIVATEUR FLOTTANT

<i>FIGURE</i>	<i>CODE</i>
26	FO-060300
27	PS-1115
28	ML-060300
29	FO-060202
30	BU-060300
31	TS-052801
32	PL-050302



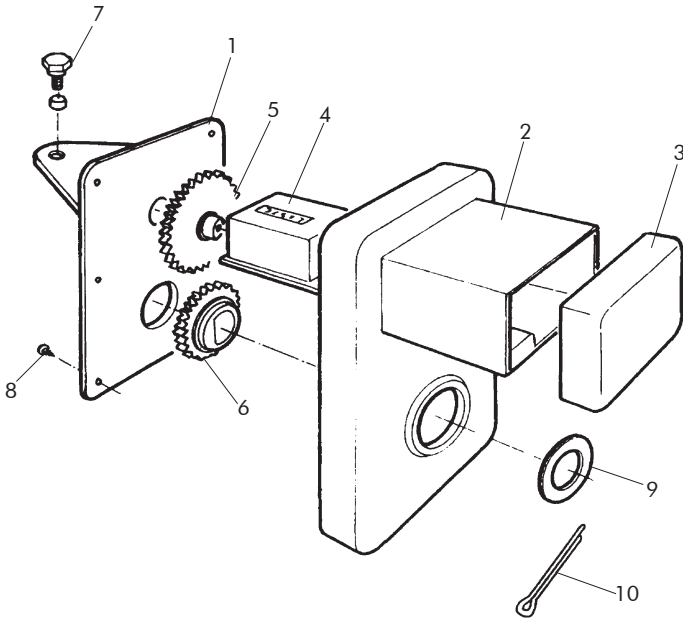
9.16 DOUBLE BARRE NIVELEUSE LISSE ET A DENTS

<i>FIGURE</i>	<i>CODE</i>
1	ML-060701
2	PS-0806
3	ME-060206
4	ME-060201
5	931 W1"BI
6	PS-0807
7	PS-0901/2/3/4/D
7	PS-0901/2/3/4/1
8	PS-0814
9	BU-050301
10	ML-060700
11	9021 12 BI



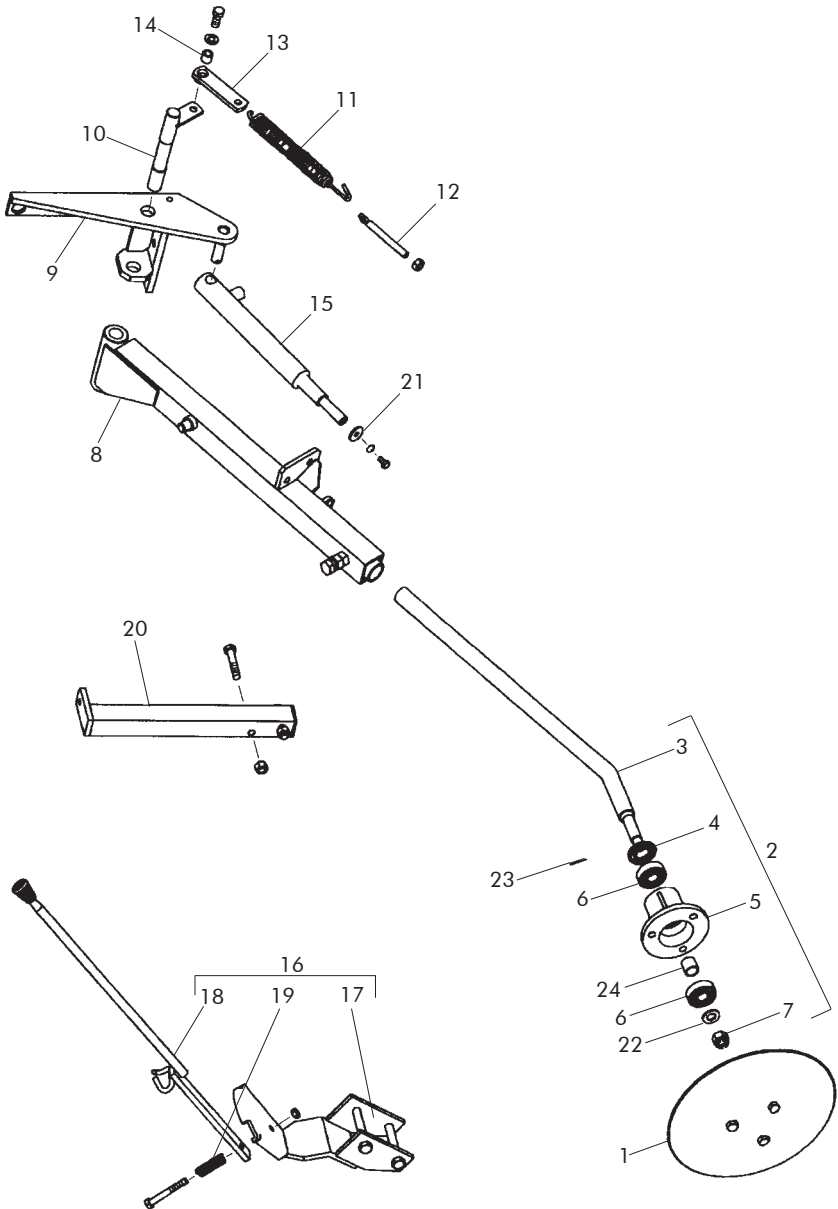
9.17 COMPTEUR D'HECTARES

<i>FIGURE</i>	<i>CODE</i>
1	PL-100200
2	TA-100102
3	PL-100201
4	MV-100200
5	PL-100100
5	PL-100101
5	PL-100102
5	PL-100103
6	PL-100104
6	PL-100105
6	PL-100106
6	PL-100107
7	ME-100211
8	7971 7X3/8 BI
9	125 20 BI
10	94 3,5X28 BI



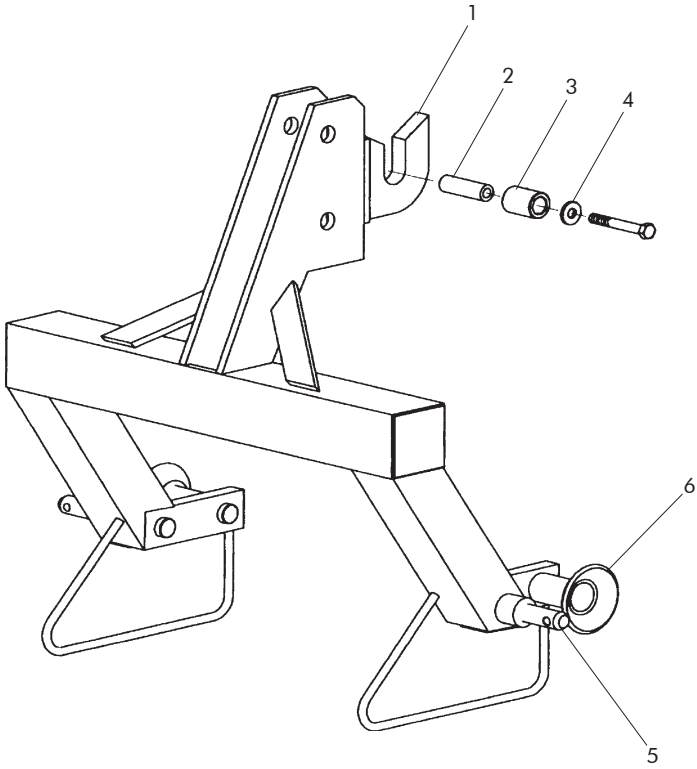
9.18 TRACEURS À DISQUE

<i>FIGURE</i>	<i>CODE</i>
1	EE-100217
2	RE-100200
3	PR-100201
4	FE-601000
5	ME-100214
6	FE-600005
7	93516 BI
8	PS-1803/D
8	PS-1815/D
8	PS-1815/I
9	PS-101303/D
9	PS-101303/1
10	PS-101304
11	ML-050201
12	EE-100219
13	PS-100204
14	ME-100200
15	CO-100200
16	MO-100111
17	PS-1809
18	PS-1810
19	ML-100700
20	PS-1812/D
20	PS-1812/1
21	EE-030200
22	12516BI
23	94 3,5X28 BI
24	CT-100800



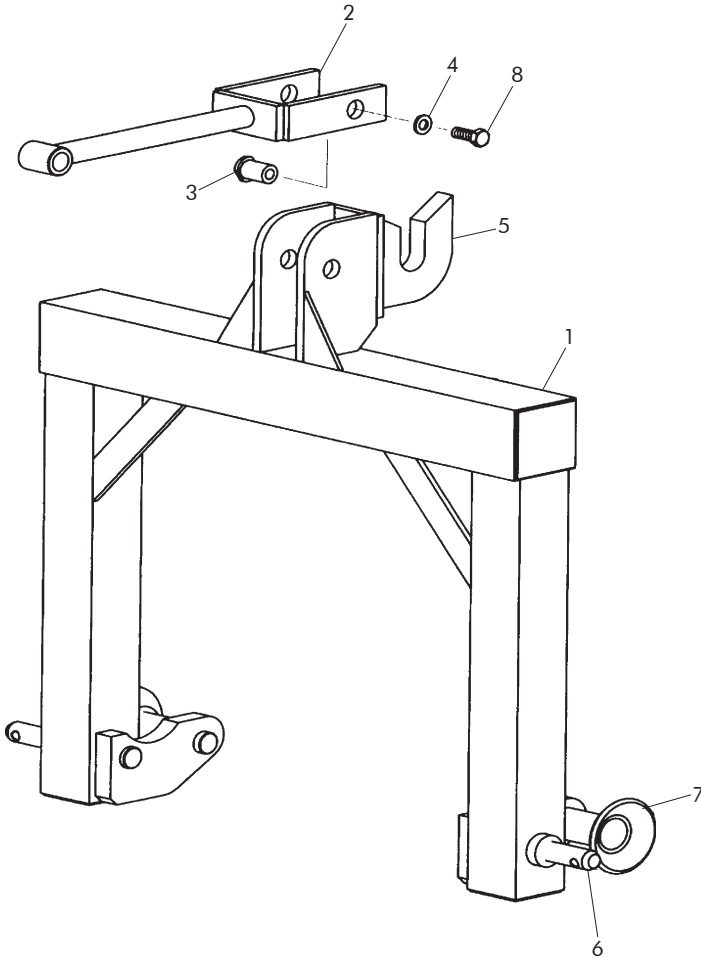
9.19 ATTELAGE AUTOMATIQUE

<i>FIGURE</i>	<i>CODE</i>
1	OX-100203
2	ME-100206
2	ME-100207
3	ME-060207
4	9021 12 BI
5	BU-010100
6	EE-010226



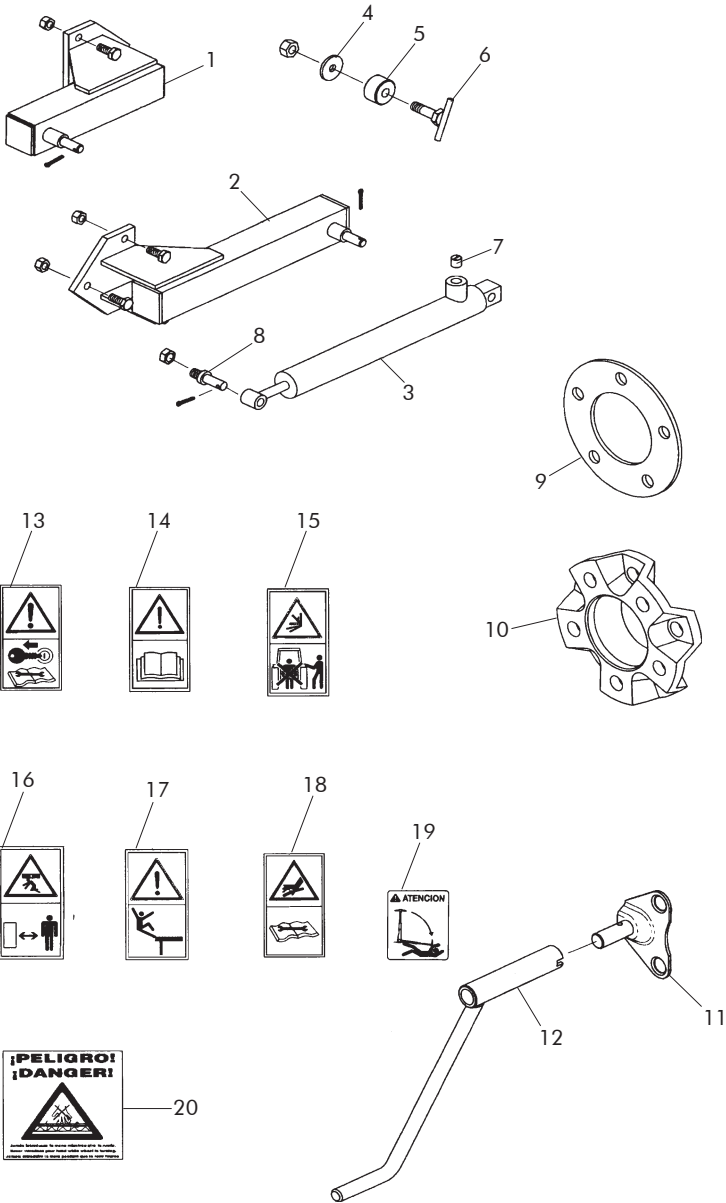
9.20 ATTELAGE AUTOMATIQU P/CULTIVATEUR FLOTTANT

<i>FIGURE</i>	<i>CODE</i>
1	PS-100202
2	PS-100201
3	ME-060209
4	9021 12 BI
5	OX-100203
6	BU-010100
7	EE-010226
8	93314X40 8.8 B



9.21 FINITIONS

<i>FIGURE</i>	<i>CODE</i>
1	PS-0609
2	PS-0608
3	CO-100201
4	EE-030202
5	ME-100202
6	PS-0607
7	ME-100210
8	BU-100204
9	EE-010200
10	CO-040301
11	MO-1637
12	CO-070300
13	AD-070227
14	AD-070206
15	AD-070214
16	AD-070207
17	AD-070215
18	AD-070222
19	AD-100200
20	AD-030200





MAQUINARIA AGRÍCOLA SOLÁ, S.L.
Ctra. de Igualada, s/n. Apdo. Correos, 11
08280 CALAF (Barcelona) ESPAÑA
Tel. 34 93 868 00 60*
Fax. 34 93 868 00 55
www.solagrupo.com
e-mail:sola@solagrupo.com