



CERES TM-2612

Sembradora mecánica



MANUAL DEL USUARIO

PUESTA EN SERVICIO, MANTENIMIENTO Y DOSIFICACIÓN

WWW.SOLAGRUPO.COM

*Las Sembradoras y Abonadoras **SOLÀ** están fabricadas en una factoría exclusivamente especializada en este renglón y avaladas por la experiencia de muchos miles de usuarios.*

Son máquinas de elevada tecnología previstas para un largo servicio, sin averías, en las más variadas condiciones y con dispositivos simples y eficaces para efectuar una excelente labor con un mínimo mantenimiento.

Con la información de todas sus posibilidades y ajustes deseamos ayudarle a conseguir lo que Vd. espera de nuestra máquina.



Sistema de calidad certificado

6ª Edición - Octubre 2016

Ref.: CN-811070

Created by: SOLÀ S.L.

Prohibida la reproducción total o parcial de este manual.

Especificaciones sujetas a modificaciones sin previo aviso.

Las fotografías no muestran necesariamente la versión estándar de la máquina.

ÍNDICE DE MATERIAS

1. INTRODUCCIÓN	5
2. INSTRUCCIONES DE SEGURIDAD	5
2.1 SÍMBOLOS DE SEGURIDAD	5
2.2 DISPOSICIONES GENERALES DE SEGURIDAD	6
2.3 INSTRUCCIONES DE CARGA Y DESCARGA	7
3. DESCRIPCIÓN GENERAL	8
3.1 VISTA GENERAL DE LA MÁQUINA	8
3.2 CARACTERÍSTICAS TÉCNICAS	8
3.3 IDENTIFICACIÓN DE LA MÁQUINA	9
3.4 UTILIZACIÓN SEGÚN EL DISEÑO	9
3.5 EQUIPAMIENTO DE SERIE	9
3.6 EQUIPAMIENTO OPCIONAL	9
4. CONCEPTOS FUNDAMENTALES PARA LA SIEMBRA	10
4.1 TERRENO	10
4.2 SEMILLA	10
4.3 PROFUNDIDAD	10
5. PUESTA EN SERVICIO	11
5.1 ENGANCHE DE LA SEMBRADORA AL TRACTOR	11
5.2 SISTEMA HIDRÁULICO	12
5.3 POSICIÓN DE TRANSPORTE	13
5.4 CARGA Y VACIADO DE LA TOLVA	14
5.4.1 INDICADOR DE NIVEL DE SEMILLA	15
5.5 PIES DE APOYO	15
5.6 FIN DE TRABAJO CON LA MÁQUINA	16
6. REGULACIONES	16
6.1 CONTROL DE PROFUNDIDAD GENERAL	16
6.2 CONTROLES SECUNDARIOS DE PROFUNDIDAD	17
6.2.1 RUEDAS PARA EL CONTROL DE PROFUNDIDAD	17
6.2.2 CORREDERAS DE PROFUNDIDAD	18
6.2.3 BRAZOS DE SIEMBRA	18
6.3 DOSIFICACIÓN DE LA SEMILLA	19
6.3.1 POSICIÓN DE LOS DOSIFICADORES	20
6.3.2 FONDO MÓVIL	20
6.3.3 VARIADOR DE VELOCIDAD	20
6.3.4 TAJADERAS	21
6.3.5 AJUSTE DE LA DOSIS DE SEMILLA	21
6.3.6 ENSAYO PREVIO DE CAUDAL	22
6.3.7 PRUEBA DE CAMPO PARA LA DOSIFICACIÓN	23
6.4 RASTRA	23
6.5 BORRAHUELLAS	23
6.6 TRAZADORES HIDRÁULICOS (OPCIONAL)	24
6.6.1 INSTALACIÓN DE LOS TRAZADORES	25
6.7 RASCADORES	25
6.8 EJES AGITADORES (OPCIONAL)	25
7. MANTENIMIENTO	26
7.1 FRECUENCIA INTERVENCIÓN	26
7.2 PUNTOS DE ENGRASE Y LUBRICACIÓN	27
7.2.1 CADENA DE TRANSMISIÓN	28
7.3 VARIADOR DE VELOCIDAD	28
7.4 LIMPIEZA DE LA SEMBRADORA	29
7.5 UNIONES DE TORNILLOS	29

7.6 PRESIÓN DE LOS NEUMÁTICOS	29
7.7 RESOLUCIÓN DE PROBLEMAS	29
8. TABLA DE DOSIFICACIÓN	30
9. RECAMBIOS	31
9.1 CHASIS	32
9.2 EQUIPO DE SIEMBRA	34
9.3 BRAZOS DE SIEMBRA.....	36
9.4 RUEDAS ARRASTRADAS (I)	38
9.5 RUEDAS ARRASTRADAS (II)	40
9.6 TOLVA (I)	42
9.7 TOLVA (II)	44
9.8 SEPARADOR TOLVA PARA COLZA	46
9.9 TRANSMISIÓN (II).....	47
9.10 TRANSMISIÓN (I)	48
9.11 TRANSMISIÓN (III)	50
9.12 LANZA DE TIRO	52
9.13 ESCALERA Y PLATAFORMA	54
9.14 RASTRA	56
9.15 SOPORTE BORRAHUELLAS Y RUEDA CONTROL PROFUNDIDAD	58
9.16 TRAZADOR.....	60
9.17 ESQUEMA HIDRÁULICO RUEDAS Y LANZA.....	62
9.19 ESQUEMA HIDRÁULICO FRENOS	64
9.21 ACABADOS	66
10. GARANTÍA	68

1. INTRODUCCIÓN

Antes de poner en marcha **LA SEMBRADORA CERES TM-2612** es necesario LEER LAS INSTRUCCIONES Y RECOMENDACIONES de este manual. Con ello conseguirá reducir el peligro de accidentes, evitará daños a la sembradora por uso incorrecto, aumentará su rendimiento y vida útil.

El manual deberá ser leído por toda persona que realice tareas de operación (incluyendo preparativos, reparación de averías en el campo y cuidado general de la máquina), mantenimiento (inspección y asistencia técnica) y transporte.

Por su propia seguridad y la de la máquina, respete en todo momento las instrucciones técnicas de seguridad. **SOLÀ** no se responsabiliza de los daños y averías motivadas por el incumplimiento de las instrucciones dadas en este manual.

En los primeros capítulos encontrará las Características Técnicas y las Instrucciones de Seguridad, así como unos Conceptos Fundamentales para la Siembra. En los apartados de Puesta en Servicio y Mantenimiento se exponen los conocimientos básicos necesarios para manejar la máquina.

El manual se completa con unas Tablas de Dosificación para distintos tipos de semilla.



SOLÀ SE RESERVA EL DERECHO A MODIFICAR ILUSTRACIONES, DATOS TÉCNICOS Y PESOS INDICADOS EN ESTE MANUAL SI SE CONSIDERA QUE DICHAS MODIFICACIONES CONTRIBUYEN A MEJORAR LA CALIDAD DE LAS SEMBRADORAS.

2. INSTRUCCIONES DE SEGURIDAD

2.1 SÍMBOLOS DE SEGURIDAD

En este manual encontrará tres tipos de símbolos de seguridad y de peligro:



PARA FACILITAR EL TRABAJO CON LA SEMBRADORA.



PARA EVITAR DAÑOS A LA SEMBRADORA O EQUIPOS OPCIONALES.



PARA EVITAR DAÑOS A PERSONAS.

En la máquina hallará los siguientes rótulos de aviso:



LEA DETENIDAMENTE Y CUMPLA LAS INSTRUCCIONES DE USO Y LOS CONSEJOS DE SEGURIDAD DADOS EN EL MANUAL DE INSTRUCCIONES.



ANTES DE REALIZAR OPERACIONES DE REPARACIÓN O MANTENIMIENTO EN LA MÁQUINA, PARE EL MOTOR DEL TRACTOR Y RETIRE LA LLAVE DEL CONTACTO.



MANTÉNGASE APARTADO DE LA PARTE TRASERA DEL TRACTOR DURANTE LA MANIOBRA DE ENGANCHE. ASEGURARSE QUE NO SE ENCUENTRE NADIE EN EL SENTIDO DE APERTURA DE LAS ALAS TELESCÓPICAS. PELIGRO DE LESIONES GRAVES.



PELIGRO DE APLASTAMIENTO, SI TRABAJA DEBAJO DE LA MÁQUINA, ASEGÚRELA PARA EVITAR SU DESPLOME. PELIGRO DE LESIONES GRAVES.

INSTRUCCIONES DE SEGURIDAD



PELIGRO DE LESIONES A LAS EXTREMIDADES POR PINZAMIENTO.



NO SE SUBA A LA MÁQUINA CUANDO ESTE EN FUNCIONAMIENTO. PELIGRO DE CAÍDA



NO SE SITÚE BAJO LOS TRAZADORES NI EN SU RADIO DE ACCIÓN. PELIGRO DE LESIONES GRAVES.



POSIBILIDAD DE PENETRACIÓN DE FLUIDO HIDRÁULICO A PRESIÓN. MANTENGA EN BUEN ESTADO LAS CONDUCCIONES. PELIGRO DE LESIONES GRAVES.



NO INTRODUZCA LA MANO EN LA TOLVA MIENTRAS LAS RUEDAS ESTÉN GIRANDO. PELIGRO DE LESIONES GRAVES.



RESPETE LA CARGA MÁXIMA



PUNTO DE ENGANCHE PARA LA CARGA Y DESCARGA DE LA MÁQUINA MEDIANTE UNA GRÚA. VÉASE APARTADO 2.3 INSTRUCCIONES DE CARGA Y DESCARGA.



MANTENER EN BUENAS CONDICIONES Y ENGRASADAS LAS PARTES DE LA MÁQUINA DONDE HAYAN ESTOS SÍMBOLOS DE LUBRICACIÓN Y ENGRASE. VÉASE APARTADO 7.2 PUNTOS DE ENGRASE Y LUBRICACIÓN.

2.2 DISPOSICIONES GENERALES DE SEGURIDAD



ANTES DE PONER LA MÁQUINA EN MARCHA, COMPROBAR CADA VEZ LA SEGURIDAD DE LA MÁQUINA EN EL TRABAJO Y EN LO RELATIVO AL TRÁFICO.



COMPROBAR QUE EN LA ÁREA DE TRABAJO DE LA MÁQUINA Y SUS ALREDEDORES, NO SE ENCUENTRE NINGUNA PERSONA.



AL UTILIZAR LAS VÍAS PÚBLICAS, RESPETAR LAS SEÑALES Y LAS ORDENANZAS DE TRÁFICO.



ESTÁ TERMINANTEMENTE PROHIBIDO SUBIRSE A LA MÁQUINA DURANTE EL TRABAJO Y EL TRANSPORTE.



ANTES DE PONER LA MÁQUINA EN MARCHA, FAMILIARÍCESE CON TODOS LOS ELEMENTOS DE ACCIONAMIENTO, ASÍ COMO SU FUNCIONAMIENTO.



PRESTAR ATENCIÓN ESPECIAL AL ENGANCHAR Y DES-ENGANCHAR LA MÁQUINA AL TRACTOR.



NO ABANDONAR NUNCA EL ASIENTO DEL CONDUCTOR DURANTE LA MARCHA.



NO DEPOSITAR ELEMENTOS EXTRAÑOS EN LAS TOLVA.



ANTES DE TRABAJAR EN LA INSTALACIÓN HIDRÁULICA ELIMINAR LA PRESIÓN DEL CIRCUITO Y PARAR EL MOTOR DEL TRACTOR.



LOS TUBOS Y MANGUERAS DE LOS CIRCUITOS HIDRÁULICOS SUFREN EN CONDICIONES NORMALES, UN ENVEJECIMIENTO NATURAL. LA VIDA ÚTIL DE ESTOS ELEMENTOS NO DEBE SUPERAR LOS 6 AÑOS. OBSERVAR PERIÓDICAMENTE SU ESTADO Y SUSTITUIRLOS AL CABO DE ESTE TIEMPO.



DURANTE EL TRANSPORTE CON LA SEMBRADORA ELEVADA, BLOQUEAR EL MANDO DE DESCENSO. ANTES DE BAJAR DEL TRACTOR, DEJAR LA MÁQUINA EN EL SUELO Y EXTRAER LA LLAVE DE ARRANQUE.



EN TRABAJOS DE MANTENIMIENTO CON LA MÁQUINA ELEVADA, UTILIZAR SIEMPRE ELEMENTOS DE APOYO SUFICIENTES PARA EVITAR EL POSIBLE DESCENSO DE LA MÁQUINA.



ANTES DE SEMBRAR, EVALUAR LOS RIESGOS POSIBLES QUE PUEDE PRESENTAR EL ÁREA, DESNIVELES MUY PRONUNCIADOS, POSIBLES CONTACTOS CON LINEAS DE ALTA TENSIÓN AÉREAS DEBIDO A DESNIVELES DEL SUELO Y/O EN LA CONFIGURACIÓN QUE SE ENCUENTREN LAS PARTES MÓVILES DE LA MÁQUINA.

2.3 INSTRUCCIONES DE CARGA Y DESCARGA



ESTAS OPERACIONES DEBEN SER LLEVADAS A CABO POR PERSONAL CALIFICADO Y EXPERIMENTADO.



AL RECIBIR LA MÁQUINA, COMPROBAR SI SE HAN PRODUCIDO DAÑOS CAUSADOS POR EL TRANSPORTE O SI EN SU DEFECTO FALTAN PIEZAS. SÓLO CON RECLAMACIONES INMEDIATAS AL TRANSPORTISTA SE LOGRA UNA REPOSICIÓN POR DAÑOS.



LA CARGA Y DESCARGA DEL CAMIÓN DEBE REALIZARSE CON LA AYUDA, A SER POSIBLE, DE UN PUNTE GRÚA.

En las imágenes se muestra la disposición de las sirgas y los puntos de amarre para ésta operación:

- **Parte delantera:** un amarre en el enganche superior del tripun-tal (Fig. 2.1).
- **Parte trasera:** dos amarres en los puntos señalizados (Fig. 2.2) de la barra de fijación de la rastra.



ATENCIÓN: PARA SABER LA CARGA QUE TENDRÁ QUE SOPORTAR EL PUENTE GRÚA, VÉASE EL APARTADO 3.2 CARACTERÍSTICAS TÉCNICAS



SI LA MÁQUINA TIENE QUE SER TRANSPORTADA EN VÍAS PÚBLICAS Y NO SE POSIBLE HACERLO CON UN TRACTOR AGRÍCOLA, SE DEBERÁ DESMONTAR LA LANZA Y EL PISTÓN DELANTERO, POSTERIORMENTE CARGAR LA MÁQUINA A UN CAMIÓN SIGUIENDO LAS INSTRUCCIONES DE ESTE APARTADO.

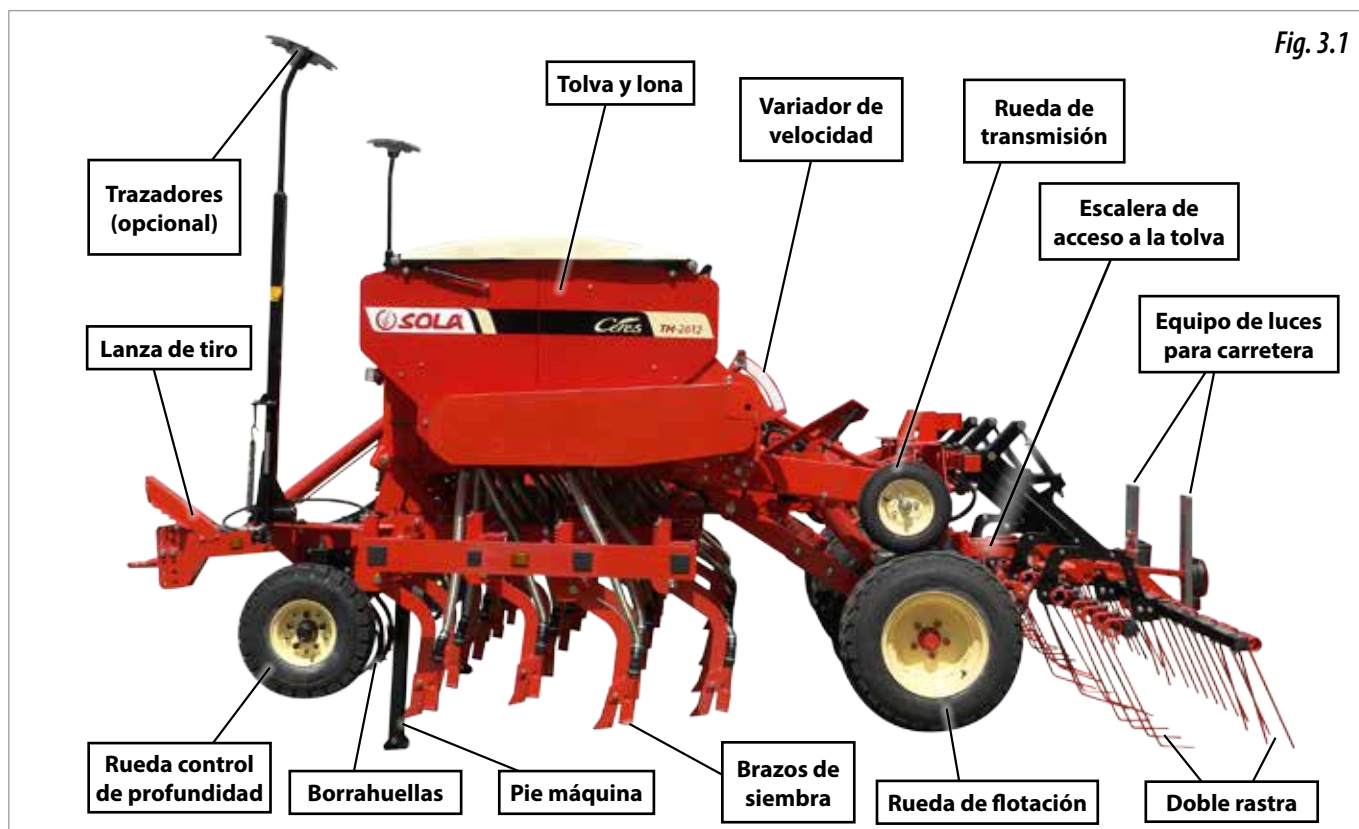
Fig. 2.1



Fig. 2.2

3. DESCRIPCIÓN GENERAL

3.1 VISTA GENERAL DE LA MÁQUINA



3.2 CARACTERÍSTICAS TÉCNICAS

TIPO MÁQ Y N° DE BRAZOS	SEPARACIÓN BRAZOS (CM)	CAPACIDAD TOLVA (LITROS)	PESO VACÍA (KGR)	PESO CARGA MÁX. (KGR)	NEUMÁTICOS FLOTACIÓN
300 / 25	16	2400	2405	4205	10.75-15,3 18PR

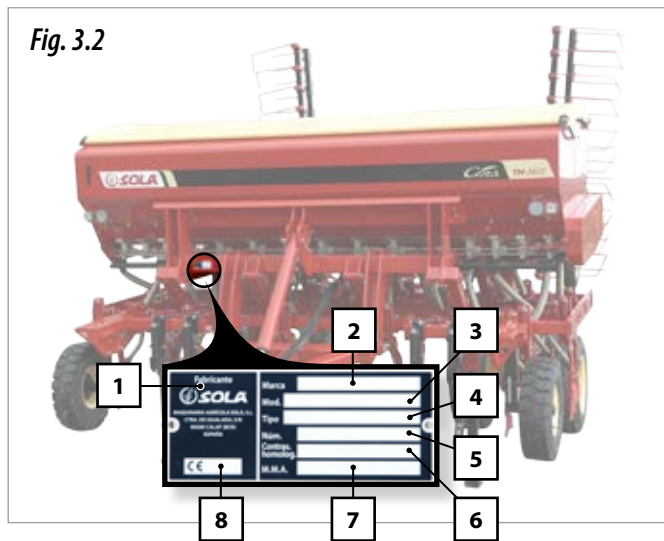
TIPO MÁQ Y N° DE BRAZOS	ANCHO TRANSPORTE (MT)	ANCHO TRABAJO (MT)	ALTURA MÁX. (MT)	LONGITUD MÁQUINA (MT)	POTENCIA MÍNIMA DEL TRACTOR (CV)
300 / 25	3	4	2700	5,2	90

NOTA: La altura máxima de la sembradora se considera con los trazadores recogidos al máximo.

3.3 IDENTIFICACIÓN DE LA MÁQUINA

Todas las máquinas llevan una PLACA DE IDENTIFICACIÓN en el tri-puntal, donde especifica:

- 1- Nombre y dirección del fabricante.
- 2- Marca SOLA.
- 3- Modelo máquina.
- 4- Tipo máquina.
- 5- Número de serie.
- 6- Número de homologación.
- 7- Masa máxima autorizado (Kg.).
- 8- Certificado CE.



3.4 UTILIZACIÓN SEGÚN EL DISEÑO

La sembradora **CERES TM 2612** ha sido fabricada específicamente para la siembra de cereales y otras semillas en grano.

La máquina ha sido diseñada para ser arrastrada mediante un tractor agrícola.

Si como consecuencia de otras aplicaciones de la máquina se producen desperfectos o daños, el fabricante no se hará responsable de ellos (véase apartado 10. GARANTÍA). Deben respetarse todas las disposiciones legales relativas a la seguridad en las máquinas, las de tráfico, las de higiene y seguridad en el trabajo.

Las modificaciones realizadas por cuenta del usuario anulan la posibilidad de garantía del fabricante para los posibles desperfectos o daños que se originen (véase apartado 10. GARANTÍA).

Evitar utilizar semillas húmedas, la utilización de estas pueden provocar atascos.

3.5 EQUIPAMIENTO DE SERIE

- Bandeja, báscula, manivela y cuentagrano.
- Ruedas de control de profundidad
- Ruedas arrastradas con rascadores.
- Alas telescópicas.
- Tolva de 2400 litros con agitadores.
- Indicador para el nivel de semilla en la tolva.
- Tapa para la tolva plegable en dos tramos.
- Variador de velocidad.
- Dosificadores para semillas pequeña/grande.
- Rastra en dos tramos TM 2612.
- Profundidad de siembra regulable
- Escalera de acceso a la tolva.
- Pies de apoyo delanteros.
- Freno de tambor.
- Brazos de siembra con puntera SD.
- Homologación para matriculación.
- Borrahuellas.

3.6 EQUIPAMIENTO OPCIONAL

- Trazadores.
- Cuenta hectáreas digital.
- Rascadores para las ruedas de control de profundidad
- Ejes agitadores.
- Enganche tipo eje-anilla giratoria, boca pez o barra de enganche.

4. CONCEPTOS FUNDAMENTALES PARA LA SIEMBRA

4.1 TERRENO

Cuanto mejor acondicionado, mayor calidad de siembra. Sobre grandes terrones o surcos muy desiguales no se puede efectuar una buena labor. Aunque las máquinas SOLÁ pueden resistir duros esfuerzos en adversas circunstancias, la siembra no será de calidad si el lecho de sementera no reúne las condiciones debidas.

4.2 SEMILLA

Es indispensable utilizar semilla de calidad limpia y, tratándose de cebada, bien desbarbada.

4.3 PROFUNDIDAD



LA PROFUNDIDAD RECOMENDABLE ES DE 3 A 5 CENTÍMETROS. PROFUNDIZAR DEMASIADO ES UN ERROR QUE SE PAGA MUY CARO, YA QUE EL RIZOMA NO PUEDE LLEGAR A LA SUPERFICIE Y LA PLANTA MUERE. NO IMPORTA QUE SE VEAN ALGUNOS GRANOS: LAS PÚAS DE LA RASTRA ACABARÁN POR RECUBRIRLOS.

La profundidad de siembra influye en el ahijamiento, vigor de la planta, resistencia al hielo y a la sequía: el nudo de ahijamiento queda siempre entre 1 y 2 cm bajo la superficie, cualquiera que sea la profundidad a que se entierre la semilla.

No por sembrar más profundo tendremos raíces más profundas. Solamente unas pocas raíces nacen de la parte inferior de la semilla. La masa principal nace en el nudo de ahijamiento casi a flor de tierra.

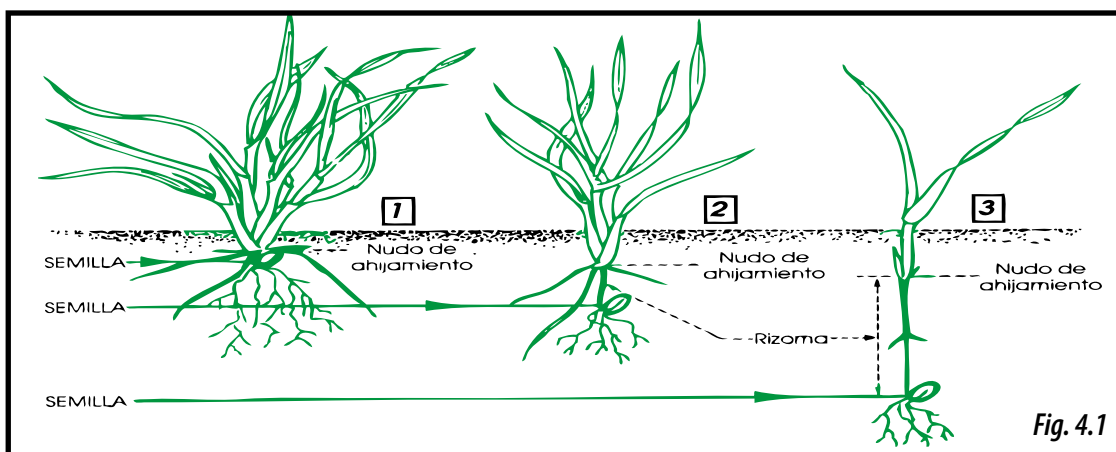


Fig. 4.1

Siembra a profundidad normal: de 2 a 4 cm

Tallo grueso, rizoma corto y buena resistencia al hielo.

Ahijamiento múltiple de 3 a 6 hijos y muchas hojas, entre 6 y 10.

Enraizamiento grande, de 5 cm de anchura y 10-12 cm de profundidad.

Con menos granos por metro cuadrado de siembra se obtienen más espigas.

Siembra algo más profunda: entre 5 y 6 cm

Tallo fino, rizoma expuesto al hielo.

Ahijamiento retardado y pobre, 1 o ningún hijo y pocas hojas, unas 3 o 4.

Enraizamiento regular, de 3 cm de anchura y 5 de profundidad.

Necesitamos más granos por metro cuadrado para obtener las mismas espigas que en el primer caso.

Siembra muy profunda: de 8 a 10 cm

Tallo muy fino. Ahijamiento nulo y una sola hoja.

Las reservas del grano se agotan en un largo rizoma que el hielo puede cortar fácilmente.

Enraizamiento pobre, de 1 cm de anchura y 3 de profundidad.

Necesitamos el doble de granos por metro cuadrado para obtener las mismas espigas que en el primer caso.



EN ZONAS MUY FRÍAS LAS SUCESIVAS HELADAS PUEDEN OCASIONAR UN ESPONJAMIENTO DE LA CAPA MÁS SUPERFICIAL DEL SUELO CON EL PELIGRO DE SOLTARSE LAS INCIPIENTES RAÍCES DE LA PLANTA Y PRODUCIR SU MUERTE. EN ESTOS CASOS PUEDE SER RECOMENDABLE UNA PROFUNDIDAD DE SIEMBRA ALGO MAYOR O, SI ES POSIBLE, DAR UN PASE DE RODILLO PARA COMPACTAR EL SUELO Y ABRIGAR MEJOR LA SEMILLA.



AL PONER LA MÁQUINA EN MARCHA, DURANTE EL PRIMER METRO RECORRIDO, HAY AUSENCIA DE SEMILLA EN LOS SURCOS. POR EL CONTRARIO, AL DETENER LA MÁQUINA SE ESCURRIRÁN LOS GRANOS QUE ESTÁN BAJANDO POR LOS TUBOS, AMONTONÁNDOSE EN EL ÚLTIMO METRO. NO OLVIDARLO PARA UN BUEN ACABADO.



PARA REPARTIR MEJOR LA SEMILLA, EL FABRICANTE ACONSEJA DAR LAS CURVAS A DERECHAS, YA QUE LA RUEDA IZQUIERDA ES LA QUE ACCIONA EL VARIADOR DE VELOCIDADES QUE DISTRIBUYE EL GRANO.



TRABAJE SIEMPRE A VELOCIDAD UNIFORME. LAS ACELERACIONES Y FRENZOS BRUSCOS DISTRIBUYEN LA SEMILLA DE FORMA IRREGULAR.

5. PUESTA EN SERVICIO

A continuación se detallan los puntos a tener en cuenta antes de utilizar la máquina:

- Comprobar la buena lubricación de los componentes mecánicos de la máquina. Engrasar periódicamente los componentes mecánicos (véase el apartado 7.2 PUNTOS DE ENGRASE Y LUBRICACIÓN).
- Comprobar la presión de los neumáticos (véase el apartado 7.6 PRESIÓN DE LOS NEUMÁTICOS).
- Comprobar el nivel del aceite del variador de velocidades (véase el apartado 7.3 VARIADOR DE VELOCIDAD).
- Comprobar que los conductos del circuitos hidráulicos de la máquina estén en buen estado.
- Después de enganchar la sembradora al tractor
- Asegurarse que la máquina esté bien sujeta al tractor.
- Antes de poner en marcha la máquina, familiarizarse con todos los componentes y sus regulaciones.
- Adecuar la máquina y todos los elementos que la conforman, al tipo de terreno y de semilla a sembrar.

Para la maniobra de enganche, seguir los siguientes pasos:

- 1- Conectar el enchufe eléctrico para las luces de carreteras y los conectores del circuito hidráulico al distribuidor del tractor, siendo estos últimos para:

1.1- Las ALAS TELESCÓPICAS y la RASTRA:

1.2- Los TRAZADORES (equipo opcional):

1.3- Los pistónes hidráulicos de la LANZA y las RUEDAS TRASERAS:

1.4- Los FRENOS DE ESTACIONAMIENTO.



LAS CONEXIONES HIDRÁULICAS NECESARIAS PARA ESTOS ELEMENTOS, ESTÁN ESPECIFICADAS EN EL APARTADO 5.2 SISTEMA HIDRÁULICO.

5.1 ENGANCHE DE LA SEMBRADORA AL TRACTOR

La sembradora CERES TM 2612 está provista de enganche tipo:

- Eje-anilla giratoria.
- Boca pez.
- Barra de enganche.



DURANTE LA MANIOBRA DE ENGANCHE Y DESENGANCHE ASEGURARSE QUE NO HAYA NADIE NI NINGÚN OBJETO ENTRE EL TRACTOR Y LA SEMBRADORA.



ESTAS OPERACIONES REQUIEREN MÁXIMA ATENCIÓN PARA EVITAR DAÑOS AL OPERARIO.



LA MANIOBRA DE ENGANCHE O DESENGANCHE DE LA MÁQUINA DEBE HACERSE CON LOS PIES DE APOYO EN SU POSICIÓN MÁS BAJA.

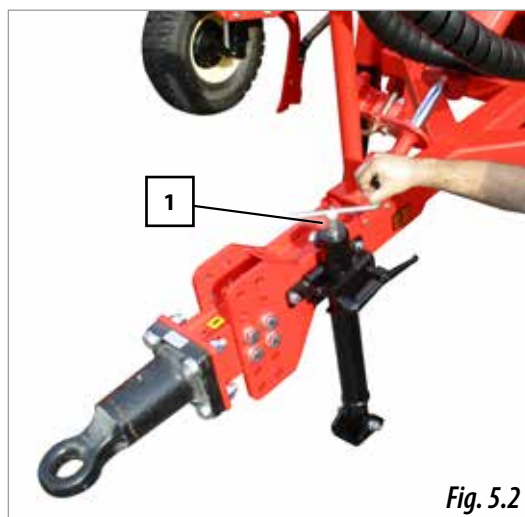


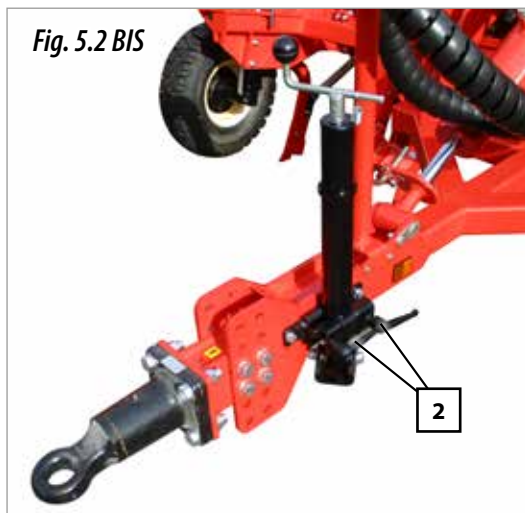
Fig. 5.2

- 2- Abrir la llave de paso del circuito de la LANZA y las RUEDAS TRASERAS.

- 3- Dejar los circuitos hidráulicos en flotación (sin presión hidráulica).

- 4- Regular la altura de la anilla de enganche mediante el pie de apoyo de la lanza. Para ello actuar sobre la manivela (1, Fig. 5.2).

- 5- Enganchar la máquina al tractor.
- 6- Excluir o sacar el pie de apoyo de la lanza, para ello actuar sobre las dos llaves (2, Fig. 5.2 BIS).
- 7- Bloquear la manivela del pie de apoyo con el muelle.
- 8- Levantar la máquina, para ello dar presión al circuito hidráulico de la LANZA y las RUEDAS TRASERAS.
- 9- Subir los pies de apoyo de la máquina (véase el apartado 5.5 PIES DE APOYO).



IMPORTANTE: ANTES DE TRABAJAR CON EL PIE DE APOYO DE LA LANZA, ASEGURARSE QUE EL CIRCUITO HIDRÁULICO DE LA LANZA Y LAS RUEDAS TRASERAS ESTÉ EN FLOTACIÓN.



ANTES DE MOVER LA MÁQUINA ASEGURARSE QUE ESTÉ BIEN SUJETA AL TRACTOR.

Para desenganchar la máquina del tractor:

- 1- Levantar la máquina dando presión al circuito hidráulico de la LANZA y las RUEDAS TRASERAS.
- 2- Bajar los pies de apoyo de la máquina.
- 3- Quitar la presión hidráulica y dejar en flotación, la máquina descansará sobre sus pies de apoyo.
- 4- Incluir el pie de apoyo de la lanza, para ello actuar sobre las dos llaves (Fig. 5.2).
- 5- Bajar el pie de apoyo de la lanza, hasta que la lanza apoye totalmente en el pie. Para ello actuar sobre la manivela (1, Fig. 5.2).
- 6- Desenganchar la máquina.
- 7- Colocar los calzos en las ruedas traseras.

5.2 SISTEMA HIDRÁULICO

La máquina necesita conexiones hidráulicas para:

DESPLÉGADO Y PLEGADO DE LA ALAS TELESCÓPICAS de la máquina y la RASTRA (A y B tapones verdes, Fig. 5.3)

- **NECESARIO:** una salida doble.

DESPLÉGADO Y PLEGADO DE LOS TRAZADORES (opcional) (C tapón azul, Fig. 5.3):

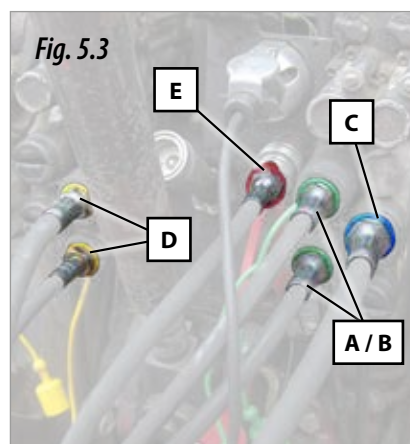
- **NECESARIO:** una salida simple.

La regulación de altura de los PISTONES de la LANZA y de las RUEDAS TRASERAS (D tapones amarillos, Fig. 5.3).

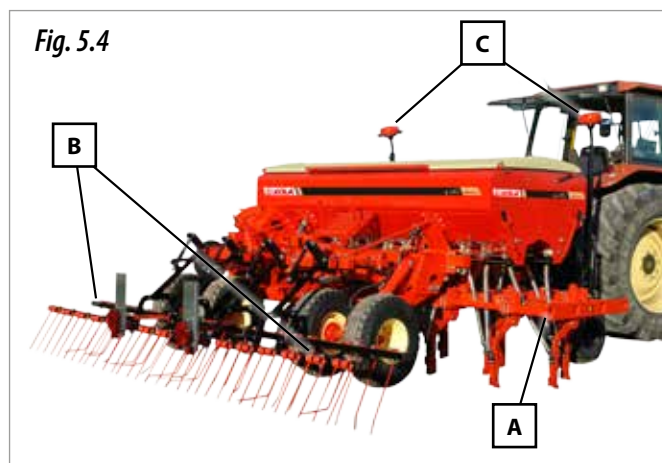
- **NECESARIO:** una salida doble.

Los FRENOS DE ESTACIONAMIENTO (E tapón rojo, Fig. 5.3).

- **NECESARIO:** una salida.



Para que el plegado y desplegado de los distintos componentes hidráulicos de la sembradora se realicen de forma suave, existen unos reguladores de caudal en los circuitos hidráulicos (Fig. 5.5) o en su defecto estranguladores en los pistones (Fig. 5.6), estos cumplen la misma función que los anteriores.



NO SE SITÚE NUNCA BAJO EL RADIO DE ACCIÓN DE LOS TRAZADORES (1, FIG.5.3) NI EN EL DE LA RASTRA (C, FIG. 5.4).



MANTENGA EN BUEN ESTADO LAS CONDUCCIONES HIDRÁULICAS. EL ACEITE A PRESIÓN PUEDE PENETRAR EN LA PIEL Y CAUSAR HERIDAS MUY GRAVES.



CUANDO CIERRE O ABRA LAS ALAS TELESCÓPICAS (A, FIG. 5.4), ASEGURARSE QUE NO SE ENCUENTRE NINGUNA PERSONA CERCA DE LA MÁQUINA, NI OBJETOS EXTRAÑOS, EN EL RECORRIDO DE LOS EQUIPOS DE SIEMBRA LATERALES.



PARA REALIZAR TAREAS DE MANTENIMIENTO EN LA MÁQUINA. HACERLO SIEMPRE CON LAS CONEXIONES HIDRÁULICAS DESCONECTADAS.



DEBEN UTILIZARSE LAS CONECTORES HIDRÁULICAS SUBMINISTRADAS POR EL FABRICANTE.



5.3 POSICIÓN DE TRANSPORTE

El plegado de la máquina para su transporte requiere varios pasos a realizar:

- 1- Plegar los trazadores hidráulicamente (equipo opcional) (Fig. 5.7).
- 2- Colocar los pasadores para asegurar los trazadores (A, Fig. 5.8).
- 3- Levantar la máquina (Fig. 5.9) con el mando hidráulico del tractor donde se haya conectado el circuito de la lanza y las ruedas traseras.
- 4- Plegar la rastra y las alas telescópicas hidráulicamente (Fig. 5.10).



EN TRANSPORTE MANTENER LA MÁQUINA LEVANTADA (FIG. 5.11), EN NINGÚN CASO LAS RUEDAS DE CONTROL DE PROFUNDIDAD NO DEBEN TOCAR SUELO.



UNA VEZ SE LLEGUE AL DESTINO DONDE SE GUARDARÁ LA MÁQUINA Y ANTES DE DESENGANCHARLA DEL TRACTOR, COLOCAR LOS DOS CALZOS A LAS RUEDAS TRASERAS (FIG. 5.12) PARA EVITAR QUE SE DESPLAZE A CAUSA DE LA PENDIENTE QUE PUEDA TENER EL SUELO. LOS CALZOS SE HALLAN GUARDADOS EN LA PLATAFORMA DE LA MÁQUINA.



5.4 CARGA Y VACIADO DE LA TOLVA

Para una carga segura y rápida de la tolva, lo mejor es hacerlo con un **cargador sinfín**. También se puede utilizar una pala o en su defecto, una grúa hidráulica para levantar un **BIG BAG** (bolsa grande). En caso que se utilice el BIG BAG, seguir las instrucciones del fabricante del mismo para el anclaje de la bolsa a la grúa.



IMPORTANTE: ANTES DE LLENAR LA TOLVA, COMPROBAR PREVIAMENTE QUE NO QUEDE NINGÚN OBJETO EXTRAÑO EN EL INTERIOR DE LA MISMA.

Para **CARGAR** la tolva de semillas con **BIG BAG** o con un **cargador sinfín** de semillas deberá:



- 1- Desplegar el tramo móvil de la escalera (Fig. 5.13) ubicada en la parte trasera de la máquina. Para ello tire de la escalera y acompañela hacia el suelo.
- 2- Abrir la tapa plegable de la tolva (Fig. 5.14), para ello empujar hacia arriba con las dos manos y acompañarla en el plegado de la misma.



- 3- Situar la boya de nivel hacia arriba, apoyándose con la pared de la tolva (Fig. 5.15).
- 4- Cargar la tolva de semillas.
- 5- Bajar la boya hasta colocarla encima del grano.
- 6- Cerrar la tapa tirando de ella con las dos manos y plegar la escalera de acceso.

Para **CARGAR** la tolva de semillas con **PALA** se deberá:

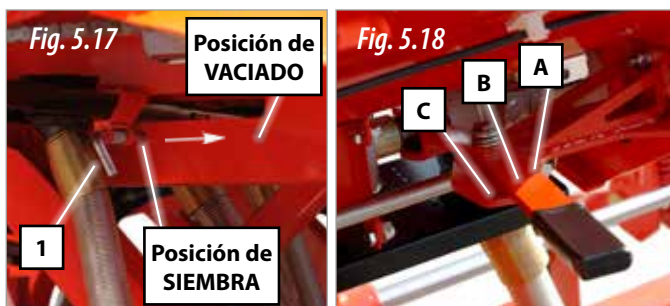
- 1- Plegar la sembradora en posición de transporte (plegaron el equipo de siembra y la rastra plegados y la máquina levantada (Fig. 5.16).
- 2- Desplegar el tramo móvil de la escalera (Fig. 5.13) para abrir la tapa de la tolva (Fig. 5.14).
- 3- Situar la boya de nivel hacia arriba, apoyándose con la pared de la tolva (Fig. 5.15).
- 4- Plegar la escalera de acceso a la tolva.
- 5- Cargar la tolva de semillas con la pala.



EN EL CASO QUE LA BOYA DE NIVEL QUEDE CUBIERTA POR SEMILLAS, SE RECOMIENDA NO DESENTERRARLA Y VACIAR LA TOLVA.

Para el **VACIADO TOTAL** de la tolva de semillas se deberá:

- 1- Retirar las barras porta boquillas, para ello los gatillos (1, Fig. 5.17) deberán colocarse en la posición de vaciado.



- 2- Mover las dos palancas del fondo móvil más allá de la posición 7 (Fig. 5.19, véase el apartado 6.3.2 FONDO MÓVIL).

- 3- Con la máquina levantada, girar la rueda de transmisión en sentido de la marcha (indicación, Fig. 5.20) hasta que dejen de caer semillas por los dosificadores.



NOTA:
PARA QUE EL VACIADO SEA MÁS RÁPIDO, MOVER LAS DOS PALANCAS DE POSICIÓN DE LOS DOSIFICADORES EN LA POSICIÓN A (FIG. 5.18).

Para el **VACIADO PARCIAL** de la tolva de semillas se deberá:

- 1- Colocar un recipiente o un saco frente de las trampillas (2, Fig. 5.21 y 5.22).
- 2- Aflojar la tuerca mariposa (3, Fig. 5.21 y 5.22).
- 3- Abrir la trampilla en la dirección que indica la flecha.



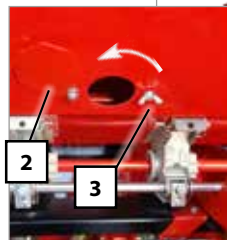
EXISTEN CUATRO TRAMPILLAS DE VACIADO, DOS EN LA PARTE DELANTERA DE LA TOLVA, Y DOS EN LA PARTE POSTERIOR (FIG. 5.21 Y 5.22).



PLEGAR LA ESCALERA AL TERMINAR DE CARGAR O INSPECCIONAR LA TOLVA Y ANTES DE BAJAR O SUBIR LA RASTRA.



LA TAPA DEBE ABRIRSE O CERRARSE POR COMPLETO.



5.4.1 INDICADOR DE NIVEL DE SEMILLA

La máquina dispone de un indicador del nivel de semilla en la tolva visible desde la cabina del conductor del tractor.

Cuando la tolva este:

LLENA; el indicador estará en posición horizontal (Fig 5.23).

VACÍA; el indicador estará en posición vertical (Fig. 5.23).



5.5 PIES DE APOYO

La máquina está provista de unos pies de apoyo (1, Fig. 5.24) para evitar el vuelco hacia delante al desenganchar-la del tractor.



Para **SUBIR** o **BAJAR** los pies de apoyo debe:

- 1- Retirar el pasador (2, fig. 5.25).
- 2- Sujetar el pie de apoyo con una mano y con la otra mano retirar el bulón (3, fig. 5.25).
- 3- Desplazar el pie de apoyo hacia arriba para situarlo en posición de trabajo, o hacia bajo para colocarlo en posición de descanso.
- 4- Colocar el bulón (3, Fig. 5.25) y el pasador. (2, Fig. 5.25).

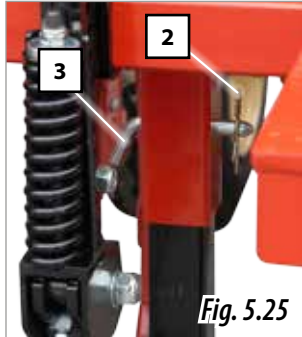


Fig. 5.25



PARA EVITAR EL DESPLOME DE LA MÁQUINA HACIA DELANTE CUANDO SE RETIREN LOS PIES DE APOYO, ASEGURARSE QUE LA MÁQUINA ESTÉ BIEN ENGANCHADA AL TRACTOR (VÉASE EL APARTADO 5.1), POSTERIORMENTE ELEVAREMOS LA MÁQUINA CON EL MANDO HIDRÁULICO DEL TRACTOR Y COLOCAR LOS PIES A LA POSICIÓN DESEADA.



SUBIR LOS PIES DE APOYO ANTES DE TRABAJAR CON LA MÁQUINA. EN EL CASO QUE LOS PIES DE

APOYO ESTÉN BAJADOS DURANTE EL TRABAJO PUEDEN PROVOCAR DAÑOS.



ANTES DE DESENGANCHAR LA SEMBRADORA DEL TRACTOR BAJAR LOS PIES DE APOYO.

5.6 FIN DE TRABAJO CON LA MÁQUINA

- Vaciar por completo la tolva de semillas.
- Lavar la máquina con agua.
- Comprobar el buen estado de los componentes de la máquina. Sustituir aquellos elementos que por causas de desgaste, lo necesiten.
- Eliminar la presencia de partículas que puedan producir corrosión. Si es necesario, pintar estas zonas con pinturas o esmaltes con propiedades.
- Realizar el engrase y lubricación sobre las piezas indicadas, cadenas y engranajes de la transmisión, (véase el apartado 7.2 PUNTOS DE ENGRASE Y LUBRICACIÓN).

6. REGULACIONES

Este capítulo da a conocer las regulaciones a realizar a la sembradora **CERES TM 2612** para ajustarla según sean las exigencias del terreno y tipo de semilla a sembrar.

Los valores que se dan en este manual podrían variar según las condiciones del terreno, factores climáticos o estado de la máquina.

6.1 CONTROL DE PROFUNDIDAD GENERAL

El control de profundidad general regula la altura general de toda la máquina (en rojo, Fig. 6.1). La altura se regula mediante unos **TOPES** (en verde oscuro, Fig. 6.1) ubicados en los pistones (en verde claro, Fig. 6.1) de:

- La **LANZA**.
- Las **RUEDAS TRASERAS DE FLOTACIÓN**.



LA PROFUNDIDAD A LA QUE SE ENTERRARÁ LA SEMILLA SERÁ LA QUE SE DEFINA EN LAS RUEDAS DE CONTROL DE PROFUNDIDAD (VÉASE EL APARTADO 6.2.1 RUEDAS PARA EL CONTROL DE PROFUNDIDAD).

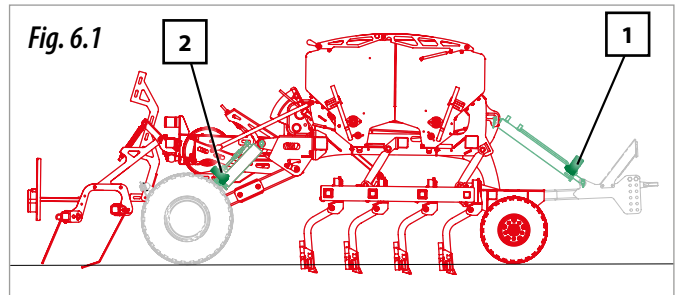


Fig. 6.1



LA SEMBRADORA DEBERÁ TRABAJAR SIEMPRE HORIZONTAL, CON LAS REJAS DELANTERAS Y TRASERAS PENETRANDO EN EL TERRENO POR IGUAL.



PRECAUCIÓN A LA HORA DE PONER O SACAR LOS TOPES DE LOS PISTONES, HACERLO SIEMPRE CON LA MÁQUINA LEVANTADA.

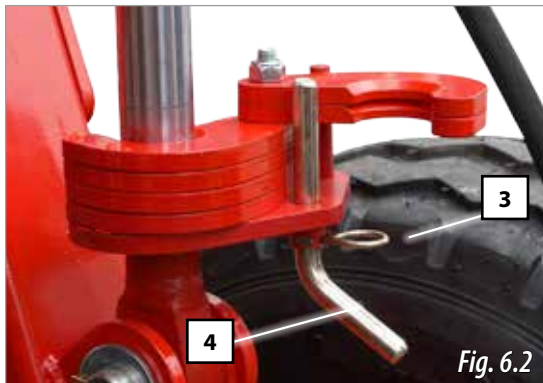
Para regular los topes de los pistones:

- 1- Levantar hidráulicamente la máquina.
- 2- Sacar el pasador (3, Fig. 6.2) y el bulón (4, Fig. 6.2).
- 3- Sacar o colocar topes a los pistones de las ruedas de flotación (2, Fig. 6.1) y de la lanza (1, Fig. 6.1).



REGULAR POR IGUAL LOS TOPES DE LOS DOS PISTONES DE LAS RUEDAS TRASERAS.

4- Colocar el bulón (4, Fig. 6.2) y el pasador (3, Fig. 6.2).



5- Bajar la máquina hidráulicamente y dejar el mando del tractor en posición neutra.



AL SACAR TOPES, LA ALTURA GENERAL DE LA MÁQUINA BAJARÁ, PROFUNDIZANDO MÁS EN LA SIEMBRA, POR EL CONTRARIO, AL PONER LOS TOPES LA ALTURA GENERAL DE LA MÁQUINA SUBIRÁ Y EN CONSECUENCIA, SE PROFUNDIZARÁ MENOS EN LA SIEMBRA

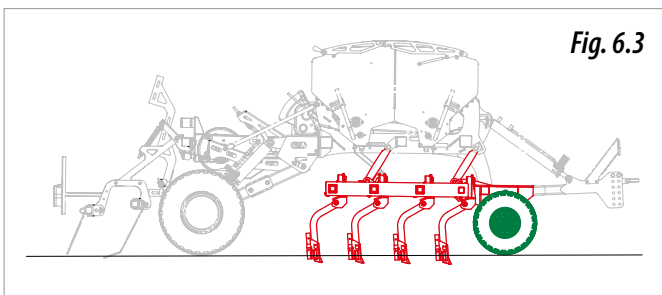
6.2 CONTROLES SECUNDARIOS DE PROFUNDIDAD

Los controles de profundidad SECUNDARIOS se ajustan a través de:

- Las **RUEDAS DE CONTROL DE PROFUNDIDAD** (véase el apartado 6.2.1 RUEDAS PARA EL CONTROL DE PROFUNDIDAD).
- Las **CORREDERAS DE PROFUNDIDAD** (véase el apartado 6.2.2 CORREDERAS DE PROFUNDIDAD).
- Los **BRAZOS DE SIEMBRA** (véase el apartado 6.2.3 BRAZOS DE SIEMBRA).



ANTES DE REGULAR ESTOS ELEMENTOS DEBERÁ AJUSTAR LOS TOPES DE LOS PISTONES DE LA LANZA Y LAS RUEDAS DE FLOTACIÓN (VÉASE EL APARTADO 6.1 CONTROL DE PROFUNDIDAD GENERAL).



6.2.1 RUEDAS PARA EL CONTROL DE PROFUNDIDAD

El equipo de siembra está partido en dos tramos. Cada tramo dispone de una **RUEDA PARA EL CONTROL DE PROFUNDIDAD** (en verde, Fig. 6.3), esta regula la profundidad a la que se enterrarán las rejas del equipo de siembra (en rojo, Fig. 6.3) y por lo tanto la semilla.

Para regular las ruedas de control de profundidad se debe utilizar la llave (1, Fig. 6.5) suministrada con la máquina. Los pasos a seguir para la regulación son:

- 1- Desbloquear la llave (Fig. 6.4).
- 2- Girar la llave (Fig. 6.5) y controlar la profundidad de trabajo con la escala (1, Fig. 6.5).
- 3- Bloquear nuevamente la llave y repetir la regulación para la otra rueda.



EN SIEMBRA SOBRE TERRENO MOVIDO Y SUELTO, TENDREMOS LA PRECAUCIÓN DE COLOCAR UNO O DOS PUNTOS MENOS EN LAS RUEDAS LATERALES PARA COMPENSAR EL HUNDIMIENTO DE LA RUEDA SOBRE EL SUELO.



PARA UNA SIEMBRA REGULAR, AJUSTAR AMBAS RUEDAS A LA MISMA ALTURA, YA QUE EL EQUIPO DE SIEMBRA ESTÁ PARTIDO EN DOS TRAMOS Y CADA RUEDA DE CONTROL DE PROFUNDIDAD CONTROLA LA PROFUNDIDAD DEL TRAMO A DONDE ESTE FIJADA.

6.2.2 CORREDERAS DE PROFUNDIDAD

El equipo de siembra esta partido en dos tramos. Cada tramo dispone de una **CORREDERA DE PROFUNDIDAD** (en verde Fig. 6.6), esta sube o baja el equipo de siembra junto con la rueda delantera para el control de profundidad (en rojo, Fig. 6.6) en el lado donde se este regulando.

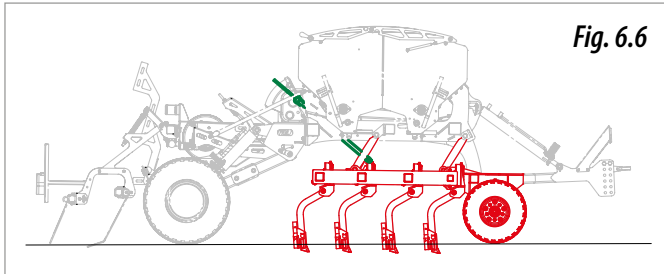


Fig. 6.6



AJUSTAR LAS CORREDERAS CON EL EQUIPO DE SIEMBRA APOYADO EN EL SUELO.

Estas correderas están ubicados en la parte trasera de la máquina. Para su ajuste proceda de la siguiente forma:

1- Desplegar la escalera (Fig. 6.7) para subir en la parte trasera de la máquina.



Fig. 6.7

- 2-** Las manivelas de las correderas se encuentran fijas al chasis (A1, Fig. 6.8), desplazarlas hasta su posición de regulación (A2, Fig. 6.8).
- 3-** Girar la manivela para subir o bajar el equipo de siembra de ese lado (flechas en verde A2, Fig. 6.8).
- 4-** Colocar la manivela en su posición fija (indicaciones A1, Fig. 6.8).

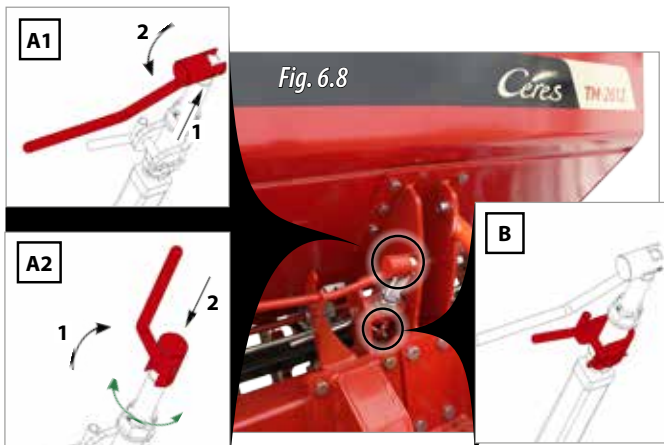


Fig. 6.8

5- Repetir los pasos anteriores para la otra corredera situada en el otro extremo.



AJUSTAR LAS CORREDERAS SOLO CUANDO LOS TOPES DE LOS PISTONES NO SEAN SUFICIENTES PARA CONSEGUIR LA PROFUNDIDAD DESEADA.



LA MÁQUINA SALE DE FÁBRICA CON LOS TOPES DE LAS CORREDERAS MONTADOS (B, FIG. 6.8), ESTOS DEBEN **UTILIZARSE SOLO EN CASOS DE SUELOS EXTREMADAMENTE DUROS**, CON ESTOS TOPES MONTADOS CONSEGUIMOS APOYAR EL PESO DE LA MÁQUINA SOBRE EL EQUIPO DE SIEMBRA. EN ESTE CASO SE DEBERÁN LEVANTAR LAS RUEDAS DELANTERAS DE CONTROL DE PROFUNDIDAD PARA EVITAR DAÑOS EN LAS MISMAS DURANTE EL TRABAJO.

6.2.3 BRAZOS DE SIEMBRA

La sembradora va provista de dos tipos de brazos:

- **BRAZOS DE SIEMBRA FIJOS** (Fig. 6.9)

La sujeción del brazo al soporte se efectúa mediante un tornillo estampado especial SOLÀ (1, Fig. 6.9) provisto de tuerca autoblocante. Actuando sobre dicha tuerca se controla la holgura lateral.

- **BRAZOS DE SIEMBRA REGULABLES EN ALTURA** (Fig. 6.10)

Estos brazos coinciden con las ruedas del tractor y las ruedas de control de profundidad de la sembradora.

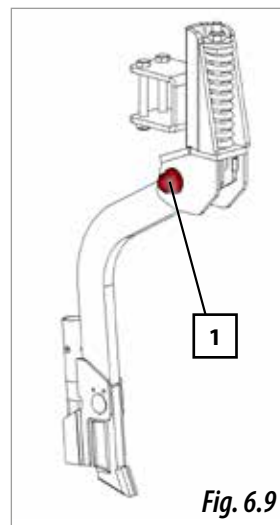


Fig. 6.9

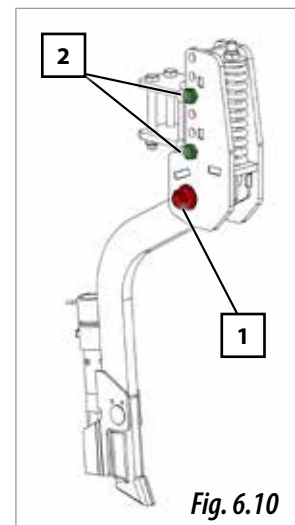


Fig. 6.10



IMPORTANTE: EN CASOS DE RODERAS MUY MARCADAS, ES CONVENIENTE ACTUAR SOBRE ESTOS BRAZOS.

Estos brazos están sujetos al soporte mediante un tornillo estampado SOLÀ (1, Fig. 6.10) provisto de tuerca autoblocante, que al actuar sobre la misma se controla la holgura del brazo.

Estos brazos son regulables en 3 puntos de profundidad (Fig. 6.10), permitiendo bajar los brazos hasta 4,5 cm, para regular su altura:

- 1-** Retirar los tornillos y las tuercas (2, Fig. 6.10).
- 2-** Colocar el brazo de siembra en la posición deseada.
- 3-** Introducir los tornillos en el nuevo alojamiento.
- 4-** Colocar y apretar las tuercas.

6.3 DOSIFICACIÓN DE LA SEMILLA

Para la dosificación de la semilla deberá ajustar:

- **LA POSICIÓN DE LOS DOSIFICADORES:** véase el apartado 6.3.1 POSICIÓN DE LOS DOSIFICADORES (Fig. 6.11).
- **EL FONDO MÓVIL:** véase el apartado 6.3.2 FONDO MÓVIL (Fig. 6.12).
- **VARIADOR DE VELOCIDAD:** véase el apartado 6.3.3 VARIADOR DE VELOCIDAD (Fig. 6.13).
- **LAS TAJADERAS:** véase el apartado 6.3.4 TAJADERAS (Fig. 6.14).



Fig. 6.12



Fig. 6.11



Fig. 6.13

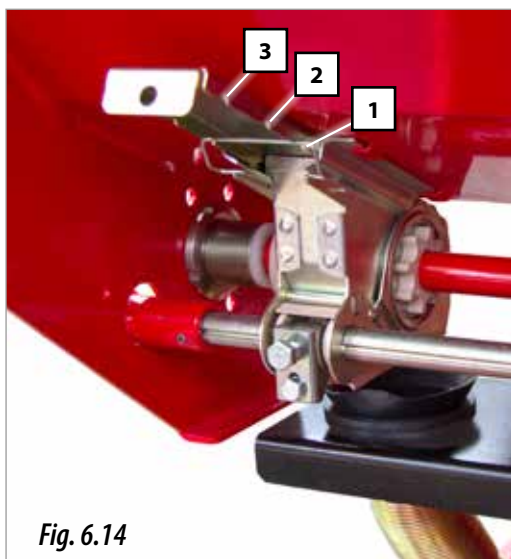


Fig. 6.14

Para la regulación de la dosis a repartir siga los siguientes pasos:

- 1- Comprobar que todos los dosificadores estén abiertos, para ello el fondo móvil de los dosificadores no debe obstruir el paso de la semilla. En el caso que se obstruya mover las palancas del fondo móvil a una posición más alta (Fig. 6.12).

- 2- Situar las dos palancas de posición de los dosificadores, en la ranura adecuada para cada tipo de semilla (Fig. 6.11) según las tablas de dosificación.

- A** - Derecha, paso ancho, para trigo cebada, etc.
- B** - Centro, paso medio, para girasol, guisantes, etc.
- C** - Izquierda, paso estrecho, para alfalfa, colza, etc.

- 3- Posicionar las tajaderas de cada dosificador según las tablas de dosificación (Fig. 6.14).

- 4- Situar las dos palancas del fondo móvil en la posición que nos indica la tabla de dosificación para cada tipo de semilla (Fig. 6.15).

- Nº 1** - para semillas finas.
- Nº 2** - para semillas medianas, trigo o cebada.
- Nº 5** - para semillas grandes.
- Nº 7** - para vaciar la tolva de semillas.

- 5- Regular el VARIADOR DE VELOCIDADES, para ello aflojar el pomo (A, Fig. 6.17), mover la palanca en la posición del sector graduado de 0 a 100 según nos indique la tabla de dosificación (véase apartado 8.).

- 6- Fijar la palanca del variador de velocidades roscando el pomo (A, Fig. 6.17).

- 7- Bajar hidráulicamente la máquina hasta tocar suelo.

- 8- Comprobar que la rueda de transmisión esté en contacto con la rueda de flotación (Fig. 6.18). En caso contrario se deberá regular:

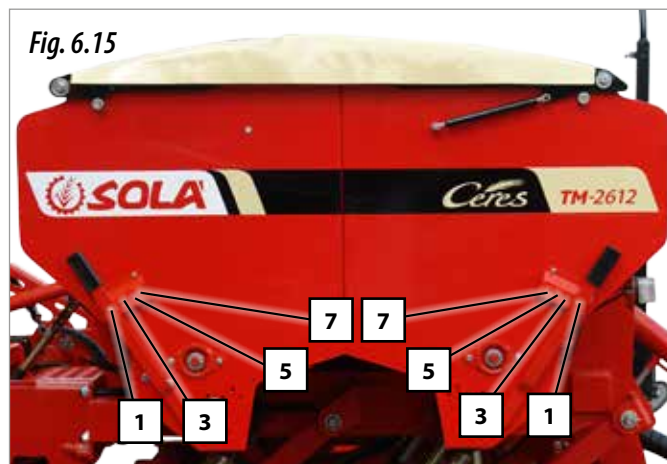


Fig. 6.15



Fig. 6.16

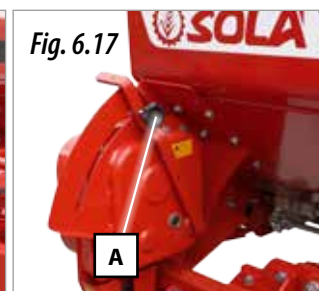


Fig. 6.17

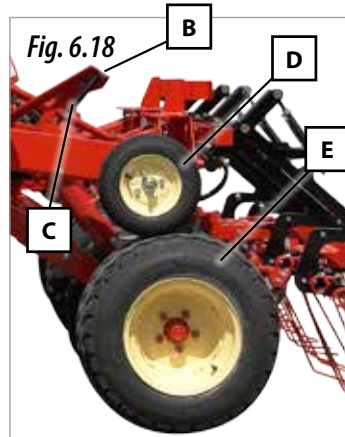


Fig. 6.18

EN ALTURA, actuando sobre la tuerca superior del tensor (B, Fig. 6.18).

EN PRESIÓN, mediante la tuerca inferior del tensor (C, Fig. 6.18).



LA RUEDA DE TRANSMISIÓN (D, FIG. 6.18) DEBE PRESIONAR LIGERAMENTE LA RUEDA DE FLOTACIÓN (E, FIG. 6.18).



PARA DESPLAZAR EL RODILLO DE PASO ANCHO O ESTRECHO, LOS DOSIFICADORES DEBEN ESTAR LIMPIOS DE SEMILLA, DE LO CONTRARIO LOS PROPIOS GRANOS FRENARÁN EL DESLIZAMIENTO DEL RODILLO.



ANTES DE REGULAR EL PASO DEL DOSIFICADOR, ASEGURARSE QUE EL FONDO MÓVIL ESTE ABIERTO.

6.3.1 POSICIÓN DE LOS DOSIFICADORES

Las posiciones de los dosificadores SOLÀ se ajustan a través de las palancas de posición (Fig. 6.19), esta regula la hilera de dosificadores para un paso de semilla:

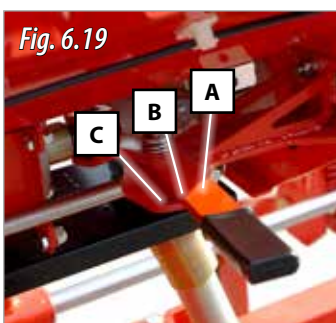
- **ESTRECHO** (C, Fig. 6.20): espolones pequeños para semillas finas.

- **MEDIO** (B, Fig. 6.21): dentado intermedio, para semillas de tamaño mediano.

- **ANCHO** (A, Fig. 6.22): dentado al tres-bolillo, para semillas medianas y grandes.

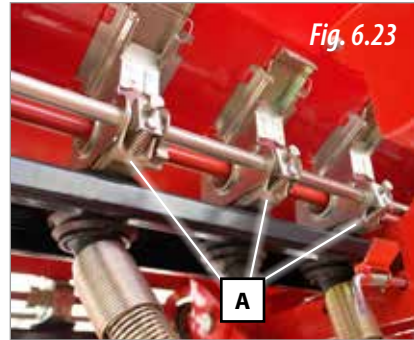


LA SEMBRADORA DISPONE DE DOS HILERAS DE DOSIFICADORES, CADA HILERA SE REGULARÁ CON UNA PALANCA, DOS EN TOTAL (LA UBICACIÓN DE LAS PALANCAS ESTA EN LOS LATERALES DE LA MÁQUINA, DELANTERO Y POSTERIOR). AJUSTAR LA POSICIÓN DE AMBAS PALANCAS SEGÚN LAS TABLAS DE DOSIFICACIÓN (VÉASE EL APARTADO 8).



6.3.2 FONDO MÓVIL

En la parte inferior de cada dosificador se encuentra el fondo móvil (A, Fig. 6.23), este cierra o abre el paso de semilla a través del dosificador. El fondo móvil cumplen con:



- **LA DOSIFICACIÓN DE SEMILLA:** Regular la salida de semilla del dosificador.

- **VACIADO TOTAL DE LA TOLVA:** Abrir totalmente las trampillas del fondo móvil (palancas en la posición 7), con los dosificadores en paso ancho (véase el apartado 6.3.1 POSICIÓN DE LOS DOSIFICADORES).

Fig. 6.24



EL FONDO MÓVIL DE LOS DOSIFICADORES SE REGULA A TRAVÉS DE LAS DOS PALANCAS UBICADAS EN EL LATERAL DE LA MÁQUINA (FIG. 6.24) CADA PALANCA AJUSTA EL FONDO MÓVIL DE LA HILERA DE DOSIFICADORES DE ESE MISMO LADO. AJUSTAR LA POSICIÓN DE AMBAS PALANCAS SEGÚN LAS TABLAS DE DOSIFICACIÓN (VÉASE EL APARTADO 8)..

6.3.3 VARIADOR DE VELOCIDAD

El variador de velocidad regula la velocidad de giro de los dosificadores, permitiendo sembrar de 0 a 450 Kgr./ha. Regular el variador según indiquen las tablas de dosificación.

La puntera del indicador (1, fig. 6.25) marca la posición de dosificación en función de la escala graduada (2, fig. 6.25).



SEGÚN LA DOSIS DESEADA A REPARTIR, EL TAMAÑO Y TIPO DE SEMILLA A SEMBRAR, AJUSTAR EL VARIADOR, SEGÚN INDIQUE LA TABLA DE DOSIFICACIÓN (VÉASE APARTADO 8).

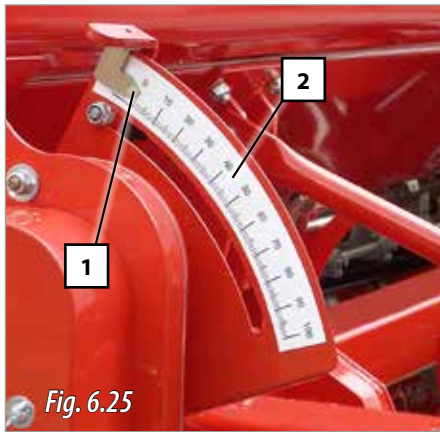


Fig. 6.25

6.3.4 TAJADERAS

En la parte superior de los dosificadores existen unas tajaderas para abrir o cerrar el paso de semilla a hacia el dosificador. Las posiciones de la tajadera son:

- **ABIERTA** (A, Fig. 6.26): apertura para SEMILLAS GRANDES.
- **MEDIO** (B, Fig. 6.26): apertura para SEMILLAS PEQUEÑAS.
- **CERRADA** (C, Fig. 6.26): cierra el paso de semilla al dosificador

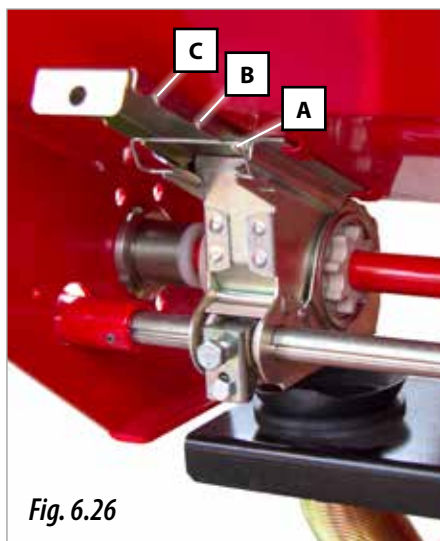


Fig. 6.26



SEGÚN EL TAMAÑO Y TIPO DE SEMILLA A SEMBRAR, SE POSICIONARÁN LAS TAJADERAS EN UNA POSICIÓN U OTRA, SEGÚN INDIQUE LA TABLA DE DOSIFICACIÓN (VÉASE APARTADO 8).



ANTES DE HACER LA PRUEBA DE CAUDAL, RECUERDE CERRAR EL PASO DE SEMILLA A TODOS LOS DOSIFICADORES MENOS LOS QUE TENGAN LA BANDEJA DE PRUEBA DEBAJO SUYO.



IMPORTANTE: SIEMPRE DEBERÁN ESTAR CERRADAS LAS TAJADERAS DE LOS DOSIFICADORES QUE NO DISPONGAN DE BRAZO DE SIEMBRA.

6.3.5 AJUSTE DE LA DOSIS DE SEMILLA

El uso de semillas certificadas de alta calidad, no es suficiente para establecer el peso en kilogramos que debe repartirse con la máquina, ya que el resultado final de la cosecha dependerá del número de plantas que lleguen a su plena madurez.

Cada planta requiere un determinado espacio de terreno del que obtendrá los nutrientes. Así, tan mala puede ser una densidad de plantas escasa como una excesiva. Para decidir los kilos por hectárea a sembrar, debemos saber el número de plantas por metro cuadrado que vamos a sembrar.

A título orientativo, el número de plantas recomendadas para trigo y cebada en secano, es el siguiente:

OTOÑO	PRIMAVERA
Siembra precoz, 200 plantas por m ²	Siembra precoz, 310 plantas por m ²
Siembra tardía, 265 plantas por m ²	Siembra tardía, 445 plantas por m ²

Las dosis de semilla deben ajustarse a cada terreno según sea su textura, nivel de fertilizado, pluviometría y época de siembra, calidad del grano, poder germinativo y de ahijamiento, etc.

Además, hay que tener en cuenta que la capacidad germinativa de la semilla es variable y depende de muchos factores. Experimentalmente puede cifrarse entre el 70 y el 80 %, lo que en la práctica equivale a multiplicar el número de granos a sembrar por 1,43 o 1,25 respectivamente.



ADVIÉRTASE QUE EN PRIMAVERA EL AHIJAMIENTO SIEMPRE ES MENOR Y POR ELLO DEBE AUMENTARSE LA CANTIDAD A SEMBRAR.



MAQUINARIA AGRÍCOLA SOLA, S.L., RECOMIENDA AL AGRICULTOR ASESORARSE MEDIANTE BUENOS ESPECIALISTAS EN ESTA MATERIA, TALES COMO ITG DEL CEREAL, SINDICATOS AGRARIOS, ETC.

A continuación se describe un método práctico para determinar los kilos por hectárea que debemos repartir partiendo de las plantas por metro cuadrado que queremos obtener.

- 1- Introduzca el «cuentagranos» (Fig. 6.27) en el saco de semilla para llenarlo.
- 2- Al sacarlo, pase la mano por encima de forma que quede solamente un grano por cada cavidad (100 granos en total).
- 3- Repita la operación 10 veces para obtener 1.000 granos.
- 4- Pese los 1.000 granos en una báscula de precisión.

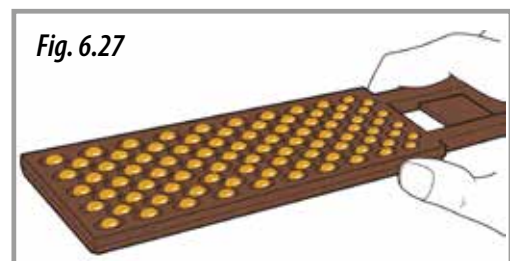


Fig. 6.27

El peso obtenido en **GRAMOS**, lo denominaremos **PESO OPERATIVO**. Sabiendo los granos por metro cuadrado que vamos a sembrar, los kilos por hectárea que debemos ajustar en el control de dosificación son:

$$\text{KILOS POR HECTÁREA} = \frac{(\text{granos por m}^2 \times \text{PESO OPERATIVO})}{100}$$

6.3.6 ENSAYO PREVIO DE CAUDAL

Una vez ajustada la dosis de semilla a repartir (véase el apartado 6.4 AJUSTE DE LA DOSIS DE SEMILLA y 6.3 DOSIFICACIÓN DE LA SEMILLA), se deberá hacer una prueba de caudal para comprobar que la dosis a repartir sea la misma que la estipulada en las tablas de dosificación.



PARA EFECTUAR CÓMODAMENTE ESTAS OPERACIONES ES CONVENIENTE QUE LA MÁQUINA SE HAYA ENGANCHADO AL TRACTOR, EN POSICIÓN ALGO ELEVADA (LA RUEDA DE TRANSMISIÓN NO DEBE TOCAR LA RUEDA TRASERA).

Para realizar el ensayo deberá efectuar una serie de pasos previos:

- 1- Soltar los gatillos de las barras porta-boquillas (1, Fig. 6.28).



NOTA: HAY DOS GATILLOS PARA CADA BARRA PORTA-BOQUILLAS.

- 2- Deslizar las barras porta-boquillas (2, Fig. 6.28) hacia delante, hasta la posición de ensayo, los gatillos encajarán en los agujeros para esta operación (3, Fig. 6.28).
- 3- Coger las bandejas de ensayo, ubicadas en la parte posterior de la máquina, entre la escalera de acceso a la tolva y la misma (Fig. 6.29).
- 4- Colocar las dos bandejas de ensayo debajo de las hileras de distribuidores delanteros y traseras más exteriores de la tolva. Colocar ambas bandejas en el mismo lado de la máquina.



NOTA: ASEGURASE QUE LAS BANDEJAS DE ENSAYO HAN QUEDADO BIEN PUESTAS, QUEDANDO LAS ALAS DE LAS BANDEJAS ENCAJADAS CON LAS RANURAS POR DONDE SE DESLIZA LA BARRA PORTA-BOQUILLAS (FIG. 6.30).

- 5- Cerrar el paso de semilla a los dosificadores que no tienen bandeja de ensayo debajo suyo (para las posiciones de la tajadera véase el apartado 6.3.4 TAJADERAS).
- 6- Echar semilla en el lado donde se va a realizar la prueba.
- 7- Subir la máquina hidráulicamente, hasta que las ruedas trasera de transmisión (A, fig. 6.31) no toque con la rueda trasera de flotación (B, Fig. 6.31).
- 8- Colocar la manivela (4, Fig. 6.31) en la rueda de transmisión, girar la manivela en sentido de la marcha (Fig. 6.31) hasta que empiece a caer semilla en las bandejas. Esta semilla se devuelve a la tolva y se empieza a dar vueltas reales para la prueba.
- 9- Para el ensayo, girar la manivela **23 vueltas**.
- 10- Al finalizar, pese con precisión la semilla recogida en la bandeja. **Multiplícando por 400** el resultado de la pesada se obtienen los kilogramos por hectárea que repartirá la máquina con la abertura que previamente se ha seleccionado.



MUY IMPORTANTE: AL FINALIZAR LOS ENSAYOS DE CAUDAL Y ANTES DE EMPEZAR A SEMBRAR, ABRIR LAS TAJADERAS (VÉASE EL APARTADO 6.3.4 TAJADERAS) QUE SE HAN CERRADO PARA HACER LAS PRUEBAS DE DOSIFICACIÓN.



LAS VUELTAS DEBEN DARSE CON REGULARIDAD, APROXIMADAMENTE UNA VUELTA POR SEGUNDO. EL NÚMERO DE VUELTAS ES APROXIMADO Y PUEDE VARIAR CON EL TERRENO, EL FABRICANTE DEL NEUMÁTICO O LA PRESIÓN DE LAS RUEDAS, POR LO QUE ES



PARA DOSIS MUY PEQUEÑAS DE SEMILLA O SEMILLAS MUY PEQUEÑAS SE RECOMIENDA HACER LA PRUEVA PREVIA DE CAUDAL DANDO **46 VUELTAS** A LA MANIVELA Y **MULTIPLICAR POR 200**. HACER LA **PRUEVA DE CAMPO RECORRIENDO 52 METROS**

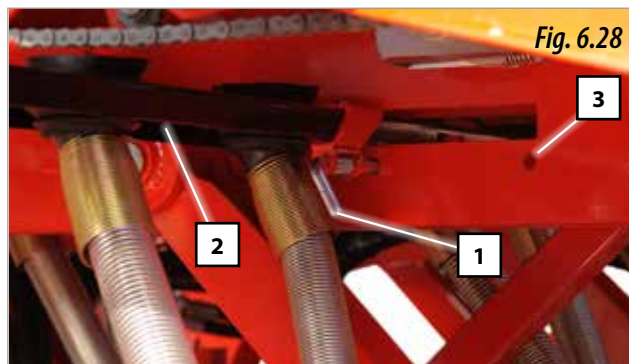


Fig. 6.28



Fig. 6.29

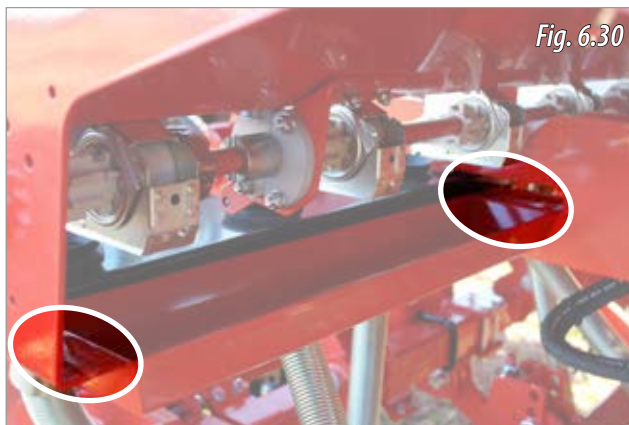


Fig. 6.30

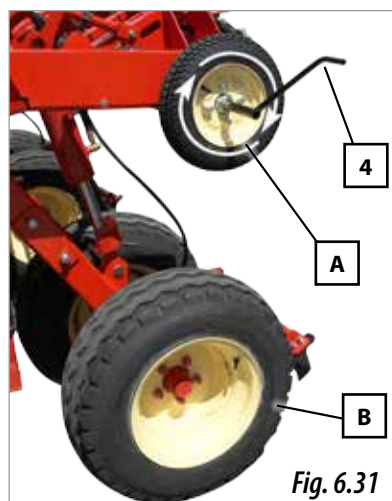


Fig. 6.31

RECOMENDABLE REALIZAR UNA PRUEBA DE CAMPO COMO LA QUE SE DESCRIBE EN EL APARTADO 6.3.7 PRUEBA DE CAMPO PARA LA DOSIFICACIÓN.



SI LA SEMILLA PRESENTA EXCESO DE POLVOS DE TRATAMIENTO PUEDE PRODUCIRSE UNA DISMINUCIÓN DE CAUDAL, POR LO QUE ES OPORTUNO PRACTICAR UN SEGUNDO CONTROL DESPUÉS DE HABER REPARTIDO UNAS TRES TOLVAS.



EN EL CASO QUE, LA DOSIS QUE REPARTIRÁ LA MÁQUINA TENGA UNA VARIACIÓN ENTRE LA TABLA DE DOSIFICACIÓN DE ESTE MANUAL Y LA REAL QUE REPARTIRÁ LA MÁQUINA, AJUSTAR LA POSICIÓN DEL VARIADOR Y REPETIR EL ENSAYO DE CAUDAL.

6.3.7 PRUEBA DE CAMPO PARA LA DOSIFICACIÓN

Si aparecen diferencias entre el ensayo y la dosis que realmente reparte la máquina, debido, por ejemplo, a un terreno muy desigual o muy blando, o bien a neumáticos con poca presión, etc., puede realizarse una prueba experimental para determinar el **NÚMERO DE VUELTAS REAL** a dar con la **RUEDA DE TRANSMISIÓN**. Para realizar la prueba de campo:

- 1- Con la ayuda de una cinta métrica, señalar en la parcela una distancia de **26 metros** (Fig. 6.32).
- 2- Realizar una señal en el neumático, para facilitar la suma de vueltas de la rueda durante el recorrido (Fig. 6.33).
- 3- Recorra con la sembradora en posición de trabajo la mencionada distancia.



Fig. 6.32



Fig. 6.33

De ese modo, obtenemos el verdadero número de vueltas a dar en el ensayo previo de caudal (véase el apartado 6.5). Realizando el ensayo con este número de vueltas, obtendremos los kilos por hectárea que realmente reparte la máquina.



EN EL CASO QUE HAYA MUCHA DIFERENCIA ENTRE LAS VUELTAS OBTENIDAS EN LA PRUEBA DE CAMPO CON LAS VUELTAS FACILITADAS POR EL FABRICANTE (APARTADO 6.4 ENSAYO PREVIO DE CAUDAL), ASEGÚRESE QUE LA RUEDA DE TRANSMISIÓN ESTE EN CONTACTO CON LA RUEDA DE FLOTACIÓN EN TODO MOMENTO (FIG. 6.33).

6.4 RASTRA

La rastra TM 2612 tiene varias regulaciones para que esta se adapte a diferentes tipos de suelos. Esta es regulable en:

- ALTURA

Actuar sobre la tuerca inferior (2, Fig 6.34).

- PRESIÓN

Actuar sobre la tuerca superior del tensor (1, Fig. 6.34).

- INCLINACIÓN DE LA PÚAS

- 1- Aflojar las tuercas y tornillos (3, Fig. 6.34) que sujetan la barra porta-púas (rastra delantera y/o posterior según la necesidad).
- 2- Colocar la rastra a la inclinación deseada.
- 3- Fijar la posición de la rastra apretando los tornillos y tuercas (3, Fig. 6.34)

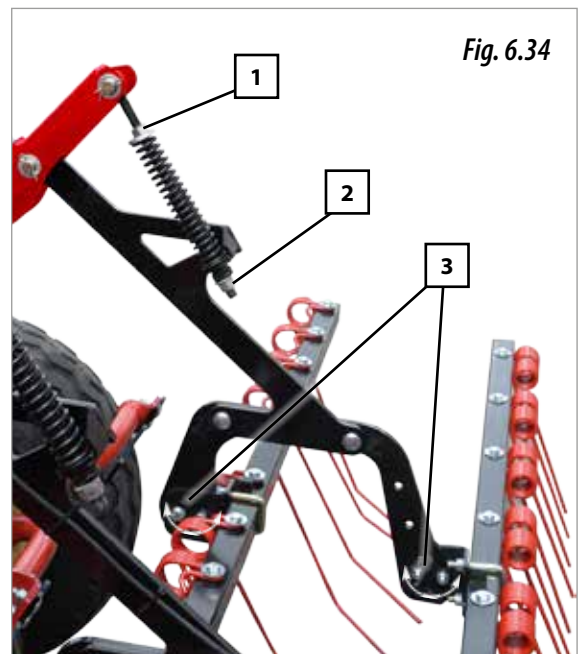


Fig. 6.34

6.5 BORRAHUELLAS

Para borrar las rodadas del tractor, la sembradora está equipada con unos brazos borrahuellas que pueden regularse en altura. Este elemento es regulable en varios puntos de profundidad, para regular su altura:

- 1- Saque los tornillos y las tuercas de sujeción (4, Fig. 6.35).
- 2- Coloque los borrahuellas a la altura deseada fijándose que haya paso para los tornillos de sujeción.
- 3- Coloque ambos tornillos y fíjarlos con las tuercas.



6.6 TRAZADORES HIDRÁULICOS (OPCIONAL)

Los brazos de los trazadores son ajustables en:

- **LONGITUD**, distancia horizontal entre el disco y el elemento exterior.
- **ORIENTACIÓN** de los discos, ángulo de penetración.
- **PRESIÓN** del trazador sobre el terreno.

Para calcular la distancia horizontal ENTRE EL DISCO DEL TRAZADOR Y LA REJA MÁS EXTERIOR (B, Fig. 6.37), aplicar la siguiente fórmula:

$$B = \frac{A \times (\text{n}^\circ \text{ brazos} + 1) - C}{2}$$

DONDE:

A = distancia entre centro de brazos.

B = distancia horizontal entre el disco y el brazo exterior.

C = ancho vía tractor.

LA DISTANCIA **B** CALCULADA CON LA FÓRMULA ANTERIOR, ES LA LONGITUD DE AJUSTE HASTA EL CENTRO DE LA RUEDA IZQUIERDA DEL TRACTOR (FIG. 6.37).



EFFECTUAR EL CÁLCULO CON LAS MEDIDAS EXPRESADAS EN CENTÍMETROS.



MANTENGA EN BUEN ESTADO LAS CONDUCCIONES HIDRÁULICAS. EL ACEITE A PRESIÓN PUEDE PENETRAR EN LA PIEL Y CAUSAR HERIDAS MUY GRAVES.



NO SE SITÚE NUNCA EN EL RADIO DE DESPLIEGO DEL TRAZADOR.



ES IMPRESCINDIBLE PLEGAR LOS TRAZADORES PARA EL TRANSPORTE DE LA SEMBRADORA.



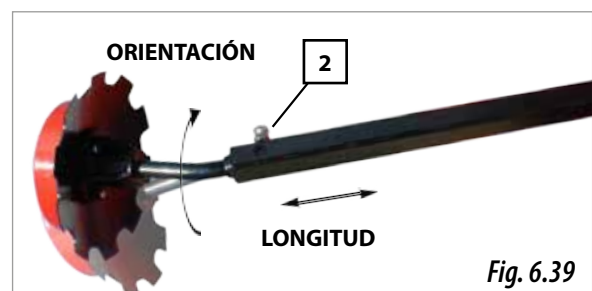
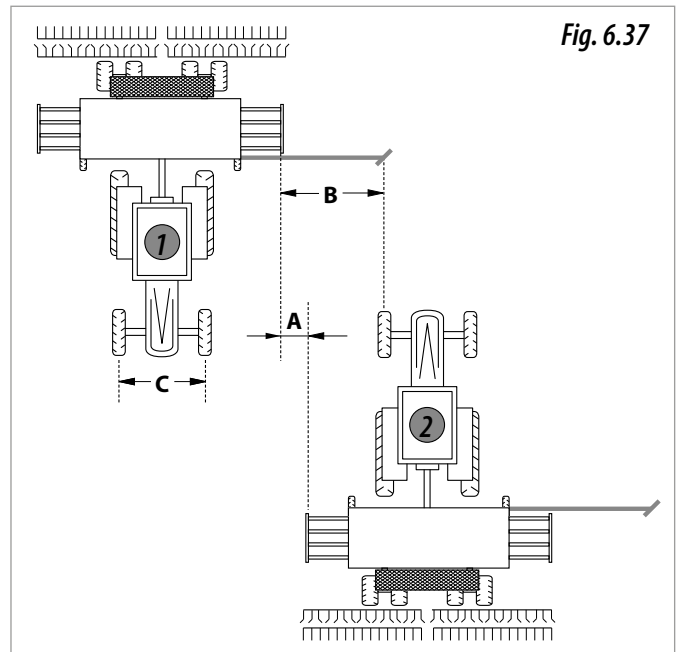
Para realizar el ajuste de la **LONGITUD** del trazador y **ORIENTACIÓN** del disco, proceda de la siguiente manera:

- 1- Plegar el trazador para poder sacar el seguro (1, Fig. 6.38).
- 2- Bajar el trazador hasta el suelo.
- 3- Aflojar el tornillo (2, Fig. 6.39).

- 4- Situar el disco trazador a la distancia **B** anteriormente calculada. (B= distancia entre el disco del trazador y el último brazo de siembra más próximo al trazador).
- 5- Una vez regulada la longitud del trazador, regular la inclinación del disco de modo que tenga más o menos incidencia sobre el terreno.
- 6- Apretar el tornillo (2, Fig. 6.39) al finalizar esta operación para fijar la posición del trazador.



NO ES CONVENIENTE ORIENTAR EN EXCESO LOS DISCOS YA QUE PODRÍAN PRODUCIRSE AVERÍAS.



6.6.1 INSTALACIÓN DE LOS TRAZADORES

Los marcadores deben ir montados en las pletinas de los soportes de las ruedas de control de profundidad mediante dos tornillos (A, Fig. 6.40).

Los pistones de accionamiento de los trazadores son de simple efecto, cada pistón tiene un circuito hidráulico independiente que deberá ser conectado a una salida simple del tractor, para poder plegar el marcador.



LOS PISTONES LLEVAN EN SU INTERIOR UN ESTRANGULADOR QUE RALENTIZA LA SUBIDA DE LOS TRAZADORES Y EVITA EL GOLPETEO. COMPROBAR, ANTES DE EMPEZAR A TRABAJAR, QUE SU FUNCIONAMIENTO SEA SUAVE.



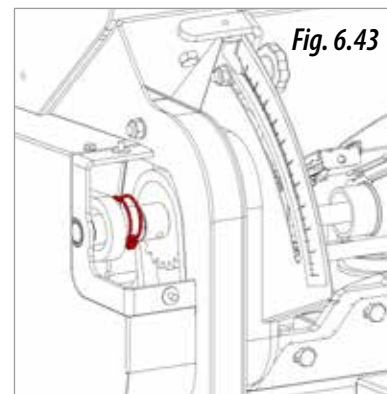
- 2- Colocar el pasador para conectar los agitadores.
- 3- Colocar el tapacadenas y apretar las tuercas.



ESTA TERMINANTEMENTE PROHIBIDO INTRODUCIR CUALQUIER EXTREMIDAD DENTRO DE LA TOLVA MIENTRAS LA MÁQUINA ESTE EN MARCHA.



CONECTAR LOS EJES AGITADORES CUANDO LA SEMILLA A SEMBRAR SEA MUY FINA.



6.7 RASCADORES

La sembradora lleva de serie unos rascadores para las ruedas traseras. Estos deberán regularse a una distancia entre 0,5 - 1 cm de la rueda. Para regular el rascador se deberá:

- 1- Aflojar las dos tuercas (A, Fig. 6.41).
- 2- Mover el pasador hasta la posición deseada.
- 3- Apretar las dos tuercas (A, Fig. 6.41).

En caso que el terreno lo exija, existen rascadores para las ruedas delanteras para el control de profundidad (equipo opcional).



IMPORTANTE: EN NINGÚN CASO LOS RASCADORES DEBEN TOCAR LAS RUEDAS.



CADA VEZ QUE SE MODIFIQUE LA PRESIÓN DE LOS NEUMÁTICOS Y DESPUÉS DE UN PERIODO LARGO SIN USAR LA SEMBRADORA, COMPROBAR QUE LOS RASCADORES NO TOQUEN LAS RUEDAS A LAS QUE ESTÁN MONTADOS.

6.8 EJES AGITADORES (OPCIONAL)

Este elemento sirve para remover el fondo de la tolva para facilitar el paso de semilla a través de los distribuidores. Para conectar o desconectar los ejes agitadores proceder de la siguiente forma:

- 1- Sacar las tuercas de la tapa y extraerla (1, Fig. 6.42).

7. MANTENIMIENTO



EN CASO DE AVERÍA, PARAR LA MÁQUINA INMEDIATAMENTE Y EXTRAER LA LLAVE DEL CONTACTO. BAJAR DEL TRACTOR Y COMPROBAR VISUALMENTE LA MAGNITUD DEL PROBLEMA. REALIZAR LAS OPERACIONES NECESARIAS EN LA MÁQUINA ANTES DE VOLVER A PONERLA EN MARCHA.



LAS OPERACIONES DE MANTENIMIENTO DEBEN HACERSE EN TALLERES DEBIDAMENTE EQUIPADOS, CON LA MÁQUINA PARADA Y POR PERSONAL CUALIFICADO.



NO SE DEBEN REALIZAR REPARACIONES SI NO SE TIENEN LOS CONOCIMIENTOS SUFICIENTES. DEBEN SEGUIRSE LAS INSTRUCCIONES DADAS EN ESTE MANUAL, Y A FALTA DE ELLAS, PÓNGASE EN CONTACTO CON EL PROVEEDOR O PERSONAL EXPERTO.



PARA REALIZAR LAS TAREAS DE REGULACIÓN, MANTENIMIENTO O REPARACIÓN DE LA MÁQUINA, EL OPERARIO DEBERÁ UTILIZAR LOS EQUIPOS DE PROTECCIÓN PERSONAL (EPP) ADECUADOS (BOTAS, GUANTES, AURICULARES, MASCARILLA ANTIPOLVO Y GAFAS).



EVITAR LLEVAR ROPA POCO AJUSTADA QUE PUEDA ENREDARSE CON LOS ELEMENTOS MÓVILES DE LA MÁQUINA.

Antes de realizar cualquier tarea en la máquina, es necesario tener en cuenta los siguientes factores:

- Las operaciones de mantenimiento y reparación de la máquina deben llevarse a cabo en terrenos planos y compactos, con el motor del tractor parado y la llave fuera del contacto.
- El dispositivo de elevación escogido debe ser el adecuado para las operaciones a realizar. Asegurarse que se cumplan las normas de seguridad.
- Utilice los equipos de protección necesarios, para cada tarea a realizar.
- Si se utiliza aire comprimido para limpiar la máquina o si se tiene que pintar alguna parte mediante aerógrafos, es necesario el uso de mascarilla y gafas de protección.
- Para operaciones a realizar, que estén a puntos de altura de más de 1,5 metros del suelo y no se pueda acceder por los accesos a la máquina (escalera de acceso a la tolva), deberá utilizar escaleras o en su defecto plataformas conformes a la normativa vigente.
- El contacto prolongado y/o repetido de combustibles y lubricantes con la piel, son nocivos. En el caso que haya contacto accidental de dichos productos con los ojos u otras partes sensibles, lave abundantemente con agua la zona afectada. En caso de ingestión, póngase en contacto con los servicios médicos.

7.1 FRECUENCIA INTERVENCIÓN

El periodo de las intervenciones que se indican a continuación son orientativas, puede sufrir variaciones en función del tipo de servicio y uso de la máquina, el ambiente, temperatura, factores climáticos, etc.

- INICIO DE TEMPORADA

Revisar las condiciones de trabajo de la máquina, para ello hacer una comprobación con la sembradora vacía de semillas.

Revisar que las piezas de plástico estén en buenas estado, el deterioro de este material a causa del envejecimiento natural o por la presencia de roedores, provocan daños a estas elementos de la máquina.

Revisar que los órganos mecánicos estén en buen estado y no se encuentren oxidados.

Limpiar las partes que estén en contacto con las semillas, tales como tolva y dosificadores.

Revisar que la luces de señalización funcionen correctamente.

Comprobar que los racores y los conductos del circuito hidráulico no pierdan aceite.

- PERIÓDICAMENTE

Antes de lavar la sembradora con agua, asegúrese que no queden semillas en la tolva y distribuidores.

Comprobar que no queden restos de material, polvo, etc. en los dosificadores. La acumulación de restos pueden llegar a dañar la sembradora.

Revisar el estado de toda la tornillería. En especial los elementos que estén en contacto con el suelo. Apretar todos los tornillos y pernos.

- FIN DE TEMPORADA

Lavar bien la máquina con agua, asegúrese que no queden semillas ni otros restos en la tolva, distribuidores y conductos.

Lubricar bien las partes móviles de la máquina (véase apartado 7.2 PUNTOS DE ENGRASE Y LUBRICACIÓN).

Pintar aquellos componentes metálicos que por el desgaste en trabajo hayan perdido la pintura.

Para guardar adecuadamente la máquina, debe cubrirla con una lona y guardarla en un ambiente seco.

Revisar exhaustivamente todas las piezas y sustituir aquellas que resulten dañadas o desgastadas.



MANTENGA LIMPIOS LOS EQUIPOS DE SIEMBRA, LA ACUMULACIÓN DE TIERRA, PIEDRAS, HIERBA, ETC PUEDEN LLEGAR A OBSTRUIR LOS CONDUCTOS DE SIEMBRA.



UN ESMERADO MANTENIMIENTO DE LA MÁQUINA ASEGURA UN BUEN FUNCIONAMIENTO Y UNA LARGA DURACIÓN.



ESTAS OPERACIONES DEBEN REALIZARSE CON EL MOTOR DEL TRACTOR TOTALMENTE PARADO Y LA LLAVE DE ENCENDIDO DESCONECTADA.

La tabla siguiente presenta las operaciones de mantenimiento a efectuar con la **frecuencia orientativa** de las operaciones que deben ejecutarse a la máquina.

ZONA DE INTERVENCIÓN	OPERACIÓN A REALIZAR	HORAS			
		20	50	100	500
Órganos de la máquina	Engrase de todos los elementos	•	•		
Ruedas	Control de la presión de los neumáticos			•	
	Revisar el estado de la articulación de las ruedas de flotación				•
Transmisiones de cadena	Lubricación de las cadenas		•		
	Regulación de la tensión de las cadenas de transmisión				•
Distribuidores	Lubricación de la cadena de transmisión			•	
Variador de velocidad	Reemplazar aceite				Cada 5 años



Fig. 7.3



Fig. 7.5



Fig. 7.4

- Correderas para el control de profundidad (Fig. 7.7).
- Bielas de los chasis de siembra (Fig. 7.8).
- Componentes de la transmisión (Fig. 7.9), para esta operación, se deberá sacar la tapa protectora de la transmisión.



IMPORTANTE: DESPUÉS DE LAS 10 PRIMERAS HORAS DE TRABAJO DE LA MÁQUINA, REAPRETAR LA TORNILLERÍA.

7.2 PUNTOS DE ENGRASE Y LUBRICACIÓN

Todas los componentes metálicos de la máquina que no estén pintados, están expuestos a factores atmosféricos y climáticos, oxidando dichos componentes, por ese motivo, es importante engrasar y lubricar bien estos elementos. En la máquina hallará unos adhesivos con la simbología para puntos a ENGRASAR (Fig. 7.1) y LUBRICAR (Fig. 7.2).

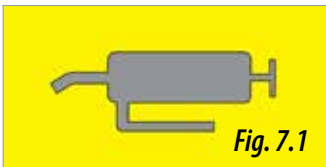


Fig. 7.1

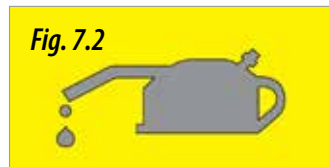


Fig. 7.2



ANTES DE LUBRICAR Y ENGRASAR LA MÁQUINA LAVAR LA SEMBRADORA PARA SACAR LA TIERRA QUE SE HAYA QUEDADO DESPUÉS DE TRABAJAR (VÉASE APARTADO 7.1 FRECUENCIA INTERVENCIÓN).

Deberán **ENGRASARSE** los siguientes puntos:

- Trazadores (Fig. 7.3).
- Bujes de las ruedas de flotación, de transmisión (Fig. 7.4). y de control de profundidad (Fig. 7.5).
- Rulina de posicionamiento para el paso de semilla (página siguiente, Fig. 7.6).

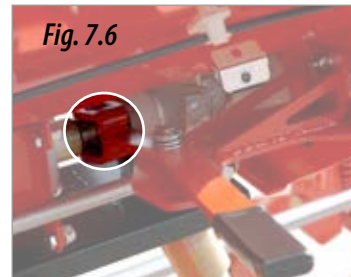


Fig. 7.6



Fig. 7.7



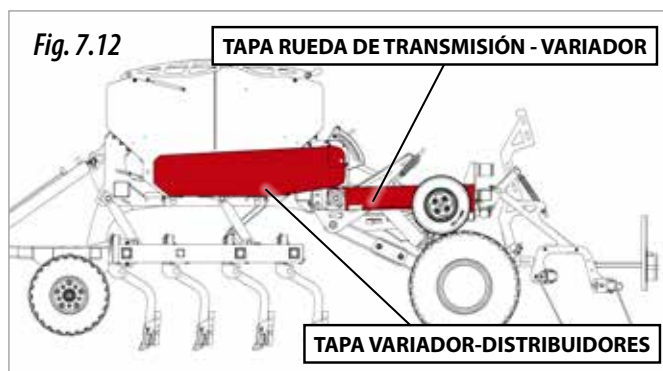
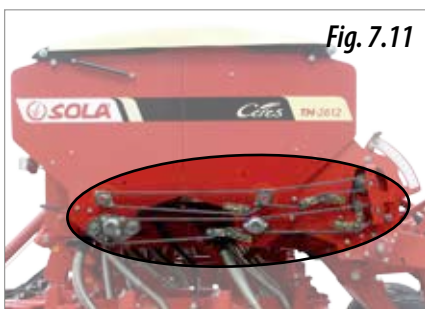
Fig. 7.9



Fig. 7.8

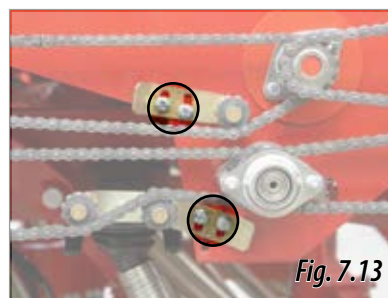


Deberán **LUBRICARSE** todas las cadenas de transmisión. Para realizar esta operación sacar las tapas de la transmisión (Fig. 7.10 y 7.11). Para extraer las tapas de la transmisión, véase el apartado 7.2.1 CADENA DE TRANSMISIÓN.



Las cadenas llevan **TENSORES FIJOS** que se ajustan manualmente. Para ello deberá:

- 1- Quitar los tornillos o elementos de sujeción de los tapacadenas para extraerlos y poder acceder a las cadenas.
- 2- Con la ayuda de una llave aflojar las tuercas de los tensores (Fig. 7.13).
- 3- Empujar el tensor hacia la cadena hasta conseguir un buen tensado de éstas.
- 4- Fijar la posición del tensor apretando las tuercas (Fig. 7.13).
- 5- Colocar el tapacadenas y fijarlo mediante la tornillería.



NO ENGRASAR NI LUBRICAR NUNCA, LOS DOSIFICADORES DE SEMILLA.



LA SEMBRADORA DISPONE DE VARIOS PUNTOS DE ENGRASE QUE DEBEN ENGRASARSE CADA 20 O 50 HORAS DE TRABAJO. NO CUMPLIR ESTAS NORMAS DE ENGRASE, PODRÍA PROVOCAR DAÑOS EN LA MÁQUINA.



PARA LOS PUNTOS A ENGRASAR UTILIZAR GRASA CONSISTENTE CÁLCICA.



PARA LOS PUNTOS A LUBRICAR, UTILIZAR ACEITES DE ALTAS PRESTACIONES PARA CADENAS.



ASEGURASE QUE TODAS LAS CADENAS DE LA TRANSMISIÓN DE LA MÁQUINA ESTÉN TENSADAS, DE NO SER ASÍ, COMPROBAR EL ESTADO DE LA MISMA Y SI ES EL CASO SUSTITUIRLA POR UNA NUEVA.



LUBRICAR LAS CADENAS DE TRANSMISIÓN PERIÓDICAMENTE (VÉASE APARTADO 7.2 PUNTOS DE ENGRASE Y LUBRICACIÓN).



PARA UN BUEN FUNCIONAMIENTO DE LA MÁQUINA, ES IMPORTANTE QUE TODAS LAS CADENAS ESTÉN BIEN LUBRICADAS Y TENSADAS, DE NO SER ASÍ, COMPROBAR EL ESTADO DE LA MISMA Y SI ES EL CASO SUSTITUIRLA POR UNA NUEVA.

7.2.1 CADENA DE TRANSMISIÓN

Para un buen funcionamiento de las transmisiones de cadena, es importante que todas las cadenas de transmisión estén bien lubricadas y tensadas.

La sembradora CERES TM 2612 dispone de dos tramos de cadenas para la transmisión, el primero transmite de la rueda de transmisión hasta el variador, y el segundo del variador a los distribuidores (en rojo, Fig. 7.12).

7.3 VARIADOR DE VELOCIDAD

Controlar periódicamente el nivel de aceite del variador de velocidad a través de la mirilla (1, Fig. 7.14).

Para **LLENAR** el depósito de aceite:

- 1- Extraer el tapón (2, Fig. 7.14) para vaciar de aceite el variador.

- 2- Posteriormente, colocar el tapón nuevamente.
- 3- Llenar el depósito, controlar el nivel a través de la mirilla (1, Fig. 7.14).

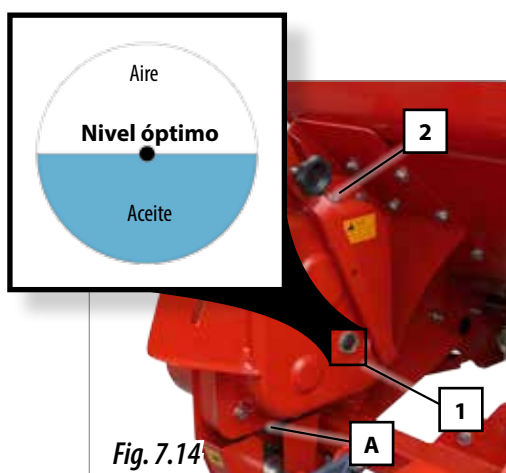


Fig. 7.14

Para **VACIAR** el depósito de aceite, deberá extraer el tapón inferior (3, Fig. 7.14).



EL NIVEL ÓPTIMO DE ACEITE ES CUANDO ESTE COINCIDE CON LA MARCA CENTRAL DE LA MIRILLA (FIG. 90).



SE ACONSEJA CAMBIAR EL ACEITE CADA 5 AÑOS, SEA CUAL SEA LA UTILIZACIÓN DE LA MÁQUINA. PARA EL CAMBIO DE ACEITE UTILIZAR UN ACEITE TIPO SAE 30 (APROXIMADAMENTE 0,9 LITROS).

7.4 LIMPIEZA DE LA SEMBRADORA

La sembradora se puede limpiar con un chorro de agua o preferentemente con un limpiador de alta presión. Dejar secar la sembradora antes de proceder al engrase y lubricado de la misma para evitar la oxidación de las partes mecánicas.

Puede ser que durante el trabajo algunos objetos extraños queden atascados en ciertas partes de la máquina. Sacar cualquier cuerpo extraño y comprobar que este no haya producido daños.



SIEMPRE QUE SE LIMPIE CON EQUIPOS DE AIRE A PRESIÓN, UTILIZAR LOS EQUIPOS DE PROTECCIÓN PERSONAL (EPP) CORRESPONDIENTES (VÉASE APARTADO 7- MANTENIMIENTO).

7.5 UNIONES DE TORNILLOS

Todas las uniones de la sembradora se deben controlar y en caso dado reapretar las uniones que lo exijan



DESPUÉS DE LAS 10 PRIMERAS HORAS DE TRABAJO DE LA MÁQUINA ES ACONSEJABLE REAPRETAR LOS TORNILLOS.

7.6 PRESIÓN DE LOS NEUMÁTICOS

Controlar la presión de aire de los neumáticos antes de la utilización de la sembradora.

NEUMÁTICOS	DESCRIPCIÓN	PRESIÓN DE AIRE (BAR)
10.75x15,3" 18PR	Neumático de FLOTACIÓN	3,5
4.00-8" 4PR	Neumático de la TRANSMISIÓN	2,25
18x7"- 8" 14PR	Neumático de CONTROL DE PROFUNDIDAD	3,75

En general y en terrenos mal preparados se recomienda disminuir un poco la presión de los neumáticos para absorber las irregularidades del suelo y lograr mayor regularidad de siembra.



CADA VEZ QUE SE MODIFIQUE LA PRESIÓN DE LOS NEUMÁTICOS Y DESPUÉS DE UN PERIODO LARGO SIN USAR LA SEMBRADORA, COMPROBAR QUE LOS RASCADORES NO TOQUEN LAS RUEDAS A LAS QUE ESTÁN MONTADOS. PARA EL AJUSTE VÉASE EL APARTADO 6.7 RASCADORES).

7.7 RESOLUCIÓN DE PROBLEMAS

En este capítulo se da una orientación al usuario acerca de cómo solucionar los problemas más habituales que pueden surgir con el uso de la máquina.

Los dosificadores no dosifican uniformemente.

- Compruebe que no haya cuerpos extraños en el interior de la carcasa de los mismos.
- Compruebe que las trampillas de cierre de los distribuidores estén completamente abiertas.
- Compruebe que las tapetas del fondo móvil estén bien alineadas.
- Verifique el estado de los rodillos de distribución, por si presentan desgastes o roturas.
- Evite trabajar en círculos muy cerrados: ello resultaría en una distribución desigual de la semilla.

La dosis repartida es menor de la esperada o nula.

- Siga los pasos descritos en este manual para ajustar correctamente la dosis (véanse los apartados 6.3 DOSIFICACIÓN DE LA SEMILLA, 6.4 AJUSTE DE LA DOSIS DE SEMILLA, 6.5 ENSAYO PREVIO DE CAUDAL y 6.6 PRUEBA DE CAMPO PARA LA DOSIFICACIÓN).
- Puede que la rueda motriz no esté en contacto con el suelo. Asegúrese que la sembradora esté completamente bajada, las ruedas de flotación en contacto con el suelo y a la vez con la rueda de transmisión.
- Verifique que el estado del pasador de conexión entre el variador y el eje de los distribuidores.
- Compruebe el estado de la transmisión: cadenas y piñones, por si hubiera desgastes o roturas.
- Si ha comprobado todo lo anterior y el problema persiste, acuda a su concesionario SOLÀ con el variador. Nunca intente reparar usted mismo este elemento.

8. TABLA DE DOSIFICACIÓN

Las tablas de dosificación están expresadas en Kg./ha que repartirá la máquina en función de la posición:

- De los **DOSIFICADORES** (véase el apartado 6.3.1 POSICIÓN DE LOS DOSIFICADORES).
- De la palanca del **FONDO MÓVIL** (véase el apartado 6.3.2 FONDO MÓVIL).
- Del **VARIADOR DE VELOCIDAD** (véase el apartado 6.3.3 VARIADOR DE VELOCIDAD).
- De las **TAJADERAS** (véase el apartado 6.3.4 TAJADERAS).



LAS CANTIDADES QUE SE INDICAN EN LAS TABLAS DEBEN CONSIDERARSE ESTIMACIONES ORIENTATIVAS, YA QUE PUEDE VARIAR EL CAUDAL PREVISTO DEBIDO A LA PRESENCIA EVENTUAL DE POLVO DESINFECTANTE, LA VARIEDAD DE TAMAÑO DE LAS SEMILLAS, GRANULOMETRÍA DEL ABONO, LA DENSIDAD, EL PESO ESPECÍFICO, LA HUMEDAD, ETC.

PARA UNA LABOR DE PRECISIÓN, SIGA EL PROCEDIMIENTO DE DOSIFICACIÓN QUE SE DESCRIBE EN EL APARTADO 6 DE ESTE MANUAL.

TABLA DE DOSIFICACIÓN DE SEMILLA (KG/HA)													
TIPO SEMILLA	TRIGO	CEBADA	TRICITI-CALE	GUISANTES	JUDÍAS	COLZA	ESPARCETA	VEZAS	RAY-GRÁS	ALFALFA	ESPINACAS	LINO	AVENA
	2	2	2	5	4	1	2	2	1	1	1	1	3
	ABIERTA	ABIERTA	ABIERTA	ABIERTA	ABIERTA	MEDIO	ABIERTA	ABIERTA	ABIERTA	MEDIO	ESTRECHO	MEDIO	ABIERTA
Posición DOSIFICADORES	ANCHO	ANCHO	ANCHO	ANCHO	ANCHO	ESTRECHO	ANCHO	ANCHO	ESTRECHO	ESTRECHO	ESTRECHO	ANCHO	ANCHO
14					81,2	3,9	24,5	76,7		14,0	5,9	38,9	23,9
16					97,8	5,3	30,0	93,4		17,0	7,1	46,7	28,2
18					117,8	6,2	34,5	112,3		20,6	9,0	54,5	32,2
20	91,2	71,2	67,8	45,6	140,1	7,3	40,0	131,2		23,0	10,7	62,3	36,7
22	101,2	81,2	75,6	52,3	155,7	8,8	44,5	150,1		26,5	12,6	70,0	41,1
24	111,2	88,9	83,4	55,6	172,3	9,8	51,1	165,7		28,9	14,2	77,8	45,6
26	121,2	97,8	90,1	62,3	194,6	11,0	55,6	182,3	10,5	31,9	15,8	85,6	50,0
28	131,2	106,7	98,9	67,8	215,7	11,2	62,3	205,7	11,5	35,6	17,7	93,4	54,5
30	142,3	119,0	96,7	74,5	233,5	14,2	68,9	226,8	12,8	38,7	19,5	101,2	58,5
32	153,4	127,9	119,0	77,8	252,4	15,6	77,8	237,9	14,1	41,9	21,1	109,0	62,7
34	163,4	136,8	129,0	83,4	271,3	17,2	51,1	262,4	15,5	45,6	22,9	116,7	66,7
36	174,6	146,8	141,2	88,9	290,2	18,9	95,6		16,7	48,9	24,5	124,5	71,2
38	183,4	154,5	150,1	93,4		20,8	102,3		18,3	53,4	25,6	140,1	75,6
40	192,3	162,3	159,0	97,8		23,0	106,7		18,9	58,9	31,1	160,1	80,0
45	213,5	180,1	175,7	104,5		25,1	119,0		20,6	65,6	34,5	179,0	91,2
50	236,8	200,1	192,3	111,2		28,4			22,2	71,2	40,0	199,0	101,6
55	259,0	220,1	210,1	117,8					24,5	75,6	46,7	217,9	112,3
60	282,4	241,3	230,1	126,7					26,7	81,2			123,4
65	306,9	259,0	249,0	155,7					32,2				134,0
70	330,2	279,1	266,8	167,9					36,7				144,5
75	353,5	300,2	285,7	177,9					46,7				155,7
80	376,9	318,0	304,6										166,3
85	404,7	336,9	323,5										176,8
90	434,7	353,5	341,3										187,9
95	449,2	373,6	360,2										190,8
100	467,0	391,3	380,2										193,5
Separación entre brazos (cm)	16	16	16	32	16	32	16	16	16	16	16	16	16
Peso operativo de 1000 granos	40	46	30	239	530	-	19	44	-	-	12	5,6	24

POSICIÓN PALANCA VARIADOR DE VELOCIDAD

9. RECAMBIOS

Las denominaciones DERECHA, IZQUIERDA, DELANTE y DETRÁS se refieren a las máquinas en SENTIDO DE MARCHA.

En los dibujos, por lo general, no se repiten las piezas de diferente mano.
Leer en el despiece las referencias que las distinguen.



El modelo y tipo de máquina, se puede ver en la **PLACA DE IDENTIFICACIÓN** que se halla en la parte delantera del chasis (Fig. 9.2).



RECUERDE QUE PUEDE SUFRIR HERIDAS CON LOS BORDES AFILADOS DE ALGUNOS COMPONENTES AL CAMBIAR EL EQUIPAMIENTO DE LA SEMBRADORA.

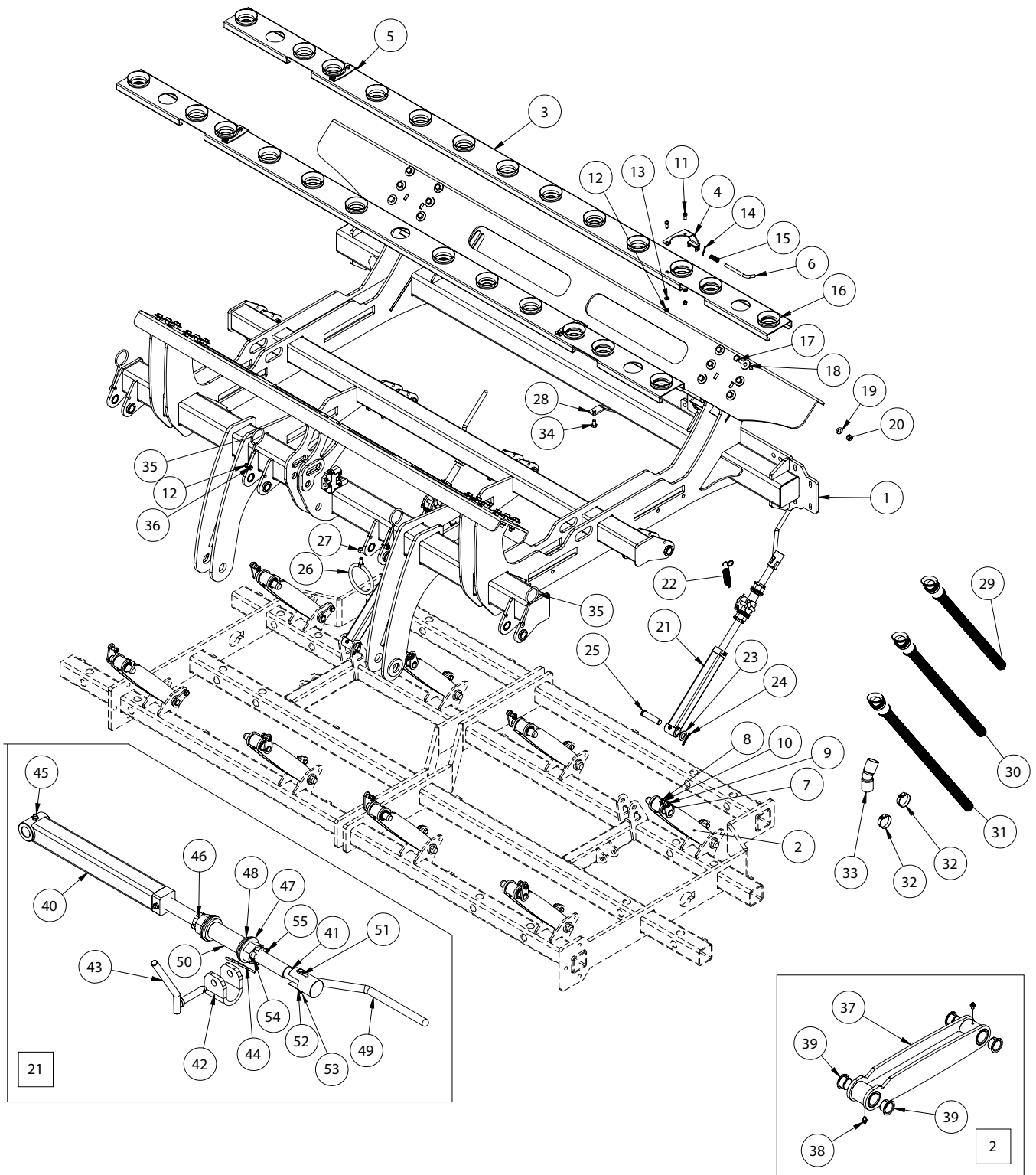


COMO NORMA GENERAL, EVITE TRABAJAR DEBAJO DE LA MÁQUINA SUSPENDIDA DEL TRACTOR. SI DEBE HACERLO, ASEGÚRELA CORRECTAMENTE PARA EVITAR SU DESPLOME POR PÉRDIDA DE PRESIÓN EN EL TRACTOR.

9.1 CHASIS

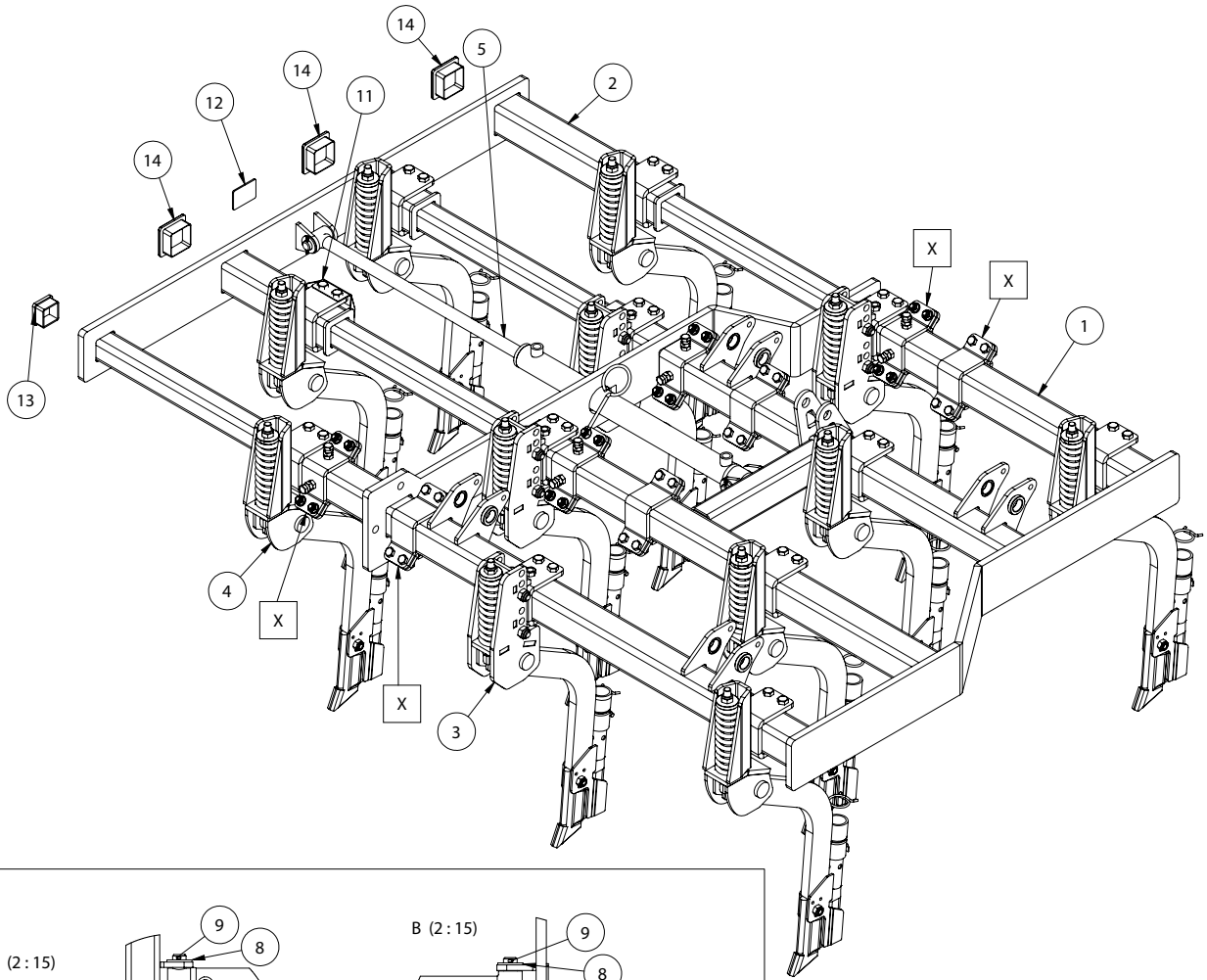
Nº	REFERENCIA	DESCRIPCIÓN
1	PS-014508	CHASIS TM-2612
2	MO-014503	BIELA ELEVACION EQUIPO PORTABRAZOS
3	PX-014536	BANDEJA PORTABOQUILLAS L=2830 SD-2612
4	PS-014506/D	TOPE_SEGURO DER BANDEJA BOQUILLAS SD-2612
5	PS-014506/I	TOPE_SEGURO IZQ BANDEJA BOQUILLAS SD-2612
6	B03-184	BULON GATILLO BARRA PORTA BOQUILLAS SUPER Y TRI
7	PS-054511	BULON GIRO BIELAS EQUIPO
8	933 10X35 8.8 B	TORNILLO DIN 933 M10X35 8.8 BI
9	985 10	TUERCA DIN 985 M10
10	ME-014515	SEPARADOR BULON ANTIGIRO TM-2612
11	933 8X20 8.8 B	TORNILLO DIN 933 M8X20 8.8 BI
12	985 8	TUERCA DIN 985 M8
13	125 8 BI	ARANDELA PLANA DIN-125 M8 BICROMATADA
14	94 3,5X28 BI	PASADOR DE ALETAS DIN 94 M 3,5X28 BI
15	M01-63	MUELLE GATILLO BARRA PORTABOQUILLAS
16	PL-050300	FUELLE BOQUILLA TRI-94
17	933 12X45 8.8 B	TORNILLO DIN 933 M-12X45 8.8 BI
18	9021 12 BI	ARANDELA DIN 9021 M12 BICROMATADA
19	125 12 BI	ARANDELA PLANA DIN 125 12 BI
20	985 12	TUERCA DIN 985 M12
21	MO-014502	CONJUNTO MOV PORTABRAZO SD-2612
22	ML-104500	MUELLE SUJECIÓN PALANCA C.P. EQUIPO TM-2612
23	125 20 BI	ARANDELA DIN 125 M20 BI
24	94 5X40 BI	PASADOR DE ALETAS DIN 94 M 5X40 BI
25	ME-014507	BULON BIELA MOV PORTABRAZOS
26	PS-103808	SOPORTE TUBOS PARA TUR. MECANICA
27	934 12 BI	TUERCA DIN 934 M12 BI
28	PX-104555	SOPORTE VALVULAS ANTIRRETORNO POSTERIORES SD-2612
29	MO-054504	TUBO BICROMATADO CONICO 640MM TM-2612
30	MO-054503	TUBO BICROMATADO CONICO 730MM TM-2612
31	MO-054502	TUBO BICROMATADO CONICO 840MM TM-2612
32	FE-606611	BRIDA MIKALOR 32-50 SERIE S
33	PL-054500	TUBO PARA BOTA
34	933 10X20 8.8 B	TORNILLO DIN 933 M10X20 8.8 BI
35	ML-050327	ANILLA SUJECION TUBO SEM TRI 194/294
36	933 8X25 8.8 B	TORNILLO DIN 933 8X25 8.8 BI
37	PS-014509	BIELA ELEVACION EQUIPO

Nº	REFERENCIA	DESCRIPCIÓN
38	FE-603001	ENGRASADOR RECTO M-6 L= 6,5 mm DIN 71412-A
39	FE-600018	COJINETE 25/28/16,5
40	PS-014502	HEMBRA DE HUSILLO CON GIRO SD-2612
41	ME-014512	HUSILLO ROSCADO ELEVA PORTABRAZOS
42	PX-014526	TOPE MOVIL HUSILLO
43	PS-014503	BULON SEGURO TOPE HUSILLO SD-2612
44	FE-610002	PASADOR "R" DE 3 MM
45	FE-603001	ENGRASADOR RECTO M-6 L= 6,5 mm DIN 71412-A
46	935 24 BI	TUERCA DIN 935 M-24 BICROMATADA
47	2093 50x25,4x3	ARANDELA DIN 2093 Ø50XØ25,4X3
48	ME-014506	ARANDELA FRICCION HUSILLO
49	PS-014505	MANETA GIRO MOV PORTABRAZOS SD-2612
50	ME-014510	VAINA HUSILLO MOV PORTABRAZO
51	931 6X45 8.8 B	TORNILLO DIN 931 M6X45 8.8 BICROMATADO
52	125 6 BI	ARANDELA PLANA DIN 125 M6 BICROMATADA
53	985 6	TUERCA DIN 985 M6
54	931 5X45 8.8 B	TORNILLO 931 M 5X45 8.8 BICROMATADO
55	985 5	TUERCA DIN 985 M5 BICROMATADO

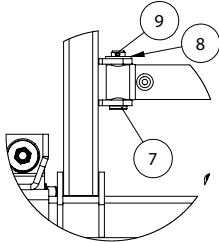


9.2 EQUIPO DE SIEMBRA

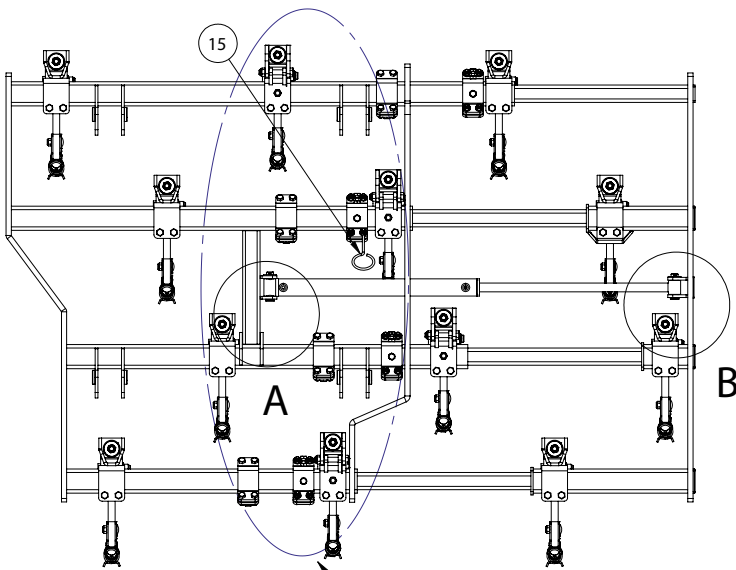
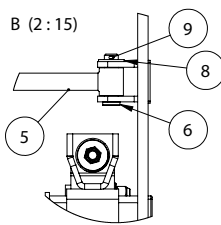
Nº	REFERENCIA	DESCRIPCIÓN
1	PS-054508	BASTIDOR PORTABRAZOS DER TM-2612
1	PS-054507	BASTIDOR PORTABRAZOS IZQ
2	PS-054510	BASTIDOR DER TELESCOPICO PORTABRAZOS TM-2612
2	PS-054509	BASTIDOR IZQ TELESCOPICO PORTABRAZOS TM-2612
3	MO-052811	BRAZO SIEMBRA REJA REGULABLE C/ AGUJEROS 2013
4	MO-052804	BRAZO SIEMBRA REJA 2010
5	CO-054500	CILINDRO 701/5 MOV. PORTABRAZOS TELESCOPICO
6	ME-054504	BULON VASTAGO CILINDRO MOV PORTABRAZO TELESCOPICO
7	ME-054503	BULON CAMISA CILINDRO MOV PORTABRAZO TELESC
8	125 20 BI	ARANDELA DIN 125 M20 BI
9	94 4X32 BI	PASADOR DE ALETAS DIN 94 M 4X32 BI
10	934 10	TUERCA DIN 934 M10
11	PX-054524	CHAPA PROTECCION TUBOS CAIDA SEMILLA
12	CN-818020	CATADIOPTRICO RECTANGULAR AMBAR 62X45
13	PL-054501	CONTERA PARA TUBO 50X50X5
14	PL-054502	CONTERA PARA TUBO 70X70X4
15	ML-050327	ANILLA SUJECION TUBO SEM TRI 194/294
16	PX-014528	BRIDA DIAGONAL 70X70 5D-2612
17	PS-014510	BRIDA DIAGONAL 70X70 CON TUERCAS
18	PL-011712	PATIN ELEMENTO VARIANT REG. 8X30
19	PX-054525	GRUESO 1,5MM PATIN CHASIS
20	PX-061743	CHAPA EMPUJE ESTRELLAS BARRERR. REG
21	933 10X35 8.8 B	TORNILLO DIN 933 M10X35 8.8 BI
22	125 10 BI	ARAN PLANA DIN 125 M10 BI
23	985 10	TUERCA DIN 985 M10
24	933 10X30 8.8 B	TORNILLO DIN 933 M10X30 8.8 BI



A (2:15)

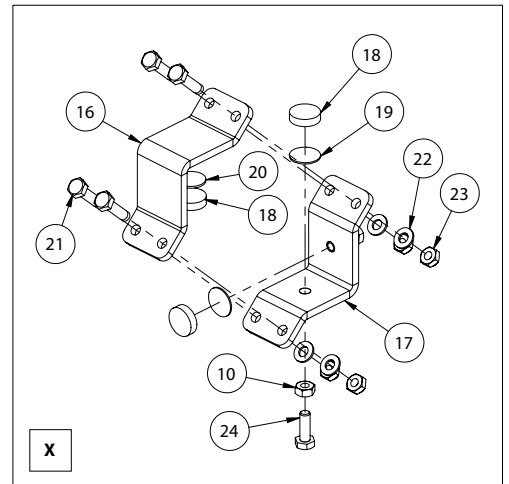


B (2:15)



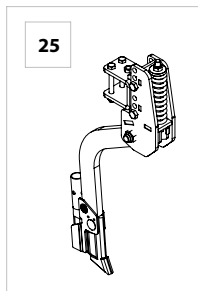
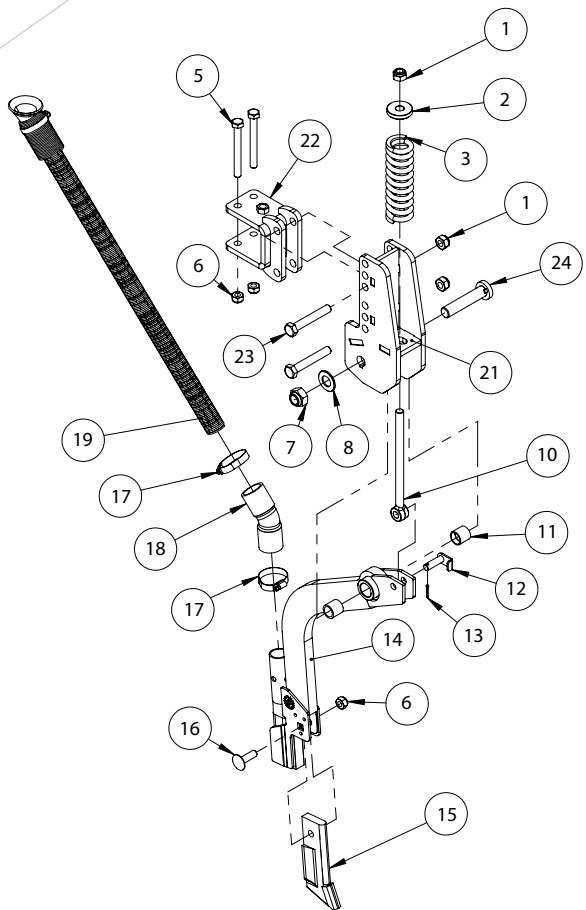
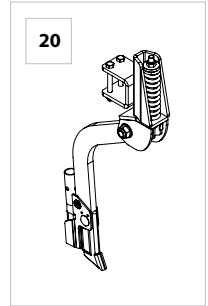
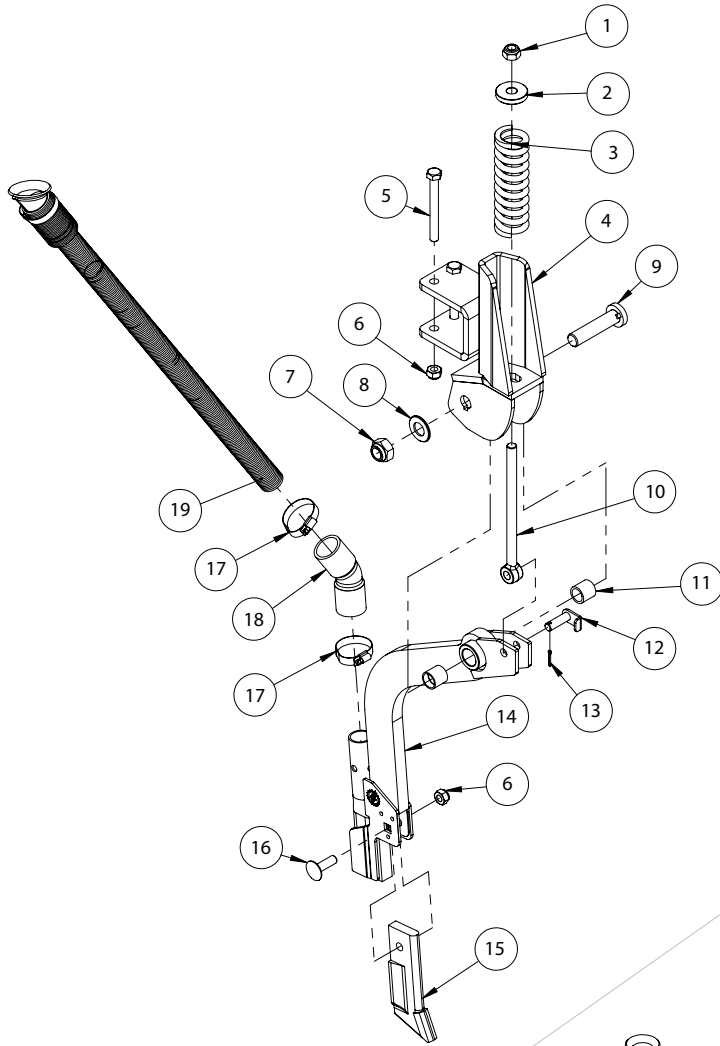
VISTA PLANTA E: 1:15

BRAZOS REGULABLES



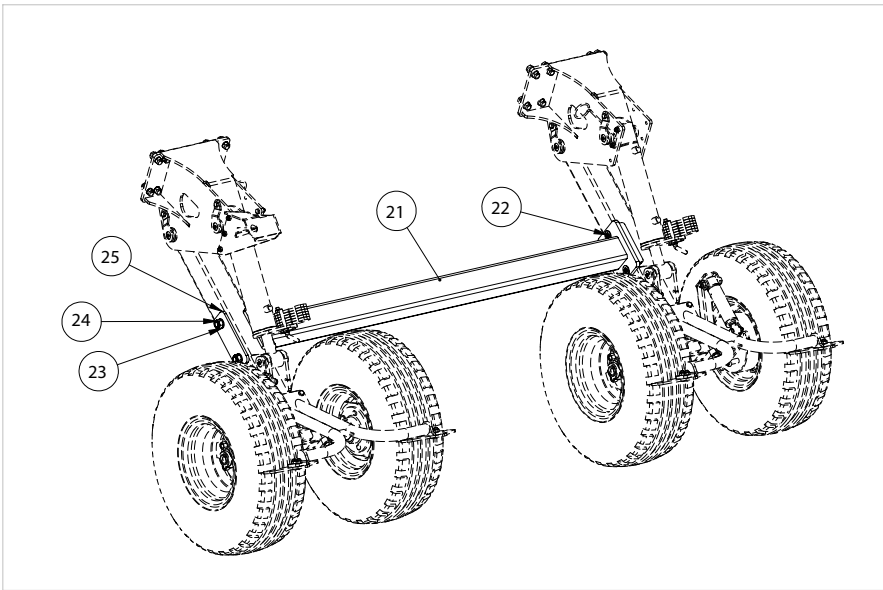
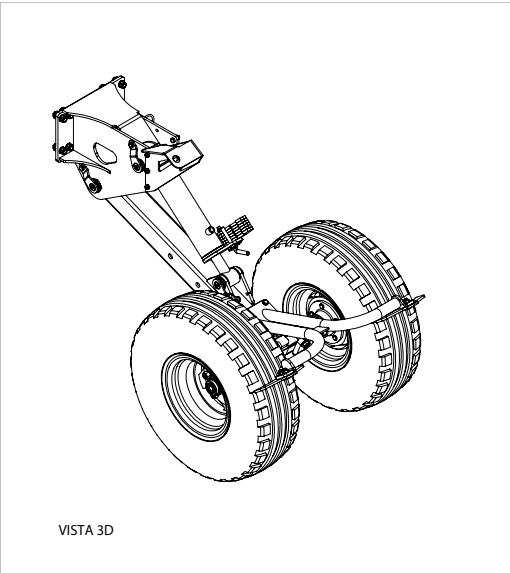
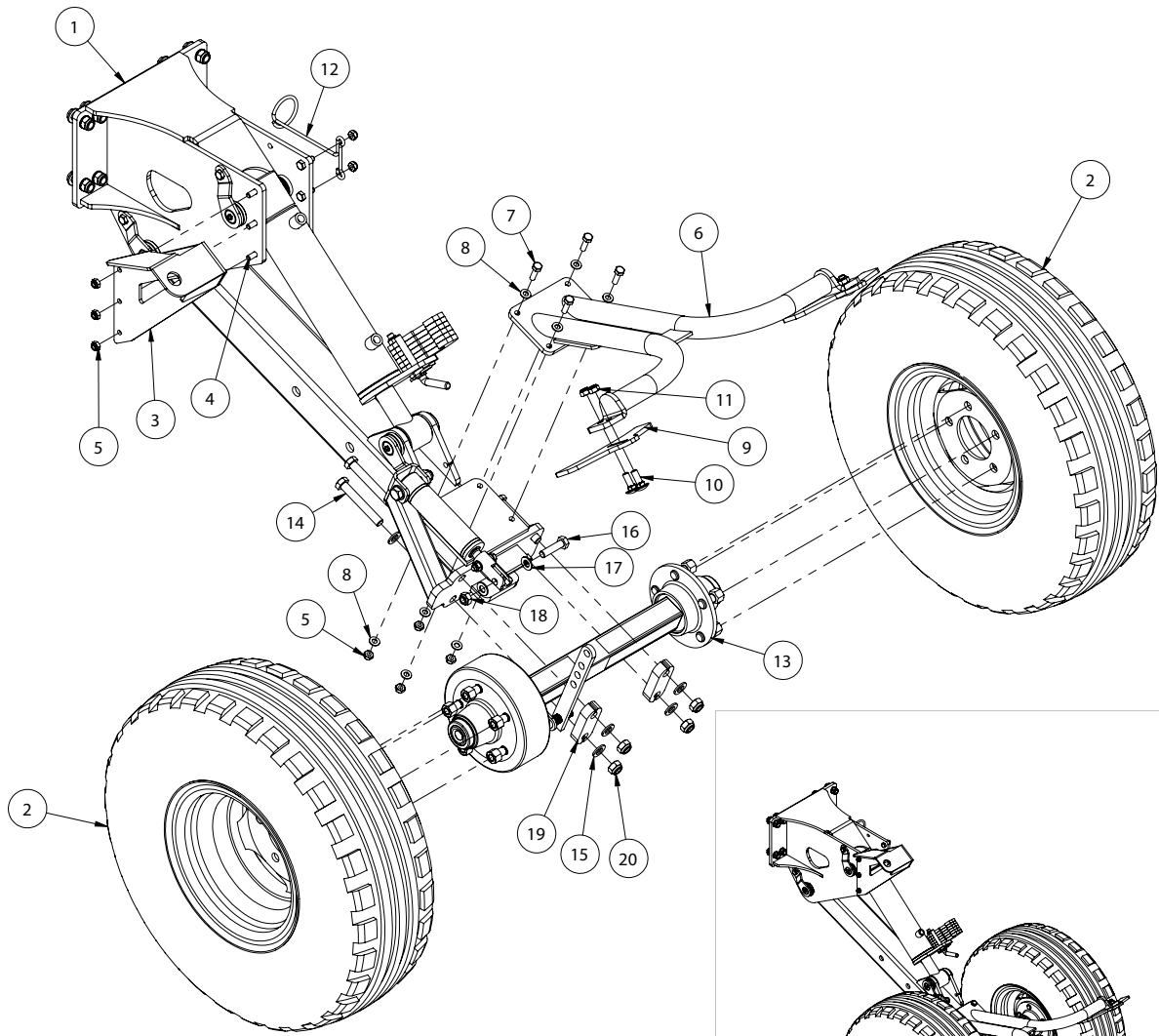
9.3 BRAZOS DE SIEMBRA

Nº	REFERENCIA	DESCRIPCIÓN
1	985 14	TUERCA DIN 985 M14
2	ME-052812	CASQUILLO TOPE MUELLE ML-052802
3	ML-052802	MUELLE PRESION BRAZO LARGO SM-1909
4	PS-052806	SOPORTE SOLDADO BRAZO SIEMBRA SM-1909
5	931 12X110 8.8B	TORNILLO DIN 931 12X110 8.8 BI
6	985 12	TUERCA DIN 985 M12
7	985 20/150	TUERCA DIN 985 M20/150
8	125 20 BI	ARANDELA DIN 125 M20 BI
9	TS-052801	TORNILLO SOPORTE BRAZO SIEMBRA SM TRATADO
10	TS-052802	TENSOR MUELLE BRAZO SIEMBRA TRATADO
11	PL-050302	CASQUILLO ARTICULACION BRAZO
12	PS-052801	BULON ANTIGIRO MUELLE BRAZO SIEMBRA
13	94 3,5X20 BI	PASADOR DE ALETAS DIN 94 M 3,5X20 BI
14	PS-052815	CUERPO BRAZO SIEMBRA 2010
15	CO-052803	CUCHILLA CON PUNTERA ANTIDESGASTE
16	603 12X40 BI C/C	TORNILLO DIN 603 M-12X40 CUELLO CORTO BICROMATADO
17	FE-606611	BRIDA MIKALOR 32-50 SERIE S
18	PL-054500	TUBO PARA BOTA
19	MO-054504	TUBO BICROMATADO CONICO 640MM TM-2612
19	MO-054503	TUBO BICROMATADO CONICO 730MM TM-2612
19	MO-054502	TUBO BICROMATADO CONICO 840MM TM-2612
20	MO-052804	BRAZO SIEMBRA REJA 2010
21	ps-052841	SOPORTE BAJO BRAZO SIEMBRA REGULABLE 2013
22	PS-052831	BRIDA SOPORTE BRAZO REGULABLE 2011
23	931 14X90 8.8 B	TORNILLO DIN 931 M14X90 8.8. BI
24	EE-052804	TORNILLO DEL SOPORTE M20/150X95
25	MO-052811	BRAZO SIEMBRA REJA REGULABLE C/ AGUJEROS 2013



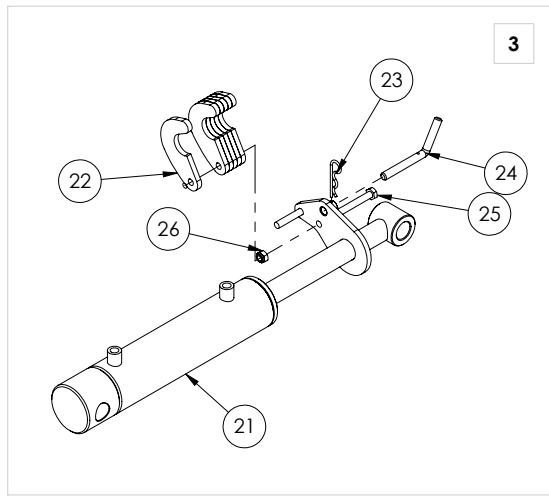
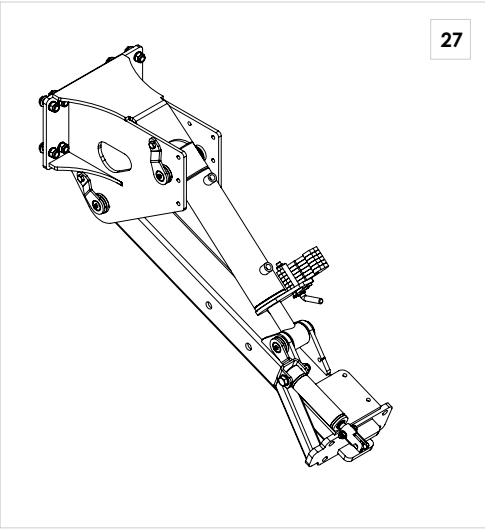
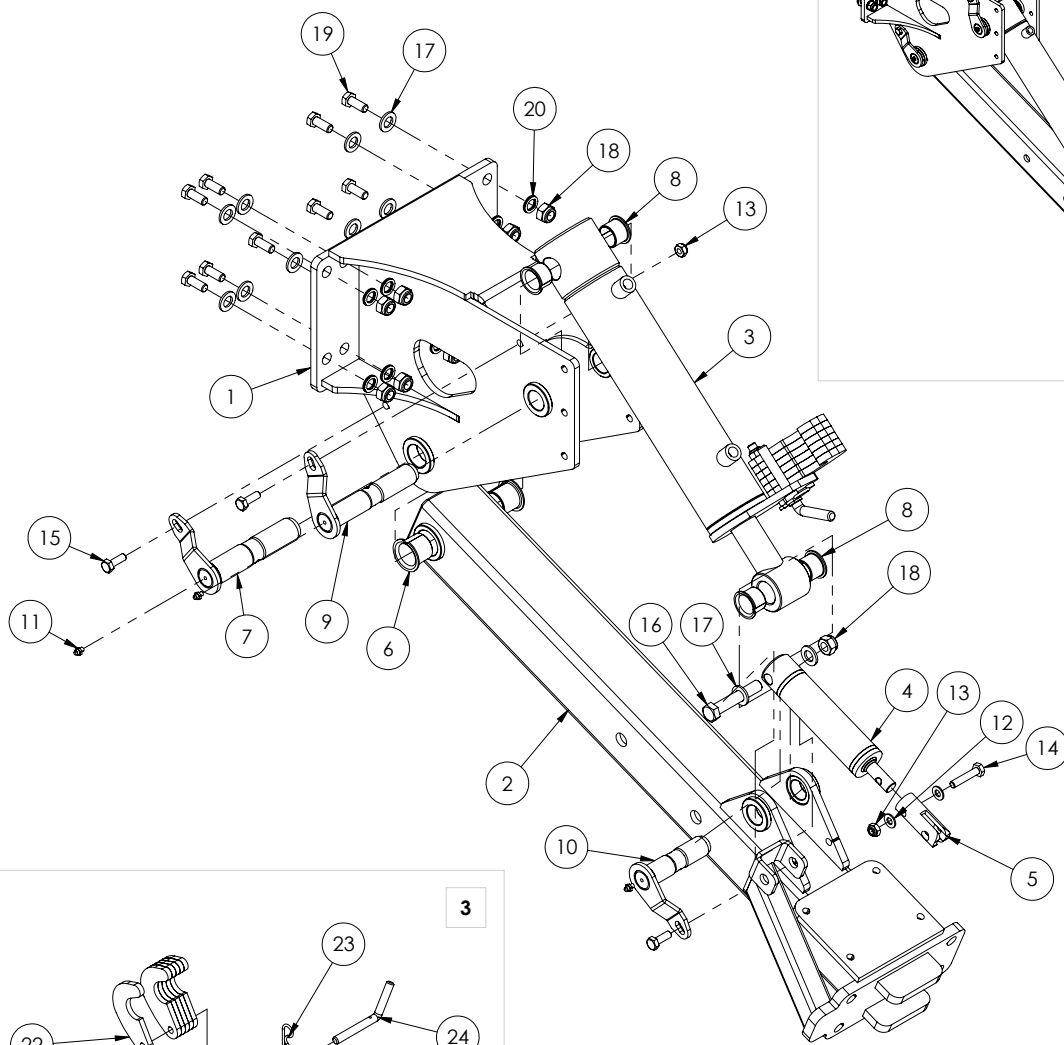
9.4 RUEDAS ARRASTRADAS (I)

Nº	REFERENCIA	DESCRIPCIÓN
1	MO-044512/I	BRAZO RUEDAS ARRASTRADAS IZQUERDO
1	MO-044512/D	BRAZO RUEDAS ARRASTRADAS DERECHO
2	CO-044504	CONJUNTO RUEDA 10,0/75-15,3 18PR LLANTA CREMA
3	PS-044548	SOPORTE ANCLAJE MUELLE TRANSMISION
4	933 10X30 8.8 B	TORNILLO DIN 933 M10X30 8.8 BI
5	985 10	TUERCA DIN 985 M10
6	PS-044549	SOPORTE RASCA. RUEDAS SIN BALANCIN
7	933 10X35 8.8 B	TORNILLO DIN 933 M10X35 8.8 BI
8	125 10 BI	ARAN PLANA DIN 125 M10 BI
9	PX-044549	PLETINA RASCADOR SD-2612
10	603 12X35 BI	TORNILLO DIN 603 M 12X35 BICROMATADO
11	985 12	TUERCA DIN 985 M12
12	ML-071707	GUIA TUBO ASPIRACION ELEMENTO
13	CO-094501	EJE 094-140-5-16 PISA 555 SD-2612
14	931 16X110 8.8 B	TORNILLO DIN 931 16X110 8.8 BI
15	125 16 BI	ARANDELA DIN 125 M16 BI
16	931 14X55 8.8 BI	TORNILLO DIN 931 M 14X55 BICROMATADO
17	125 14 BI	ARANDELA DIN-125 M14 BI
18	985 14	TUERCA DIN 985 M14
19	PX-044554	PLETINA FIJACIÓN RUEDAS TM-2612
20	985 16	TUERCA DIN 985 M16
21	PS-044511	UNION RUEDAS ARRASTRE SD-2612
22	931 6X55 I	TORNILLO DIN 931 M 6X55 INOX
23	125 20 BI	ARANDELA DIN 125 M20 BI
24	985 20	TUERCA DIN 985 M20
25	PX-044550	PLACA SUJECION UNION RUEDAS ARRASTRE SD-2612



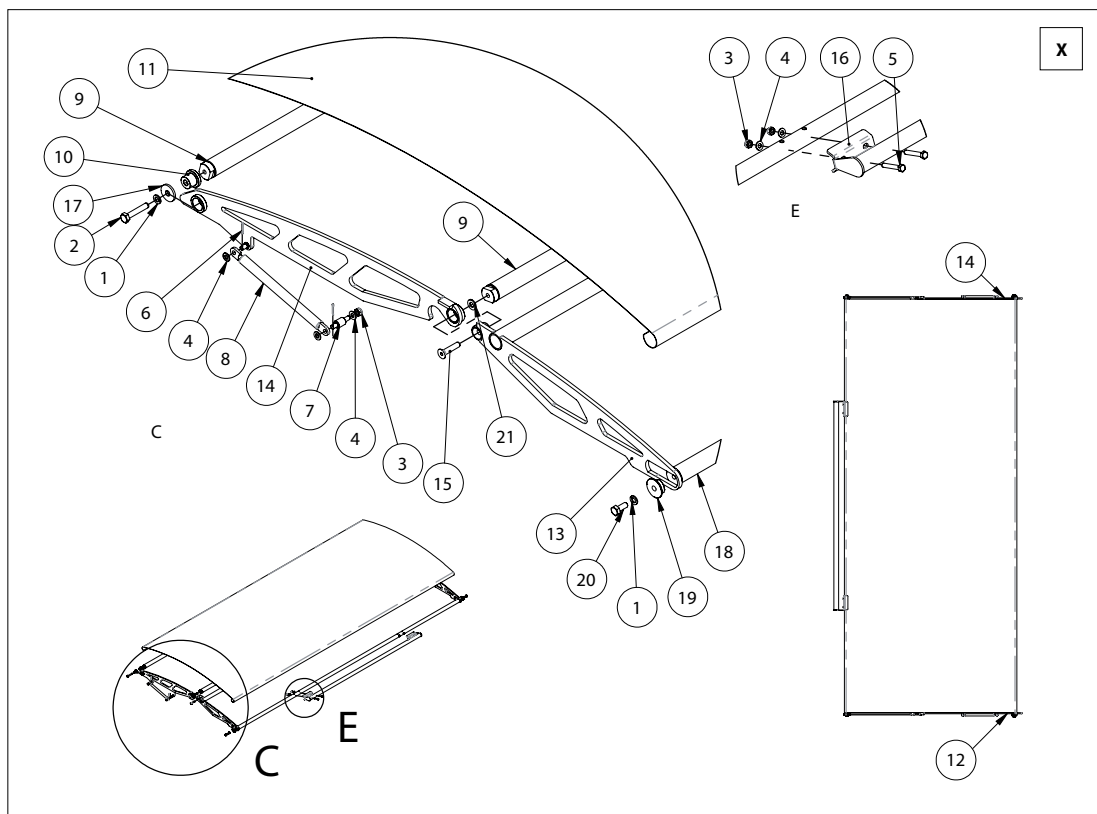
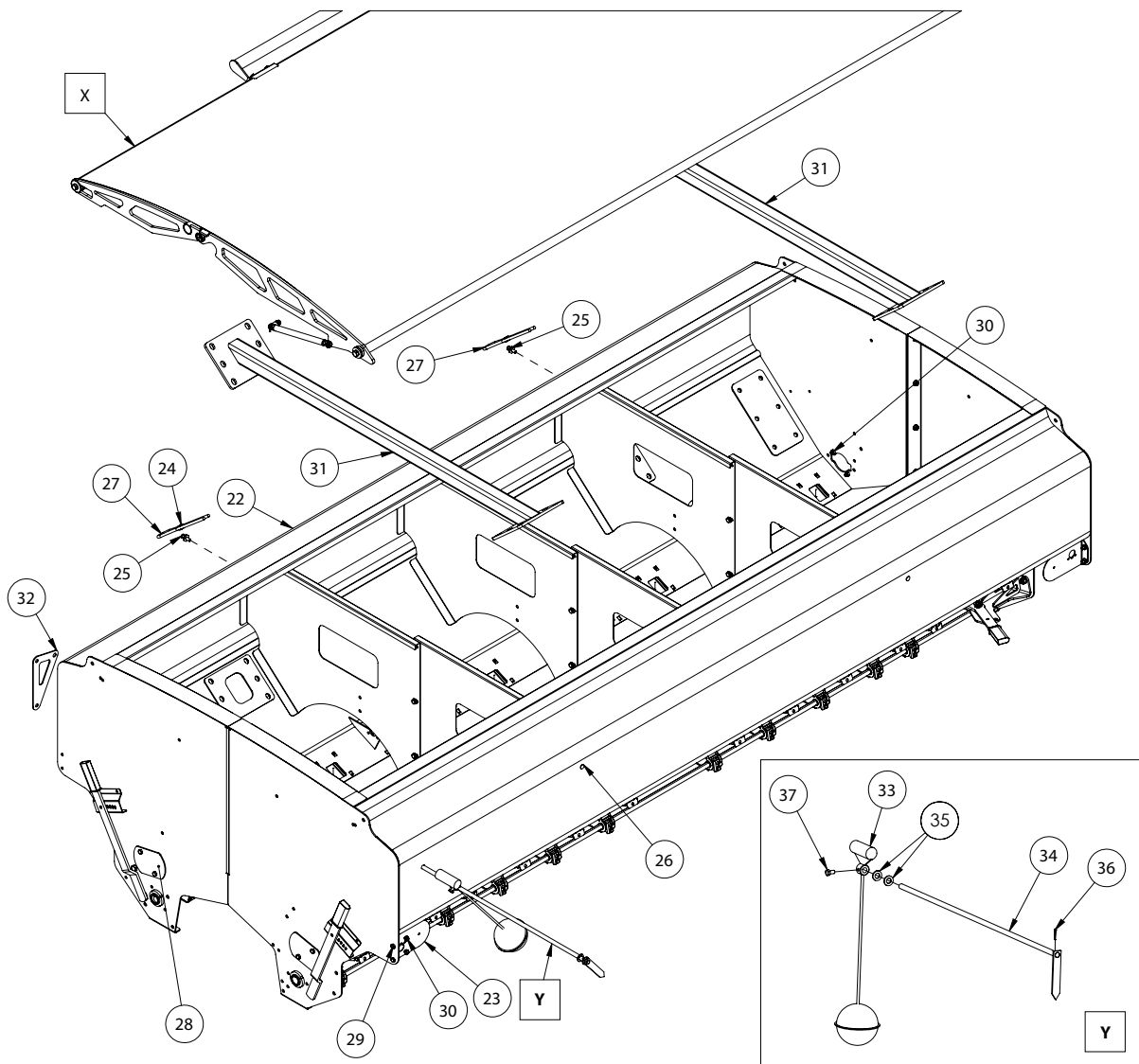
9.5 RUEDAS ARRASTRADAS (II)

Nº	REFERENCIA	DESCRIPCIÓN
1	PS-044542/I	SOPORTE IZQ. RUEDA MAQUINA
1	PS-044542/D	SOPORTE DER. RUEDA MAQUINA
2	PS-044543/I	BRAZO IZQUIERDO RUEDAS MAQUINA
2	PS-044543/D	BRAZO DERECHO RUEDAS MAQUINA
3	MO-044511	CILINDRO RUEDAS MAQUINA
4	CO-045401	CILINDRO S.E. MANDO HIDRÁULICO AB.SP-3 (SC-46)
5	ME-044532	HORQUILLA CABEZAL CILINDRO TM-2612
6	FE-600207	CASQUILLO DE FRICCIÓN Ø35x39x26 C/VALONA
7	PS-044545	BULON GIRO BRAZO RUEDA ARRASTRADA
8	FE-600129	CASQUILLO DE FRICCIÓN 30x34x26 C/VALONA
9	PS-044546	BULON GIRO SUP. CILINDRO RUEDA ARRASTRADA
10	PS-044547	BULON GIRO INF. CILINDRO RUEDA ARRASTRADA
11	FE-603001	ENGRASADOR RECTO M-6 L= 6,5 mm DIN 71412-A
12	125 10 BI	ARAN PLANA DIN 125 M10 BI
13	985 10	TUERCA DIN 985 M10
14	931 10X50 8.8 B	TORNILLO DIN 931 M10X50 8.8 BI
15	933 10X30 8.8 B	TORNILLO DIN 933 M10X30 8.8 BI
16	931 16X90 8.8 B	TORNILLO DIN 931 M-16X90 8.8 BI
17	125 16 BI	ARANDELA DIN 125 M16 BI
18	985 16	TUERCA DIN 985 M16
19	933 12X30 8.8 B	TORNILLO DIN 933 M12X30 8.8 BI
20	FE-614049	ARANDELA NORD LOCK Ø16 DELTA PROTEKT
21	CO-044503	CILINDRO RUEDA MAQUINA ARRASTRADA
22	PX-044584	TOPE CILINDRO RUEDAS SIN REBAJE
23	FE-610003	PASADOR "R" DE 4 MM
24	EE-044502	BLOQUEO TOPES CILINDRO RUEDA SD-2612
25	931 12X90 8.8 B	TORNILLO DIN 931 M12X90 8.8 BI
26	985 12	TUERCA DIN 985 M12
27	MO-044512/I	BRAZO RUEDAS ARRASTRADAS IZQUIERDO
27	MO-044512/D	BRAZO RUEDAS ARRASTRADAS DERECHO



9.6 TOLVA (I)

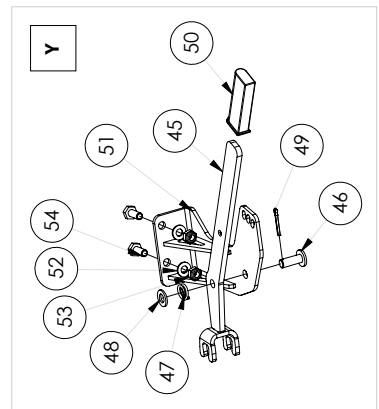
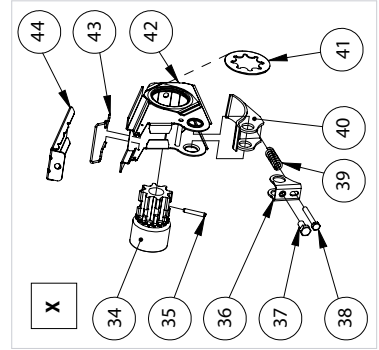
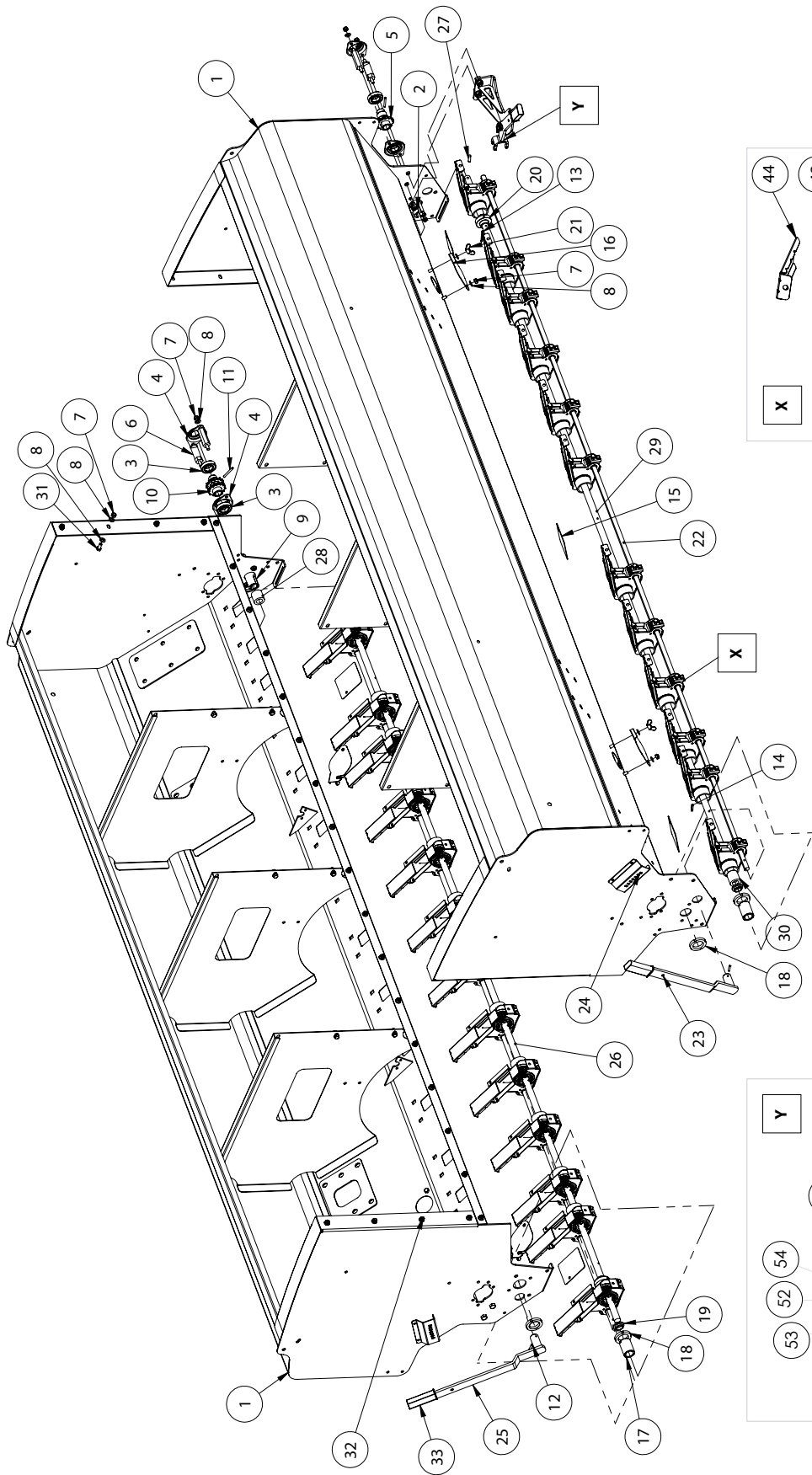
Nº	REFERENCIA	DESCRIPCIÓN
1	127 10 BI	ARANDELA GROWER DIN 127 M 10 BI
2	931 10X55 8.8 B	TORNILLO DIN 931 M10X55 8.8 BI
3	985 8	TUERCA DIN 985 M8
4	125 8 BI	ARANDELA PLANA DIN-125 M8 BICROMATADA
5	931 8X50 8.8 B	TORNILLO DIN 931 M8X50 8.8BI
6	94 2X20 BI	PASADOR DE ALETAS DIN 94 M 2X20 BI
7	ME-034501	EJE GIRO CUERPO AMORT. GAS
8	FE-660034	RESORTE A GAS 410/160 300N TERMINACIONES Ø8
9	PS-034501	SOPORTE TRASVERSAL EXTREMO FIJO TOLDO
10	ME-034502	CASQUILLO SEPARADOR TAPA TOLVA
11	PL-034500	LONA TAPA TOLVA TM-2612 (CREMA)
12	PS-034503/D	BRAZO PRIMARIO DER TAPA TOLVA
13	PS-034500	CHASIS SECUNDARIO TAPA TOLVA
14	PS-034503/I	BRAZO PRIMARIO IZQ TAPA TOLVA
15	7991 10X45 BI	TORNILLO DIN 7991 M10X45 BI
16	PS-024504	BARANDILLA DE APOYO TM-2612
17	PX-034502	ARANDELA Ø10 TOPE GIRO TAPA TOLVA
18	PS-034505	TUBO TENSADO TOLDO PLEGADO
19	ME-034507	TOPE BARRA TENSADO TOLDO
20	933 10X25 8.8 B	TORNILLO DIN 933 M10X25 8.8 BI
21	125 10 BI	ARAN PLANA DIN 125 M10 BI
22	MO-024505	TOLVA TM-2612
23	PX-104552	SOPORTE LUCES GALIBO DELANTERAS
24	FE-660050	GRAPA PARA GOMA DE Ø8
25	ME-021702	TETON SUJECION TAPA TOLVA PROSEM
26	PL-021303	TAPON FORMA BARRIL Ø 9,3
27	VA-024500	GOMA CIERRE TAPA TOLVA SD-2612
28	PX-024529	TAPA EJE AGITADOR
29	933 8X20 8.8 B	TORNILLO DIN 933 M8X20 8.8 BI
30	985 8	TUERCA DIN 985 M8
31	PS-024517	REFUERZO INTERIOR TOLVA
32	PX-024525	APOYO BOYA DE NIVEL SD-2612
33	PS-022115	BOYA TOLVA TM-2612
34	TA-0401	EJE BOYA SEMBRADORA
35	125 12 BI	ARANDELA PLANA DIN 125 12 BI
36	94 3,5X20 BI	PASADOR DE ALETAS DIN 94 M 3,5X20 BI
37	933 8X15 8.8 B	TORNILLO DIN 933 M8X15 8.8 BI



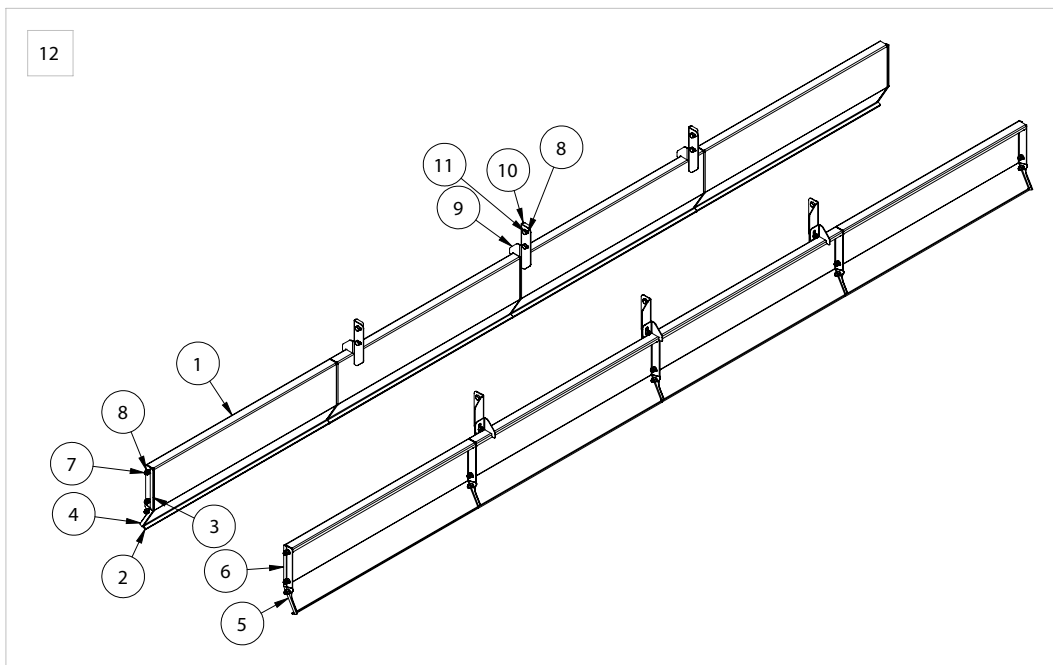
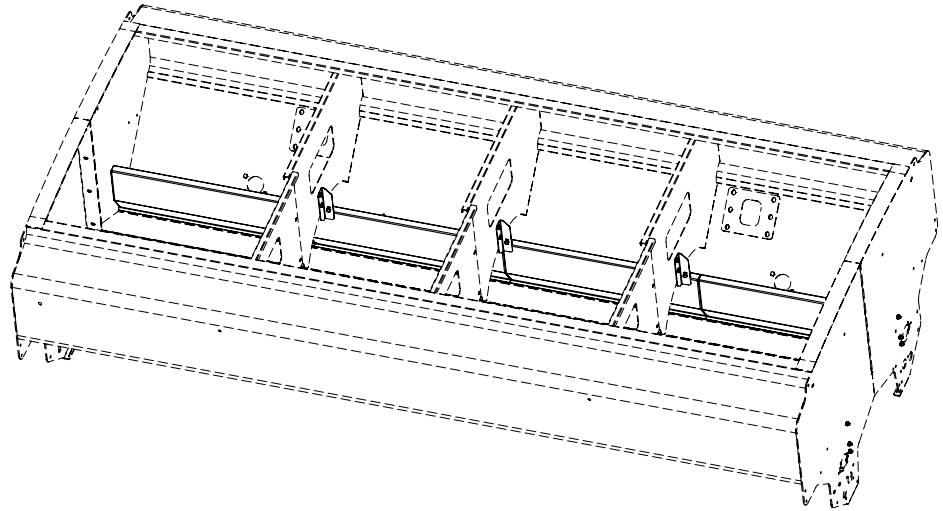
9.7 TOLVA (II)

Nº	REFERENCIA	DESCRIPCIÓN
1	PS-024500	TOLVA SEMBRADORA SD-2612
2	ME-024519	EJE TRACCION CORTO EJE DE SIEMBRA TM-2612
3	FE-600047	RODAMIENTO 6005 2RS CLASE C CNR
4	EE-041701	SOPORTE RODAMIENTO 6005 PROSEM
5	PS-024513	PIÑON GIRO MOV DISTRIBUIDORES FRONTAL TM-2612
6	ME-024515	SEPARADOR RODAMIENTOS EJE DE SIEMBRA TM-2612
7	985 8	TUERCA DIN 985 M8
8	125 8 BI	ARANDELA PLANA DIN-125 M8 BICROMATADA
9	ME-024512	EJE TRACCION LARGO EJE DE SIEMBRA TM-2612
10	PS-024510	PIÑON GIRO MOVIM. DISTRIBUIDORES TRASEROS TM-2612
11	1481 5X45 BI	PASADOR ELASTICO DIN 1481 M 5X45 BI
12	1481 5X25 BI	PASADOR ELASTICO DIN 1481 M 5X25 BI
13	1481 5X50 BI	PASADOR ELASTICO DIN 1481 M 5X50 BI
14	1481 5X30 BI	PASADOR ELASTICO DIN 1481 M 5X30 BI
15	PX-022156	TAPA DISTRIBUIDOR LIBRE
16	PX-021110	TRAMPILLA VACIADO TOLVA PRATENSES
17	ME-032101	SOPORTE TOLVA REGULABLE EJE DISTRIBUIDOR
18	981 35/150	VIOLA SEGURIDAD DIN 981 M35X1.5 KM7
19	PL-020204	CASQUILLO 20,2X25X10
20	ME-042107	RULINA ARRASTRE D-20
21	315 8 BI	PALOMILLA DIN 315 M8 BICROMATADA
22	TA-024502	EJE FONDO MÓVIL 300/13
23	PS-044530	PALANCA FONDO MOVIL DELANTERA TM-2612
24	PX-024509	POSICIONADOR PALANCA F.MOVIL TM-2612
25	PS-044531	PALANCA FONDO MOVIL TRASERA TM-2412
26	TA-024504	EJE DE SIEMBRA 300/15 TRASERO TM-2612
27	6325 7X30	PASADOR DIN 6325 DE 7X30
28	ME-024517	CASQUILLO TOPE EJE DISTR. TRAS. TM-2612
29	TA-024500	EJE DE SIEMBRA 300/15 DELANTERO TM-2612
30	ME-024518	CASQUILLO TOPE EJE DISTR. DEL. TM-2612
31	933 8X20 8.8 B	TORNILLO DIN 933 M8X20 8.8 BI
32	933 8X25 8.8 B	TORNILLO DIN 933 8X25 8.8 BI
33	PL-040203	MANOPLA PVC PARA PLETINA 30x8
34	PL-040201	RODILLO SIMIENTE
35	1481 5X30 BI	PASADOR ELASTICO DIN 1481 M 5X30 BI
36	EE-040232	BRIDA SOPORTE TAPETA FONDO MÓVIL BIC. S-1

Nº	REFERENCIA	DESCRIPCIÓN
37	933 8X20 8.8 B	TORNILLO DIN 933 M8X20 8.8 BI
38	931 6X45 8.8 B	TORNILLO DIN 931 M6X45 8.8 BICROMATADO
39	ML-020200	MUELLE TAPETA FONDO MÓVIL BIC. M-1317
40	PL-040205	TAPETA FONDO MOVIL
41	EE-040200	ARANDELA ESTRIADA
42	CO-042101	DISTRIBUIDOR CHAPA TRI-2110
43	ML-042101	MUELLE POSICIONADOR TAPETA TRI-2110
44	PX-042103	TAPETA CORREDERA DISTRIBUIDOR
45	PS-042103	PALANCA EIX DISTRIBUIDOR TRI-2110
46	BU-040208	BULÓN ARTICULACIÓN PALANCA DISTRIBUIDOR
47	M01-61	MUELLE PALANCA REGULACION
48	125 12 BI	ARANDELA PLANA DIN 125 12 BI
49	94 4X30 BI	PASADOR DE ALETAS DIN 94 M 4X30 BI
50	E06-23	MANOPLA PVC PARA PASAMANO 30X8
51	PS-024501	SUJECION PALANCA REGULACION DISTRIBUIDORES
52	125 10 BI	ARAN PLANA DIN 125 M10 BI
53	985 10	TUERCA DIN 985 M10
54	933 10X25 8.8 B	TORNILLO DIN 933 M10X25 8.8 BI

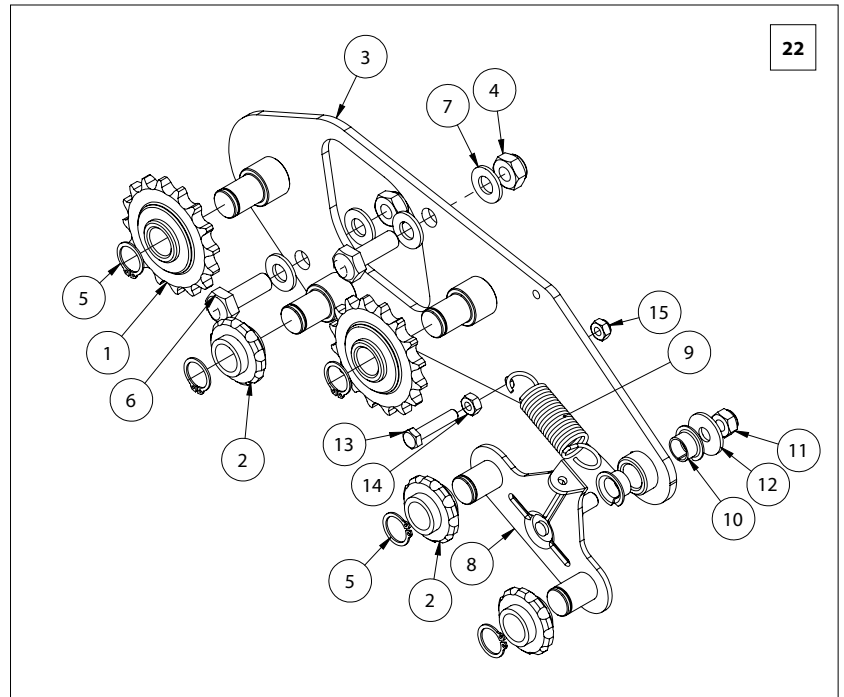
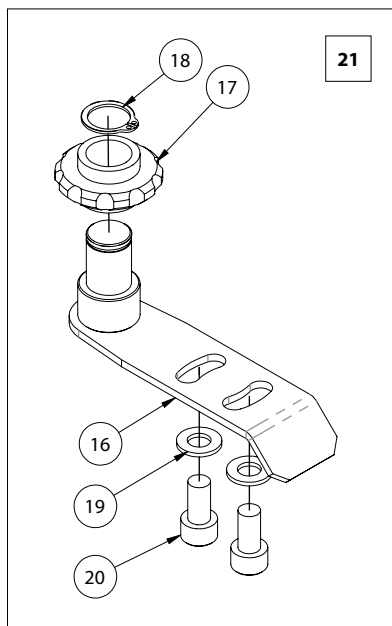


9.8 SEPARADOR TOLVA PARA COLZA



Nº	REFERENCIA	DESCRIPCIÓN
1	PX-104549	CHAPA SEPARADOR TOLVA PARA COLZA
2	VA-104500	JUNTA SELLADO SEPARADOR FONDO
3	VA-104501/I	JUNTA SELLADO SEPARADOR LAT. SUP. IZQ.
4	VA-104502/I	JUNTA SELLADO SEPARADOR LAT. INF. IZQ.
5	VA-104502/D	JUNTA SELLADO SEPARADOR LAT. INF. DER.
6	VA-104501/D	JUNTA SELLADO SEPARADOR LAT. SUP. DER.
7	933 8X20 8.8 B	TORNILLO DIN 933 M8X20 8.8 BI
8	985 8	TUERCA DIN 985 M8
9	PX-104551	GRAPA ANCLAJE DIVISOR PARA COLZA
10	PX-104550	REFUERZO SEPARADOR PARA COLZA
11	933 8X15 8.8 B	TORNILLO DIN 933 M8X15 8.8 BI
12	EO-104503	SEPARADORES TOLVA PARA COLZA

9.9 TRANSMISIÓN (II)

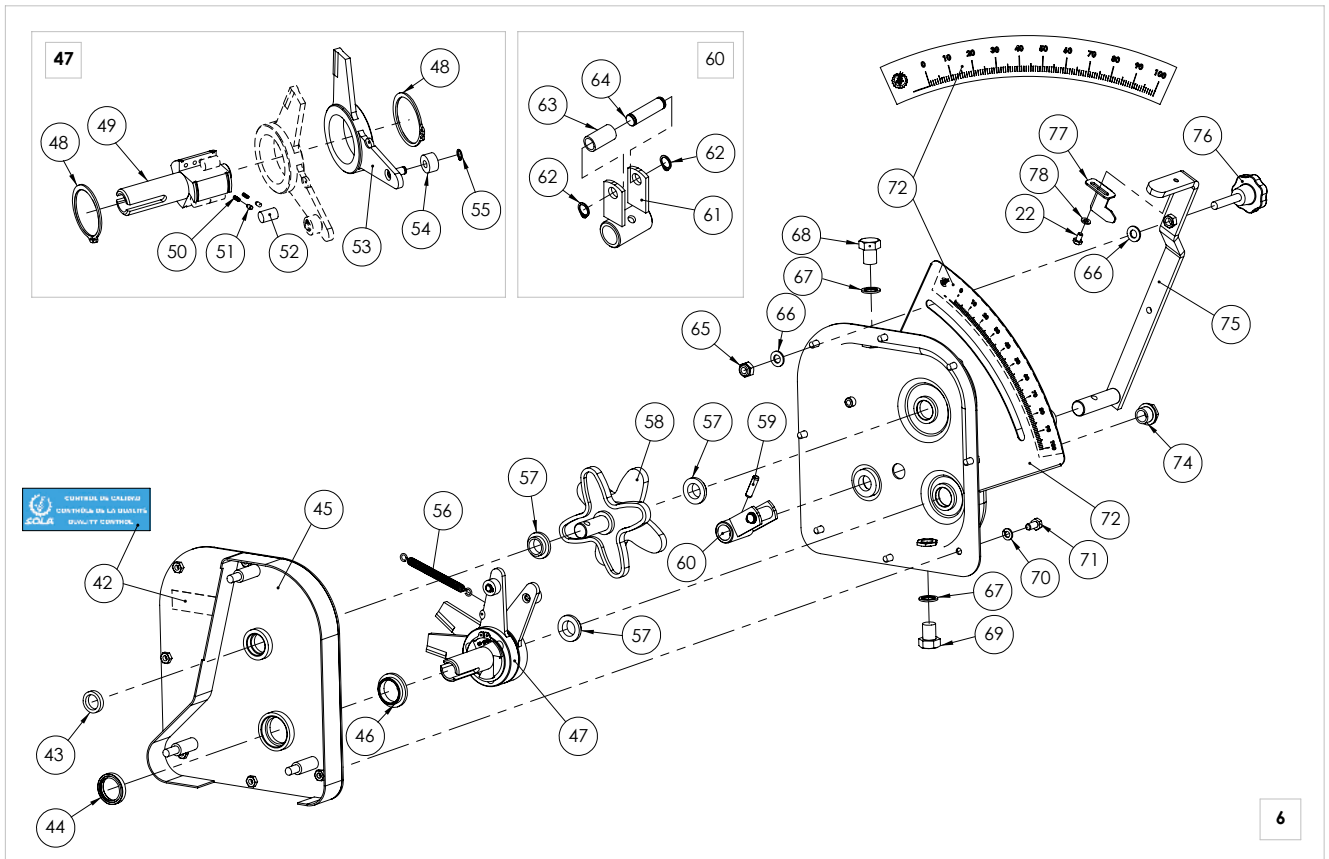
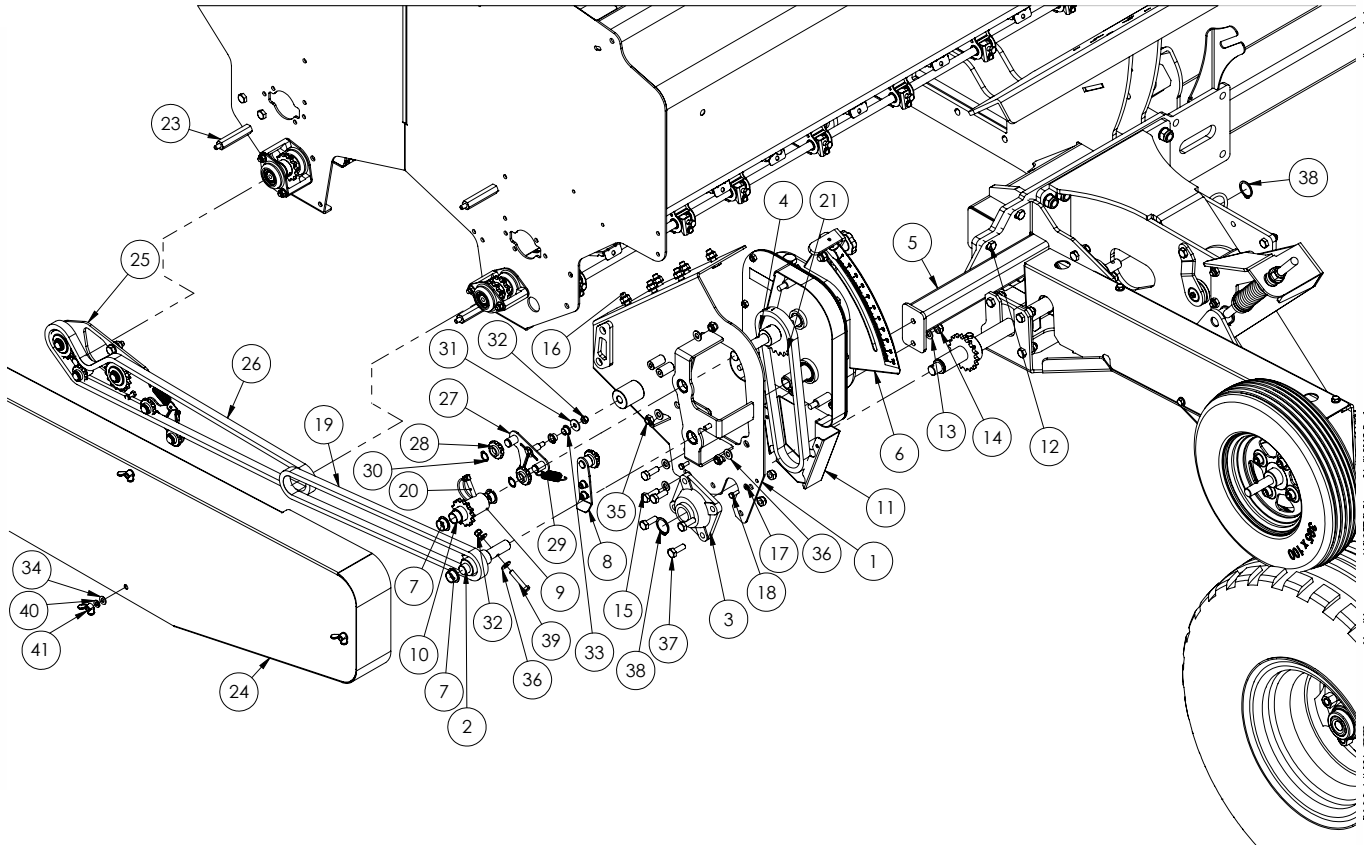


Nº	REFERENCIA	DESCRIPCIÓN
1	FE-609009	RUEDA TENSORA 16 Z - 1/2"
2	PL-040100	PIÑON TENSOR CADENA 1/2 Z10
3	PS-044551	SOPORTE DESVIADOR FRONTAL CADENA DISTRIBUIDOR
4	985 10	TUERCA DIN 985 M10
5	471 16	ANILLO SAEGER DIN 471 16
6	931 10X30 8.8 B	TORNILLO DIN 931 10X30 8.8 BICROMATADO
7	125 10 BI	ARAN PLANA DIN 125 M10 BI
8	TA-103802	BRITENSOR CADENA TRANSMISION
9	ML-010101	MUELLE GATILLO ENGANCHE
10	FE-600008	CASQUILLO DE FRICCION Ø12xØ14x9 CON VALONA
11	985 8	TUERCA DIN 985 M8
12	9021 8 BI	ARANDELA PLANA DIN 9021 M8 BI
13	931 6X30 8.8 B	TORNILLO DIN 931 M 6X30 8.8 BICROMATADO
14	934 6 BI	TUERCA DIN 934 M6 BI
15	985 6	TUERCA DIN 985 M6
16	PS-024509	SOPORTE TENSOR CADENA VARIADOR SD-2612
17	PL-040100	PIÑON TENSOR CADENA 1/2 Z10
18	471 16	ANILLO SAEGER DIN 471 16
19	125 8 BI	ARANDELA PLANA DIN-125 M8 BICROMATADA
20	912 8X16 8,8 BI	TORNILLO DIN 912 M8X16 8,8 BI
21	MO-024506	TENSOR CADENA VARIADOR SD-2612
22	MO-044513	DESVIADOR FRONTAL CADENA DISTRIBUIDOR

9.10 TRANSMISIÓN (I)

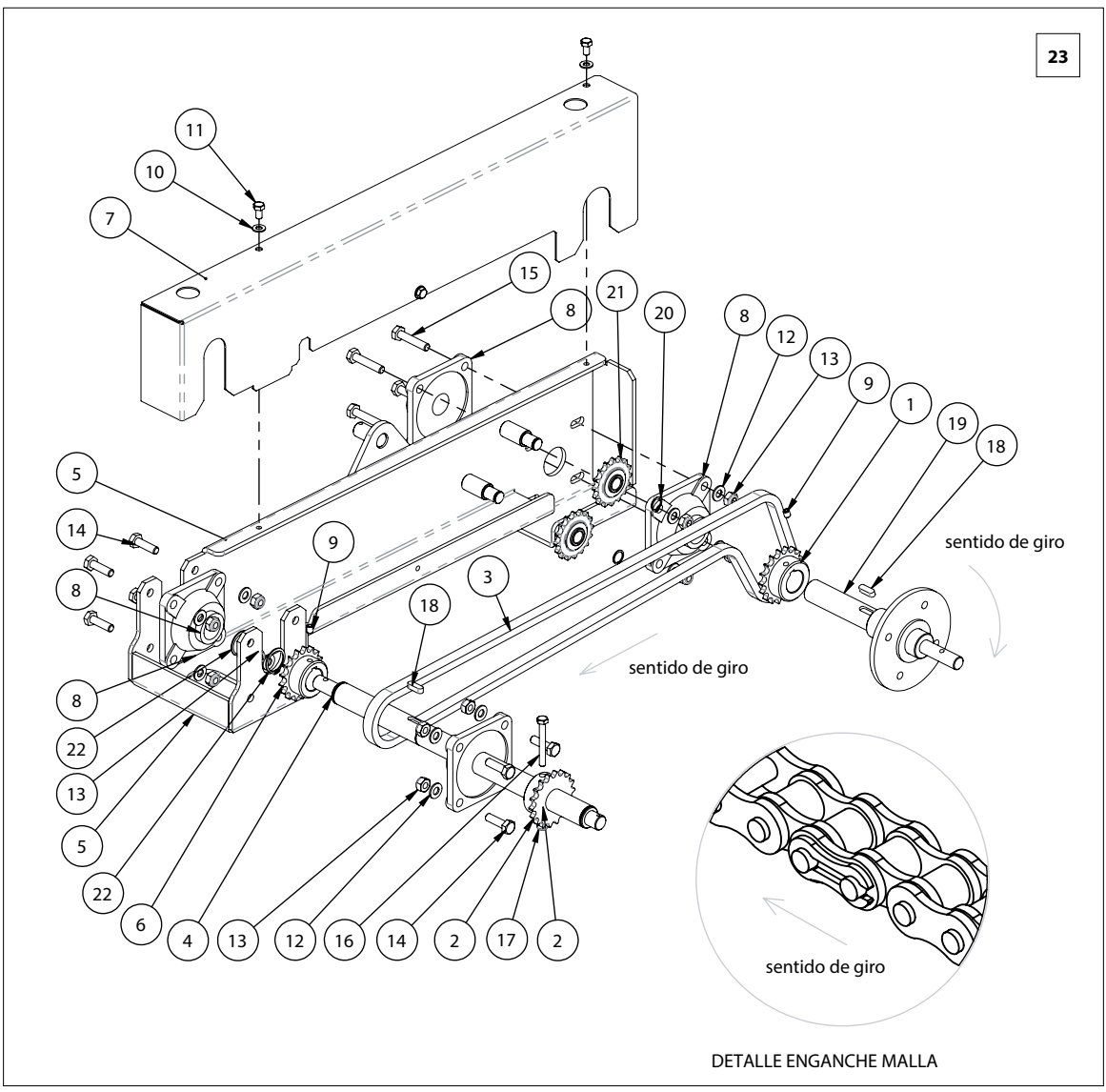
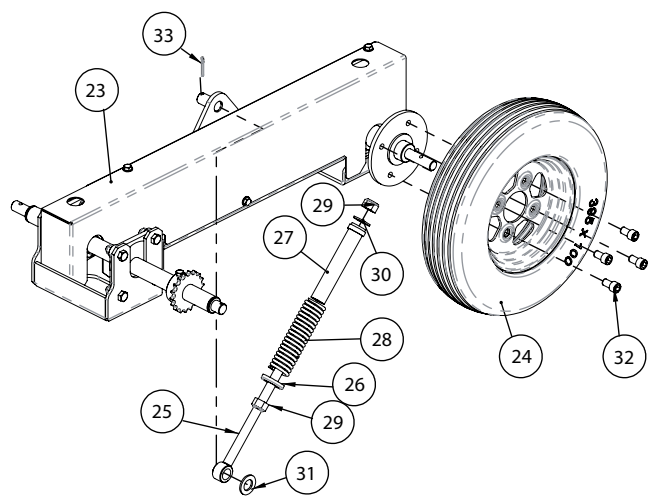
Nº	REFERENCIA	DESCRIPCIÓN
1	PS-044552	CARCASA SOPORTE DEL VARIADOR 2014
2	PS-044514	EJE PIÑÓN SALIDA TRANSMISION VARIADOR SD-2612
3	FE-600617	SOPORTE RODAMIENTO Ø30 4 AGUJEROS RCJY-30
4	FE-604500	CADENA 08B 1/2"-63 ESLAB.-L=800mm
5	PS-044515	SUJECION VARIADOR A CHASIS SD-2612
6	MO-044506	VARIADOR SEMILLA TM-2612
7	FE-600004	CASQUILLO DE FRICCION Ø20xØ23x11,5 CON VALONA
8	MO-024506	SENSOR CADENA VARIADOR SD-2612
9	PS-044516	PIÑÓN SALIDA VARIADOR A AGITADOR SD-2612
10	FE-600138	CASQUILLO DE FRICCION Ø20xØ23x30 SIN VALONA
11	PS-044517	TAPA DE PIÑÓN ENTRADA VARIADOR SD-2612
12	933 10X35 8.8 B	TORNILLO DIN 933 M10X35 8.8 BI
13	125 10 BI	ARAN PLANA DIN 125 M10 BI
14	985 10	TUERCA DIN 985 M10
15	931 10x30 8.8 B	TORNILLO DIN 931 10X30 8.8 BICROMATADO
16	933 10x30 BI	OBSOLETO
17	125 6 BI	ARANDELA PLANA DIN 125 M6 BICROMATADA
18	933 6x16 BI	OBSOLETO
19	FE-605154	CADENA 1/2" ISO 08B-1-L=1168MM-91P+1E ABIERTA
20	FE-610010	PASADOR CENTRO EJE 8X40
21	PS-044520	PIÑÓN CON EJE ENTRADA VARIADOR SD-2612
22	933 6X10 8.8 B	TORNILLO DIN 933 M6X10 8.8 BI
23	ME-044538	SEPARADOR TAPACADENAS TM-2612
24	PS-044550	TAPACADENAS TRANSMISION TM-2612
25	MO-044513	DESVIADOR FRONTAL CADENA DISTRIBUIDOR
26	FE-605159	CADENA 1/2" ISO 08B-1-L=1575MM-123P+1E ABIERTA
27	TA-103802	BRITENSOR CADENA TRANSMISION
28	PL-040100	PIÑÓN TENSOR CADENA 1/2 Z10
29	ML-010101	MUELLE GATILLO ENGANCHE
30	471 16	ANILLO SAEGER DIN 471 16
31	9021 8 BI	ARANDELA PLANA DIN 9021 M8 BI
32	985 8	TUERCA DIN 985 M8
33	FE-600008	CASQUILLO DE FRICCION Ø12xØ14x9 CON VALONA
34	125 8 BI	ARANDELA PLANA DIN-125 M8 BICROMATADA
35	985 10	TUERCA DIN 985 M10
36	125 10 BI	ARAN PLANA DIN 125 M10 BI
37	933 10X30 8.8 B	TORNILLO DIN 933 M10X30 8.8 BI
38	471 30	ANILLO SAEGER DIN 471 30
39	931 8X45 8.8 B	TORNILLO DIN 931 M8X45 8.8 BICROMATADO
40	127 8 BI	ARANDELA DIN 127 M8 BI
41	315 8 BI	PALOMILLA DIN 315 M8 BICROMATADA
42	AD-070211	ADHESIVO CONTROL CALIDAD SOLA - TRILINGÜE
43	FE-601004	RETEN DOBLE LABIO 20X28X6
44	FE-601005	RETEN DOBLE LABIO 30X40X7
45	PS-040517	BASE CAJA VARIADOR ABONO CON ESPARRAGOS S-497-SD/

Nº	REFERENCIA	DESCRIPCIÓN
46	PL-040208	CASQUILLO 30X35X10
47	MO-044508	EJE GIRO LIBRE VARIADOR TM-2612
48	471 55	ANILLO SAEGER DIN 471 55
49	E01-184	EJE TRANSMISION VAR. SEM. SUELTO
50	M01-69	MUELLE POSICIONAD. RODILLO
51	T04-25	TETON POSICIONADOR RODILLO D12 - 888/TRI
52	V-00341	RODILLO RED. 12X18
53	L02-05/CI	LEVA DE ARRASTRE CORTA IZQ. ABONO - MECANIZACIO
53	L02-05/CD	LEVA DE ARRASTRE CORTA DER. ABONO - MECANIZACIO
54	PL-040200	ANILLO DE LA LEVA
55	471 8	ANILLO SAEGER DIN 471 8
56	ML-040101	MUELLE RETORNO LEVAS VARIADOR
57	PL-040207	CASQUILLO RODAMIENTO 20X25X10
58	PL-044500	ESTRELLA VARIADOR ABONO TM-2612
59	1481 8X30 BI	PASADOR ELASTICO DIN 1481 M 8X30 BI
60	MO-040104	HORQUILLA VARIADOR ABONO
61	PS-0620	HORQUILLA TOPE LEVAS VARIADOR ABONO
62	471 12	ANILLO SAEGER DIN 471 12
63	PL-040206	CASQUILLO TOPE LEVA
64	B03-90	BULON TOPE LEVA
65	985 10 IZQ	TUERCA DIN 985 M-10 ROSCA IZQ. ZN.
66	125 10 BI	ARAN PLANA DIN 125 M10 BI
67	HI-705003	ARANDELA METALBUNA 3/8"
68	HI-707002	TAPON DE 3/8" CON RESPIRA
69	HI-707003	TORNILLO 3/8" GAS PARA TAPON VACIADO LLENADO
70	127 8 BI	ARANDELA DIN 127 M8 BI
71	933 8X16 8.8 B	TORNILLO DIN 933 M 8X16 8.8 BICROMATADO
72	PS-044529	TAPA CAJA VARIADOR SEMILLA CON GRADUADORA TM-2612
73	AD-044500	ADHESIVO GRADUADOR VARIADOR TM-2612
74	HI-707005	MIRILLA ACEITE DE 1/2" GAS
75	PS-044521	PALANCA REGULACION VARIADOR SD-2612
76	MV-09	VOLANTE C/ESPARRAGO L=63 ROSCA M-10 IZQUIERDA
77	PX-044545	INDICE INDICADOR VARIADOR SD-2612
78	125 6 BI	ARANDELA PLANA DIN 125 M6 BICROMATADA



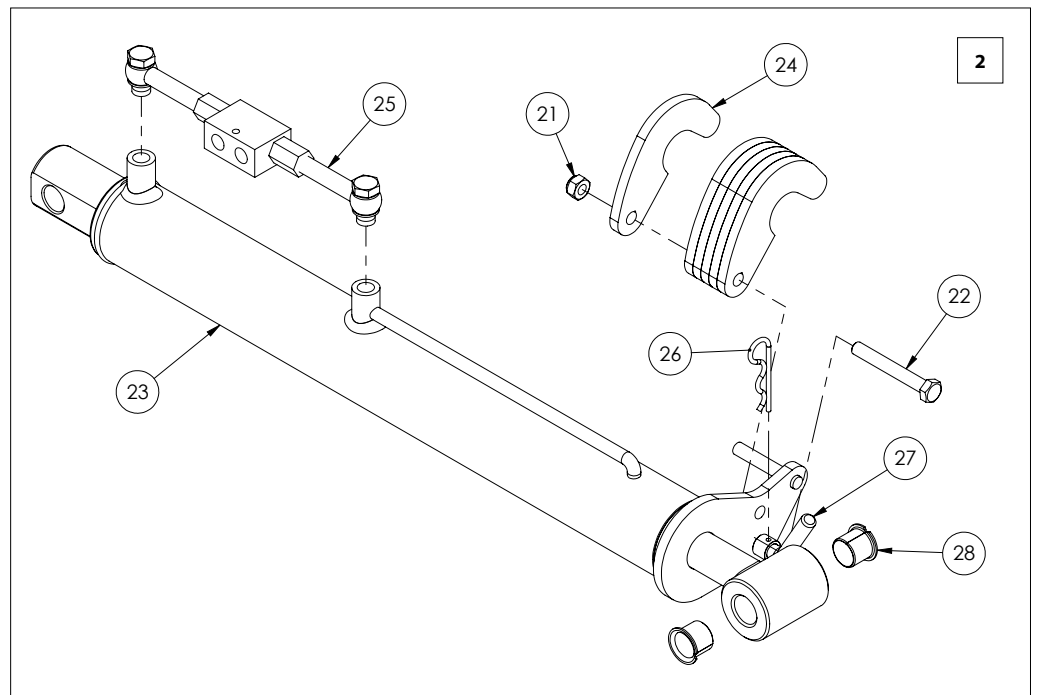
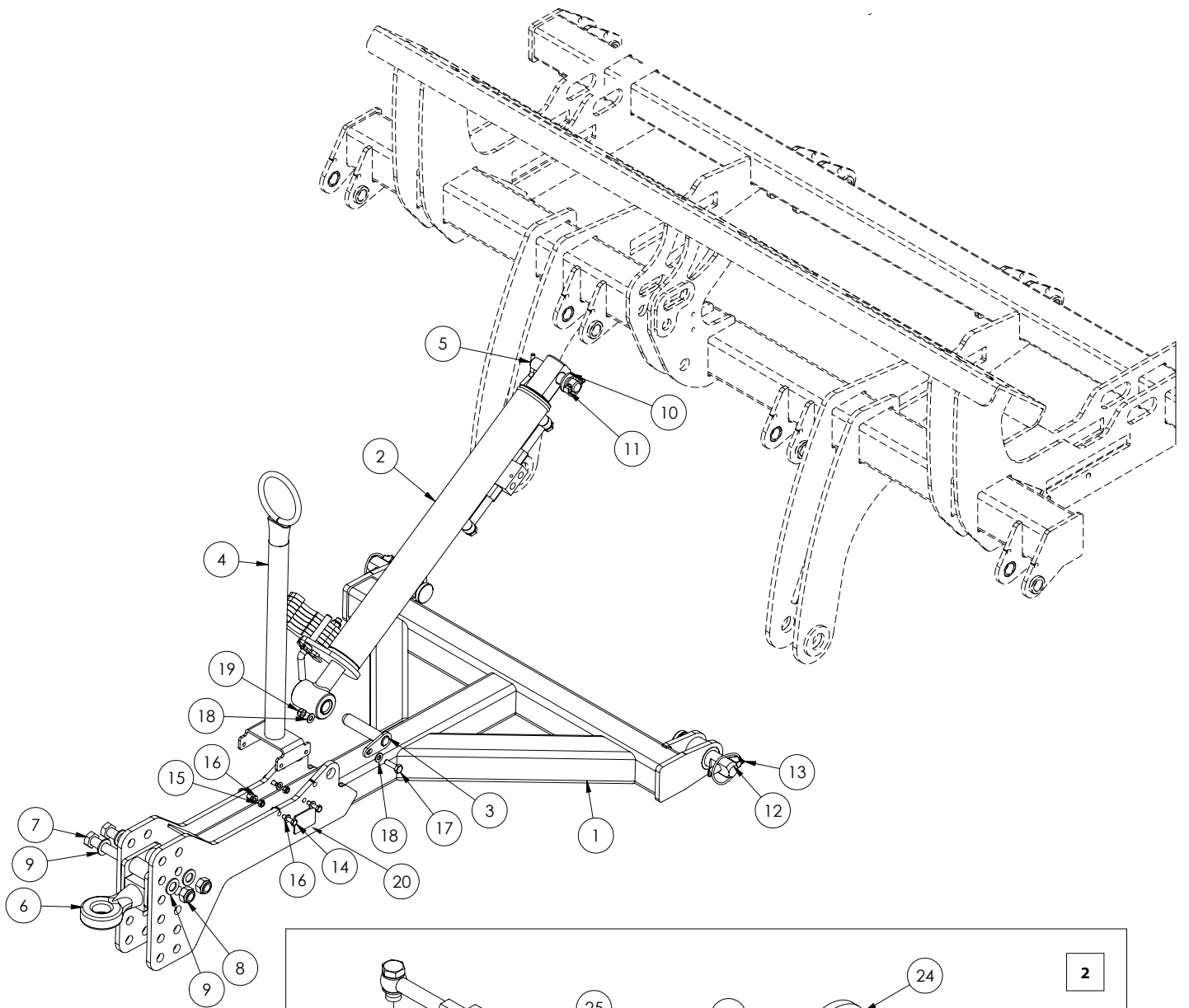
9.11 TRANSMISIÓN (III)

Nº	REFERENCIA	DESCRIPCIÓN
1	ME-044523	PIÑON 08B 1/2" 18 DIENTES RUEDA
2	ME-044509	PIÑON 08B 1/2"-18 DIENTES SD-2612
3	FE-604503	CADENA 08B 1/2"-137 ESLAB.-L=1740mm SD-2612
4	ME-044530	EJE GIRO BRAZO RUEDA TRANSMISION SD-2612
5	PS-044522	BRAZO RUEDA TRANSMISION
6	ME-044557	PIÑON 08B 1/2" - 22 DIENTES
7	PX-044508	CERRAMIENTO BRAZO RUEDA TRANSMISION SD-2612
8	FE-600617	SOPORTE RODAMIENTO Ø30 4 AGUJEROS RCJY-30
9	913 8X10 BI	+ESPÁRRAGO ALLEN DIN 913 M-8x10
10	125 8 BI	ARANDELA PLANA DIN-125 M8 BICROMATADA
11	933 8X15 8.8 B	TORNILLO DIN 933 M8X15 8.8 BI
12	125 10 BI	ARAN PLANA DIN 125 M10 BI
13	985 10	TUERCA DIN 985 M10
14	933 10X35 8.8 B	TORNILLO DIN 933 M10X35 8.8 BI
15	933 10X50 8.8 B	TORNILLO DIN 933 M10X50 8.8 BI
16	931 8X65 8.8 B	TORNILLO DIN 931 M 8X65 8.8 BICROMATADO
17	985 8	TUERCA DIN 985 M8
18	6885-A 8X7X25	CHAVETA DIN 6885 FORMA A DE 8X7X25
19	ME-044508	EJE RUEDA TRANSMISION TM-2612
20	471 16	ANILLO SAEGER DIN 471 16
21	FE-609009	RUEDA TENSORA 16 Z - 1/2"
22	471 30	ANILLO SAEGER DIN 471 30
23	MO-044502	BRAZO DE TRANSMISION TM-2612
24	CO-044501	RUEDA 3,5-8" 4PR ATAQUE 58 LLANTA COLOR CREMA
25	PS-044504	TENSOR MUELLE BRAZO RUEDA TRASMISION
26	EE-080306	TAPETA MUELLE Ø40x20,5 (T08-23)
27	PS-1735	TUBO INTERIOR MUELLE RAST EPI 6
28	ML-080104	MUELLE BRAZO RASTRA
29	985 16	TUERCA DIN 985 M16
30	125 16 BI	ARANDELA DIN 125 M16 BI
31	125 20 BI	ARANDELA DIN 125 M20 BI
32	912 12x20 8.8 B	TORNILLO ALLEN DIN912 M12X20 8.8 BICROMATADO
33	94 4X30 BI	PASADOR DE ALETAS DIN 94 M 4X30 BI



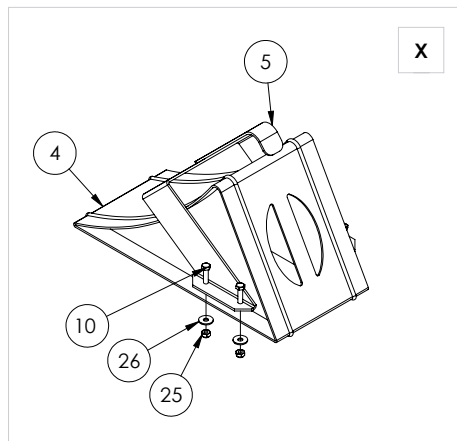
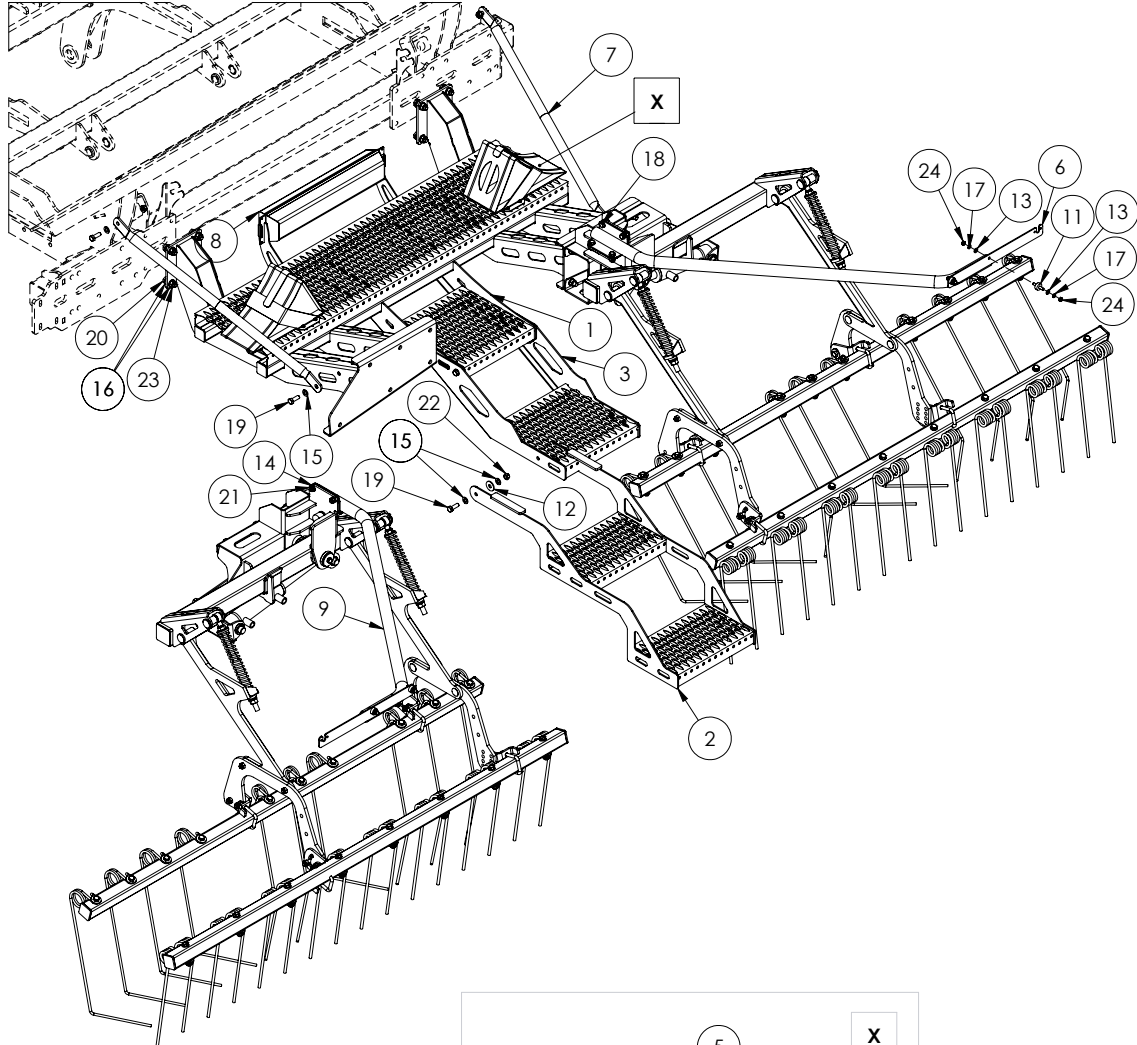
9.12 LANZA DE TIRO

Nº	REFERENCIA	DESCRIPCIÓN
1	PS-094506	LANZA DE TIRO LIBRE TM-2612
2	MO-094504	CILINDRO COMPLETO KIT ARRASTRE TM-2612
3	PS-054511	BULON GIRO BIELAS EQUIPO
4	PS-094507	SOPORTE PASATUBOS HIDRAULICOS
5	PS-010101	BULON DEL TRIPODE 3ºPUNTO
6	PS-092002	ENGANCHE ANILLA NEUMASEM
7	931 20x140 8.8BI	TORNILL DIN 931 M20x140 8.8 BI
8	985 20	TUERCA DIN 985 M20
9	125 20 BI	ARANDELA DIN 125 M20 BI
10	125 25 BI	ARANDELA PLANA DIN 125 M25 BI STANDARD
11	FE-610008	PASADOR DE ANILLA 11 MM.
12	BU-012802	BULON ENGANCHE CAT. III SM-1909
13	FE-610011	PASADOR DE ANILLA DE 17
14	933 8X30 8.8 B	TORNILLO DIN 933 M8X30 8.8 BI
15	985 8	TUERCA DIN 985 M8
16	125 8 BI	ARANDELA PLANA DIN-125 M8 BICROMATADA
17	933 10X35 8.8 B	TORNILLO DIN 933 M10X35 8.8 BI
18	125 10 BI	ARAN PLANA DIN 125 M10 BI
19	985 10	TUERCA DIN 985 M10
20	CN-818020	CATADIOPTRICO RECTANGULAR AMBAR 62X45
21	985 12	TUERCA DIN 985 M12
22	931 12X90 8.8 B	TORNILLO DIN 931 M12X90 8.8 BI
23	CO-094502	CILINDRO LANZA DE ARRASTRE TM-2612
24	PX-044584	TOPE CILINDRO RUEDAS SIN REBAJE
25	HI-708091	VALV. ANTIRE. PILOT. DOB. EFEC. 20L 3/8" L=280mm
26	FE-610003	PASADOR "R" DE 4 MM
27	EE-044502	BLOQUEO TOPES CILINDRO RUEDA SD-2612
28	FE-600206	CASQUILLO PRELUBRICADO BMT CON VALONA Ø25/Ø28-25



9.13 ESCALERA Y PLATAFORMA

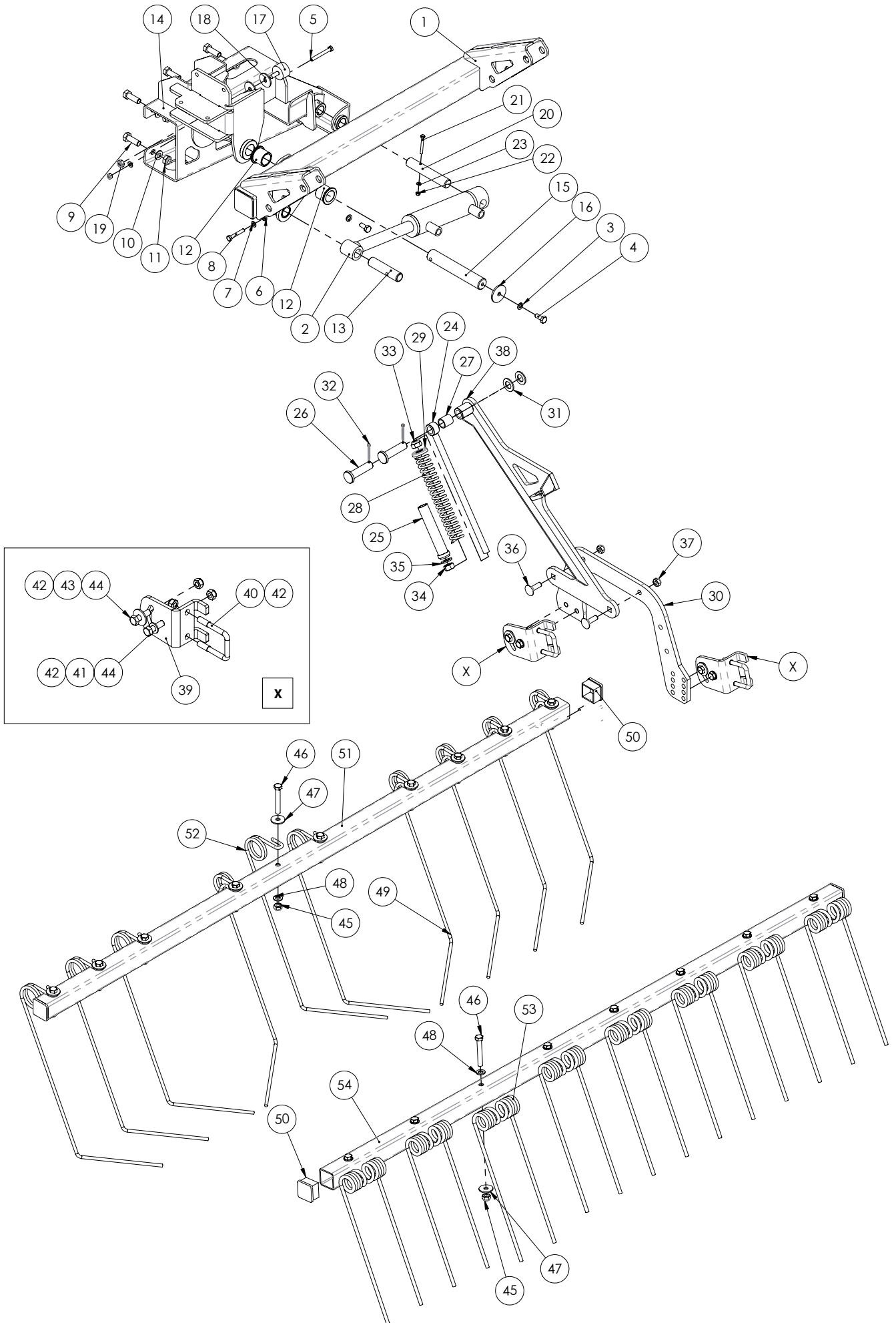
Nº	REFERENCIA	DESCRIPCIÓN
1	PS-074512	PLATAFORMA SUJECION RASTRAS BASTIDOR TM-2612
2	PS-074514	ESCALERA PLEGABLE PLATAFORMA
3	PS-074515	PELDAÑO DESMONTABLE CON TOPE PLEGADO TM-2612
4	FE-660048	CALZO TIPO 460 DE AL-KO O SIMILAR
5	FE-660049	SOPORTE PARA CALZO TIPO 460 DE AL-KO O SIMILAR
6	PS-074513/D	TUBO SOPORTE LUCES TRASERAS DER.
7	EE-074501	TIRANTE RASTRA
8	PS-074503	BANDEJA RECOGIDA SEMILLAS
9	PS-074513/I	TUBO SOPORTE LUCES TRASERAS IZQ.
10	933 6X25 8.8 B	TORNILLO 933 M 6X25 8.8 BICROMATADO
11	FE-660052	SILENBLOCK DOBLE ESPIGA T-25-10 (M-8)
12	9021 12 PA	ARANDELA DIN 9021 M12 POLIAMIDA 6.6
13	125 8 BI	ARANDELA PLANA DIN-125 M8 BICROMATADA
14	125 10 BI	ARAN PLANA DIN 125 M10 BI
15	125 12 BI	ARANDELA PLANA DIN 125 12 BI
16	125 14 BI	ARANDELA DIN-125 M14 BI
17	127 8 BI	ARANDELA DIN 127 M8 BI
18	933 10X30 8.8 B	TORNILLO DIN 933 M10X30 8.8 BI
19	933 12X35 8.8 B	TORNILLO DIN 933 M 12X35 8.8 BI
20	933 14X45 8.8 B	TORNILLO DIN 933 M14X45 8.8 BI
21	985 10	TUERCA DIN 985 M10
22	985 12	TUERCA DIN 985 M12
23	985 14	TUERCA DIN 985 M14
24	934 8 BI	TUERCA DIN 934 M8 BI
25	985 6	TUERCA DIN 985 M6
26	9021 6 BI	ARANDELA PLANA DIN 9021 M6 BI



9.14 RASTRA

Nº	REFERENCIA	DESCRIPCIÓN
1	PS-084517/D	BRAZO LARGO DER. MOVIMIENTO RASTRAS TM-2612
1	PS-084517/I	BRAZO LARGO IZQ. MOVIMIENTO RASTRAS TM-2612
2	CO-084504	CILINDRO GIRO RASTRA TM-2612
3	127 10 BI	ARANDELA GROWER DIN 127 M 10 BI
4	933 10X25 8.8 B	TORNILLO DIN 933 M10X25 8.8 BI
5	933 8X70 8.8 B	TORNILLO DIN 933 M8X70 8.8 BI
6	985 8	TUERCA DIN 985 M8
7	125 8 BI	ARANDELA PLANA DIN-125 M8 BICROMATADA
8	931 8X50 8.8 B	TORNILLO DIN 931 M8X50 8.8BI
9	933 14X40 8.8 B	TORNILLO DIN 933 M14X40 8.8 BI
10	125 14 BI	ARANDELA DIN-125 M14 BI
11	985 14	TUERCA DIN 985 M14
12	FE-600203	CASQUILLOS DE BRONCE CON VALONA D32X40 L35
13	ME-084508	EJE GIRO CABEZA CILINDRO
14	PS-084515/D	CHASIS DER GIRO RASTRA EJES DESMONTABLES
14	PS-084515/I	CHASIS IZQ GIRO RASTRA EJES DESMONTABLES
15	ME-084520	EJE DESMONTABLE GIRO RASTRA
16	PX-084508	ARANDELA TOPE EJE GIRO RASTRA
17	FE-660046	SILENBLOCK SERIE TS M10X25 Ø:40 H:25 50SH
18	PX-084528	SUPLEMENTO 3 MM REG TOPE CILINDRO RASTRA TM-2612
19	985 10	TUERCA DIN 985 M10
20	ME-084522	EJE DESMONTABLE GIRO CABEZA CILINDRO
21	931 6x50 8.8 B	TORNILLO DIN 931 M 6X50 8.8 BICROMATADO
22	985 6	TUERCA DIN 985 M6
23	125 6 BI	ARANDELA PLANA DIN 125 M6 BICROMATADA
24	PS-082805	TENSOR MUELLE RASTRA EPI
25	PS-1735	TUBO INTERIOR MUELLE RAST EPI 6
26	B03-177	BULON LARGO 20X78 DEL RASTRILLO
27	CT-081305	SEPARADOR TENSOR RASTRA RASTRA NEUMASEM
28	ML-080104	MUELLE BRAZO RASTRA
29	EE-080306	TAPETA MUELLE Ø40x20,5 (T08-23)
30	PX-084500	BRAZO RASTRA DOBLE SD-2612
31	125 20 BI	ARANDELA DIN 125 M20 BI
32	94 5X40 BI	PASADOR DE ALETAS DIN 94 M 5X40 BI
33	985 16	TUERCA DIN 985 M16
34	934 16 BI	TUERCA DIN 934 M16 BI
35	125 16 BI	ARANDELA DIN 125 M16 BI

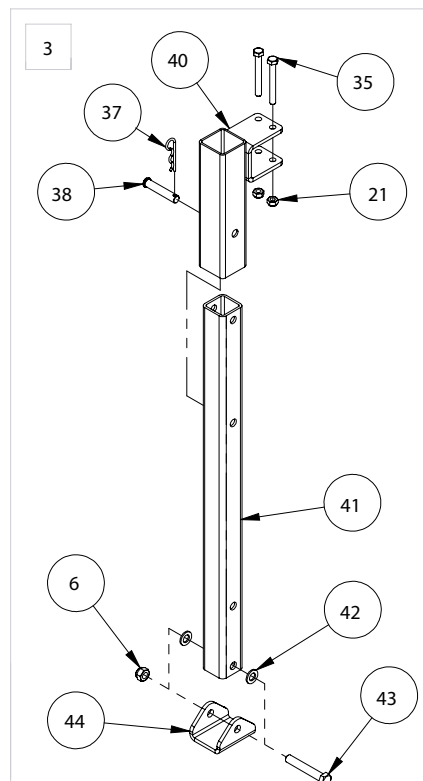
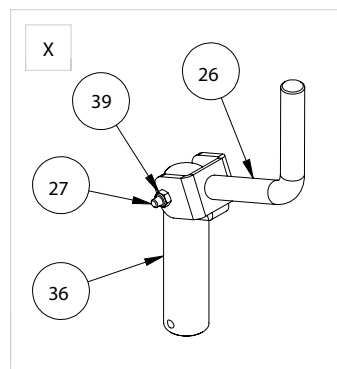
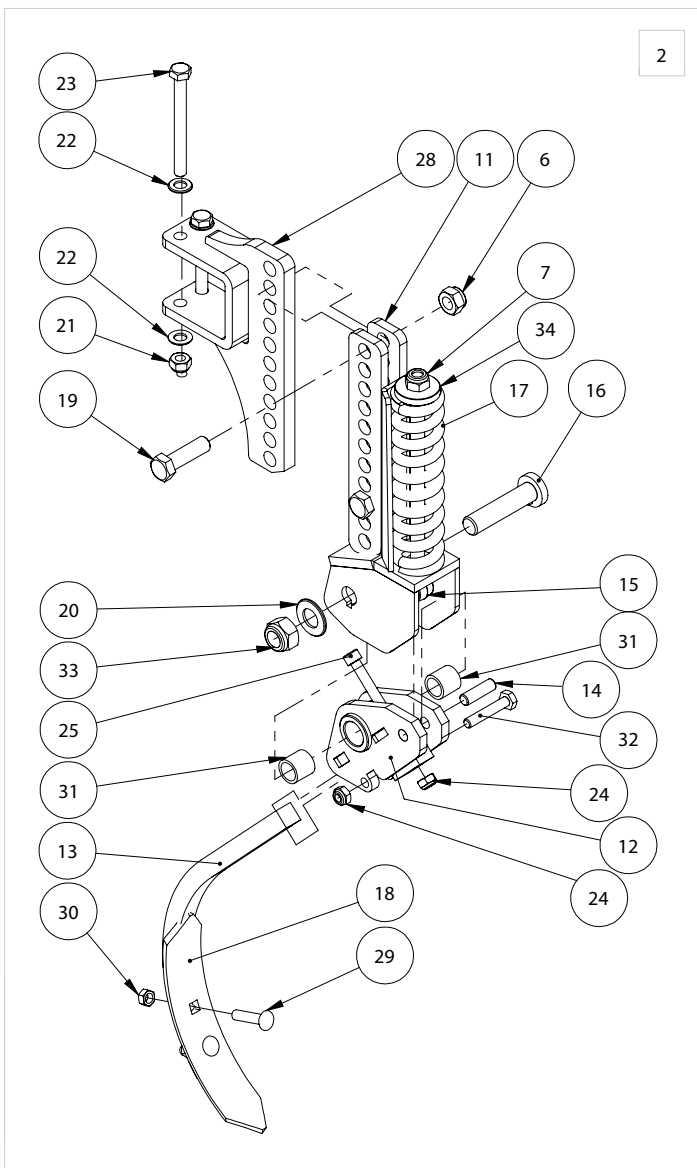
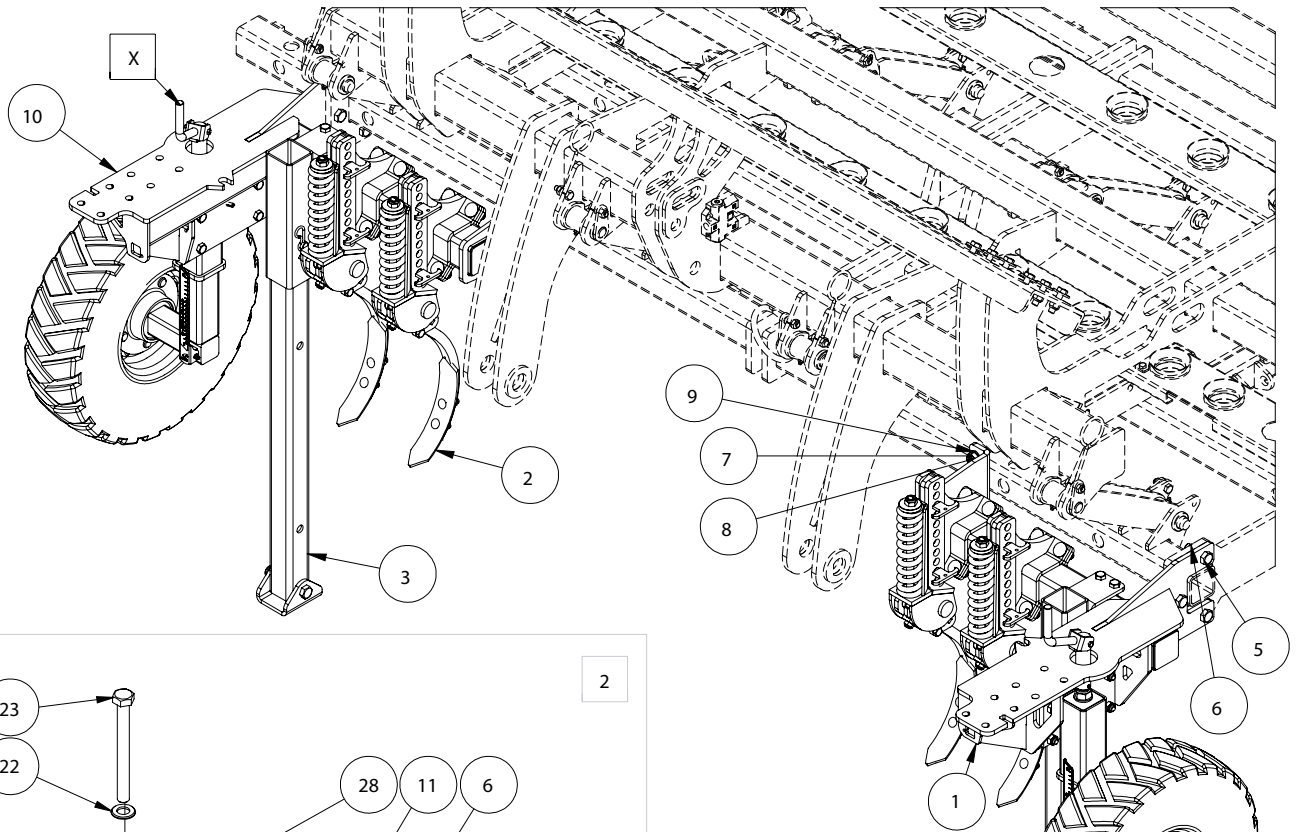
Nº	REFERENCIA	DESCRIPCIÓN
36	603 12X40 8.8B	TORNILLO DIN 603 M12x40 BI
37	985 12	TUERCA DIN 985 M12
38	PS-084500/D	BRAZO INTERMEDIO DER RASTRA SD-2612
38	PS-084500/I	BRAZO INTERMEDIO IZQ RASTRA SD-2612
39	PX-082812	BRIDA TUBO 50 RASTRA
40	EE-101346	BRIDA 50 M-12X80
41	125 12 BI	ARANDELA PLANA DIN 125 12 BI
42	985 12	TUERCA DIN 985 M12
43	9021 12 BI	ARANDELA DIN 9021 M12 BICROMATADA
44	933 12X40 8.8 B	TORNILLO DIN 933 M 12X40 8.8 BI
45	985 12	TUERCA DIN 985 M12
46	931 12X80 BI	TORNILLO DIN 931 M-12X80 BICROMATADO (SV-6-7)
47	9021 12 BI	ARANDELA DIN 9021 M12 BICROMATADA
48	125 12 BI	ARANDELA PLANA DIN 125 12 BI
49	ML-082701/I	MUELLE PUA LARGA IZQ. HILO Ø9
50	CN-817001	CONTERA DE PLASTICO PARA TUBO 50X50X3
51	TA-084500	BARRA CENTRAL PUAS LARGAS DG-2612
52	ML-082701/D	MUELLE PUA LARGA DER. HILO Ø9
53	ML-082702	MUELLE DOBLE PUA TRASERA LARGA
54	TA-084502	BARRA CENTRAL PUAS DOBLES SD-2612



9.15 SOPORTE BORRAHUELLAS Y RUEDA CONTROL PROFUNDIDAD

Nº	REFERENCIA	DESCRIPCIÓN
1	PS-104500/I	ESTRUCTURA IZQ SUJECION BORRAHUELLAS TM-2612
2	MO-062800	BRAZO BORRAHUELLAS SM 2010
3	MO-074503	PIE DE MAQUINA TM-2612
4	EO-101352	RUEDAS LATERALES NEUMASEM CON HUSILLO
5	933 16X50 8.8 B	TORNILLO DIN 933 M16X50 8.8 BI
6	985 16	TUERCA DIN 985 M16
7	985 14	TUERCA DIN 985 M14
8	EE-074500	BRIDA "U" SUJECION TUBO 70X70 TM-2612
9	125 14 BI	ARANDELA DIN-125 M14 BI
10	PS-104500/D	ESTRUCTURA DER SUJECION BORRAHUELLAS ARRASTRADA
11	PS-062800	SOPORTE BRAZO BORRAHUELLAS SM-1909
12	PS-062100	BASTIDOR BRAZO BORRAHUELLAS TRI-1404
13	FO-061303	BRAZO CULTIVADOR TRASERO NEUMASEM
14	BU-062100	BULON TENSOR BRAZO CULT/BH NEUMASEM-TRI/1404
15	FO-062100	TENSOR MUELLE BRAZO B.H./CULT.TRAS. TRI-1404
16	EE-050312	TORNILLO DEL SOPORTE TRI-194 M20/150X85
17	ML-062100	MUELLE BRAZO B.H. PROTOTIPO TRI 1404
18	FO-060300	REJITA 57/7 AGUJEROS A 45 MM S-3/A
19	931 16X55 8.8 B	TORNILLO DIN 931 M16X55 8.8 BI
20	125 20 BI	ARANDELA DIN 125 M20 BI
21	985 12	TUERCA DIN 985 M12
22	125 12 BI	ARANDELA PLANA DIN 125 12 BI
23	931 12X120 8.8B	TORNILLO DIN 931 12X120 8.8 BI
24	985 10	TUERCA DIN 985 M10
25	912 10X60 8.8 B	TORNILLO ALLEN DIN 912 M-10X60 8.8 BI
26	PS-104512	MANECILLA RUEDA CONTROL PROF. TM-2612
27	931 6X50 8.8 B	TORNILLO DIN 931 M 6X50 8.8 BICROMATADO
28	PS-062803	SOPORTE TERCER BRAZO BORRAHUELLAS SM-1909
29	608 9X40	TORNILLO DE ARADO M9X40 8.8
30	934 9 BI	TUERCA DIN 934 M9 BI
31	PL-050302	CASQUILLO ARTICULACION BRAZO
32	931 10X55 8.8 B	TORNILLO DIN 931 M10X55 8.8 BI
33	985 20/150	TUERCA DIN 985 M20/150
34	ME-052812	CASQUILLO TOPE MUELLE ML-052802
35	931 12X100 8.8B	TORNILLO DIN 931 12X100 8.8 BI
36	ME-104507	PROLONGACIÓN HUSILLO RUEDA (Ø30XØ18 L=120) TM-2612
37	FE-610003	PASADOR "R" DE 4 MM

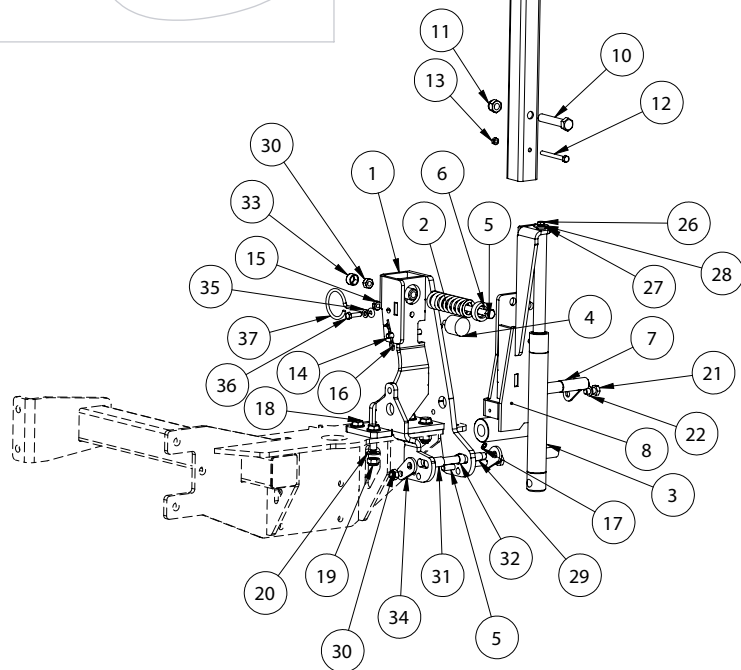
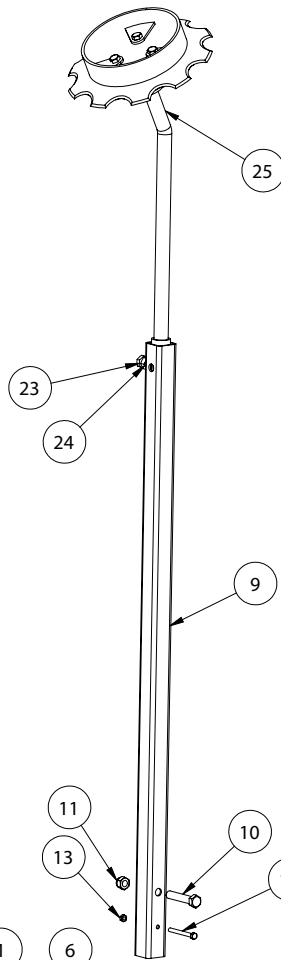
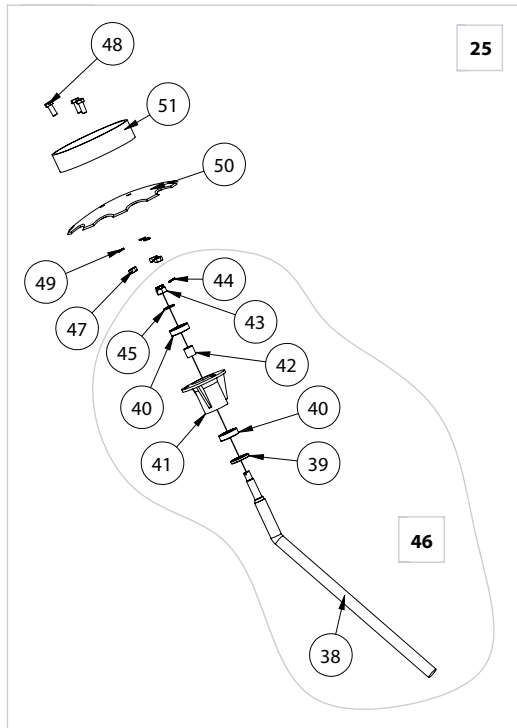
Nº	REFERENCIA	DESCRIPCIÓN
38	BU-072800	BULON PIE DE MAQUINA
39	985 6	TUERCA DIN 985 M6
40	PS-074506	SOPORTE PIE MAQUINA DELANTERO
41	TA-074502	TUBO PIE MAQUINA
42	125 16 BI	ARANDELA DIN 125 M16 BI
43	931 16X100 8.8B	TORNILLO DIN 931 16X100 8.8 BI
44	PX-072819	BASE ORIENTABLE PIE DE MAQUINA



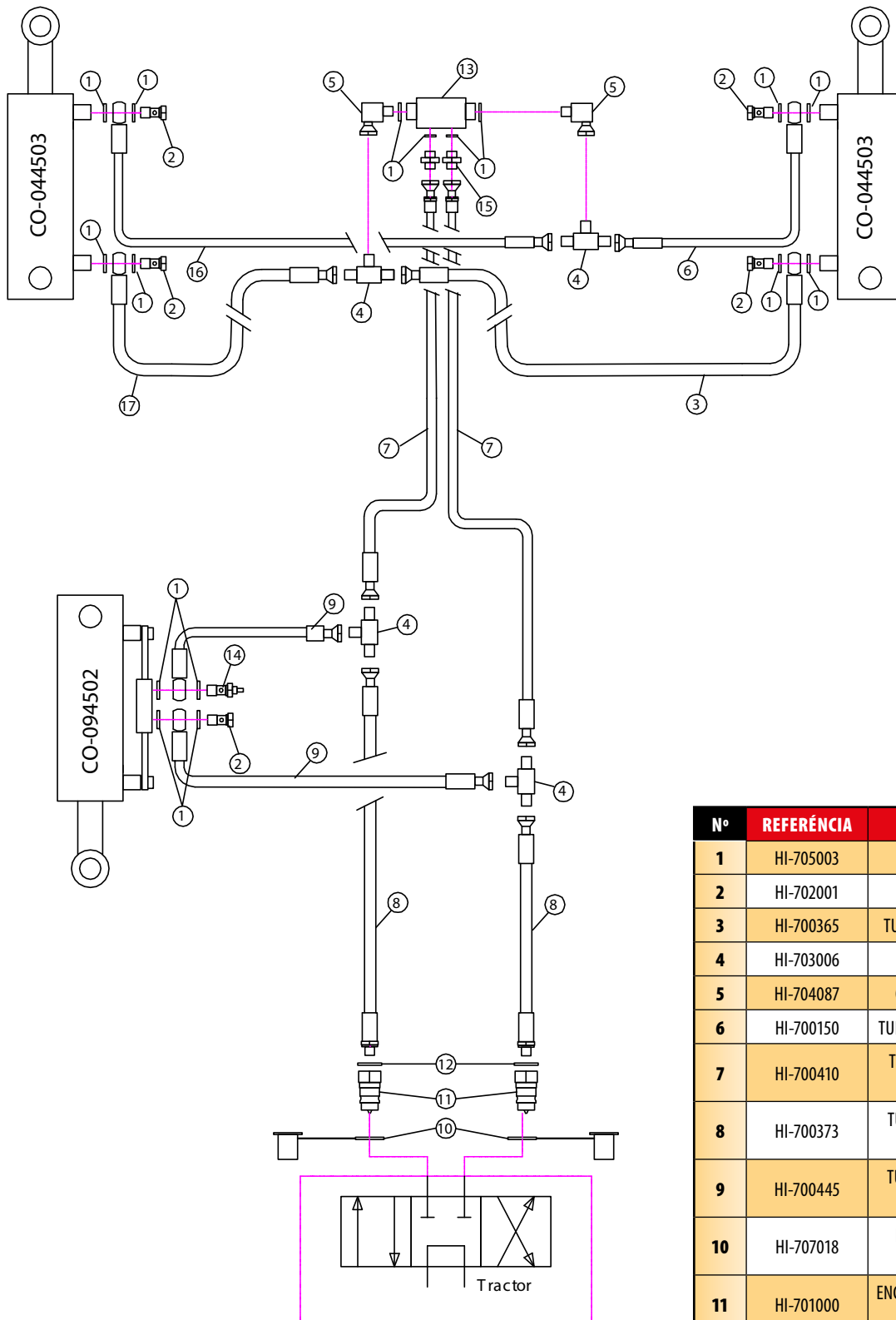
9.16 TRAZADOR

Nº	REFERENCIA	DESCRIPCIÓN
1	PS-104513/D	SOPORTE TRAZADOR DER. TM-2612
1	PS-104513/I	SOPORTE TRAZADOR IZQ. TM-2613
2	ML-101703	MUELE RETORNO TRAZ. 07
3	CO-104500	CILINDRO S.E. Ø40/25-539/327 TRAZ. TM-2612
4	FE-660007	TOPE GOMA Ø40X35 M-10X25 (PAU511452)
5	931 12X150 8.8 B	TORNILLO DIN 931 12X150 8.8 BICROMATADO
6	ME-101738	TOPE MUELLE RETORNO TRAZADOR 07
7	PS-101304	EJE ARTICULACION TRAZADOR NEUMASEM
8	PS-104514/D	BRAZO TRAZADOR DER. TM-2612
8	PS-104514/I	BRAZO TRAZADOR IZQ. TM-2613
9	PS-104515	BRAZO TRAZADOR TM-2612
10	931 16X85 8.8 B	TORNILLO DIN 931 M-16X85 8.8 BI
11	985 16	TUERCA DIN 985 M16
12	931 8X80 8.8 B	TORNILLO DIN 931 M8X80 8.8 BI
13	985 8	TUERCA DIN 985 M8
14	BU-101702	BULON TRANSPORTE TRAZ. 06 (RECAMBIOS 06-08)
15	985 10	TUERCA DIN 985 M10
16	FE-610002	PASADOR "R" DE 3 MM
17	FE-603000	ENGRASADOR RECTO W 1/4"
18	933 14X45 8.8 B	TORNILLO DIN 933 M14X45 8.8 BI
19	985 14	TUERCA DIN 985 M14
20	125 14 BI	ARANDELA DIN-125 M14 BI
21	933 12X25 8.8 B	TORNILLO DIN 933 M12X25 8.8 BI
22	127 12 BI	ARANDELA GROW DIN 127 M12 BI
23	933 16X45 8.8 B	TORNILLO DIN 933 M16X45 8.8 BI
24	934 16 BI	TUERCA DIN 934 M16 BI
25	MO-102203	EJE TRAZADOR CORTO CON DISCO DENTADO Y TOPE
26	933 8X15 8.8 B	TORNILLO DIN 933 M8X15 8.8 BI
27	EE-030200	ARANDELA 30X8,5X3
28	127 8 BI	ARANDELA DIN 127 M8 BI
29	ME-104509	BULON CILINDRO TRAZADOR TM-2612
30	985 12	TUERCA DIN 985 M12
31	CT-104517	CASQUILLO LARGO TOPE CILINDRO TRAZ. TM-2612
32	CT-104516	CASQUILLO CORTO TOPE CILINDRO TRAZ. TM-2612
33	CN-817059	CAPSULA PROTECCION TUERCA M12 HEX19
34	PX-104548	PLETINA BULON CILINDRO TRAZADOR
35	125 8 BI	ARANDELA PLANA DIN-125 M8 BICROMATADA
36	933 8X30 8.8 B	TORNILLO DIN 933 M8X30 8.8 BI

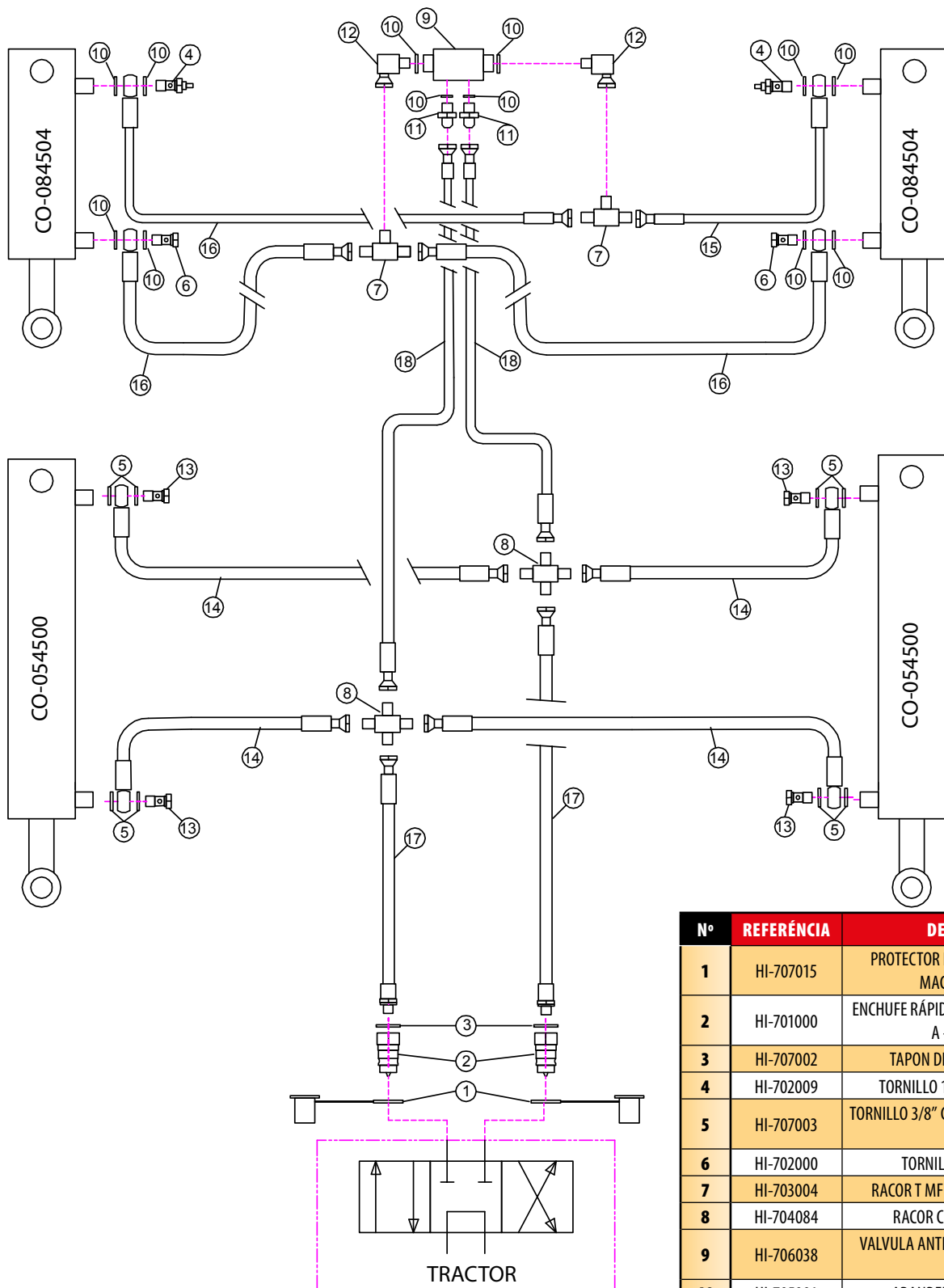
Nº	REFERENCIA	DESCRIPCIÓN
37	ML-050327	ANILLA SUJECION TUBO SEM TRI 194/294
38	PR-100201	EJE DISCO TRAZADOR PRENSA
39	FE-601000	RETEN DOBLE LABIO 25X52X7
40	FE-600005	RODAMIENTO 6304 2RS -GPZ- CLASE C
41	B07-30	BUJE DISCO TRAZADOR
42	CT-100800	SEPARADOR BUJE TRAZADORES
43	935 16 BI	TUERCA DIN 935 M16 BI
44	94 3,5X28 BI	PASADOR DE ALETAS DIN 94 M 3,5X28 BI
45	125 16 BI	ARANDELA DIN 125 M16 BI
46	CO-102804	EJE TRAZADOR CORTO C/BUJE
47	934 12 BI	TUERCA DIN 934 M12 BI
48	933 12X30 8.8 B	TORNILLO DIN 933 M12X30 8.8 BI
49	7980 12 BI	ARANDELA GROWER DIN 7980 M12 BI
50	EE-102200	DISCO DENTADO TRAZADOR SD
51	PS-101718	CONTROL PROFUNDIDAD TRAZADOR



9.17 ESQUEMA HIDRÁULICO RUEDAS Y LANZA

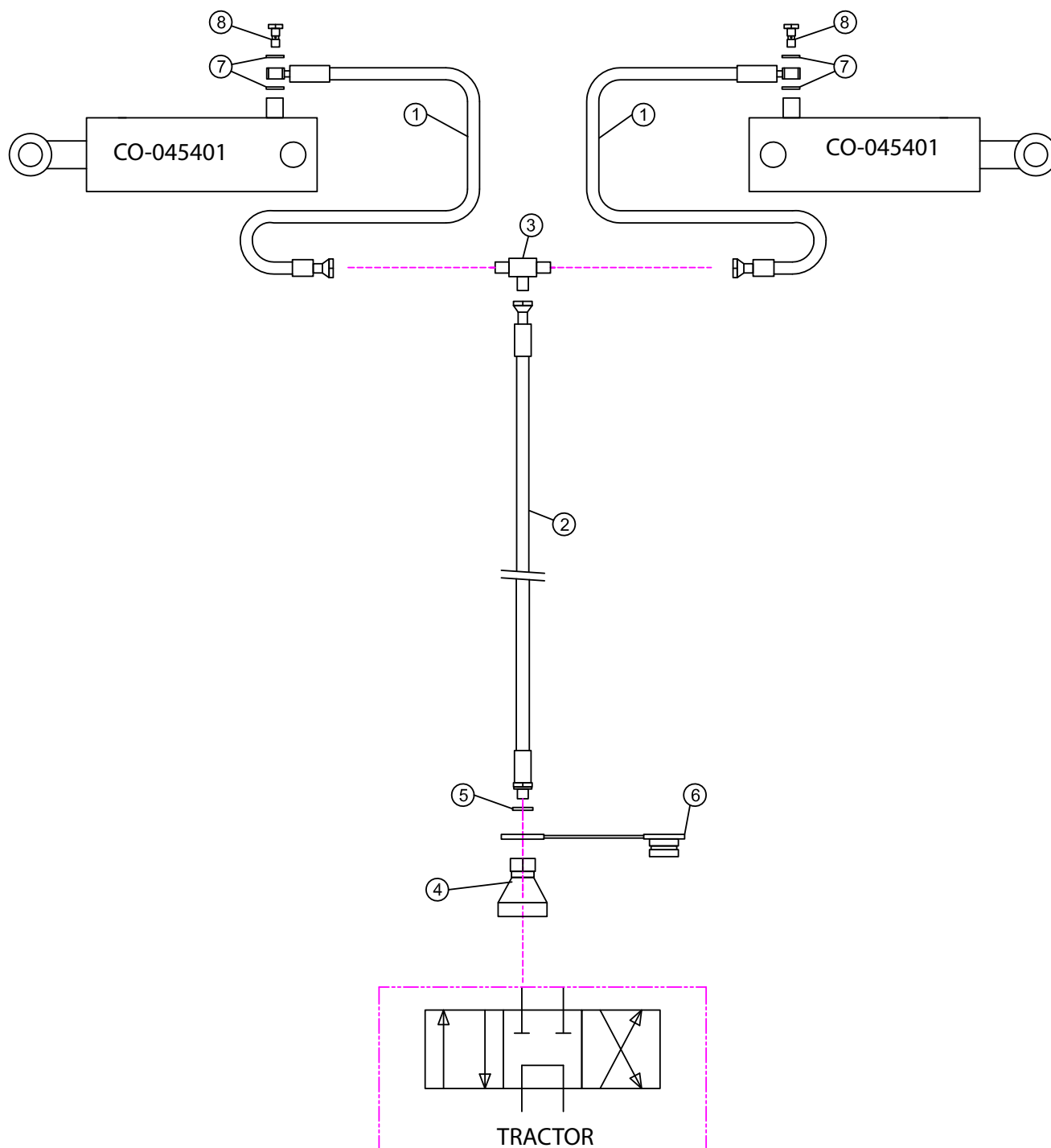


Nº	REFERENCIA	DESCRIPCIÓN
1	HI-705003	ARANDELA METALBUNA 3/8"
2	HI-702001	TORNILLO SIMPLE DE 3/8"
3	HI-700365	TUBO R2AT 3/8" L=1,5M E 3/8"-TL 3/8"
4	HI-703006	RACOR T M3/8"-M3/8" M3/8"
5	HI-704087	CODO 90° ORIENTABLE MF-HG 3/8"
6	HI-700150	TUBO R2AT 3/8" L=1,3M TL 3/8"-E 3/8"
7	HI-700410	TUBO R2AT 3/8" L=1,5M TL 3/8"-TL 3/8"
8	HI-700373	TUBO R2AT 3/8" L=2,7M TL 3/8"-M 1/2"
9	HI-700445	TUBO R2AT 3/8" L=0,48M E 3/8" - HG 90° 3/8"
10	HI-707018	PROTECTOR P/ACOPL. HIDR. RAPIDO MACHO 1/2 AMARILLO
11	HI-701000	ENCHUFE RÁPIDO MACHO 1/2" CETOP ISO A - TIPO FASTE
12	HI-707002	TAPON DE 3/8" CON RESPIRA
13	HI-706001	VALVULA ANTIRETORNO PILOTADA DOBLE EFECTO 3/8
14	HI-702007	TORNILLO 3/8" CON REGULADOR
15	HI-704007	RACOR UNION MF3/8"-MF3/8"
16	HI-700430	TUBO R2AT 3/8" L=1,8M E 3/8" - TL 3/8"
17	HI-700431	TUBO R2AT 3/8" L=1,65M E 3/8" - TL 3/8"

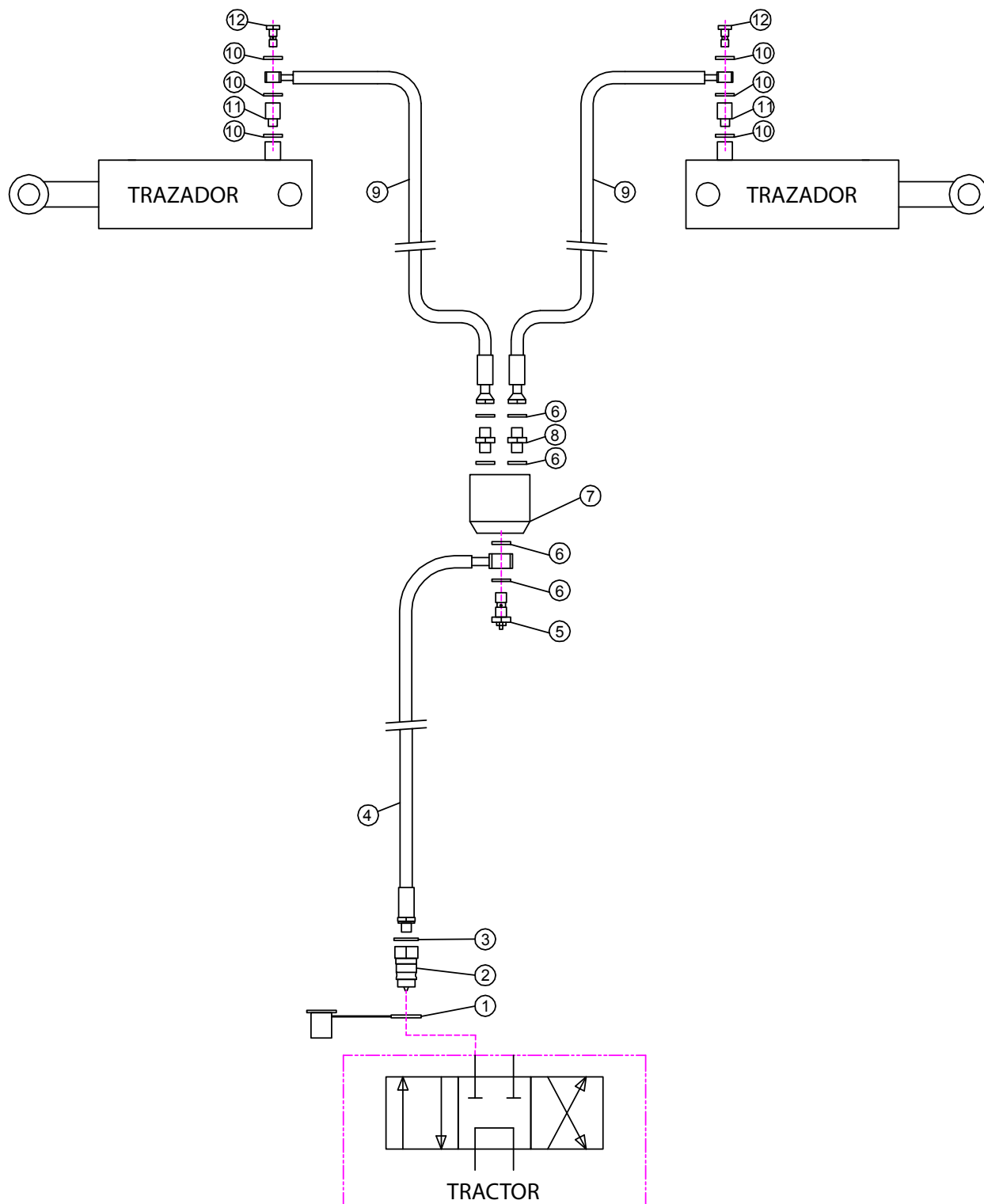


Nº	REFERENCIA	DESCRIPCIÓN
1	HI-707015	PROTECTOR P/ACOPL. HIDR. RÁPIDO MACHO 1/2" VERDE
2	HI-701000	ENCHUFE RÁPIDO MACHO 1/2" CETOP ISO A - TIPO FASTE
3	HI-707002	TAPON DE 3/8" CON RESPIRA
4	HI-702009	TORNILLO 1/4" CON REGULADOR
5	HI-707003	TORNILLO 3/8" GAS PARA TAPON VACIADO LLENADO
6	HI-702000	TORNILLO SIMPLE DE 1/4"
7	HI-703004	RACOR T MF 1/4"-MF 1/4"- MF 1/4"
8	HI-704084	RACOR CRUZ IGUAL MF 1/4"
9	HI-706038	VALVULA ANTIRETORNO PILOTADA D.E. 1/4"
10	HI-705001	ARANDELA METALBUNA 1/4"
11	HI-704010	RACOR UNION M1/4"-M1/4"
12	HI-704086	CODO 90° ORIENTABLE MF-HG 1/4"
13	HI-702001	TORNILLO SIMPLE DE 3/8"
14	HI-700435	TUBO R2AT 1/4" L=2,6M E 3/8" - TL 1/4"
15	HI-700433	TUBO R2AT 1/4" L=2M E 1/4" - TL 1/4"
16	HI-700434	TUBO R2AT 1/4" L=2,25M TL 1/4" - M 1/4"
17	HI-700436	TUBO R2AT 1/4" L=2,75M TL 1/4" - M 1/2"
18	HI-700066	TUBO R2AT 1/4" L=1,5M TL 1/4"-TL 1/4"

9.19 ESQUEMA HIDRÁULICO FRENOS



Nº	REFERENCIA	DESCRIPCIÓN
1	HI-700429	TUBO R2AT 1/4" L=2,2M E 1/4" - TL 1/4"
2	HI-700920	TUBO R2AT 1/4" L=4,5 TL1/4"-M1/2"
3	HI-703004	RACOR T MF 1/4"-MF 1/4"- MF 1/4"
4	HI-701006	VALVULA DE FRENADO HEMBRA 1/2"
5	HI-705002	ARANDELA METALBUNA 1/2"
6	HI-707010	TAPON M PARA HEMBRA ENCHUFE RAPIDO 3/4"
7	HI-705001	ARANDELA METALBUNA 1/4
8	HI-702000	TORNILLO SIMPLE DE 1/4

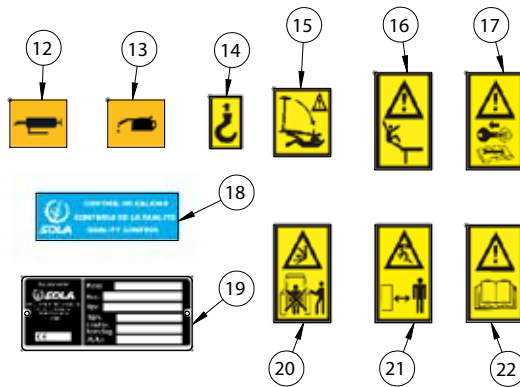
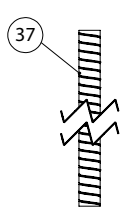
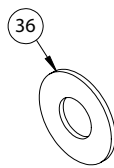
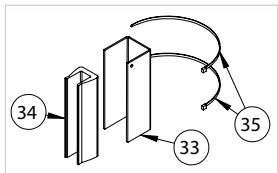
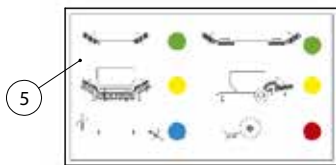
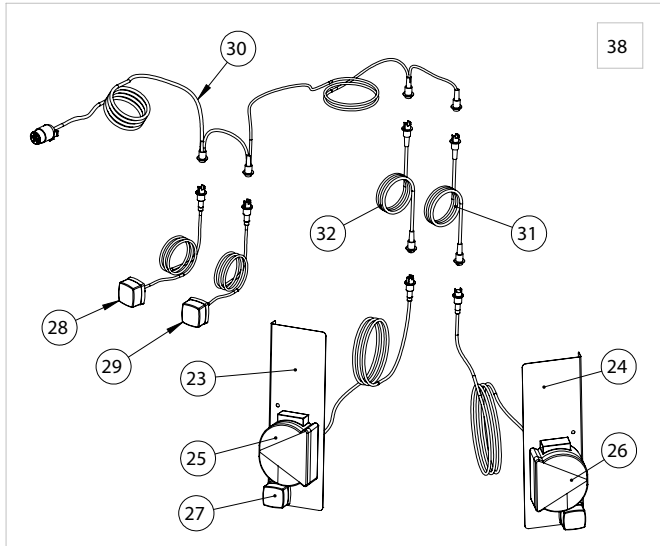
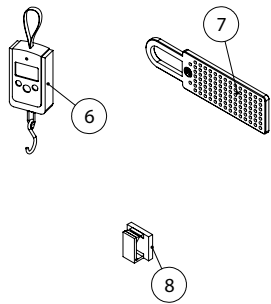
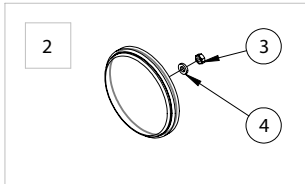


Nº	REFERENCIA	DESCRIPCIÓN
1	HI-707016	PROTECTOR P/ACOPL. HIDR. RAPIDO MACHO 1/2 AZUL
2	HI-701000	ENCHUFE RÁPIDO MACHO 1/2" CETOP ISO A - TIPO FASTE
3	HI-705002	ARANDELA METALBUNA 1/2"
4	HI-700426	TUBO R2AT 1/4" L=3M E 3/8" - M 1/2"
5	HI-702007	TORNILLO 3/8" CON REGULADOR
6	HI-705003	ARANDELA METALBUNA 3/8"

Nº	REFERENCIA	DESCRIPCIÓN
7	HI-706013	VALVULA DE SECUENCIA SQV PROSEM
8	HI-704007	RACOR UNION MF3/8"-MF3/8"
9	HI-700437	TUBO R2AT 1/4" L=2,25M E 1/4" - E 3/8"
10	HI-705001	ARANDELA METALBUNA 1/4
11	HI-704062	RACOR UNION MF1/4"- HF1/4"
12	HI-702000	TORNILLO SIMPLE DE 1/4

9.21 ACABADOS

Nº	REFERENCIA	DESCRIPCIÓN
1	AD-074500	CONJUNTO ADHESIVOS TM-2612
2	CN-818005	REFLEX BLANCO REDONDO Ø80 C/TORNILLO
3	936 5 BI	TUERCA DIN 936 M5 BICROMATADA
4	6798 5 BI	ARANDELA DENTADA DIN 6798 M5 BICROMATADA
5	AD-073807	ADHESIVO IDENTIFICACION CIRCUITOS HIDRAULICOS
6	CN-808058	BALANZA COLGANTE MOD.V15916
7	C11-41	CUENTA SEMILLAS
8	FE-606020	BRIDA AUTOADHESIVA P/ CABLES ØMAX 5.8
9	CN-812027	GORRA ALG LIGERO ROJO12 C/SANW NEGR.BORDADO" SOLA"
10	CN-811070	MANUAL INSTRUCCIONES CERES TM 2612
11	CN-811078	MANUAL MONTAJE CERES TM 2612
12	AD-071710	ADHESIVO ENGRASE
13	AD-071711	ADHESIVO LUBRIFICACIÓN
14	A10-56	ADHESIVO "ENGANCHE AQUI"
15	A10-53	ADHESIVO PELIGRO TRAZADORES
16	A10-83	ADHESIVO "PELIGRO CAIDA"
17	AD-070227	ADHESIVO "PARAR MOTOR"
18	AD-070211	ADHESIVO CONTROL CALIDAD SOLA - TRILINGÜE
19	AD-075201	PLACA IDENTIFICACION ABONADORAS ARRASTRADAS
20	A10-82	ADHESIVO PELIGRO "MANIOBRA ENGANCHE"
21	A10-32	ADHESIVO "PELIGRO APLAST"
22	AD-070206	ADHESIVO «LEER LIBRO DE INSTRUCCIONES»
23	PX-104507/I	CHAPA LUCES CARRETERA DER. TM-2612
24	PX-104507/D	CHAPA LUCES CARRETERA DER. TM-2612
25	CN-818022/01	LUZ SEÑALIZACION TRASERA IZQ/ROJO TM-2612
26	CN-818022/02	LUZ SEÑALIZACION TRASERA DER/VERDE TM-2612
27	CN-818022/03	LUZ SEÑALIZACION TRASERA PEQUEÑA ROJA TM-2612
28	CN-818022/04	LUZ DELANTERA BLANCA IZQ/ROJO SEÑALIZACION TM2612
29	CN-818022/05	LUZ DELANTERA BLANCA DER/VERDE SEÑALIZACION TM2612
30	CN-818022/06	CABLEADO GENERAL ALIMENTACION SEÑALIZACION TM2612
31	CN-818022/07	ALARGO EQUIPO SEÑALIZACION DER/VERDE TM-2612
32	CN-818022/08	ALARGO EQUIPO SEÑALIZACION IZQ/ROJO TM-2612
33	TA-074503	TOPE CILINDRO TRASERO PARA CARGA
34	VA-074500	PERFIL U 25/35 170MM
35	FE-606027	BRIDA NYLON 4,8X290 NEGRA
36	PX-074542	ARANDELA DE DESGASTE EN LANZA
37	VA-074501	PROTECTOR DELANTERO LATIGUILLOS 65X75
38	CN-818022	EQUIPO SEÑALIZACION TM-2612



10- GARANTÍA

MAQUINARIA AGRÍCOLA SOLÀ, S.L. garantiza el buen funcionamiento del material vendido según las especificaciones técnicas del CERTIFICADO DE GARANTÍA incluido en cada máquina. Todos los albaranes de entrega que acompañan la mercancía derivarán en una factura. Si el COMPRADOR considera que se trata de una mercancía en garantía y no debía haberse facturado, se analizará el problema y si se considera conveniente, se realizará un abono. La garantía queda subordinada al retorno del CERTIFICADO DE GARANTÍA debidamente cumplimentado por el CONCESIONARIO y COMPRADOR FINAL.

MAQUINARIA AGRÍCOLA SOLÀ, S.L. no se hará responsable, en ningún caso, de la mala utilización o la no verificación del buen funcionamiento del conjunto del material en el momento de la puesta en servicio, o durante el transcurso de la campaña de trabajo agrícola (véase apartado 3.4 UTILIZACIÓN SEGÚN EL DISEÑO).

El CONCESIONARIO o COMPRADOR FINAL o en su caso el USUARIO, no podrá pretender o reclamar en ningún caso ninguna indemnización de parte MAQUINARIA AGRÍCOLA SOLÀ, S.L. por los perjuicios eventuales que pudiera sufrir: gastos de mano de obra o transporte, trabajos defectuosos, accidentes materiales o corporales, disminución o pérdidas de cosecha, etc.

Las devoluciones o cambios de material serán siempre a cargo del comprador y con nuestra autorización previa. Los EQUIPOS OPCIONALES y los REPUESTOS que hayan superado los tres meses desde su entrega o fabricados ex profeso, serán aceptados a título excepcional. Todas las piezas susceptibles de garantía deberán ser devueltas a fábrica para un control y cambio eventual, con una nota explicativa del problema, el número de serie de la máquina y el modelo. La garantía queda subordinada a la decisión de MAQUINARIA AGRÍCOLA SOLÀ, S.L. No se aceptarán en GARANTÍA las reparaciones que no hayan sido autorizadas por MAQUINARIA AGRÍCOLA SOLÀ, S.L.



MAQUINARIA AGRÍCOLA SOLÁ, S.L.
Ctra. de Igualada, s/n. 08280 CALAF (Barcelona) España
Tel. (0034) 93 868 00 60 - Fax (0034) 93 868 00 55

