



---

abonadora

SPECIAL-3



---

**MANUAL DE PUESTA EN SERVICIO  
MANTENIMIENTO  
DOSIFICACION  
REPUESTOS**

---

antes de usar la máquina lea detenidamente este manual



---

*Las Sembradoras y Abonadoras SOLÀ están fabricadas en una factoría exclusivamente especializada en este renglón y avaladas por la experiencia de muchos miles de usuarios.*

*Son máquinas de elevada tecnología previstas para un largo servicio, sin averías, en las más variadas condiciones y con dispositivos simples y eficaces para efectuar una excelente labor con un mínimo mantenimiento.*

*Con la información de todas sus posibilidades y ajustes deseamos ayudarle a conseguir lo que Vd. espera de nuestra máquina.*



*Sistema de calidad certificado*

---

## ÍNDICE DE MATERIAS

1. INTRODUCCION .....	4
2. CARACTERISTICAS TECNICAS .....	5
3. INSTRUCCIONES DE SEGURIDAD .....	6
3.1 Símbolos de seguridad .....	6
3.2 Utilización de acuerdo con el diseño .....	8
3.3 Disposiciones generales .....	8
4. FUNDAMENTOS DEL ABONADO .....	10
4.1 Factores básicos .....	10
4.2 Distribución del abono .....	11
5. PUESTA EN SERVICIO .....	12
5.1 Enganche al tractor .....	12
5.2 Transmisión .....	12
6. REGULACIÓN DE LA ABONADORA .....	13
6.1 Método resumido para la regulación .....	13
6.2 Conocimiento físico del abono .....	14
6.3 Mando manual directo .....	15
6.4 Mando hidráulico directo .....	15
6.5 Ensayo de caudal .....	16
7. ENGRASE Y MANTENIMIENTO .....	17
8. TABLA DE DOSIFICACION .....	18
9. REPUESTOS .....	20

## 1. INTRODUCCION

Antes de poner la abonadora en marcha es necesario leer las instrucciones y recomendaciones de este manual. Con ello conseguirá reducir el peligro de accidentes, evitará daños a la abonadora por un uso incorrecto y aumentará su rendimiento y vida útil.

El manual deberá ser leído por toda persona que realice tareas de operación (incluyendo preparativos, reparación de averías en el campo y cuidado general de la máquina), mantenimiento (inspección y asistencia técnica) y transporte.

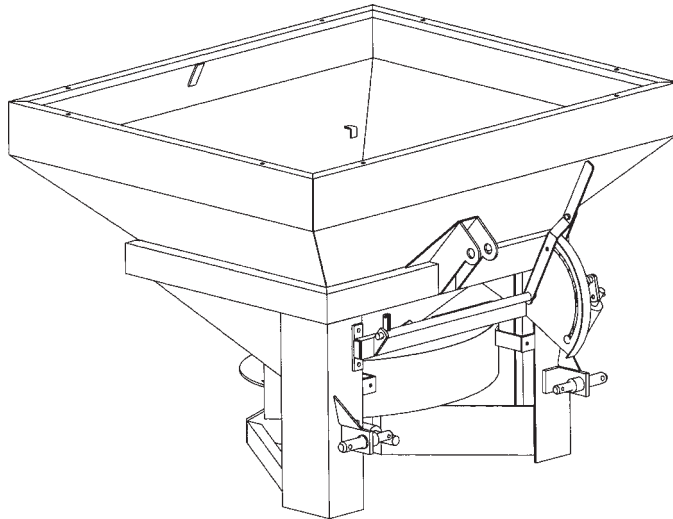
Por su propia seguridad y la de la máquina, respete en todo momento las instrucciones técnicas de seguridad. SOLÀ no se responsabiliza de los daños y averías motivadas por el incumplimiento de las instrucciones dadas en este manual.

En los primeros capítulos encontrará las Características Técnicas y las Instrucciones de Seguridad. En los apartados de Puesta en Servicio, Regulaciones y Mantenimiento se exponen los conocimientos básicos necesarios para manejar la máquina. El manual se completa con unas Tablas de Dosificación para distintos tipos de abono y una Lista de Repuestos.



SOLÀ se reserva el derecho a modificar ilustraciones, datos técnicos y pesos indicados en este manual si se considera que dichas modificaciones contribuyen a mejorar la calidad de las abonadoras.

## 2. CARACTERISTICAS TECNICAS ABONADORA SP-3



TIPO	3/500	3/750	3/900
Capacidad tolva (litros) .....	500	750	900
Peso en vacío (kilogramos) .....	140	164	180
Ancho abonadora (centímetros) ..	132	132	150
Altura total (centímetros) .....	97	114	123

### CARACTERISTICAS COMUNES

- Ancho de trabajo de 18 m
- Disco esparcidor en acero inoxidable
- Tratamiento anti-óxido con pintura en polvo
- Mando hidráulico directo o mando mecánico directo
- Bulones de enganche categorías I y II
- Criba para filtro de abono
- Transmisión con fusible de seguridad

### 3. INSTRUCCIONES TECNICAS DE SEGURIDAD

#### 3.1 SIMBOLOS DE SEGURIDAD

En este manual encontrará tres tipos de símbolos de seguridad y peligro:



Para facilitar el trabajo con la abonadora.



Para evitar daños a la abonadora o equipos opcionales.



Para evitar daños a personas.

Además en la máquina hallará los siguientes rótulos de aviso:



Lea detenidamente y cumpla las instrucciones de uso y los consejos de seguridad dados en el manual de instrucciones.



Manténgase apartado de la parte trasera del tractor durante la maniobra de enganche. **Peligro de lesiones graves.**



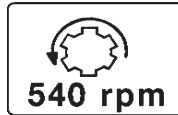
Peligro de aplastamiento, si trabaja debajo de la máquina, asegúrela para evitar su desplome. **Peligro de lesiones graves.**



Peligro de impactos de granos del fertilizante. Mantenerse alejado de la abonadora.



Peligro de lesiones graves por choque o aplastamiento con los discos y palas lanzadoras.



Sentido de giro de la toma de fuerza.



Punto de enganche para manipulación de transporte mediante grúa.



Pare el motor del tractor y evite que se arranque durante los trabajos de mantenimiento o reparación de la abonadora.



Posibilidad de penetración de fluido hidráulico a presión. Mantenga en buen estado las conducciones. **Peligro de lesiones graves.**



### 3.2 UTILIZACION DE ACUERDO CON EL DISEÑO

- La abonadora **SOLÀ SP-3** ha sido fabricada para su aplicación normal en trabajos agrícolas, especialmente para el abonado con productos minerales.
- Si como consecuencia de otras aplicaciones de la máquina se producen desperfectos o daños, el fabricante no se hará responsable de ellos.
- Deben respetarse todas las disposiciones legales relativas a la seguridad en las máquinas, las de tráfico y las de higiene y seguridad en el trabajo.
- Las modificaciones realizadas por cuenta del usuario anulan la posibilidad de garantía del fabricante para los posibles desperfectos o daños que se originen.

### 3.3 DISPOSICIONES GENERALES DE SEGURIDAD

- Antes de poner la máquina en marcha, comprobar cada vez la seguridad de la máquina en el trabajo y en lo relativo al tráfico.
- Al utilizar las vías públicas respetar las señales y las ordenanzas de tráfico.
- Antes de poner la máquina en marcha, familiarícese con todos los elementos de accionamiento, así como en el funcionamiento.
- Prestar una atención muy especial al enganchar y desenganchar la máquina al tractor.
- La transmisión de la toma de fuerza debe estar protegida y en buen estado. Evitar que gire el tubo protector sujetándolo mediante la cadena que lleva para este fin. El lado del embrague se montará en la abonadora.
- Montar la transmisión de la toma de fuerza únicamente con el motor parado.
- Antes de conectar la toma de fuerza asegurarse que nadie se encuentre en la zona de peligro de la máquina.
- Está totalmente prohibido permanecer en la proximidad de los discos distribuidores con la máquina en marcha.
- Llenar la abonadora en el suelo, con el motor parado y las trampillas de salida de abono cerradas.

- Al elevar la abonadora se descarga el eje delantero del tractor, por lo que éste debe tener carga suficiente para que no presente peligro de vuelco. Comprobar en esta situación (abonadora elevada) la capacidad de dirección y frenado.
- No depositar elementos extraños en la tolva.
- Conectar siempre la toma de fuerza suavemente con el embrague para proteger la abonadora. De lo contrario podrían producirse serias averías.
- Durante el transporte con la abonadora elevada, bloquear el mando de descenso. Antes de bajar del tractor, dejar la máquina en el suelo y parar el motor del tractor.
- Queda totalmente prohibido subirse a la abonadora durante su transporte o con la máquina en marcha.
- En trabajos de mantenimiento con la máquina elevada, utilizar siempre elementos de apoyo suficientes para evitar su posible descenso.
- Antes de arrancar compruebe la visibilidad de los alrededores de la máquina y la inexistencia de personas en la zona de trabajo.
- Antes de trabajar en la instalación hidráulica bajar la máquina, eliminar la presión del circuito y parar el motor.
- Los tubos y mangueras de los circuitos hidráulicos sufren, en condiciones normales, un envejecimiento natural. La vida útil de estos elementos no debe superar los seis años. Observar periódicamente su estado y sustituirlos al cabo de este tiempo.
- Cuando la abonadora deba llevarse llena hasta la parcela y exista un trayecto largo, es posible que el abono vaya compactándose en el fondo de la tolva y que, al abrir las trampillas de salida, éstas queden obstruidas. En este caso es necesario abrir totalmente las trampillas, embragar lentamente la toma de fuerza y dejar bajar algo de abono. Después de esta operación colocar las palancas de regulación en la posición correspondiente al caudal elegido y proceder al abonado normal.
- Bajo ningún concepto debe provocarse la salida del abono desde la parte superior de la tolva ante el grave riesgo de obstrucción del agitador.

## 4. FUNDAMENTOS DEL ABONADO

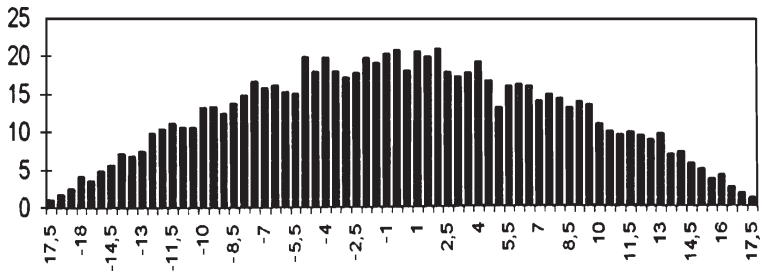
### 4.1 FACTORES BÁSICOS

1. GRANULOMETRIA DEL ABONO: rechazar los abonos con granos de tamaño irregular o que se rompan con mucha facilidad, ya que ello imposibilitaría una distribución uniforme.
2. VELOCIDADES DE LA TOMA DE FUERZA: la velocidad de la toma de fuerza determina la velocidad de giro de los discos y, por consiguiente, la anchura de trabajo. La velocidad debe ser de 540 r.p.m.
3. VELOCIDAD DE AVANCE: las variaciones de la velocidad de avance modifican la cantidad de abono depositado en el suelo. Debe mantenerse lo más uniforme posible.
4. POSICION DE LA TOLVA: la tolva debe mantenerse horizontal, ya que las inclinaciones laterales o longitudinales modifican la distribución del abono sobre el terreno.
5. ALTURA DE TRABAJO: la altura de trabajo debe mantenerse constante a 75 cm del suelo. Esta altura debe comprobarse sobre la parcela y no al enganchar la máquina en el almacén.
6. NO ABONAR SI HAY VIENTO: el viento modifica la trayectoria de los granos de abono y su distribución. Su influencia es mayor cuanto mayor sea el ancho de trabajo, cuanto menor sea la dosis y cuanto más irregular sea el tamaño del abono.
7. DESGASTE DE LOS DISCOS Y PALAS: discos y palas son elementos básicos en la distribución, y su desgaste puede influir de forma importante en el reparto del abono sobre el terreno. Manténgalos en buen estado.
8. VERIFICAR EL CAUDAL DE ABONO: hacer un ensayo previo en el almacén para conocer exactamente el abono que vamos a esparcir. La dosificación es muy variable de un tipo de abono a otro, dependiendo de factores como la densidad, la humedad, etc.
9. DISTANCIA ENTRE PASADAS ADYACENTES: conservar la distancia entre pasadas es fundamental para obtener una buena distribución. Para conocer esta distancia, seguir las instrucciones de regulación. Para aumentar la precisión puede realizarse un ensayo en la parcela observando la distribución del abono mediante cajas colocadas en el suelo.

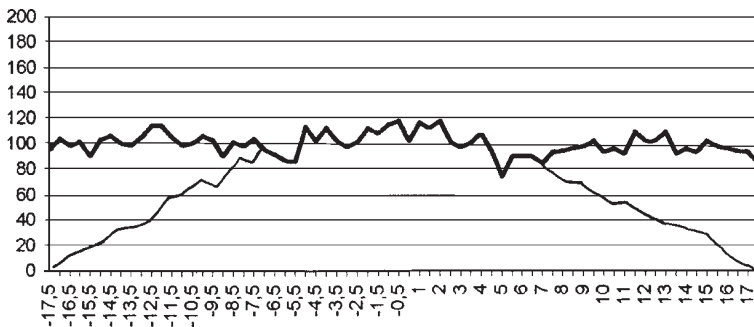
## 4.2 DISTRIBUCIÓN DEL ABONO

De todos es conocida la importancia que tiene la cantidad de abono depositada en el campo para el rendimiento de la cosecha.

Pero aún lo es más la uniformidad con que este abono se distribuye en el terreno. La abonadora SP-3 distribuye el abono tal como muestra el siguiente diagrama:



Para obtener una uniformidad en la distribución deberemos repartir el abono de manera que las distintas pasadas se solapen de manera que el resultado final sea un diagrama plano como el de la figura:



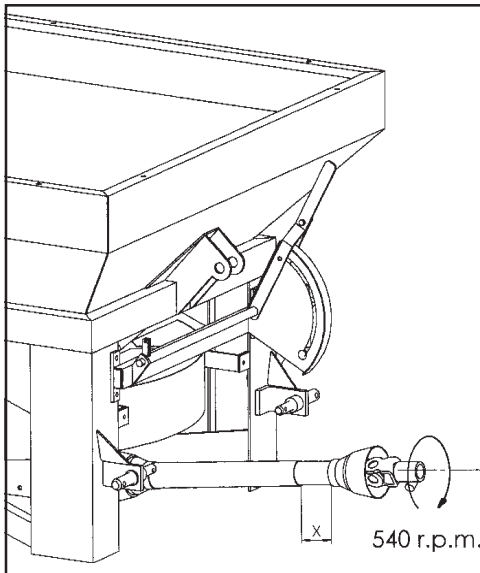
La regularidad en la distribución se mide mediante el coeficiente de variación (CV). El CV se calcula mediante una fórmula estadística a partir de los datos obtenidos del solapamiento. Según acuerdo entre los fabricantes de abonos, el CV es muy bueno si está por debajo del 10%, regular si está entre el 10% y el 15% y malo a evitar si está por encima del 15%.

## 5. PUESTA EN SERVICIO

### 5.1 ENGANCHE AL TRACTOR

La abonadora SPECIAL-3 puede acoplarse a los enganches categoría I y II. En posición de trabajo, la abonadora debe quedar horizontal y a 75 cm aproximadamente medidos desde el disco hasta el suelo.

### 5.2 TRANSMISION



El régimen de la toma de fuerza debe ser de 540 r.p.m. y es importante mantenerlo constante mientras se trabaja.

Comprobar que los extremos del eje telescópico de la toma de fuerza (X, fig. 1) no se toquen al levantar la abonadora hasta su posición de trabajo. Cortar dichos extremos, si fuera necesario, dejando juego suficiente para que, con la toma extendida al máximo, quede conectada unos 15 cm.

fig.1



Al manipular la transmisión hacerlo siempre con el motor parado. Trabajar siempre con la transmisión protegida y en buen estado. Evitar el giro del tubo protector de la transmisión, fi



Desconectar la toma de fuerza del tractor al dejar la abonadora en el suelo, para evitar que la transmisión trabaje con un ángulo de inclinación demasiado pronunciado (máximo 35°). Al embragar la t.d.f. del tractor hacerlo con suavidad. LAS ARRANCADAS BRUSCAS OCASIONAN SERIAS AVE-RIAS A LA ABONADORA.

## **6. REGULACIÓN DE LA ABONADORA**

### **6.1 METODO RESUMIDO PARA LA REGULACION**

El proceso básico para regular la abonadora es el siguiente:

1. Conocer el tipo de abono, su granulometría, su densidad, el estado de roturas de los granos, etc., para poderlo comparar con uno parecido que esté en las tabla de la página 19 de este manual.
2. Conocer la dosis de distribución en kg/ha que hay que esparcir, a determinar según el cultivo, la tierra y el tipo de abono.
3. Consultar la tabla de dosificación y buscar el caudal deseado en las casillas de kg/ha en función de la velocidad de avance. Regular los mandos del caudal según se nos indique en dicha tabla.
4. Hacer un ensayo de caudal para comprobar que la dosificación es correcta.
5. Abonar en una parcela pequeña y conocida para poder comprobar todo lo anterior.

## 6.2 CONOCIMIENTO FISICO DEL ABONO

Con una misma regulación de la abonadora, la distribución de fertilizante obtenida varía mucho si las propiedades físicas que lo caracterizan son distintas. Por lo tanto, para cada tipo de fertilizante se necesitará una regulación distinta de la máquina.

Las propiedades físicas que definen un abono son, básicamente, la densidad y la granulometría.

**DENSIDAD:** es el peso por unidad de volumen y suele medirse en kg/dm<sup>3</sup>. Puede variar según el grado de humedad del abono.

Deberemos comparar la densidad del abono que vayamos a utilizar con la de uno de los de las tablas de dosificación de éste manual.

**GRANULOMETRIA:** nos indica la proporción de los distintos grupos de tamaños de los granos del abono. En las tablas de dosificación se indica la granulometría de cada abono, agrupando el diámetro de los granos en cuatro grupos:

Ø 4,75	% de granos mayores de 4,75 mm de diámetro
Ø 3,3	% de granos entre 3,3 mm y 4,75 mm de diámetro
Ø 2	% de granos entre 2 mm y 3,3 mm de diámetro
Ø <2	% de granos menores de 2 mm de diámetro

Por convención, la fracción que contenga más del 50% determina la clasificación del fertilizante. Para poder dar por bueno un abono, el 90% de los tamaños granulométricos debe encontrarse como máximo en tres grupos contiguos.

Existen unos recipientes con tamices homologados de estos cuatro tamaños para que, de una forma muy sencilla, podamos comprobar la granulometría de un fertilizante. Así podremos comparar el abono a esparcir con uno de los de las tablas de dosificación.

### 6.3 MANDO MANUAL DIRECTO

Con las palancas de mando manual se regulan las dos trampillas de cierre a la vez. Para cerrar, tirar de las palancas hacia arriba.

Para abrir, bajar las palancas hacia abajo hasta la posición marcada en la tabla de la página 19, según el caudal elegido para abonar.

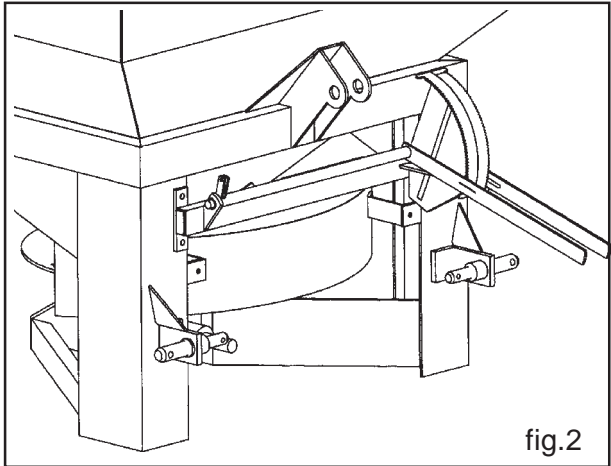


fig.2

### 6.4 MANDO HIDRAULICO DIRECTO

Con el mando hidráulico se regulan las dos trampillas de cierre a la vez, aunque es posible accionar sólo la izquierda, retirando el tornillo de unión de las palancas.

Antes de trabajar, con las trampillas cerradas, colocar el tope de las palancas en la posición del graduador que corresponda al caudal elegido para abonar (tabla pág. 19).

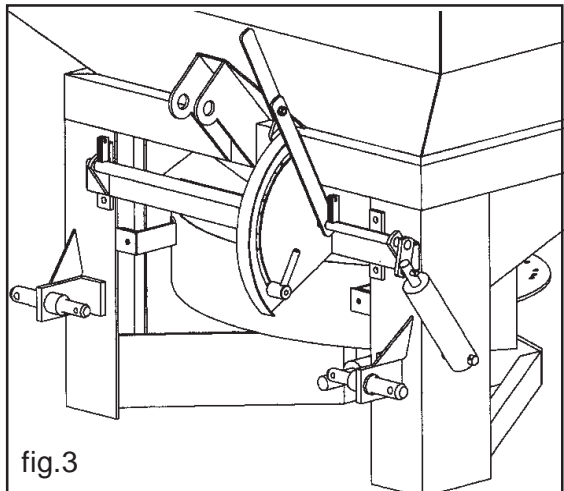


fig.3

Para trabajar, abrir la válvula de cierre de manera que el cilindro hidráulico actúe sobre las palancas. Situar la válvula de cierre en un lugar accesible desde el interior del tractor.



## 6.5 ENSAYO DE CAUDAL

Para conocer el caudal de fertilizante que esparcirá la abonadora, deberemos realizar una medición de la cantidad que sale por las trampillas durante un minuto (este dato figura en la tabla de dosificación de la página 19). Una vez fijado el caudal, la cantidad a esparcir por hectárea dependerá solamente de la velocidad de avance y del ancho entre pasadas.

Para hacer este ensayo procederemos del siguiente modo:

- Desmontar el plato (basta con sacar los pasadores que lo sujetan por la parte inferior).
- Colocar un recipiente bajo las salidas de la tolva para recoger el abono.
- Hacer girar la toma de fuerza a 540 r.p.m.
- Colocar el tope del graduador en la posición deseada.
- Abrir las trampillas durante un minuto.
- Pesar el abono recogido (obtendremos kg/min).

Para obtener el caudal en kg/ha aplicaremos la siguiente fórmula:

$$\text{DOSIS (kg/ha)} = \frac{600 \times \text{caudal (kg/min)}}{\text{velocidad (km/h)} \times \text{ancho de trabajo (m)}}$$

Reajustar el graduador y repetir estas operaciones hasta obtener el caudal deseado.

## 7. ENGRASE Y MANTENIMIENTO



Debe lubricarse diariamente con grasa el eje de transmisión de la toma de fuerza.

Es conveniente lavar la abonadora con chorro de agua después de cada utilización.

Si debe almacenarse por un período prolongado, además de lavarla, es recomendable protegerla con aceite, gasoil o cualquier inhibidor de la corrosión.

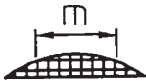
La caja de engranes lleva grasa tipo NLGI 00. Comprobar de vez en cuando el nivel de grasa a través del tapón de llenado y rellenar en caso de pérdida.

## 8. TABLA DE DOSIFICACION

En la tabla de dosificación se da la dosis esparcida en kg/ha para cada tipo de fertilizante, en función de la velocidad de avance.

Las cantidades se indican a título orientativo, ya que el caudal previsto puede sufrir variaciones.

### SIMBOLOS UTILIZADOS



= Ancho de trabajo o distancia entre pasadas.



= Posición de la palanca de regulación.

**Kg/min**

= Caudal de una salida, en quilos por minuto.

**Km/h**

= Velocidad de avance en kilómetros por hora.



= Posición de las paletas sobre el disco.

SP-3	abono: NITRATO AMONICO CALCICO 26%		abono: NPK 15-15-15		abono: POTASA		abono: UREA 46%N													
	TABLAS DOSIF. kg/ha.		densidad: 1,11 kg/dm3 granul.: Ø4,75=2% Ø2=65% Ø3,3=30% Ø<2=3%		densidad: 1,04 kg/dm3 granul.: Ø4,75=4% Ø2=50% Ø3,3=44% Ø<2=2%		densidad: 0,75 kg/dm3 granul.: Ø4,75=0% Ø2=95% Ø3,3=0% Ø<2=5%													
	18		18		18		12													
m	Kg/min	kg/ha				Kg/min	kg/ha													
		km/h		km/h			km/h		km/h											
		6	8	10	12	6	8	10	12	6	8	10	12							
4	5	28	21	17	14	9	50	37	30	25	7	39	29	23	19	7	58	44	35	29
5	7	39	29	23	19	12	67	50	40	33	9	50	37	30	25	9	75	56	45	37
6	13	72	54	43	36	19	105	79	63	53	16	89	67	53	44	14	117	87	70	58
7	21	117	87	70	58	27	150	112	90	75	24	133	100	80	66	20	167	125	100	83
8	32	178	133	107	89	35	194	146	117	97	32	178	133	107	89	26	217	162	130	108
9	40	222	166	133	111	44	244	183	147	122	40	222	166	133	111	32	267	200	160	133
10	47	261	196	157	130	51	283	212	170	141	48	266	200	160	133	38	317	237	190	158
11	52	289	216	173	144	59	327	245	196	163	54	300	225	180	150	43	358	269	215	179
12	57	316	237	190	158	68	377	283	226	188	63	350	262	210	175	49	408	306	245	204
13	64	355	266	213	177	77	427	320	256	213	72	400	300	240	199	57	475	356	285	237
14	70	389	291	233	194	86	477	358	286	238	80	444	333	266	222	62	516	387	310	258
15	76	422	316	253	211	95	527	395	316	263	88	488	366	293	244	68	566	425	340	283
16	81	450	337	270	224	102	566	424	340	283	92	511	383	306	255	72	600	450	360	300
17	88	488	366	293	244	109	605	453	363	302	96	533	399	320	266	76	633	475	380	317
18	96	533	399	320	266	118	655	491	393	327	102	566	424	340	283	80	666	500	400	333
19	104	577	433	346	288	126	699	524	420	349	107	594	445	356	296	84	700	525	420	350
20	110	611	458	366	305	134	744	557	446	371	111	616	462	370	307	89	741	556	445	371

## 9. REPUESTOS

Las denominaciones DERECHA, IZQUIERDA, DELANTE Y DETRÁS se refieren a la máquina en sentido de marcha, tal como se indica en la figura 4.

En el despiece no se repiten las piezas de diferente mano. En los listados figuran las referencias correspondientes.

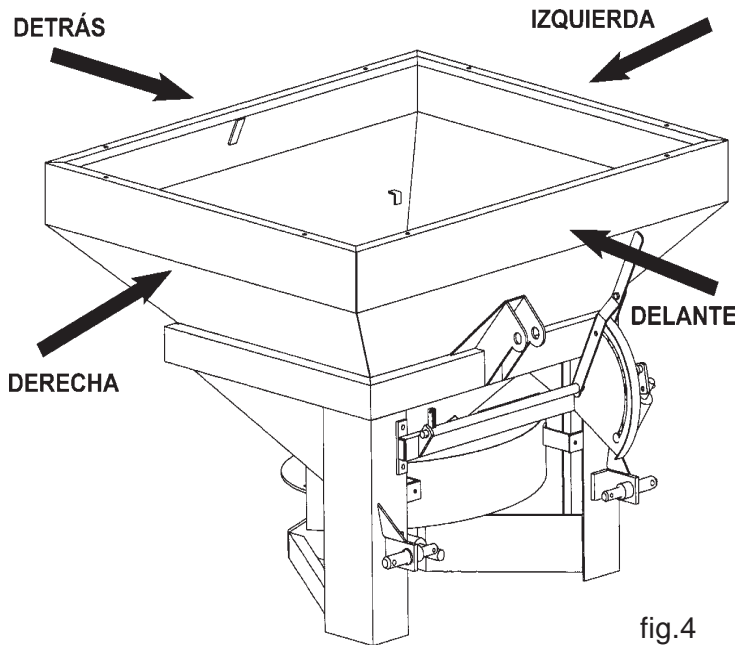


fig.4



Como norma general, evite trabajar debajo de la máquina suspendida del tractor. Si debe hacerlo, asegúrela adecuadamente para evitar su desplome por pérdida de presión hidráulica en el tractor.

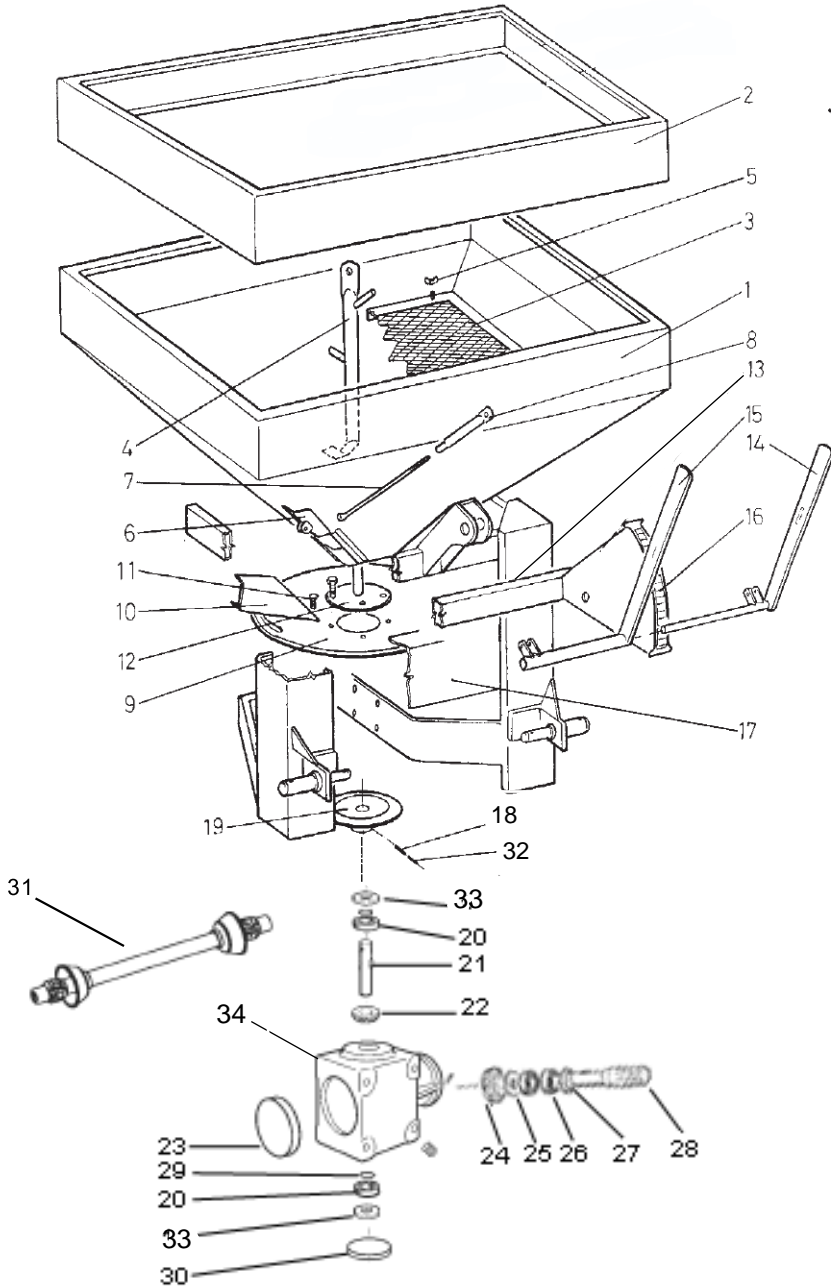


Figura	Código	Denominación
1	PS-2302	Tolva 500 l
2	PS-2306	Alza para tolva de 750 l
2	PS-025401	Alza para tolva de 900 l
3	PS-2305	Criba abonadora SP3
4	PS-2307	Agitador abonadora SP3
5	315 8 l	Tuerca de mariposa M-8 inoxidable
6	PS-2308/l	Trampilla cierre izquierda
6	PS-2308/D	Trampilla cierre derecha
7	PM-045401	Varilla mando trampilla M-12
8	MT-224	Tubo mando trampilla M-12
9	EE-045138	Disco centrífugo
10	PX-045401	Pala centrífuga
11	603 8X20 l	Tornillo DIN 603 inoxidable, M-8x20
12	PS-2406	Portaagitador
13	PS-045401	Barra graduador mando mecánico
14	PS-045403	Palanca de mando derecha, con eje
15	PS-045402	Palanca de mando izqda., con tubo
16	AD-045100	Adhesivo graduador 0-20
17	PS-045408	Chapa protector semicircular SP3
18	1481 8X38 BI	Pasador elástico DIN 1481 Ø8x38 BI
19	ME-045401	Disco portaplato ab. sp-3 sp-1 mecanizado
20	472 52	Anillo saeger 472 52
21	ME-045157	Eje salida
22	ME-045167	Piñon Z 16
23	FE-660005	Tapa RCA 80x10
24	ME-045163	Piñon Z 18
25	ME-045170	Arandela 36 26x3
26	FE-600096	Rodamiento 6305
27	FE-601040	Reten 35x62x10
28	ME-045156	Eje entrada
29	FE-600097	Rodamiento 6205
30	FE-660006	Tapa RCA 52X7
31	FE-608015	Transmision cardan l=1000 2002/1000/kh/19.1/19.1
32	1481 5X38 BI	Pasador elastico din 1481 m 5x38 bi
33	FE-601038	Reten 25x52x7
34	ME-045155	Carcasa

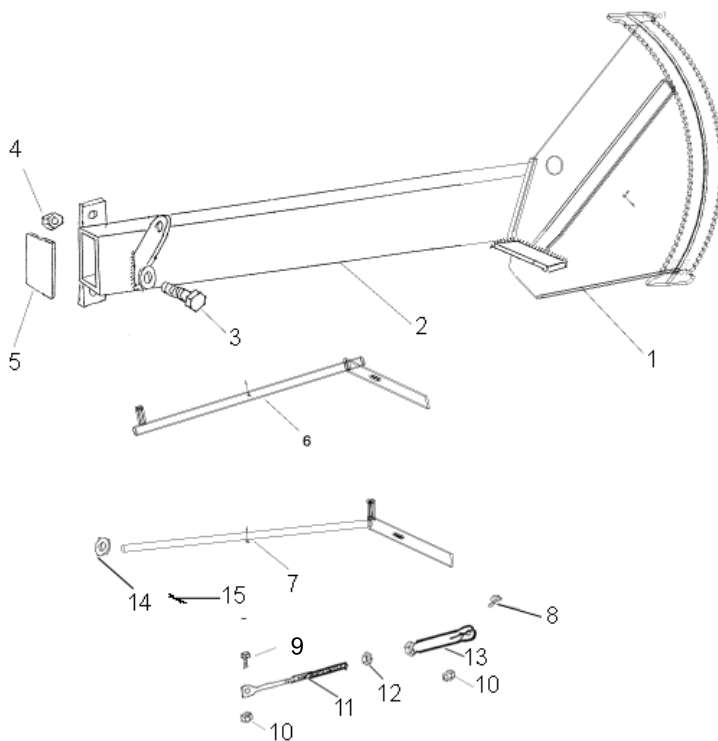


Figura	Código	Denominación
1	PS-045400	Graduador mando mecanico
2	PS-045401	Barra soporte graduador
3	933 10X30 8.8 B	Tornillo din 933 m 10x30 8.8 bi
4	985 10	Tuerca din 985 m 10 autoblocante bi
5	T07-107	Tapa tubo mando mecanico
6	PS-045402	Palanca con tubo
7	PS-045403	Palanca con eje
8	933 6X20 8.8 B	Tornillo din 933 m 6x20 8.8 bi
9	933 6X25 8.8 B	Tornillo din 933 m 6x25 8.8 bi
10	985 6	Tuerca din 985 m 6 autoblocante bi
11	PM-045401	Varilla mando trampilla
12	934 12/150 BI	Tuerca din 934 m 12/150 bi
13	MT-224	Tubo mando trampilla
14	125 16 BI	Arandela plana din 125 m 16 bi
15	94 5X32 BI	Pasador aletas din 94 m 5x32 bi



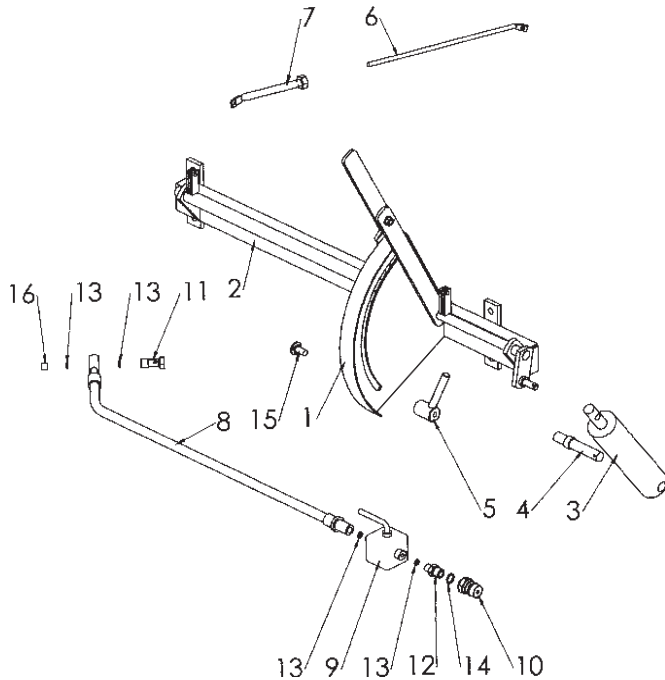


Figura	Código	Denominación
1	AD-045100	Adhesivo graduador 0-20 M.H. SP-3
2	PS-045405	Soporte M.H. SP-3 con graduador y palancas
3	CO-045401	Cilindro S.E. mando hidráulico abonadora SP-3
4	BU-045401	Bulón sujeción cilindro a chasis
5	PS-045407	Manivela tope palanca
6	PM-045401	Varilla mando trampilla SP-3
7	MT-224	Tubo mando trampilla M-12
8	HI-700018	Tubería flexible 1,5 m, macho 1/4" y esf. 1/4"
9	HI-706004	Válvula de cierre 2 vías, MF 1/4" y HF 1/4"
10	HI-701000	Adaptador macho 1/2" tipo FASTER
11	ME-100212	Tornillo simple 1/4" GAS
12	HI-704008	Racor empalme MF-1/4"- MF-1/2"
13	HI-705001	Arandela metalbuna 1/4" GAS
14	HI-705002	Arandela metalbuna 1/2" GAS
15	EE-045143	Tornillo DIN 603 inoxidable, M-10x20
16	ME-100210	Estrangulador cilindro

8ª Edición - Enero 2010

Prohibida la reproducción total o parcialmente.

Especificaciones sujetas a modificaciones sin previo aviso.



Carretera d'Igualada, s/n  
Teléfono 938 68 00 60  
Fax 938 68 00 55  
[www.solagrupo.com](http://www.solagrupo.com)  
Apartado de correos 11  
08280 CALAF (Barcelona)