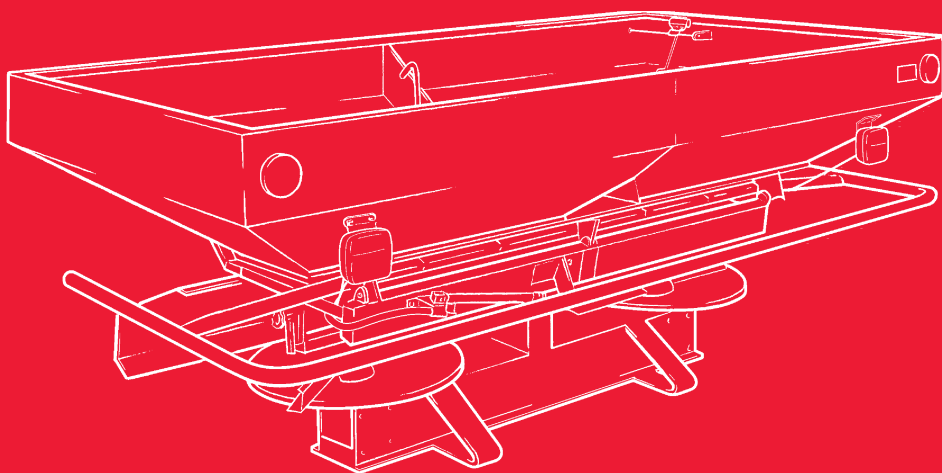




**ABONADORA D-903
ABONADORA D-903 PLUS**



**MANUAL DE PUESTA EN SERVICIO
MANTENIMIENTO
DOSIFICACIÓN**

Antes de usar la máquina lea detenidamente este manual

Las Sembradoras y Abonadoras **SOLÁ** están fabricadas en una factoría exclusivamente especializada en este renglón y avaladas por la experiencia de muchos miles de usuarios.

Son máquinas de elevada tecnología previstas para un largo servicio, sin averías, en las más variadas condiciones y con dispositivos simples y eficaces para efectuar una excelente labor con un mínimo mantenimiento.

Con la información de todas sus posibilidades y ajustes deseamos ayudarle a conseguir lo que Vd. espera de nuestra máquina.



Sistema de calidad certificado

Ref.: CN-811025

9ª Edición - Enero 2011

Depósito legal: B-28.909

Prohibida la reproducción total o parcial de este manual.

Especificaciones sujetas a modificaciones sin previo aviso.

ÍNDICE DE MATERIAS

1.- INTRODUCCIÓN	5
2. - INSTRUCCIONES TÉCNICAS DE SEGURIDAD	
2.1 SÍMBOLOS DE SEGURIDAD	7
2.2 UTILIZACIÓN DE ACUERDO CON EL DISEÑO	9
2.3 DISPOSICIONES GENERALES DE SEGURIDAD	9
3.- CARACTERÍSTICAS TÉCNICAS ABONADORAS D-903 Y D-903 PLUS	
3.1 CARACTERÍSTICAS TÉCNICAS	13
3.2 CARACTERÍSTICAS DE SERIE	15
3.3 EQUIPOS OPCIONALES	15
4.- CONCEPTOS FUNDAMENTALES PARA EL ABONADO	
4.1 FACTORES A TENER EN CUENTA PARA UN BUEN ABONADO.....	17
4.2 DISTRIBUCIÓN DEL ABONO	19
5.- PUESTA EN SERVICIO	
5.1 ENGANCHE AL TRACTOR	21
5.2 TRANSMISIÓN	22
5.3 ENGANCHE AL TRACTOR DE LA ABONADORA ARRASTRADA	24
5.4 CONEXIONES HIDRÁULICAS DEL LIMITADOR PARA ORILLAS EN LAS ABONADORAS D-903 Y D-903 PLUS	26
6.- REGULACIONES COMUNES PARA LAS ABONADORAS D-903 Y D-903 PLUS	
6.1 METODO RESUMIDO PARA LA REGULACIÓN	29
6.2 CONOCIMIENTO FÍSICO DEL ABONO	31
6.3 REGULACIÓN DEL CAUDAL	32

7. - REGULACIÓN DEL ANCHO TRABAJO PARA ABONADORA D- 903 (Hasta 24 mm).	33
7.1 INTERPRETACIÓN DE LAS TABLAS PARA REGULAR EL ANCHO DE TRABAJO EN LA ABONADORA D-903	35
8.- INTERPRETACIÓN DE LAS TABLAS PARA REGULAR EL ANCHO DE TRABAJO EN LA ABONADORA D-903 PLUS	37
9.- ENSAYO DE CAUDAL	43
10.- ABONADO DE LAS CABECERAS	
10.1 ABONADO DE LAS CABECERAS REDUCIENDO LA SALIDA DEL ABONO D-903.....	47
10.2 CONEXIONES HIDRÁULICAS DEL LIMITADOR PARA ORILLAS EN LAS ABONADORAS D-903 Y D-903 PLUS.....	48
11.- ENGRASE Y MANTENIMIENTO	51
12.- TABLAS DE DOSIFICACIÓN	53
13.- MONTAJE DEL KIT DE CONVERSIÓN DE 24m. A 30 Y 36 m PARA EL MODELO D-903	63
14.- MONTAJE DEL KIT DE CONVERSIÓN DE 30 Y 36 A 24 m. PARA EL MODELO D-903 PLUS	67
15.- REPUESTOS	71

1.- INTRODUCCIÓN

Antes de poner la abonadora en marcha es necesario leer las instrucciones y recomendaciones de este manual. Con ello conseguirá reducir el peligro de accidentes, evitará daños a la abonadora por un uso incorrecto y aumentará su rendimiento y vida útil.

El manual deberá ser leído por toda persona que realice tareas de operación (incluyendo preparativos, reparación de averías en el campo y cuidado general de la máquina), mantenimiento (inspección y asistencia técnica) y transporte.

Por su propia seguridad y la de la máquina, respete en todo momento las instrucciones técnicas de seguridad. SOLÀ no se responsabiliza de los daños y averías motivadas por el incumplimiento de las instrucciones dadas en este manual.

En los primeros capítulos encontrará las Características Técnicas y las Instrucciones de Seguridad. En los apartados de Puesta en Servicio, Regulaciones y Mantenimiento se exponen los conocimientos básicos necesarios para manejar la máquina. El manual se completa con unas Tablas de Dosificación para distintos tipos de abono y una Lista de Repuestos.



SOLÀ se reserva el derecho a modificar ilustraciones, datos técnicos y pesos indicados en este manual si se considera que dichas modificaciones contribuyen a mejorar la calidad de las abonadoras.

2.- INSTRUCCIONES TÉCNICAS DE SEGURIDAD

2.1 SÍMBOLOS DE SEGURIDAD

En este manual encontrará tres tipos de símbolos de seguridad y peligro:



Para facilitar el trabajo con la abonadora



Para evitar daños a la abonadora o equipos opcionales.



Para evitar daños a personas.

En la máquina hallará los siguientes rótulos de aviso:



Lea detenidamente y cumpla las instrucciones de uso y los consejos de seguridad dados en el manual de instrucciones.



Peligro de aplastamiento, si trabaja debajo de la máquina, asegúrela para evitar su desplome.
Peligro de lesiones graves.



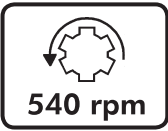
Manténgase apartado de la parte trasera del tractor durante la maniobra de enganche.
Peligro de lesiones graves.



No se suba a la escalera con la máquina en marcha.
Peligro de lesiones.



Peligro de aplastamiento,
si trabaja debajo de la
máquina, asegúrela para
evitar su desplome.
Peligro de lesiones
graves.



Sentido de giro de la
toma de fuerza.



Peso máx. 1490 Kg.

Respete la carga máxima.



Punto de enganche para la manipula-
ción de transporte mediante grúa.

2.2 UTILIZACIÓN DE ACUERDO CON EL DISEÑO

- Las abonadoras **D-903 y D-903 plus** han sido fabricadas para su aplicación normal en trabajos agrícolas, especialmente para el abonado con productos minerales.
- Si como consecuencia de otras aplicaciones de la máquina se producen desperfectos o daños, **SOLA** no se hará responsable de ellos.
- Deben respetarse todas las disposiciones legales relativas a la seguridad en las máquinas, las de tráfico y las de higiene y seguridad en el trabajo.
- Las modificaciones realizadas por cuenta del usuario anulan la garantía del fabricante para los posibles desperfectos o daños que se originen.

2.3 DISPOSICIONES GENERALES DE SEGURIDAD

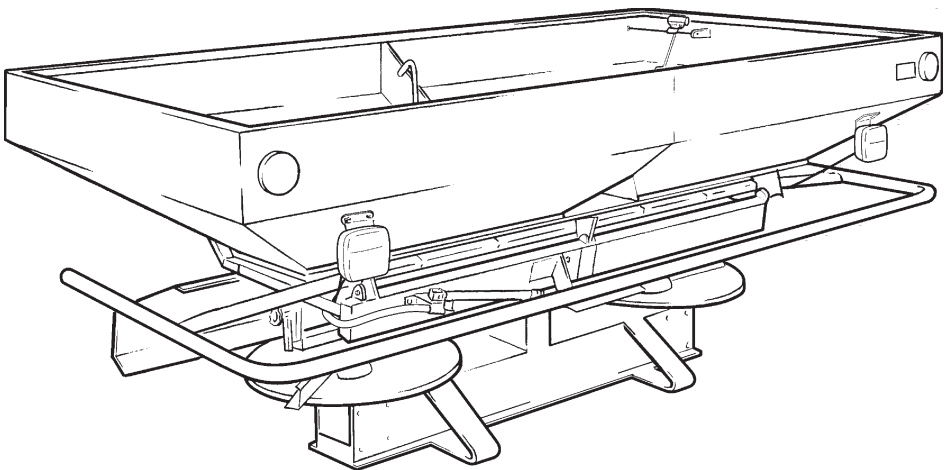
- Antes de poner la máquina en marcha, comprobar cada vez la seguridad de la máquina en el trabajo y en lo relativo al tráfico.
- Al utilizar las vías públicas respetar las señales y las ordenanzas de tráfico.
- Antes de poner la máquina en marcha, familiarícese con todos los elementos de accionamiento, así como en el funcionamiento.
- Prestar una atención muy especial al enganchar y desenganchar la máquina al tractor.
- La transmisión de la toma de fuerza debe estar protegida y en buen estado. Evitar que gire el tubo protector sujetándolo mediante la cadena que lleva para este fin. El lado del embrague se montará en la abonadora.
- Montar la transmisión de la toma de fuerza únicamente con el motor parado.

- Antes de conectar la toma de fuerza asegurarse que nadie se encuentre en la zona de peligro de la máquina.
- Está totalmente prohibido permanecer en la proximidad de los discos distribuidores con la máquina en marcha.
- Llenar la abonadora en el suelo, con el motor parado y las trampillas de salida de abono cerradas.
- Al elevar la abonadora se descarga el eje delantero del tractor, por lo que éste debe tener carga suficiente para que no presente peligro de vuelco. Comprobar en esta situación (abonadora elevada) la capacidad de dirección y frenado.
- No depositar elementos extraños en la tolva.
- Conectar siempre la toma de fuerza suavemente con el embrague para proteger la abonadora. De lo contrario podrían producirse serias averías.
- Durante el transporte con la abonadora elevada, bloquear el mando de descenso. Antes de bajar del tractor, dejar la máquina en el suelo y parar el motor del tractor.
- Queda totalmente prohibido subirse a la abonadora durante su transporte o con la máquina en marcha.
- En trabajos de mantenimiento con la máquina elevada, utilizar siempre elementos de apoyo suficientes para evitar su posible descenso.
- Antes de arrancar compruebe la visibilidad de los alrededores de la máquina y la inexistencia de personas en la zona de trabajo.
- Antes de trabajar en la instalación hidráulica bajar la máquina, eliminar la presión del circuito y parar el motor.
- Los tubos y mangueras de los circuitos hidráulicos sufren, en condiciones normales, un envejecimiento natural. La vida útil de estos elementos no debe superar los seis años. Observar periódicamente su estado y sustituirlos al cabo de este tiempo.

- Cuando la abonadora deba llevarse llena hasta la parcela y exista un trayecto largo, es posible que el abono vaya compactándose en el fondo de la tolva y que, al abrir las trampillas de salida, éstas queden obstruidas. En este caso es necesario abrir totalmente las trampillas embragar lentamente la toma de fuerza y dejar bajar algo de abono. Después de esta operación colocar las palancas de regulación en la posición correspondiente al caudal elegido y proceder al abonado normal.
- Bajo ningún concepto debe provocarse la salida del abono desde la parte superior de la tolva ante el grave riesgo de obstrucción del agitador.
- Las palas de los discos y tornillos que las sujetan deben revisarse cada jornada de trabajo o sustituirse cuando se observe un desgaste acusado, que se produce por el roce con el abono y se acentúa con abonos muy abrasivos.
- Las consecuencias del abonado con las palas muy gastadas se traducen en una mala distribución y sobre todo en el peligro que comportan los fragmentos que puedan desprenderse.

3.- CARACTERÍSTICAS TÉCNICAS ABONADORA D-903 Y D-903 PLUS

3.1 CARACTERÍSTICAS TÉCNICAS



Pesos	
D-903/1000	302Kgs.
D-903/3000	760Kgs.
ALZA 200Lts.	14Kgs.
ALZA 500Lts.	32Kgs.
ALZA 1000Lts.	45Kgs.

Dimensiones	
Alto (D-903/1000)	970mm.
Ancho (D-903/1000)	2400mm.
Largo (D-903/1000)	1342mm.
Alto (D-903/3000)	1870mm.
Ancho (D-903/3000)	2400mm.

Capacidades	
D-903/1000	991Lts.
D-903/1200	1191Lts.
D-903/1500	1491Lts.
D-903/2000	1928Lts.
D-903/3000	2600Lts.
ALZA 200Lts	200Lts.
ALZA 500Lts.	500Lts.
ALZA 1000Lts.	937Lts.

Régimen de la T.D.F.	540r/min.
Frecuencia de giro de los discos	675r/min.
Distancia entre centros de los discos	1140mm.
Anchos de trabajo D-903	15 a 24 m.
Anchos de trabajo D-903 PLUS	30 y 36m.
Regulación del ancho de trabajo	Mediante palas y boquilla
Nº de palas por disco D-903	3
Nº de palas por discos D-903 PLUS	2

3.2 CARACTERÍSTICAS DE SERIE

- Fondos tolva, agitadores, discos, boquillas y palas en acero inoxidable.
- Agitador de giro lento poco agresivo.
- Posibilidad de cerrar el lado derecho para cabeceras.
- Limitador para orillas de accionamiento mecánico.
- Ensayo de caudal de fácil ejecución con canal y recipiente incorporados.
- Granulómetro.
- Pilotos de posición, intermitentes y frenos.
- Tubo de protección según prEN (WI 144044) F.
- Transmisión a cardán con embrague y protección.
- Posibilidad de abonado a media anchura (solo D-903).
- Enganche tripuntal categoría II.

3.3 EQUIPOS OPCIONALES

- Limitadora para orillas de accionamiento hidráulico.
- Kid de conversión 24-36mm para D-903.
- Kid de conversión 36-24mm para D-903 PLUS.
- Mando mecánico de apertura y cierre.
- Toldo.

4.- CONCEPTOS FUNDAMENTALES PARA EL ABONADO

4.1 FACTORES A TENER EN CUENTA PARA UN BUEN ABONADO

1- Granulometría del abono:

Rechazar los abonos con granos de tamaño irregular o que se rompan con mucha facilidad, ya que ello imposibilitaría una distribución uniforme.

2- Velocidades de la toma de fuerza:

La velocidad de la toma de fuerza determina la velocidad de giro de los discos y, por consiguiente, la anchura de trabajo. La velocidad debe ser de 540 r.p.m.

3- Velocidad de avance:

Las variaciones de la velocidad de avance modifican la cantidad de abono depositado en el suelo. Debe mantenerse lo más uniforme posible.

4- Posición de la tolva:

La tolva debe mantenerse horizontal, ya que las inclinaciones laterales o longitudinales modifican la distribución del abono sobre el terreno.

5- Altura de trabajo:

La altura de trabajo debe mantenerse constante a 75 cm del disco al suelo. Esta altura debe comprobarse sobre la parcela y no al enganchar la máquina en el almacén.

6- No abonar si hay viento:

El viento modifica la trayectoria de los granos de abono y su distribución. Su influencia es mayor cuanto mayor sea el ancho de trabajo, cuanto menor sea la dosis y cuanto más irregular sea el tamaño del abono.

7- Desgaste de los discos y palas:

Discos y palas son elementos básicos en la distribución, y su desgaste puede influir de forma importante en el reparto del abono sobre el terreno. Manténgalos en buen estado.

8- Verificar el caudal del abono:

Hacer un ensayo previo en el almacén para conocer exactamente el abono que vamos a esparcir. La dosificación es muy variable de un tipo de abono a otro, dependiendo de factores como la densidad, la humedad, etc...

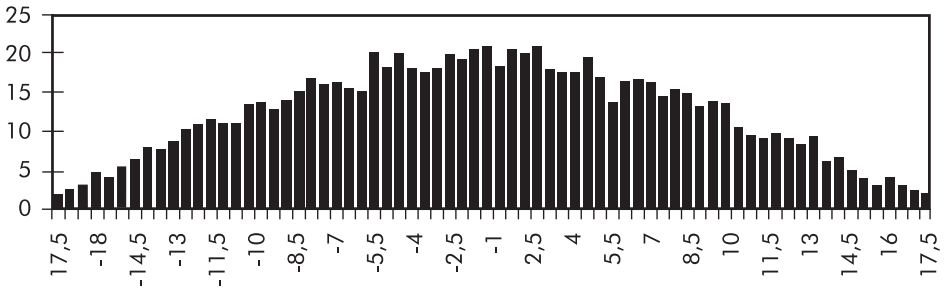
9- Distancia entre pasadas adyacentes:

Conservar la distancia entre pasadas es fundamental para obtener una buena distribución. Para conocer esta distancia, seguir las instrucciones de regulación. Para aumentar la precisión puede realizarse un ensayo en la parcela observando la distribución del abono mediante cajas colocadas en el suelo.

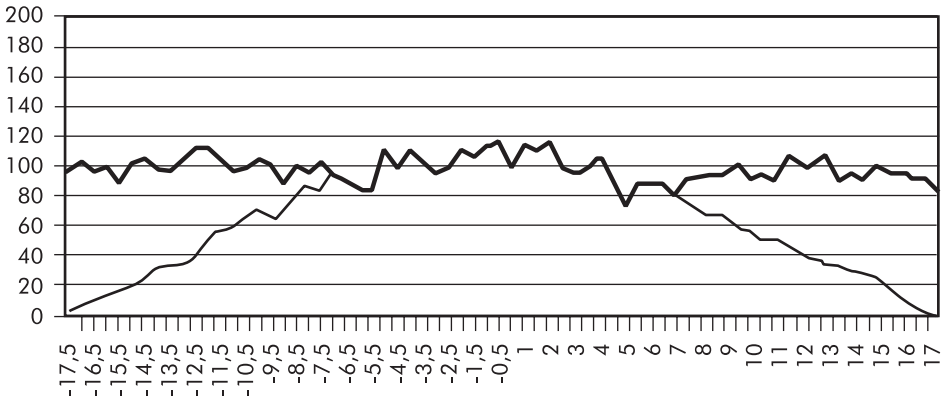
4.2 DISTRIBUCIÓN DEL ABONO

De todos es conocida la importancia que tiene la cantidad de abono depositada en el campo para el rendimiento de la cosecha.

Pero aún lo es más la uniformidad en que se distribuye el abono en el terreno. Las abonadoras **D-903 y D-903 PLUS** distribuyen el abono tal como muestra el siguiente diagrama:



Para obtener una uniformidad en la distribución repartiremos el abono solapando las pasadas de manera que el resultado final sea un diagrama plano como el de la figura:



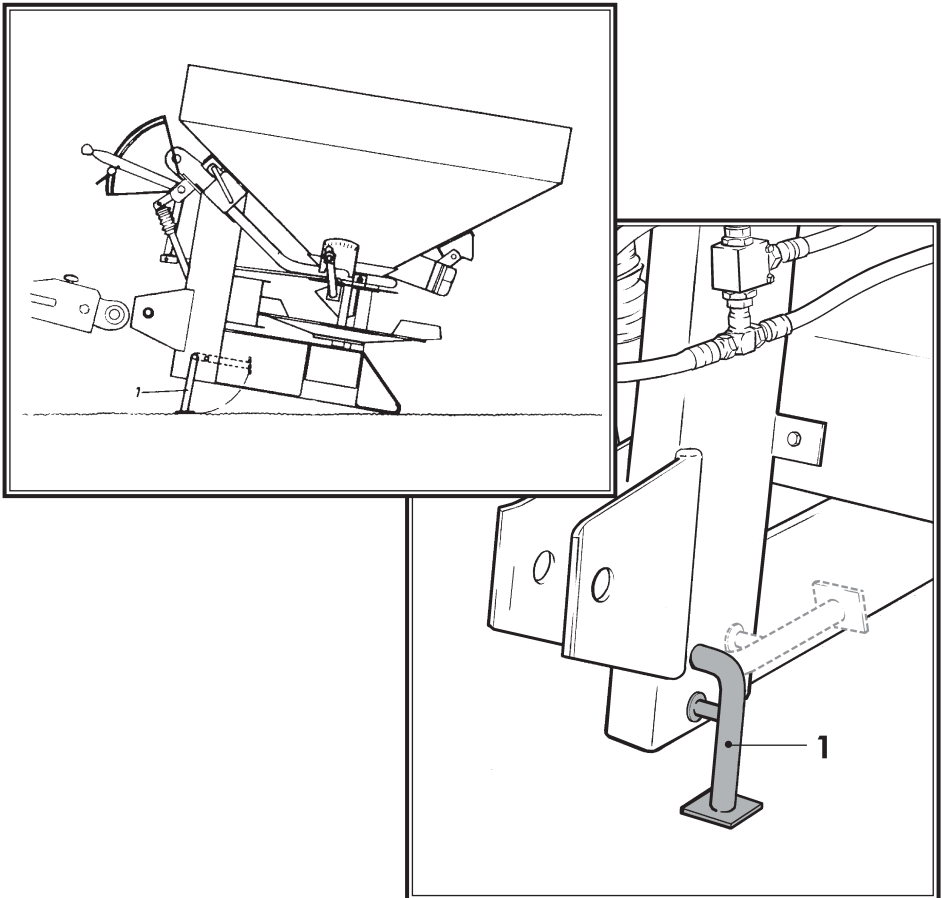
La regularidad en la distribución se mide mediante el coeficiente de variación (CV). El CV se calcula mediante una fórmula estadística a partir de los datos obtenidos del solapamiento. Según acuerdo entre los fabricantes de abonos, el CV es muy bueno si está por debajo del 10%, regular si está entre el 10% y el 15% y malo a evitar si está por encima del 15%.

5.- PUESTA EN SERVICIO

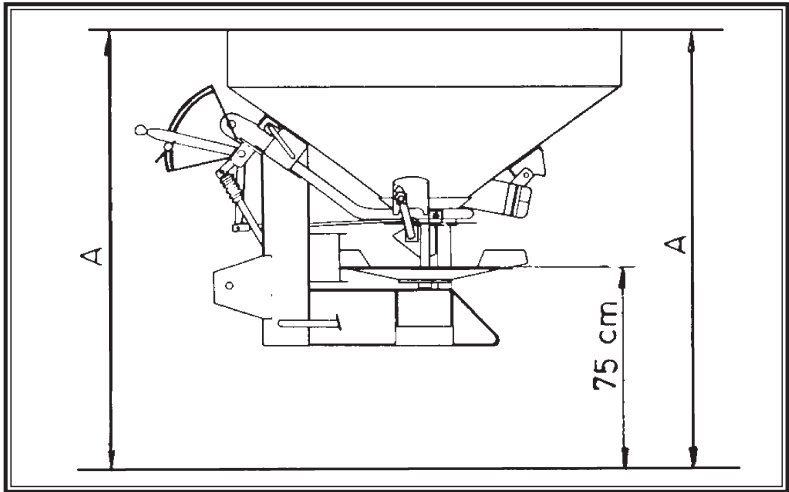
5.1 ENGANCHE AL TRACTOR

Las abonadoras **D-903 y D-903 PLUS** están equipadas para su enganche a los tres puntos del tractor mediante bulones de categoría II.

Para facilitar el enganche al tractor, la abonadora dispone de dos pies que, abatidos verticalmente (1-fig), aumentan la altura del enganche.

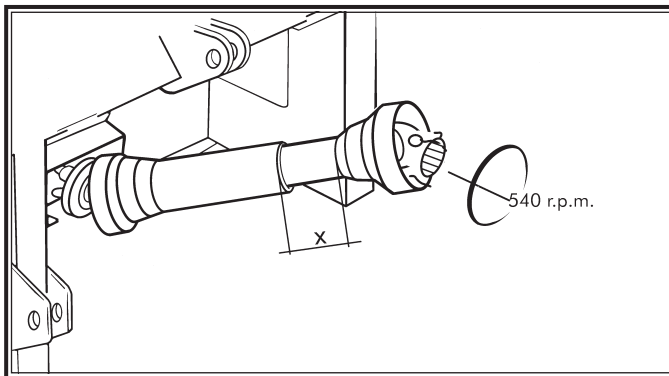


En posición de trabajo la abonadora debe quedar horizontal y con el disco a 75 cm del suelo, ver figura.



5.2 TRANSMISIÓN

El régimen de la toma de fuerza debe ser de **540 r.p.m.** y es importante mantenerlo constante mientras se trabaja.

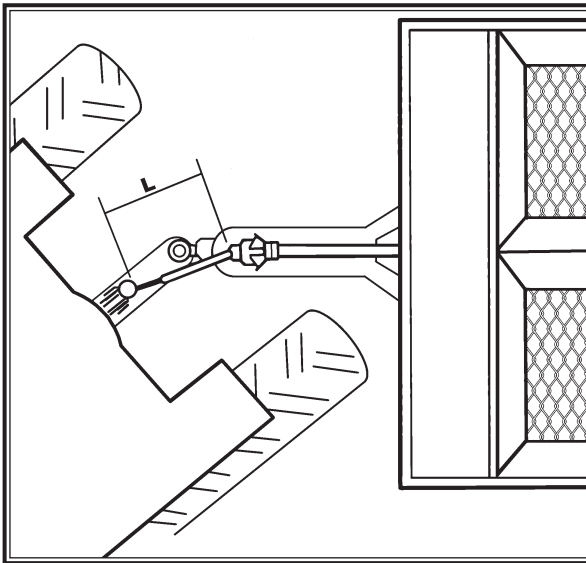


Comprobar que los extremos del eje telescópico de la toma de fuerza (X, fig.) no se toquen al levantar la abonadora hasta su posición de trabajo. Cortar dichos extremos, si fuera necesario, dejando juego suficiente para que, con la toma extendida al máximo, quede conectada unos 15 cm.



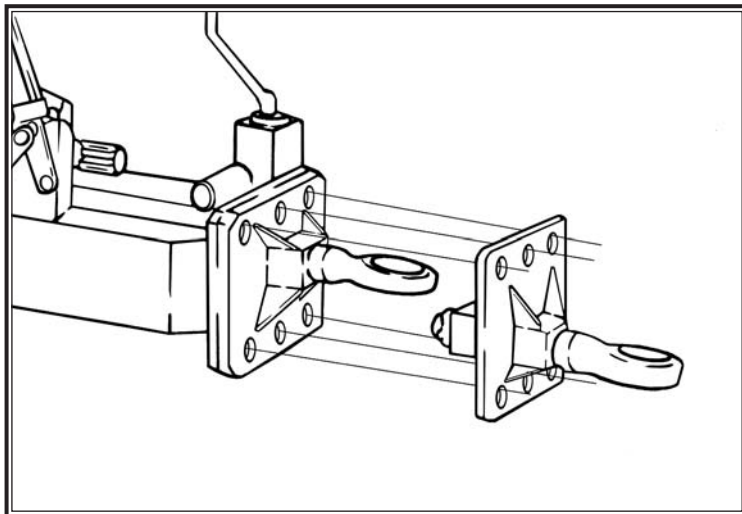
Antes de conectar la transmisión comprobar la medida mínima que debe tener.

Montar la transmisión con el embrague del lado de la abonadora. Montaje en la abonadora arrastrada.



5.3 ENGANCHE AL TRACTOR DE LA ABONADORA ARRASTRADA

Las abonadoras **D-903 y D-903 PLUS Arrastrada** vienen equipadas con un enganche del tipo eje-anilla giratoria de fácil adaptación a diversas alturas.



Una vez enganchada al tractor, la abonadora debe quedar horizontal. Para facilitararlo, la anilla del enganche permite dos alturas diferentes.

Para modificar la altura basta simplemente con invertir la posición de la anilla. Es posible que en algunos casos ninguna de las dos posiciones sea la correcta para dejar la abonadora plana. En este caso habrá que soldar la pletina que sujeta la anilla en la posición necesaria y acuarterarla correctamente.



Al manipular la transmisión hacerlo siempre con el motor parado. Trabajar siempre con la **transmisión protegida** y en buen estado. **Evitar el giro** del tubo protector **de la transmisión**, fijándolo con la cadena.

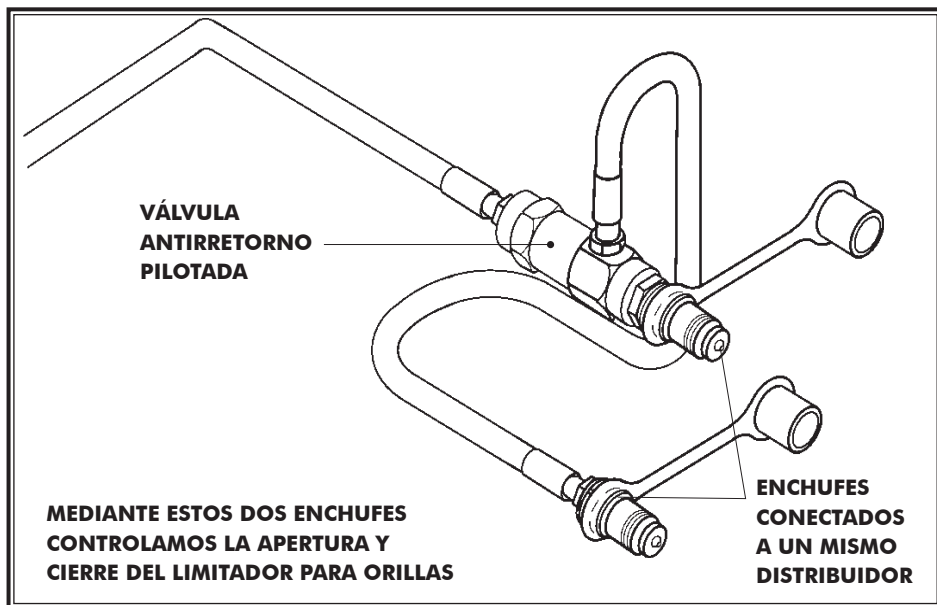


Desconectar la toma de fuerza del tractor al dejar la abonadora en el suelo, para evitar que la transmisión trabaje con un **ángulo de inclinación** demasiado pronunciado (**máximo 35°**).

Al embragar la toma de fuerza del tractor hacerlo con suavidad.

LAS ARRANCADAS BRUSCAS OCASIONAN SERIAS AVERÍAS A LA ABONADORA.

5.4 CONEXIONES HIDRÁULICAS DEL LIMITADOR PARA ORILLAS EN LAS ABONADORAS D-903 Y D-903 PLUS



FUNCIONAMIENTO:

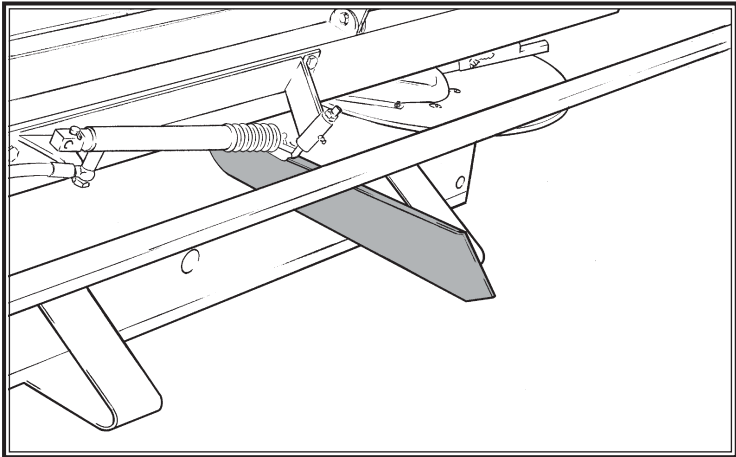
Los enchufes que salen de la válvula antirretorno pilotada deben conectarse a un mismo distribuidor de doble efecto, al que llamaremos distribuidor nº1. El tercer enchufe se conectará a otro distribuidor, al que llamaremos distribuidor nº2.

El distribuidor nº1 es el que determina el modo de trabajo, desplegando o plegando el limitador de orillas.

El distribuidor nº2 será el encargado de abrir las compuertas de salida del abono, teniendo en cuenta que si el limitador está desplegado, solo se abrirá y cerrará la salida del lado izquierdo en sentido de avance y cuando se encuentre plegado se abrirán y cerrarán las dos salidas.

ASÍ PUES:

- Para el abonado normal en el centro del campo trabajaremos solo con el distribuidor nº2, asegurándonos previamente que el limitador se encuentre plegado.
- Para el abonado de orillas primero desplegaremos el limitador mediante el distribuidor nº1 y a continuación, dejando la orilla del campo a nuestra derecha y a unos 3 metros del centro de la abonadora, podremos abrir y cerrar la salida izquierda en sentido de marcha mediante el distribuidor nº2.



Los distribuidores de los tractores a menudo presentan fugas debidas a desgastes internos, por lo que, durante traslados o en pausas de trabajo es mejor tener el limitador plegado y el grifo del tercer enchufe cerrado para evitar que las salidas del abono se abran solas.

**IMPORTANTE!**

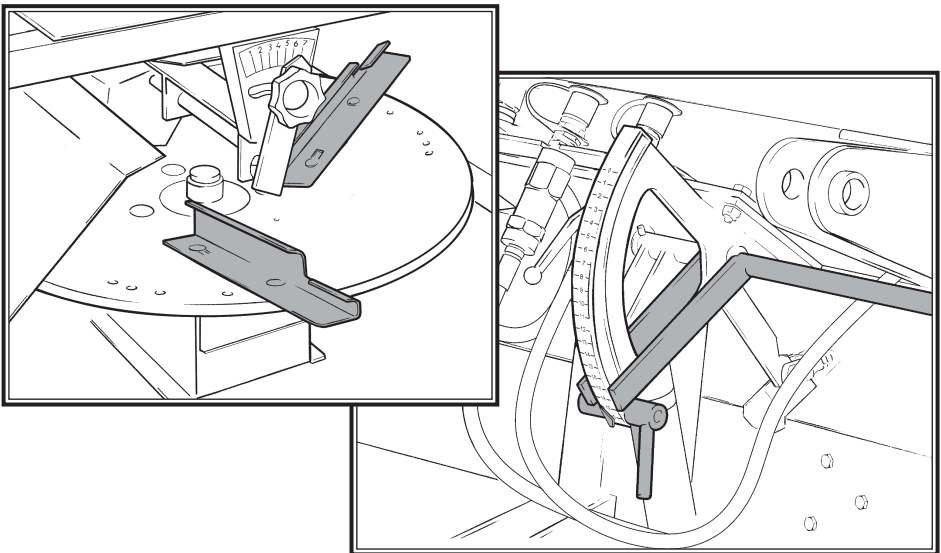
Asegúrese que no hay nadie en las proximidades de la máquina cuando se actúa sobre los controles hidráulicos o cuando ésta se encuentra en funcionamiento, por el peligro de lesiones muy graves que podrían comportar.

6.- REGULACIONES COMUNES PARA LAS ABONADORAS D-903 Y D-903 PLUS

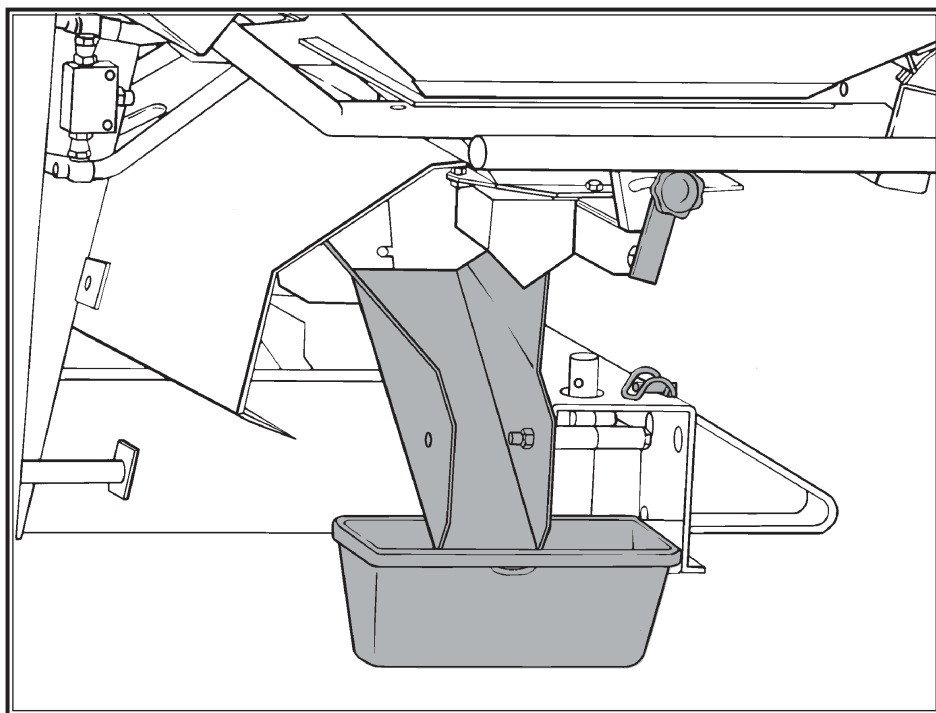
6.1 METODO RESUMIDO PARA LA REGULACIÓN

El proceso básico para regular la abonadora es el siguiente:

1. Conocer el tipo de abono, su granulometría, su densidad, el estado de roturas de los granos, etc..., para poderlo comparar con uno parecido que esté en las tablas del capítulo 12 de este manual.
2. Conocer la dosis de distribución en kg/ha que hay que esparcir, a determinar según el cultivo, la tierra y el tipo de abono.
3. Escoger un ancho de trabajo.
4. Consultar la tabla de dosificación que corresponda y buscar el caudal deseado en las casillas de kg/ha en función de la velocidad de avance. Regular las paletas y el mando del caudal según se nos indique en dicha tabla.



5. Hacer un ensayo de caudal para comprobar que la dosificación es correcta.



Ensayo de caudal (capítulo 9)

6. Abonar en una parcela pequeña y conocida para poder comprobar todo lo anterior.

6.2 CONOCIMIENTO FÍSICO DEL ABONO

Con una misma regulación de la abonadora, la distribución de fertilizante obtenida varía mucho si las propiedades físicas que lo caracterizan son distintas. Por lo tanto, para cada tipo de fertilizante se necesitará una regulación distinta de la máquina.

Las propiedades físicas que definen un abono son, básicamente, la densidad y la granulometría.

DENSIDAD:

Es el peso por unidad de volumen. Suele medirse en kg/dm^3 . Puede variar según el grado de humedad del abono.

Deberemos comparar la densidad del abono que vayamos a utilizar con la de uno de los de las tablas de dosificación del capítulo 12 de éste manual.

GRANULOMETRÍA:

Nos indica la proporción de los distintos grupos de tamaños de los granos del abono. En las tablas de dosificación se indica la granulometría de cada abono, agrupando el diámetro de los granos en cuatro grupos:

Ø 4,75	% de granos mayores de 4,75 mm de diámetro
Ø 3,3	% de granos entre 3,3 mm y 4,75 mm de diámetro
Ø 2	% de granos entre 2 mm y 3,3 mm de diámetro
Ø <2	% de granos menores de 2 mm de diámetro

Por convención, la fracción que contenga más del 50% determina la clasificación del fertilizante. Para poder dar por bueno un abono, el 90% de los tamaños granulométricos debe encontrarse como máximo en tres grupos contiguos.

Existen unos recipientes con tamices homologados de estos cuatro tamaños para que, de una forma muy sencilla, podamos comprobar la granulometría de un fertilizante. Así podremos comparar el abono a esparcir con uno de los de las tablas de dosificación.

CONOCIMIENTO FÍSICO DEL ABONO:

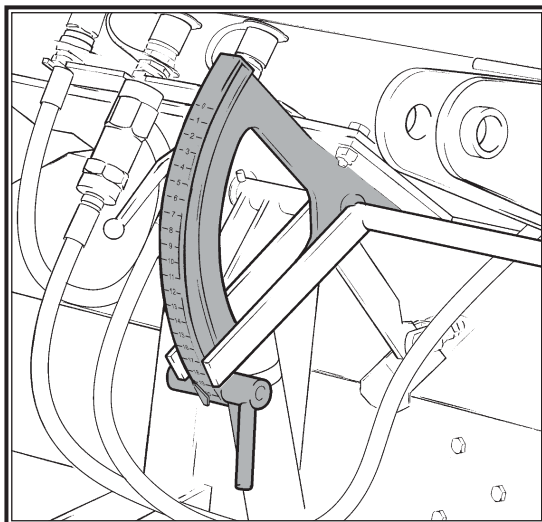
Los abonos con un exceso de humedad y polvo no fluyen correctamente y llegan a formar paredes verticales en la tolva en lugar de deslizarse. Además un gránulo húmedo es frágil, se romperá más fácilmente y sus fragmentos no conseguirán el mismo alcance que un gránulo seco y entero, con lo que la distribución empeorará, por lo cual evitaremos en lo posible trabajar con este tipo de abono.

6.3 REGULACIÓN DE CAUDAL

Para regular el caudal deberemos determinar las características del abono según se indica en el punto 6.2 de éste manual, tras lo cual buscaremos en las tablas de dosificación el abono más similar al que vamos a utilizar.

Con la información referente a la dosis que necesitamos y el ancho de trabajo, buscaremos la casilla en la que aparezca dicha dosis (kg/ha) en la columna que corresponda al ancho de trabajo y velocidad de avance escogidos.

Una vez situados en la dosis, nos desplazamos por la misma fila hasta la columna del extremo izquierda de la tabla, donde leeremos la posición de la palanca de regulación. Sitaremos el tope de la palanca en este número del graduador.



7.- REGULACIÓN DEL ANCHO DE TRABAJO PARA LA ABONADORA D-903 (Hasta 24mm).

En la abonadora **D-903** el ancho de trabajo puede regularse mediante la posición de las paletas. El ancho de trabajo óptimo varía según el tipo de abono y la dosis de distribución.

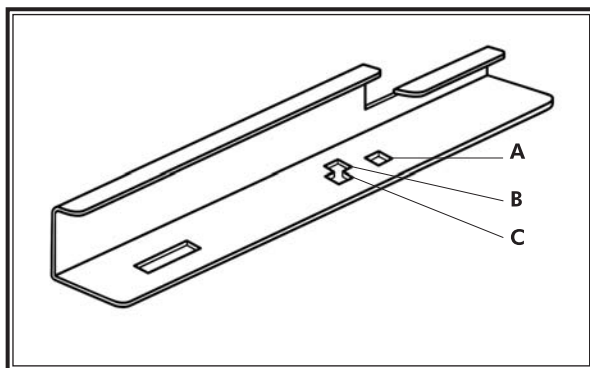
En la siguiente tabla se dan los valores aproximados de los anchos de trabajo a los que se obtiene un coeficiente de variación (CV) inferior a 10 -bueno- o 15 -regular- para tres tipos de abono y distintas dosis de distribución. Es recomendable abonar a los anchos de trabajo de la columna cuyo CV es inferior al 10%, si se quieren obtener los mejores resultados.

ABONO	CAUDAL	Dosis de distribución a 8 km/h kg./ha	Años de trabajo recomendamos (mts)		Años de trabajo (metros)	
	kg./min.		C.V. Inferior al 10%		C.V. Inferior al 15%	
NAC	50	de 150 a 300	24-21-18-15			
	100	de 300 a 600	24-21-18-15			
	265	de 800 a 1600	24-21-18-15			
NPK	50	de 150 a 300	24-21-18-15		24-21	
	100	de 300 a 600	24-21-18-15			
	265	de 800 a 1600	18-15			
UREA	37	de 150 a 300	18	9	15	12
	75	de 300 a 600	18	12	9	15
	199	de 800 a 1600	18	12	9	15

Una vez decidido el ancho más adecuado deberemos situar las palas sobre el disco según se nos indica en las tablas de dosificación. Obsérvese que, para el mismo ancho pero a distintas dosis, las paletas están en posiciones diferentes.

La posición de cada paleta se indica mediante una letra (A-B-C) y un número (1-2-3).

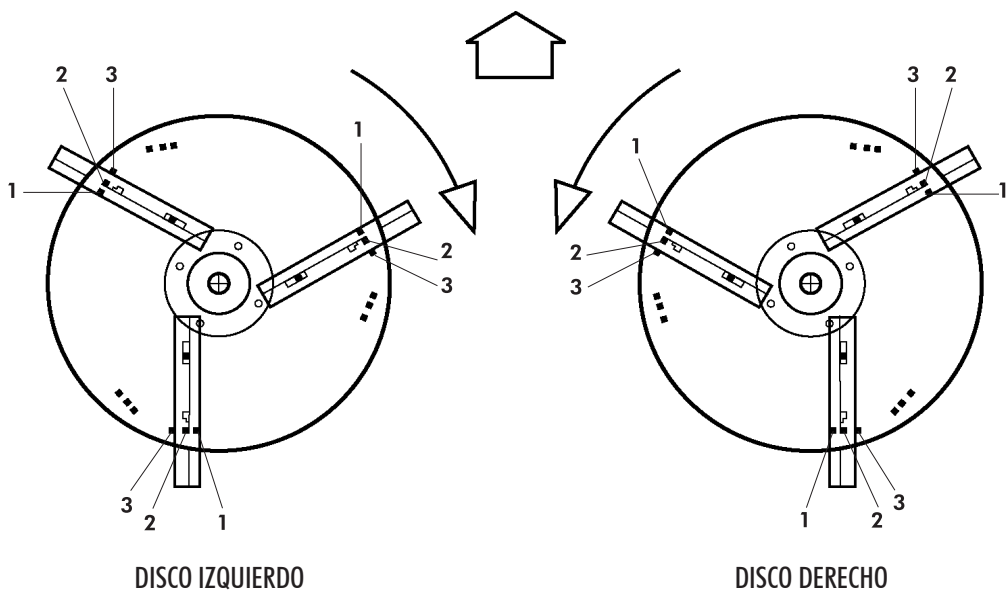
Las letras A, B y C nos indican la posición del tornillo de sujeción en los distintos agujeros de cada paleta.



Vista de una pala izquierda (debe ir montada en el disco del lado izquierdo en sentido de marcha).

Los números 1, 2 y 3 nos indican la posición de la pala sobre los distintos agujeros de cada disco.

SENTIDO DE LA MARCHA



7.1 INTERPRETACIÓN DE LAS TABLAS PARA REGULAR EL ANCHO DE TRABAJO EN LA ABONADORA D-903.

Vamos explicar mediante un ejemplo el modo de usar las tablas para regular la dosis y el ancho de trabajo de la abonadora.

Supongamos que queremos esparcir alrededor de 330kg/ha de NAC27% trabajando a 15 metros entre pasadas y a una velocidad de avance de 8 km/h.

Primero buscaremos la tabla de NAC 27% o, si se trata de otro abono para el que no hay ninguna tabla, buscaremos la del abono que más se le parezca en granulometría y densidad.

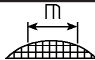



Una vez en la tabla, nos situaremos en la columna de 15 metros y dentro de esta, en la de 8 km/h. Siguiendo esta columna hacia abajo nos detendremos en el valor más cercano a la dosis deseada de 330 Kg/ha, en este caso serán 334 Kg/ha.

A la izquierda de este número, en la columna del graduador de las trampillas, encontraremos la posición para éste. Siguiendo por la derecha encontraremos la posición para las boquillas y las posiciones de las palas sobre los discos.

ENTRAMOS

GRADUADOR

Situaremos el tope de la palanca del graduador de las trampillas en el nº8.

		15				
		Kg/Ha				
	Kg/min	Km/h				
		6	8	10	12	
4	10	131	98.5	79	65.7	1 ←
5	15	205	154	123	103	
6	21	281	210	168	140	
7	27	360	270	216	180	
8	33	440	334	267	223	
9	40	539	405	324	270	C2 C2 B2 ↑

BOQUILLAS

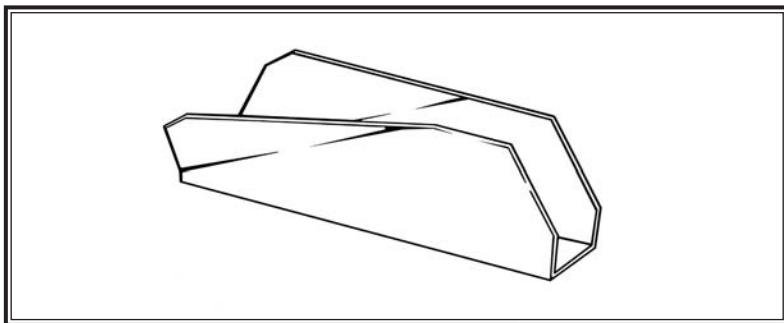
Situaremos las boquillas en la posición nº1.

POSICIÓN DE LAS PALAS

Situaremos el agujero C de dos de las palas en el agujero nº2 del disco y el B de la tercera pala en el agujero nº2 del disco

Las dosis que figuran en las tablas son orientativas, pudiendo variar en abonos de la misma denominación debido a humedad, granulometría, densidad, etc.

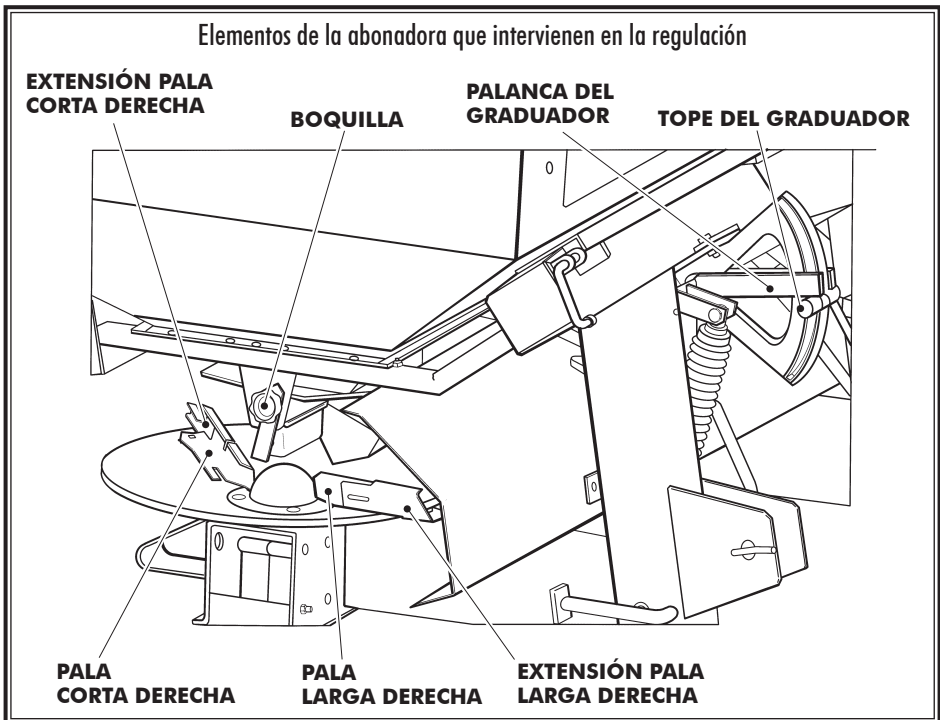
Para conocer con seguridad la dosis por hectárea del abono con el que vamos a trabajar, para una posición determinada del graduador, se aconseja realizar pruebas del caudal con el canal que se suministra con la máquina y siguiendo las instrucciones que figuran en este manual.



8.- INTERPRETACIÓN DE LAS TABLAS PARA REGULAR EL ANCHO DE TRABAJO EN LA ABONADORA D-903 PLUS.

La abonadora D-903 PLUS permite trabajar en anchos de trabajo de 30 y 36 metros con abonos que sean de una calidad física adecuada.

Para regular la máquina en alguno de los dos anchos y para una determinada dosis por hectárea disponemos de las tablas de dosificación. En ellas encontraremos las distintas posiciones para las palas y sus extensiones, las boquillas y el graduador de caudal.



Debido a la forma de distribución trapezoidal que se obtiene para anchos de trabajo es muy importante conservar la distancia entre pasadas adyacentes para una correcta distribución del abono sobre la parcela.

Vamos explicar mediante un ejemplo el modo de usar las tablas para regular la dosis y el ancho de trabajo de la abonadora.

Supongamos que queremos esparcir alrededor de 170kg/ha de NPK 10-10-15 trabajando a 30 metros entre pasadas y a una velocidad de 8 km/h.

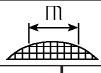




Primero buscaremos la tabla de NPK 10-10-15 o, si se trata de otro abono para el que no hay ninguna tabla, buscaremos la del abono que más se le parezca en granulometría u densidad.

Una vez en la tabla, nos situaremos en la columna de 30 metros, y dentro de esta, en la de 8km/h. Siguiendo esta columna hacia abajo nos detendremos en el valor más cercano a la dosis deseada de 170 Kg/ha, en este caso serán 171 Kg/ha.

A la izquierda de éste número, en la columna del graduador de las trampillas encontraremos la posición para éste.

A su derecha encontraremos las posiciones de boquilla, posición y extensiones de pala corta y pala larga en éste orden. Estas posiciones son iguales para los dos discos.

ENTRAMOS

		30 m								
	Kg/min	Kg/Ha								
		Km/h								
		6	8	10	12	4	B1	B3		
4	7	47	36	28	24					
5	14	93	69	56	46					
6	21	137	103	82	68					
7	27	182	136	109	91					
8	34	228	171	137	114					
9	42	277	200	166	138					
									E4	E3

POSICIÓN DE LA PALA CORTA

Situaremos el agujero B de la pala corta en el agujero n°1 del disco.

POSICIÓN DE PALA LARGA

Situaremos el agujero B de la pala larga en el agujero n°3 del disco.

EXTENSIÓN DE PALA LARGA

El agujero E de la pala larga lo situaremos en el agujero n° 3 de la extensión.

EXTENSIÓN DE PALA CORTA

El agujero E de la pala corta lo situaremos en el agujero n°4 de la extensión.

GRADUADOR

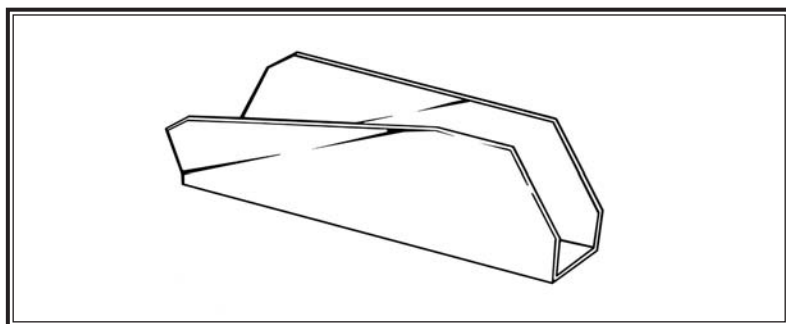
Situaremos el tope de la palanca del graduador de las trampillas en el n°8.

BOQUILLAS

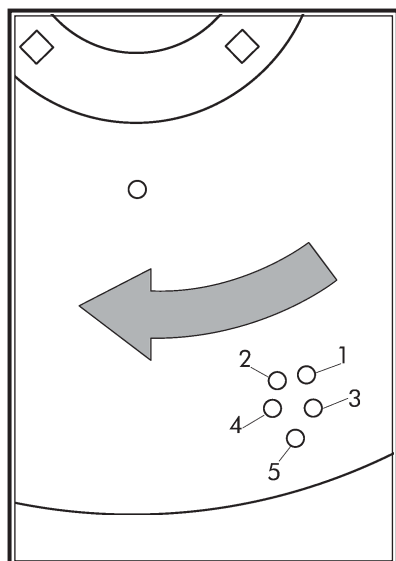
Situaremos las boquillas en la posición n°4.

Las dosis que figuran en las tablas son orientativas, pudiendo variar en abonos de la misma denominación debido a humedad, granulometría, densidad, etc.

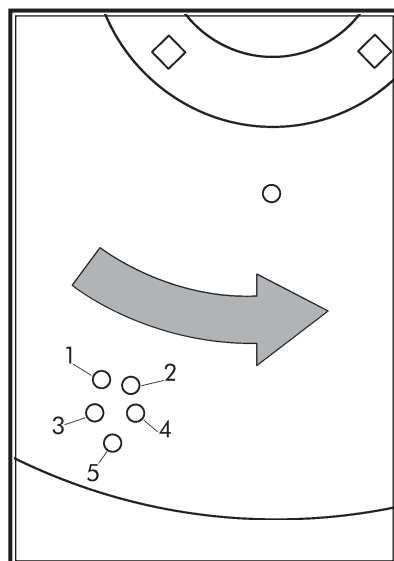
Para conocer con seguridad la dosis por hectárea del abono con el que vamos a trabajar, para una posición determinada del graduador, se aconseja realizar pruebas del caudal con el canal que se suministra con la máquina y siguiendo las instrucciones que figuran en este manual.



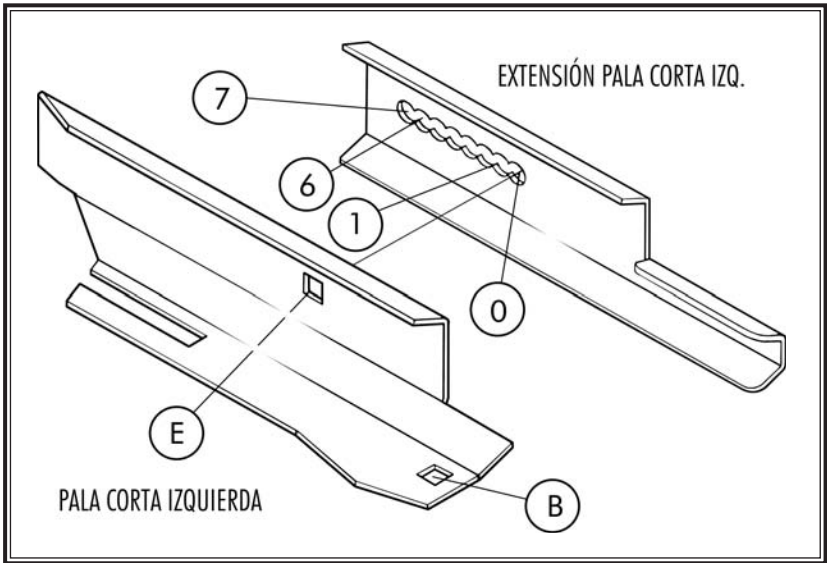
DENOMINACIÓN DE LOS DISTINTOS AGUJEROS EN DISCOS Y PALAS DE LA ABONADORA D-903 PLUS.



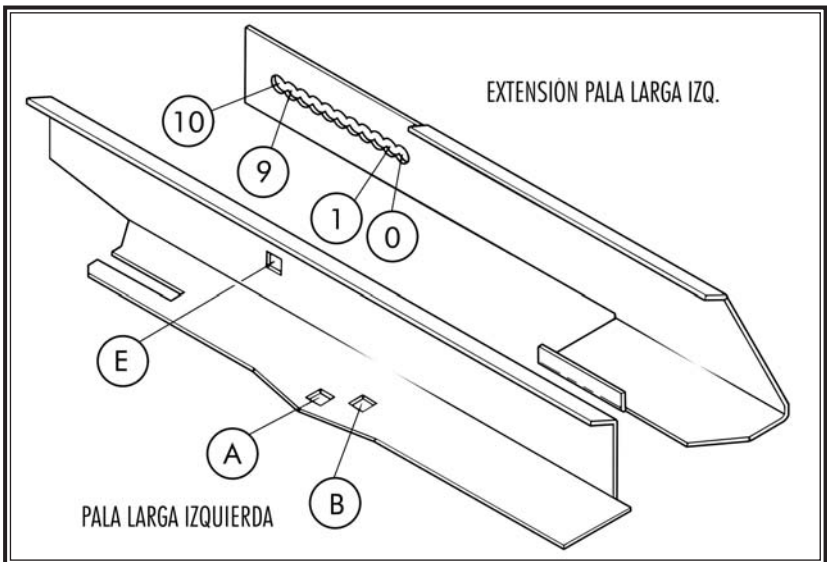
AGUJEROS EN DISCO
IZQUIERDO



AGUJEROS EN DISCO
DERECHO



AGUJEROS EN PALA CORTA IZQUIERDA
(EN LA DERECHA SE DENOMINAN POR IGUAL)

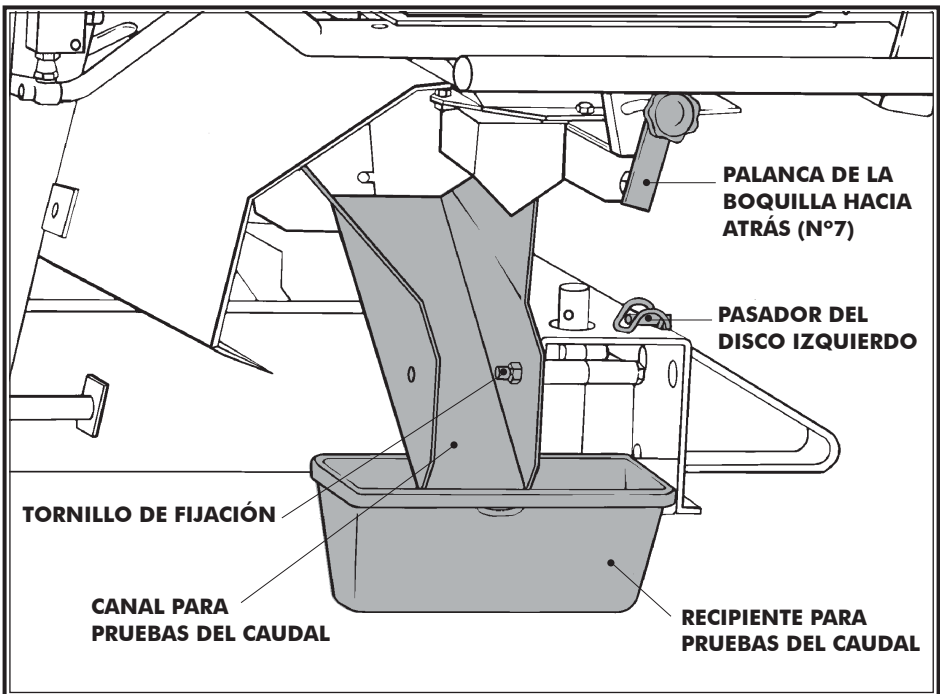


AGUJEROS EN PALA LARGA IZQUIERDA
(EN LA DERECHA SE DENOMINAN POR IGUAL)

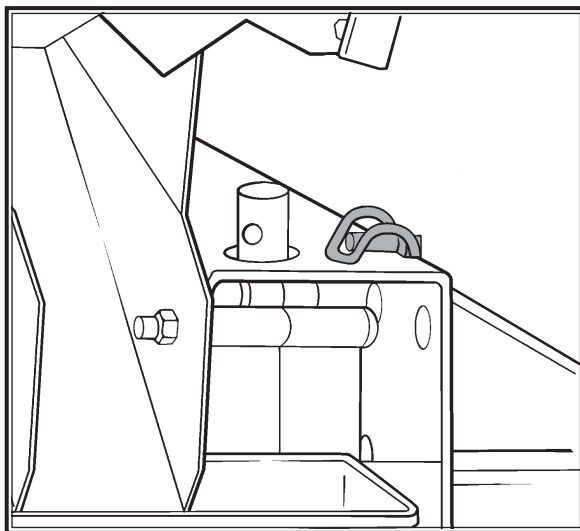
9.- ENSAYO DE CAUDAL

Para conocer el caudal de abono que esparcirá la abonadora, deberemos realizar una medición de la cantidad que sale por una trampilla durante un minuto. A partir de este dato, la cantidad a esparcir por hectárea dependerá solamente de la velocidad de avance y del ancho entre pasadas.

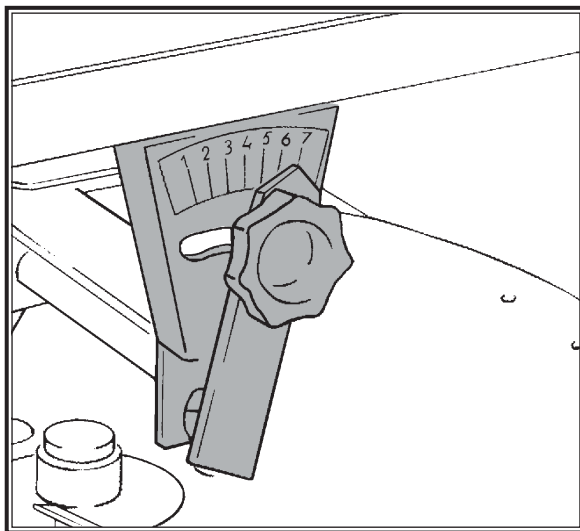
Las abonadoras D-903 y D-903 PLUS permiten efectuar ensayos de caudal de la siguiente forma:



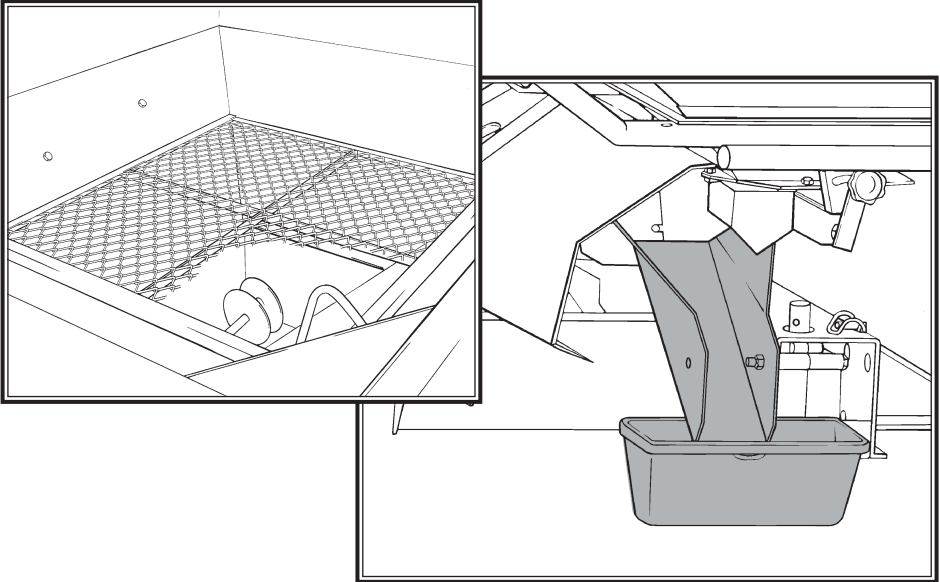
1. Retire el disco del lado izquierdo (en sentido de marcha) liberando el pasador de anilla que se encuentra en la parte inferior de éste.



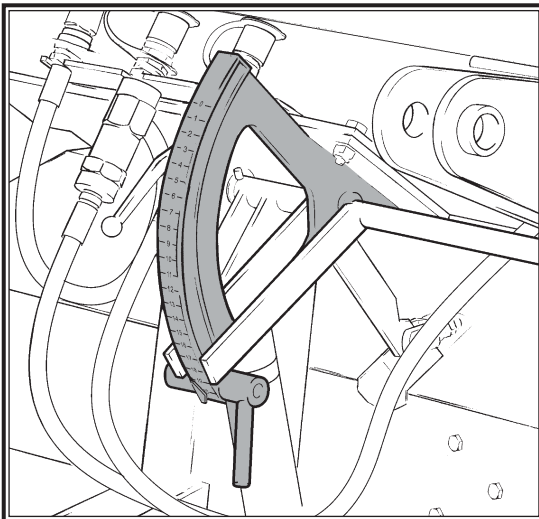
2. Coloque el indicador de la posición de la boquilla en el n°7 y sitúe el canal para pruebas de caudal como se indica en la figura superior.



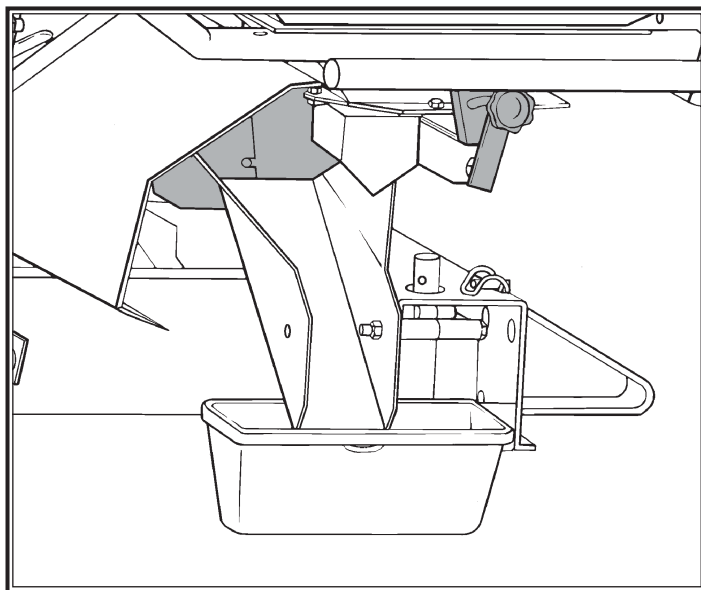
3. Llene de abono el lado izquierdo de la tolva y coloque un recipiente suficientemente grande debajo del canal.



4. Coloque el tope de la palanca del graduador en la posición deseada.



5. Ponga la abonadora en funcionamiento a 540 r.p.m. y abra la salida durante un minuto (tenga en cuenta de forma orientativa las dosis que figuran en las tablas ya que en un minuto en la posición n°12 saldrán 50 Kg. aproximadamente de abonos con peso esp. en torno a 1 Kg./litro).



6. Pese el abono recogido (obtendremos directamente el dato Kg./min). Para obtener la dosis en Kg./ha, aplicar la siguiente fórmula:

$$\text{DOSIS (kg/ha)} = \frac{1200 \times \text{caudal (kg/min.)}}{\text{velocidad (km/h)} \times \text{ancho de trabajo (m)}}$$

Si el caudal es muy grande, reducir el tiempo de abertura a la mitad o a 1/4 de minuto, teniendo en cuenta que la dosis debemos multiplicarla por 2 ó 4.

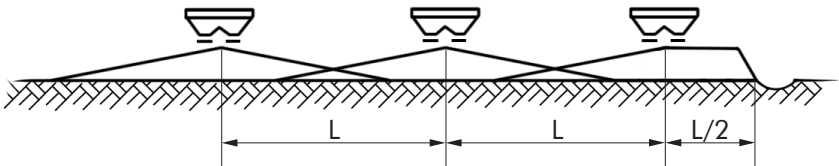
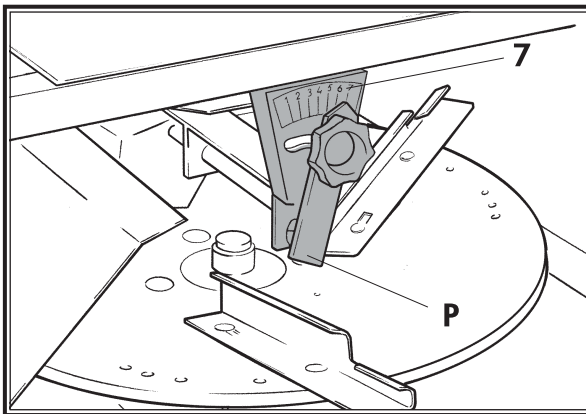
10.- ABONADO DE LAS CABECERAS

10.1 MODIFICANDO LA POSICIÓN DE LA BOQUILLA



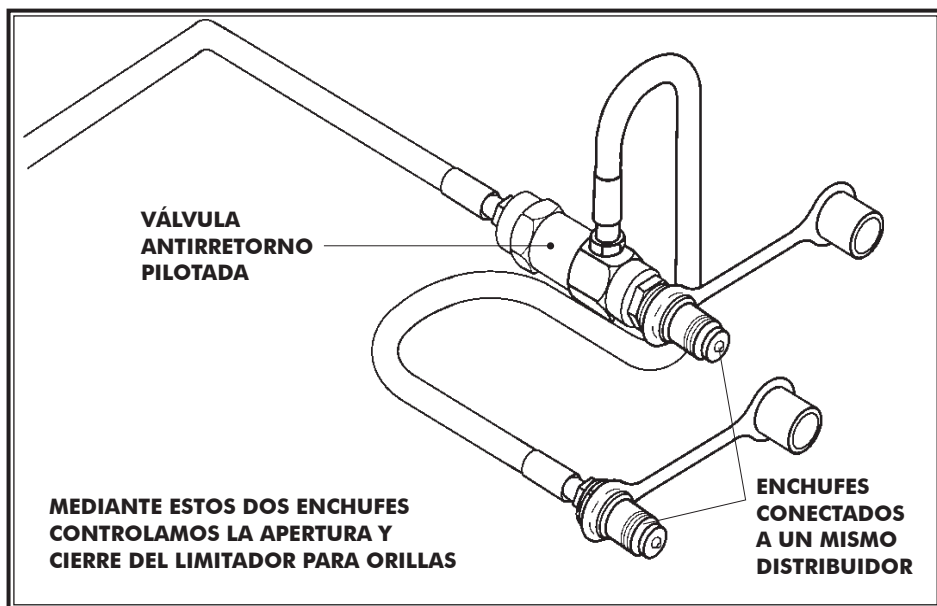
Para evitar posibles accidentes, al manipular la boquilla en la zona de los discos giratorios, es imprescindible tener el motor del tractor parado.

Cuando se inicia la labor a la mitad del ancho de trabajo es preciso trabajar con los dos discos a la vez pero deberemos colocar la palanca de la boquilla de salida (P) en la posición 7. Esto limitará el lanzamiento de abono justo a la mitad del ancho de trabajo en el lado del que hayamos cambiado la posición de la boquilla.



Distribución abonado a la mitad de ancho de trabajo

10.2 CONEXIONES HIDRÁULICAS DEL LIMITADOR PARA ORILLAS EN LAS ABONADORAS D-903 Y D-903 PLUS.



FUNCIONAMIENTO:

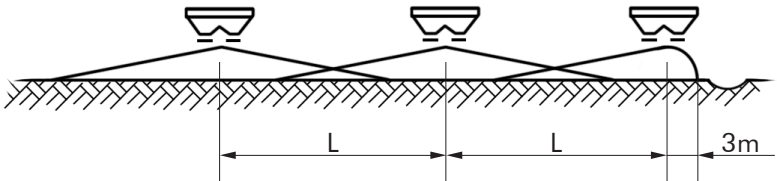
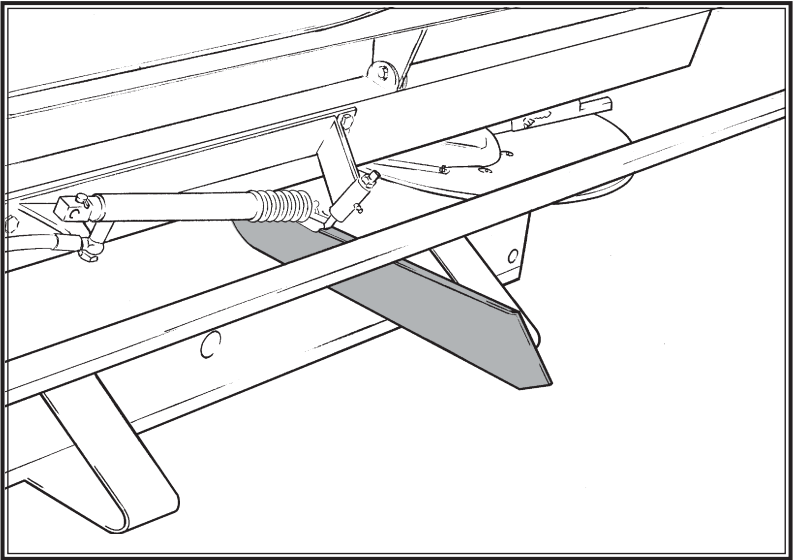
Los enchufes que salen de la válvula antirretorno pilotada deben conectarse a un mismo distribuidor de doble efecto, al que llamaremos distribuidor nº1. El tercer enchufe se conectará a otro distribuidor, al que llamaremos distribuidor nº2.

El distribuidor nº1 es el que determina el modo de trabajo, desplegando o plegando el limitador de orillas.

El distribuidor nº2 será el encargado de abrir las compuertas de salida del abono, teniendo en cuenta que si el limitador está desplegado, solo se abrirá y verará la salida del lado izquierdo en sentido de avance y cuando se encuentre plegado se habrán y cerrarán las dos salidas.

ASÍ PUES:

- Para el abonado normal en el centro del campo trabajaremos solo con el distribuidor n°2, asegurándonos previamente que el limitador se encuentre plegado.
- Para el abonado de orillas primero desplegaremos el limitador mediante el distribuidor n°1 y a continuación, dejando la orilla del campo a nuestra derecha y a unos 3 metros del centro de la abonadora, podremos abrir y cerrar la salida izquierda en sentido de marcha mediante el distribuidor n°2.



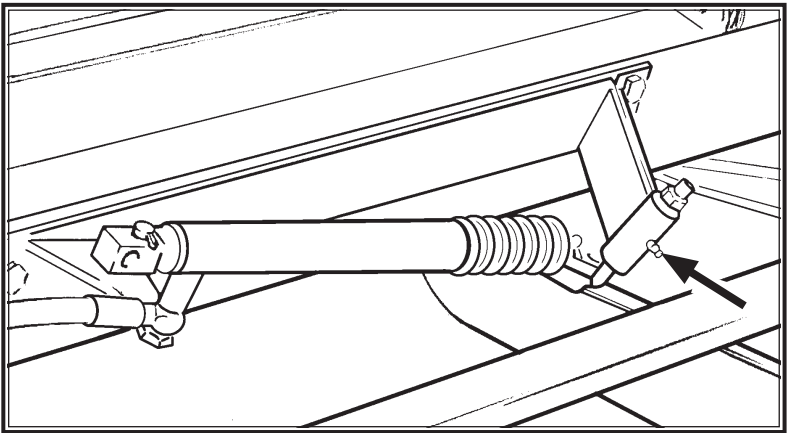
11. - ENGRASE Y MANTENIMIENTO

Debe lubricarse diariamente con grasa el eje de transmisión de la toma de fuerza y el eje de la pantalla limitadora.

Es conveniente lavar la abonadora con chorro de agua después de cada utilización. Levante la tolva desconectando los gatillos que la sujetan a cada lado del chasis para facilitar el lavado.

La caja de engranes lleva grasa tipo NLGI 00. Comprobar de vez en cuando el nivel de grasa a través del tapón de llenado y rellenar en caso de pérdida.

No abata la tolva con las alzas de 1000 l montadas, pues la abonadora volcaría.



Los remolques para las abonadoras D-903 y D-903 PLUS llevan dos ruedas balón de gran suspensión y estabilidad tipo 12,5/80 - 15/3.

La presión de inflado recomendados es : 7kg./cm².

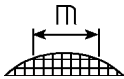
12.- TABLAS DE DOSIFICACIÓN

En las tablas de dosificación se especifican las dosis esparcidas en kg/ha para cada tipo de abono, en función del ancho de trabajo y de la velocidad de avance.

Las cantidades que se indican deben estimarse a título orientativo, ya que puede variar el caudal que se ha previsto debido a la variedad de granulometría, densidad, humedad, etc...

Para abonos no especificados en las tablas, deberemos aproximarnos al más parecido en granulometría y densidad.

SIMBOLOS UTILIZADOS EN LAS TABLAS PARA D-903



= Ancho de trabajo o distancia entre pasadas.



= Posición de la palanca de regulación.

kg/min

= Caudal de **una** salida, en kg./minuto

km/h

= Velocidad de avance en km/h.

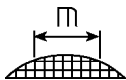


= Posición de las paletas sobre el disco.



= Posición de la boquilla

SIMBOLOS UTILIZADOS EN LAS TABLAS PARA D-903 PLUS



= Ancho de trabajo o distancia entre pasadas.



= Posición de la palanca de regulación.

kg/min

= Caudal de una salida, en kg./minuto

km/h

= Velocidad de avance en km/h.



= Posición de la boquilla



B1

= Agujero de pala corta en agujero de disco

E4

= Extensión de la pala



A4

= Agujero de pala larga en agujero de disco

E9

= Extensión de la pala

Abono NPK 10-10-15 (AZF)

Densidad 1,020 kg/dm³

Granulometría Ø 4,75 = 25%

Ø 3,3 = 65%

Ø 2 = 10%

Ø < 2 = 0%



m	15												18												21												24											
	Kg/min						Kg/Ha						Kg/Ha						Kg/Ha						Kg/Ha						Kg/Ha																	
	6		8		10		12		6		8		10		12		6		8		10		12		6		8		10		12		6		8		10		12									
4	7	94.5	70.9	57	47.2	2	78.7	59	47.2	39.4	2	78.7	59	47.2	39.4	2	67.5	50.6	40.5	33.7	2	67.5	50.6	40.5	33.7	2	59	44	35	29.5	2	59	44	35	29.5													
5	14	185	139	111	92.5	2	154	116	92.5	77.1	2	154	116	92.5	77.1	2	132	99.1	79.3	66.1	2	132	99.1	79.3	66.1	2	116	86.7	69.4	57.8	2	116	86.7	69.4	57.8													
6	21	274	205	164	137	C1	228	171	137	114	C1	228	171	137	114	C1	196	147	117	97.8	C1	196	147	117	97.8	C1	171	128	103	85.5	C1	171	128	103	85.5													
7	27	363	273	218	182	C2	303	227	182	151	C2	303	227	182	151	C2	260	195	156	130	C2	260	195	156	130	C2	227	170	136	114	C2	227	170	136	114													
8	34	456	342	274	228	C2	380	285	228	190	C2	380	285	228	190	C2	326	244	196	163	C2	326	244	196	163	C2	285	214	171	143	C2	285	214	171	143													
9	42	554	415	332	277	3	462	346	277	231	3	462	346	277	231	3	396	297	237	198	3	396	297	237	198	3	346	260	208	173	3	346	260	208	173													
10	49	658	494	395	329	3	548	411	329	274	3	548	411	329	274	3	470	353	282	235	3	470	353	282	235	3	411	308	247	206	3	411	308	247	206													
11	58	769	577	462	385	3	641	481	385	321	3	641	481	385	321	3	550	412	330	275	3	550	412	330	275	3	481	361	289	240	3	481	361	289	240													
12	67	889	667	533	444	C1	741	555	444	370	C1	741	555	444	370	C1	635	476	381	317	C1	635	476	381	317	C1	555	417	333	278	C1	555	417	333	278													
13	76	1016	762	610	508	C1	847	635	508	423	C1	847	635	508	423	C1	726	544	435	363	C1	726	544	435	363	C1	635	476	381	317	C1	635	476	381	317													
14	86	1151	863	691	576	C2	959	719	576	480	C2	959	719	576	480	C2	822	617	493	411	C2	822	617	493	411	C2	719	540	432	360	C2	719	540	432	360													
15	97	1293	970	776	647	4	1078	808	647	539	4	1078	808	647	539	4	924	693	554	462	4	924	693	554	462	4	808	606	485	404	4	808	606	485	404													
16	108	1441	1081	865	721	4	1201	901	721	600	4	1201	901	721	600	4	1029	772	618	515	4	1029	772	618	515	4	901	676	540	450	4	901	676	540	450													
17	120	1594	1195	956	797	4	1328	996	797	664	4	1328	996	797	664	4	1138	854	683	569	4	1138	854	683	569	4	996	747	598	498	4	996	747	598	498													
18	131	1749	1311	1049	874	C1	1457	1093	874	729	C1	1457	1093	874	729	C1	1249	937	749	625	C1	1249	937	749	625	C1	1093	820	656	546	C1	1093	820	656	546													
19	143	1904	1428	1142	952	C1	1587	1190	952	793	C1	1587	1190	952	793	C1	1360	1020	816	680	C1	1360	1020	816	680	C1	1190	892	714	595	C1	1190	892	714	595													
20	154	2056	1542	1234	1028	C1	1714	1285	1028	857	C1	1714	1285	1028	857	C1	1469	1102	881	734	C1	1469	1102	881	734	C1	1285	964	771	643	C1	1285	964	771	643													

Abono **NKP 10-10-15 (AZF)**

Densidad 1,020 kg/dm³

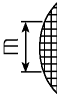
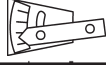
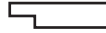




Granulometría

Ø 4,75 = 25%
 Ø 3,3 = 65%
 Ø 2 = 10%
 Ø <2 = 0%

D-903 PLUS

TABLA



		30 m							36 m						
		Kg/Ha							Km/h						
		6	8	10	12				6	8	10	12			
4	7	47.2	35.4	28	23.6	39.4	29.5	23.6	19.7						
5	14	92.5	69.4	55.5	46.2	77.1	57.8	46.2	38.5						
6	21	137	103	82.1	68.4	114	85.5	68.4	57						
7	27	182	136	109	90.9	151	114	90.9	75.7						
8	34	228	171	137	114	190	143	114	95						
9	42	277	208	166	138	231	173	138	115						
10	49	329	247	197	165	274	206	165	137						
11	58	385	289	231	192	321	240	192	160						
12	67	444	333	267	222	370	278	222	185						
13	76	508	381	305	254	423	317	254	212						
14	86	576	432	345	288	480	360	288	240						
15	97	647	485	388	323	539	404	323	269						
16	108	721	540	432	360	600	450	360	300						
17	120	797	598	478	398	664	498	398	332						
18	131	874	656	525	437	729	546	437	364						
19	143	952	714	571	476	793	595	476	397						
20	154	1028	771	617	514	857	643	514	428						

Abono **NITRATO AMÓNICO CÁLCIO 27%**

Densidad 1,035 kg/dm³

Granulometría

Ø 4,75 = 5%
 Ø 3,3 = 58%
 Ø 2 = 37%
 Ø <2 = 0%



Kg/min	15												18												21												24											
	Kg/Ha						Km/h						Kg/Ha						Km/h						Kg/Ha						Km/h																	
	6	8	10	12	6	8	10	12	6	8	10	12	6	8	10	12	6	8	10	12	6	8	10	12																								
4	10	131	98.5	79	65.7	109	82.1	65.7	54.7	1	1	109	82.1	65.7	54.7	1	1	109	82.1	65.7	54.7	1	1	109	82.1	65.7	54.7	1	1	109	82.1	65.7	54.7															
5	15	205	154	123	103	171	128	103	85.6	C2	C2	171	128	103	85.6	C2	C2	171	128	103	85.6	C2	C2	171	128	103	85.6	C2	C2	171	128	103	85.6															
6	21	281	210	168	140	234	175	140	117	C2	C2	234	175	140	117	C2	C2	234	175	140	117	C2	C2	234	175	140	117	C2	C2	234	175	140	117															
7	27	360	270	216	180	300	225	180	150	C2	C2	300	225	180	150	C2	C2	300	225	180	150	C2	C2	300	225	180	150	C2	C2	300	225	180	150															
8	33	446	334	267	223	371	279	223	186	B2	B2	371	279	223	186	B2	B2	371	279	223	186	B2	B2	371	279	223	186	B2	B2	371	279	223	186															
9	40	539	405	324	270	449	337	270	225	1	1	449	337	270	225	1	1	449	337	270	225	1	1	449	337	270	225	1	1	449	337	270	225															
10	48	642	482	385	321	535	401	321	268	1	1	535	401	321	268	1	1	535	401	321	268	1	1	535	401	321	268	1	1	535	401	321	268															
11	57	755	566	453	377	629	472	377	315	1	1	629	472	377	315	1	1	629	472	377	315	1	1	629	472	377	315	1	1	629	472	377	315															
12	66	877	658	526	439	731	548	439	365	B2	B2	731	548	439	365	B2	B2	731	548	439	365	B2	B2	731	548	439	365	B2	B2	731	548	439	365															
13	76	1009	756	605	504	840	630	504	420	B2	B2	840	630	504	420	B2	B2	840	630	504	420	B2	B2	840	630	504	420	B2	B2	840	630	504	420															
14	86	1148	861	689	574	957	717	574	478	B2	B2	957	717	574	478	B2	B2	957	717	574	478	B2	B2	957	717	574	478	B2	B2	957	717	574	478															
15	97	1294	970	776	647	1078	809	647	539	1	1	1078	809	647	539	1	1	1078	809	647	539	1	1	1078	809	647	539	1	1	1078	809	647	539															
16	108	1443	1082	866	722	1203	902	722	601	1	1	1203	902	722	601	1	1	1203	902	722	601	1	1	1203	902	722	601	1	1	1203	902	722	601															
17	120	1594	1196	956	797	1328	996	797	664	1	1	1328	996	797	664	1	1	1328	996	797	664	1	1	1328	996	797	664	1	1	1328	996	797	664															
18	131	1743	1307	1046	871	1452	1089	871	726	B1	B1	1452	1089	871	726	B1	B1	1452	1089	871	726	B1	B1	1452	1089	871	726	B1	B1	1452	1089	871	726															
19	141	1885	1414	1131	942	1571	1178	942	785	B1	B1	1571	1178	942	785	B1	B1	1571	1178	942	785	B1	B1	1571	1178	942	785	B1	B1	1571	1178	942	785															
20	151	2017	1512	1210	1008	1680	1260	1008	840	B1	B1	1680	1260	1008	840	B2	B2	1680	1260	1008	840	B2	B2	1680	1260	1008	840	B2	B2	1680	1260	1008	840															

Abono **NITRATO AMÓNIAO CAL. 27%**
 Densidad 1,035 kg/dm³
 Granulometría Ø 4,75 = 5%
 Ø 3,3 = 58%
 Ø 2 = 37%
 Ø <2 = 0%

D-903 PLUS

TABLA 2



Kg/min	30 m				36 m	Kg/Ha	Km/h	Kg/Ha	Km/h	Kg/Ha	Km/h	Kg/Ha	Km/h	Kg/Ha	Km/h	Kg/Ha	Km/h	Kg/Ha	Km/h																									
	Kg/Ha																																											
	6	8	10	12																																								
4	65.7	49.3	39	32.8	54.7	41	32.8	27.4	54.7	41	32.8	27.4	54.7	41	32.8	27.4	54.7	41	32.8	27.4	54.7	41	32.8	27.4	54.7	41	32.8	27.4	54.7	41	32.8	27.4	54.7	41	32.8	27.4	54.7	41	32.8	27.4				
5	103	77	61.6	51.3	85.6	64.2	51.3	42.8	85.6	64.2	51.3	42.8	85.6	64.2	51.3	42.8	85.6	64.2	51.3	42.8	85.6	64.2	51.3	42.8	85.6	64.2	51.3	42.8	85.6	64.2	51.3	42.8	85.6	64.2	51.3	42.8	85.6	64.2	51.3	42.8	85.6	64.2	51.3	42.8
6	140	105	84.2	70.2	117	87.7	70.2	58.5	117	87.7	70.2	58.5	117	87.7	70.2	58.5	117	87.7	70.2	58.5	117	87.7	70.2	58.5	117	87.7	70.2	58.5	117	87.7	70.2	58.5	117	87.7	70.2	58.5	117	87.7	70.2	58.5	117	87.7	70.2	58.5
7	180	135	108	90	150	112	90	75	150	112	90	75	150	112	90	75	150	112	90	75	150	112	90	75	150	112	90	75	150	112	90	75	150	112	90	75	150	112	90	75				
8	223	167	134	111	186	139	111	92.8	186	139	111	92.8	186	139	111	92.8	186	139	111	92.8	186	139	111	92.8	186	139	111	92.8	186	139	111	92.8	186	139	111	92.8	186	139	111	92.8				
9	270	202	162	135	225	169	135	112	225	169	135	112	225	169	135	112	225	169	135	112	225	169	135	112	225	169	135	112	225	169	135	112	225	169	135	112	225	169	135	112				
10	321	241	193	161	268	201	161	134	268	201	161	134	268	201	161	134	268	201	161	134	268	201	161	134	268	201	161	134	268	201	161	134	268	201	161	134	268	201	161	134				
11	377	283	226	189	315	236	189	157	315	236	189	157	315	236	189	157	315	236	189	157	315	236	189	157	315	236	189	157	315	236	189	157	315	236	189	157	315	236	189	157				
12	439	329	263	219	365	274	219	183	365	274	219	183	365	274	219	183	365	274	219	183	365	274	219	183	365	274	219	183	365	274	219	183	365	274	219	183	365	274	219	183				
13	504	378	303	252	420	315	252	210	420	315	252	210	420	315	252	210	420	315	252	210	420	315	252	210	420	315	252	210	420	315	252	210	420	315	252	210	420	315	252	210				
14	574	430	344	287	478	359	287	239	478	359	287	239	478	359	287	239	478	359	287	239	478	359	287	239	478	359	287	239	478	359	287	239	478	359	287	239	478	359	287	239				
15	647	485	388	323	539	404	323	270	539	404	323	270	539	404	323	270	539	404	323	270	539	404	323	270	539	404	323	270	539	404	323	270	539	404	323	270	539	404	323	270				
16	722	541	433	361	601	451	361	301	601	451	361	301	601	451	361	301	601	451	361	301	601	451	361	301	601	451	361	301	601	451	361	301	601	451	361	301	601	451	361	301				
17	797	598	478	399	664	498	399	332	664	498	399	332	664	498	399	332	664	498	399	332	664	498	399	332	664	498	399	332	664	498	399	332	664	498	399	332	664	498	399	332				
18	871	653	523	436	726	545	436	363	726	545	436	363	726	545	436	363	726	545	436	363	726	545	436	363	726	545	436	363	726	545	436	363	726	545	436	363	726	545	436	363				
19	942	707	565	471	785	589	471	393	785	589	471	393	785	589	471	393	785	589	471	393	785	589	471	393	785	589	471	393	785	589	471	393	785	589	471	393	785	589	471	393				
20	1008	756	605	504	840	630	504	420	840	630	504	420	840	630	504	420	840	630	504	420	840	630	504	420	840	630	504	420	840	630	504	420	840	630	504	420	840	630	504	420				

Abono **UREA 46% N**

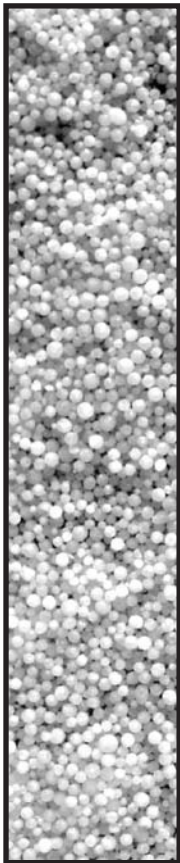
Densidad 0,800 kg/dm³

Granulometría Ø 4,75 = 0%

Ø 3,3 = 3%

Ø 2 = 39%

Ø <2 = 58%



Kg/min	9		12		15		18														
										Kg/Ha		Kg/Ha		Kg/Ha		Kg/Ha					
										6	8	10	12	6	8	10	12	6	8	10	12
4	10	211	159	127	106	1	159	119	95.2	79.3	1	127	95.2	76.1	63.4	1	106	79	63	52.9	1
5	16	346	259	207	173	C3	259	194	155	130	C3	207	155	124	104	C3	173	130	104	86.4	C3
6	22	482	362	289	241	C2	362	271	217	181	C2	289	217	174	145	C2	241	181	145	121	C2
7	28	627	470	376	313	C2	470	352	282	235	C2	376	282	226	188	C2	313	235	188	157	C2
8	35	781	586	469	390	C2	586	439	351	293	C2	469	351	281	234	C2	390	293	234	195	C2
9	43	948	711	569	474	1	711	533	426	355	1	569	426	341	284	1	474	355	284	237	1
10	51	1128	846	677	564	C3	846	635	508	423	C3	677	508	406	339	C3	564	423	339	282	C3
11	60	1323	992	794	662	C2	992	744	595	496	C2	794	595	476	397	C2	662	496	397	331	C2
12	69	1531	1148	919	766	C2	1148	861	689	574	C2	919	689	551	459	C2	766	574	459	383	C2
13	79	1751	1313	1051	876	3	1313	985	788	657	3	1051	788	630	525	3	876	657	525	438	3
14	89	1980	1485	1188	990	C3	1485	1114	891	742	C3	1188	891	713	594	C3	990	742	594	495	C3
15	100	2214	1661	1329	1107	C2	1661	1246	996	830	C2	1329	996	797	664	C2	1107	830	664	554	C2
16	110	2449	1837	1470	1225	C2	1837	1378	1102	919	C2	1470	1102	882	735	C2	1225	919	735	612	C2
17	121	2680	2010	1608	1340	1	2010	1507	1206	1005	3	1608	1206	965	804	3	1340	1005	804	670	1
18	130	2899	2174	1739	1450	C2	2174	1631	1305	1087	C2	1739	1305	1044	870	C2	1450	1087	870	725	C2
19	139	3099	2325	1860	1550	B2	2325	1743	1395	1162	C1	1860	1395	1116	930	C1	1550	1162	930	775	C2
20	147	3272	2454	1963	1636	B2	2454	1841	1473	1227	C1	1963	1473	1178	982	C1	1636	1227	982	818	C2

Abono **UREA 46% N**

Densidad 0,800 kg/dm³

Granulometría

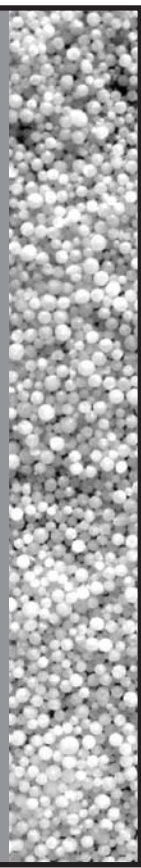
Ø 4,75 = 0%

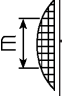



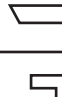
Ø 3,3 = 3%

Ø 2 = 39%

Ø <2 = 58%

D-903 PLUS **TABLA 4**



	21 m				24 m				1	2	1	2					
		Kg/Ha		Km/h			Kg/Ha						Km/h				
		6	8	10	12		6	8					10	12			
4	10	90.6	68	54	45.3		79.3	59.5	47.6	39.7							
5	16	148	111	88.8	74	A4	130	97.2	77.7	64.8	B1	A4	A4				
6	22	207	155	124	103	B1	181	136	109	90.5	E6	E9	E10				
7	28	269	201	161	134	E6	235	176	141	117	E6	E9	E10				
8	35	335	251	201	167		293	220	176	146							
9	43	406	305	244	203		355	267	213	178							
10	51	484	363	290	242		423	317	254	212							
11	60	567	425	340	284	B3	496	372	298	248	B3	B1	A4				
12	69	656	492	394	328	E6	574	431	345	287	E6	E7	E10				
13	79	750	563	450	375		657	493	394	328							
14	89	849	636	509	424		742	557	445	371							
15	100	949	712	569	474		830	623	498	415							
16	110	1050	787	630	525	B3	919	689	551	459	B3	A4	A4				
17	121	1149	861	689	574	E6	1005	754	603	502	E6	E7	E10				
18	130	1242	932	745	621		1087	815	652	544							
19	139	1328	996	797	664		1162	872	697	581							
20	147	1402	1052	841	701		1227	920	736	614							

Abono **UREA 46% N PERLADA**

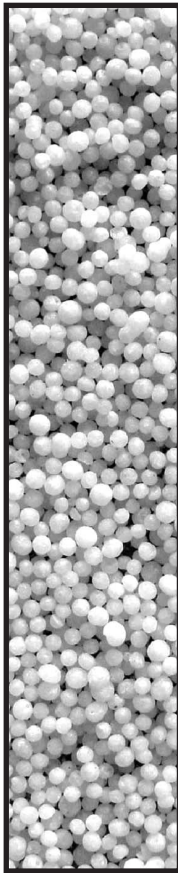
Densidad 0,750 kg/dm³

Granulometría Ø 4,75 = 0%

Ø 3,3 = 10%

Ø 2 = 87%

Ø <2 = 3%



m	Kg/min	9				12				15				18							
		Kg/Ha				Kg/Ha				Kg/Ha				Kg/Ha							
		6	8	10	12	6	8	10	12	6	8	10	12	6	8	10	12				
4	8	179	134	108	89.6	1	134	101	80.7	67.2	1	108	80.7	64.5	53.8	1	90	67	54	44.8	1
5	13	300	225	180	150	C3	225	169	135	112	C3	180	135	108	89.9	C3	150	112	89.9	74.9	C3
6	19	417	313	250	209	C2	313	235	188	156	C2	250	188	150	125	C2	209	156	125	104	C2
7	24	537	403	322	269	C2	403	302	242	201	C2	322	242	193	161	C2	269	201	161	134	C2
8	30	663	497	398	332		497	373	298	249		398	298	239	199		332	249	199	166	
9	36	799	599	479	399	3	599	449	359	299	3	479	359	287	240	3	399	299	240	200	3
10	43	945	709	567	472	C3	709	531	425	354	C3	567	425	340	283	C3	472	354	283	236	C3
11	50	1103	827	662	552	C2	827	621	496	414	C2	662	496	397	331	C2	552	414	331	276	C2
12	57	1274	955	764	637	C2	955	717	573	478	C2	764	573	459	382	C2	637	478	382	318	C2
13	66	1456	1092	873	728	1	1092	819	655	546	3	873	655	524	437	4	728	546	437	364	4
14	74	1647	1235	988	823	C2	1235	926	741	618	C3	988	741	593	494	C2	823	618	494	412	C2
15	83	1844	1383	1107	922	C1	1383	1037	830	692	C2	1107	830	664	553	C2	922	692	553	461	C2
16	92	2044	1533	1227	1022	C1	1533	1150	920	767	C2	1227	920	736	613	B2	1022	767	613	511	B2
17	101	2243	1682	1346	1121	1	1682	1261	1009	841	1	1346	1009	807	673	1	1121	841	673	561	1
18	109	2433	1825	1460	1216	C1	1825	1368	1095	912	C1	1460	1095	876	730	C1	1216	912	730	608	C1
19	117	2608	1956	1565	1304	C1	1956	1467	1174	978	C1	1565	1174	939	782	C1	1304	978	782	652	C1
20	124	2761	2071	1657	1381	B1	2071	1553	1243	1036	B1	1657	1243	994	828	B1	1381	1036	828	690	B1

Abono **UREA 46% N PERLADA**

Densidad 0,750 kg/dm³

Granulometría

Ø 4,75 = 0%

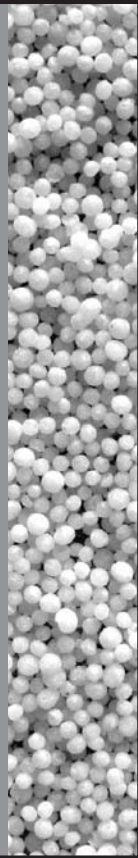
Ø 3,3 = 10%

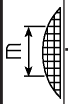



Ø 2 = 87%

Ø <2 = 3%

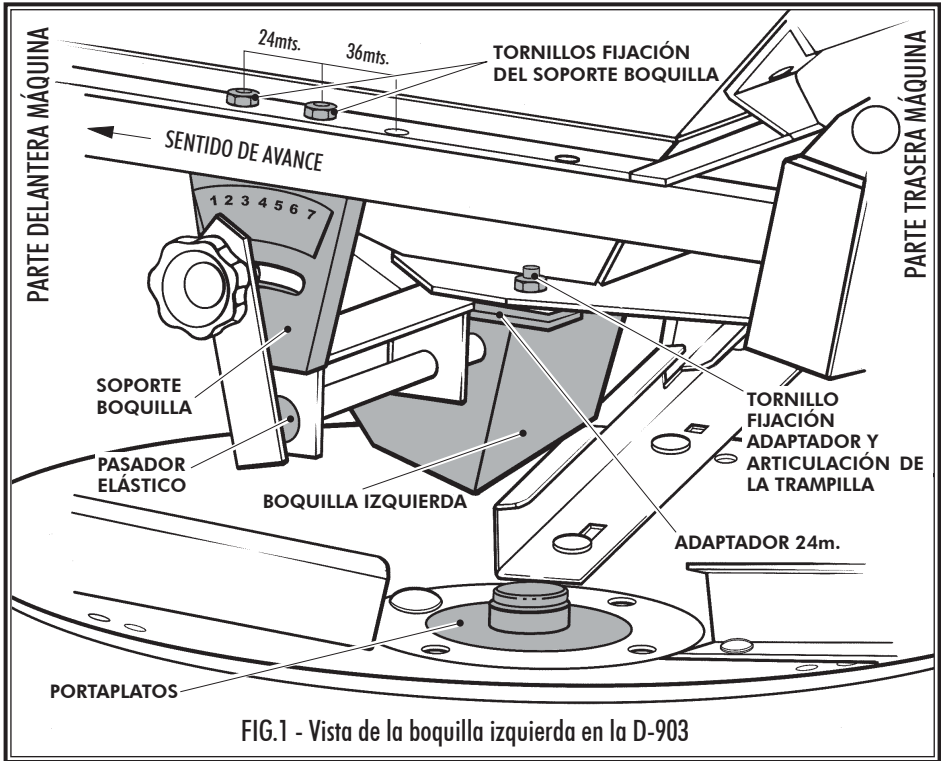
D-903 PLUS

TABLA 3



		21 m						24 m									
		Kg/Ha						Kg/Ha									
		6		8		10		12		6		8					
4	8	76.8	57.6	46	38.4					67.2	50.4	40.3	33.6				
5	13	128	96.3	77	64.2					112	84.3	67.4	56.2			B1	B3
6	19	179	134	107	89.4					156	117	93.9	78.2			2	E5
7	24	230	173	138	115					201	151	121	101				E5
8	30	284	213	171	142					249	187	149	124				E5
9	36	342	257	205	171					299	225	180	150				E5
10	43	405	304	243	202					354	266	213	177				E5
11	50	473	355	284	236					414	310	248	207				E5
12	57	546	409	328	273					478	358	287	239				E5
13	66	624	468	374	312					546	409	328	273				E5
14	74	706	529	423	353					618	463	371	309				E5
15	83	790	593	474	395					692	519	415	346				E5
16	92	876	657	526	438					767	575	460	383				E5
17	101	961	721	577	481					841	631	505	420				E5
18	109	1043	782	626	521					912	684	547	456				E5
19	117	1118	838	671	559					978	734	587	489				E5
20	124	1183	888	710	592					1036	777	621	518				E5

13.- MONTAJE DEL KIT DE CONVERSIÓN DE 24m. A 30 Y 36m PARA EL MODELO D-903.



El kit se compone de :

- 1 Disco centrífugo derecho con palas corta y larga montadas.
- 1 Disco centrífugo izquierdo con palas corta y larga montadas.
- 1 Boquilla derecha.
- 1 Boquilla izquierda.
- 1 Suplemento boquilla derecha.
- 1 Suplemento boquilla izquierda.
- 2 Anillos separador guía trampilla.
- 2 Medidas esferas centrales.
- 2 Tornillos M-8 x 20 Inoxidables con tuercas autoblocantes.

Necesitaremos las siguientes herramientas:

- 2 Llaves fijas 12-13
- 1 Llave fija 16-17
- 1 Punzón botador cilíndrico de 4mm. de diámetro y un martillo.
- 1 Tornillo de banco.

La abonadora D-903 ofrece la posibilidad de trabajar a anchos de trabajo de 30 y 36 metros cambiando algunos elementos de la máquina por los que se suministran en el kit de conversión de 24 a 30 y 36 m.

Con la abonadora vacía empezaremos a destornillar los tornillos que fijan el soporte de la boquilla y el tornillo de fijación del adaptador (fig-1).

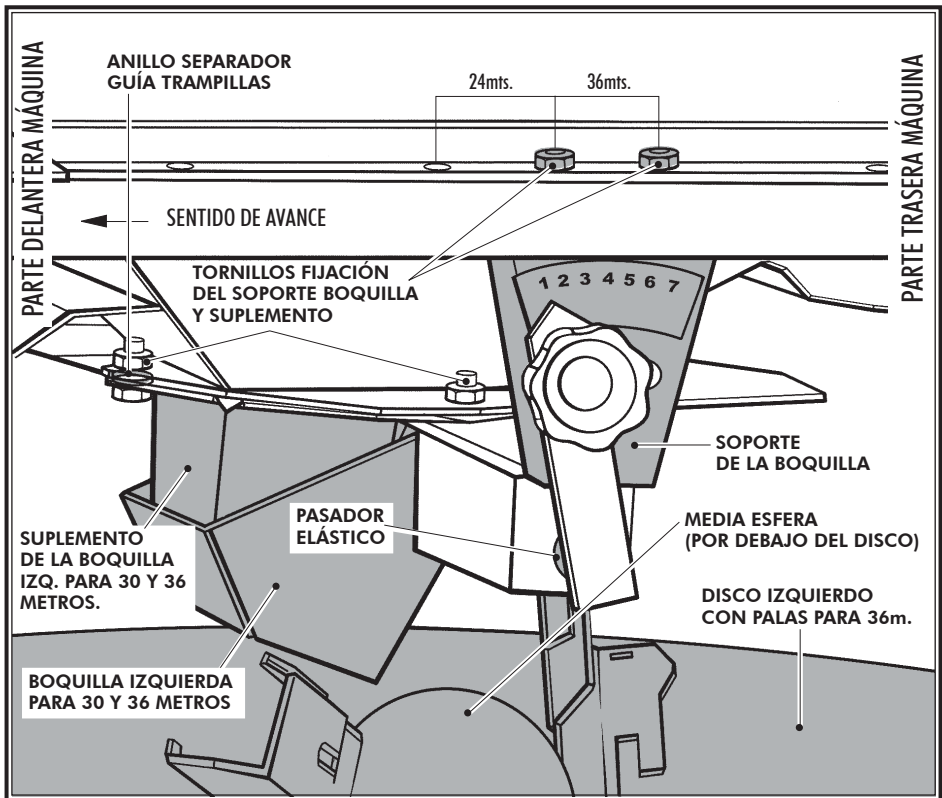


FIG.2- Vista de la boquilla izquierda en la D-903

Una vez extraído el soporte con la boquilla y el adaptador para 24 metros, liberaremos el pasador elástico para extraer la boquilla de 24 metros y colocar en su lugar la de 30 y 36m. de la misma mano (las boquillas vienen señaladas en el extremo del eje con una «D» o una «I» según sean derechas o izquierdas).

Guardaremos el adaptador para 24 metros, pues no vamos a usarlo en la máquina de 30 y 36 metros.

Extraeremos el disco utilizando los cuatro tornillos de M-10 de cabeza redonda que lo sujetan al portaplatos, colocaremos la media esfera sobre el portaplatos y a continuación el disco con palas para 30 y 36 metros de la misma mano, fijándolo de nuevo con los cuatro tornillos de cabeza redonda.

Colocaremos el suplemento de la boquilla por debajo de la trampilla colocando el anillo separador guía (fig.2) y el tornillo de M-8 x 20 de la parte delantera con su tuerca autoblocante.

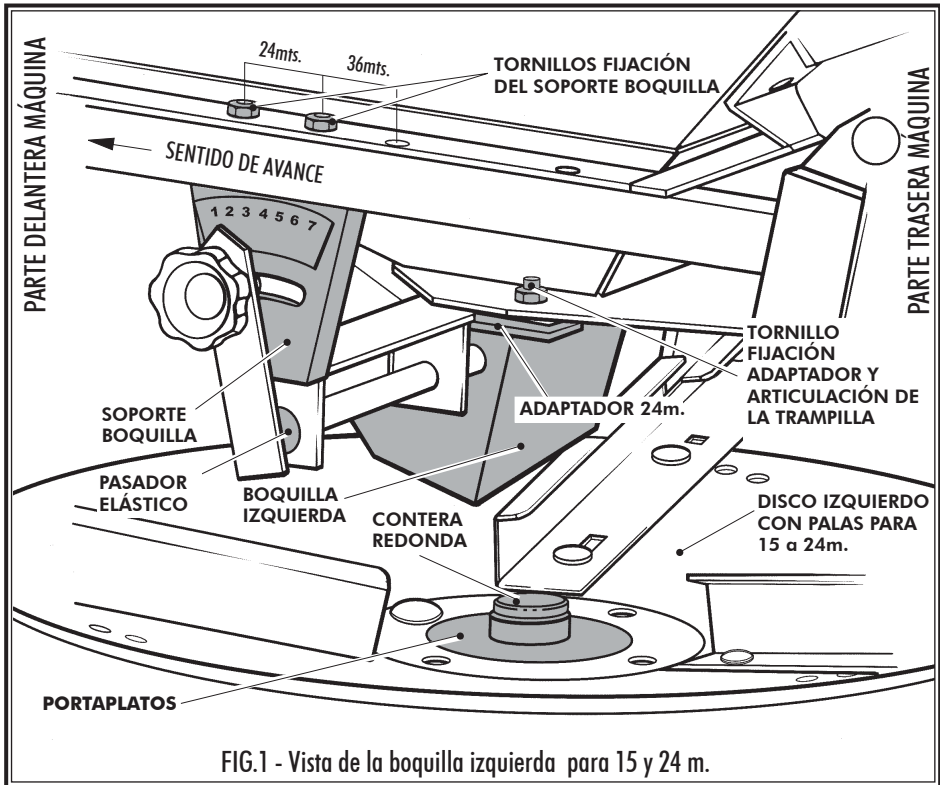
Colocaremos el soporte de la boquilla con la boquilla de 30 y 36 metros en los dos taladros más atrasados, que como se indica en la figura (fig.2) corresponden a la posición de 36 metros, en lugar de los dos adelantados en los que estaba, que se utilizan para trabajar con la boquilla de 24 m.

Con el soporte de la boquilla bajo la chapa del suplemento entraremos el tornillo de M-8 desde abajo hacia arriba pasando primero por el soporte de la boquilla, el suplemento de la boquilla, la trampilla y finalmente la chapa del fondo de la tolva, atornillando la tuerca primero a tope y luego aflojando justo hasta que la trampilla pueda abrir y cerrar (este tornillo hace de articulación).

Realizaremos todas las operaciones descritas en ambos lados de la máquina. Comprobaremos que las boquillas están montadas correctamente y no tocan en ninguna posición a las palas del plato cuando este gira.

Antes de empezar a trabajar deberemos regular la máquina según las tablas de 30 y 36 metros.

14.- MONTAJE DEL KIT DE CONVERSIÓN DE 30 Y 36m A 24 m. PARA EL MODELO D-903 PLUS.



El kit se compone de :

- 1 Disco centrífugo derecho montado con tres palas derechas.
- 1 Disco centrífugo izquierdo montado con tres palas izquierdas.
- 1 Boquilla derecha (marcada con una «D» en el extremo del eje).
- 1 Boquilla izquierda (marcada con una «I» en el extremo del eje).
- 2 Adaptadores para 24 metros.
- 2 Tornillos de M-8x25 inox con tuerca autoblocante.
- 2 Conteras o tapones redondos para los portaplatos.

Necesitaremos las siguientes herramientas:

- 2 Llaves fijas 12-13
- 1 Llave fija 16-17
- 1 Punzón botador cilíndrico de 4mm. de diámetro y un martillo.
- 1 Tornillo de banco (a ser posible).

La abonadora D-903 PLUS ofrece la posibilidad de trabajar a anchos de trabajo de 15 y 24 metros cambiando algunos elementos de la máquina suministrados en el kit de conversión de 30 y 36 a 24 m. Con la abonadora vacía empezaremos por destornillar los 4 tornillos que fijan el soporte de la boquilla y el suplemento boquilla (fig-1).

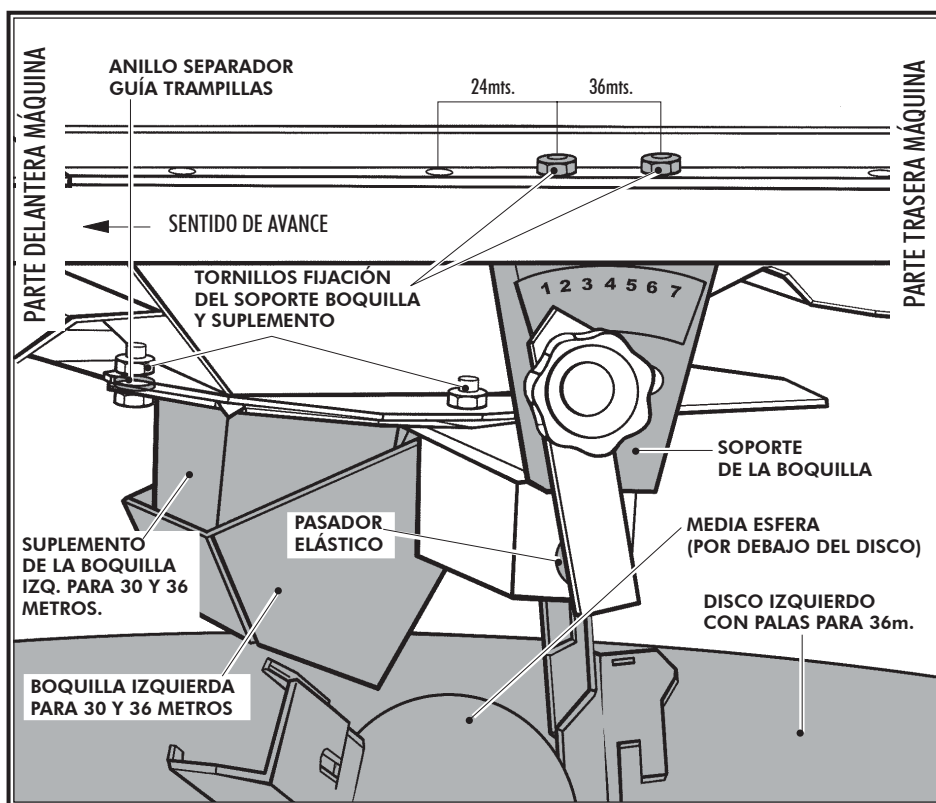


FIG.2 - Vista de la boquilla izquierda de la máquina preparada para 30 y 36 m.

Retiraremos por un lado el suplemento de la boquilla y el anillo separador (que no utilizaremos trabajando a 15-24 m.) y por el otro el soporte de la boquilla con la boquilla (fig.1).

Liberaremos el pasador elástico de la boquilla para sustituirla por la de 24 m. de la misma mano (en el caso de la figura izquierda).

Extraeremos el disco utilizando los cuatro tornillos de M-10 de cabeza redonda que lo sujetan al portaplatos, retirando la media esfera que tampoco utilizaremos en la máquina de 15-24 m. (fig.1).

Antes de colocar el disco de 15-24 m. de la misma mano aprovecharemos para colocar la contera o tapón de plástico en el portaplatos. (fig.2).

Situaremos el disco con las tres palas y lo fijaremos de nuevo mediante los cuatro tornillos de M-10. (fig.2)

Situaremos el soporte de la boquilla con los dos tornillos de la parte exterior en la posición señalada en la figura 2 como 24 m.

Colocaremos el adaptador 24 m. por debajo del soporte de la boquilla con el tetón hacia arriba y entrando en el agujero del soporte que ahora queda libre.

Entraremos de abajo a arriba el tornillo de M-8x25 inox. que fija el adaptador, articula la trampilla de salida del abono y atraviesa el fondo de la tolva, como se puede ver en el centro de la figura 2. A continuación, apretaremos mediante la tuerca autoblocante, primero a tope y luego aflojaremos justo hasta que la trampilla pueda abrir y cerrar.

Realizaremos todas las operaciones descritas en ambos lados de la máquina. Comprobaremos que las boquillas están montadas correctamente y no tocan en ninguna posición a las palas del plato cuando este gira manualmente.

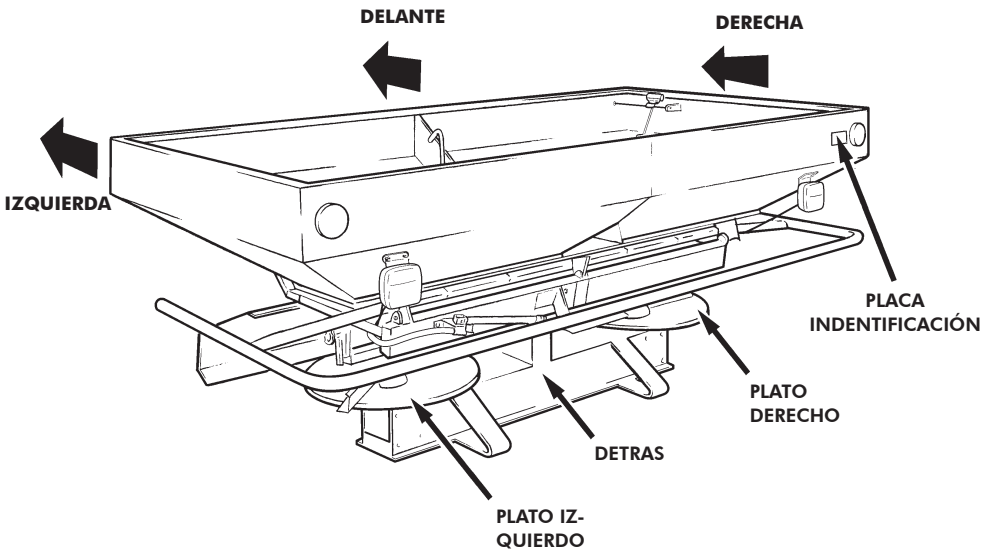
Antes de empezar a trabajar deberemos regular la máquina según las tablas de 15 a 24 metros.

15.- REPUESTOS

Las denominaciones DERECHA, IZQUIERDA, DELANTE Y DETRÁS se refieren a la máquina en sentido de marcha, tal como se indica en la figura siguiente.

En los despieces no se repiten las piezas de diferente mano. En los listados figuran las referencias que las distinguen.

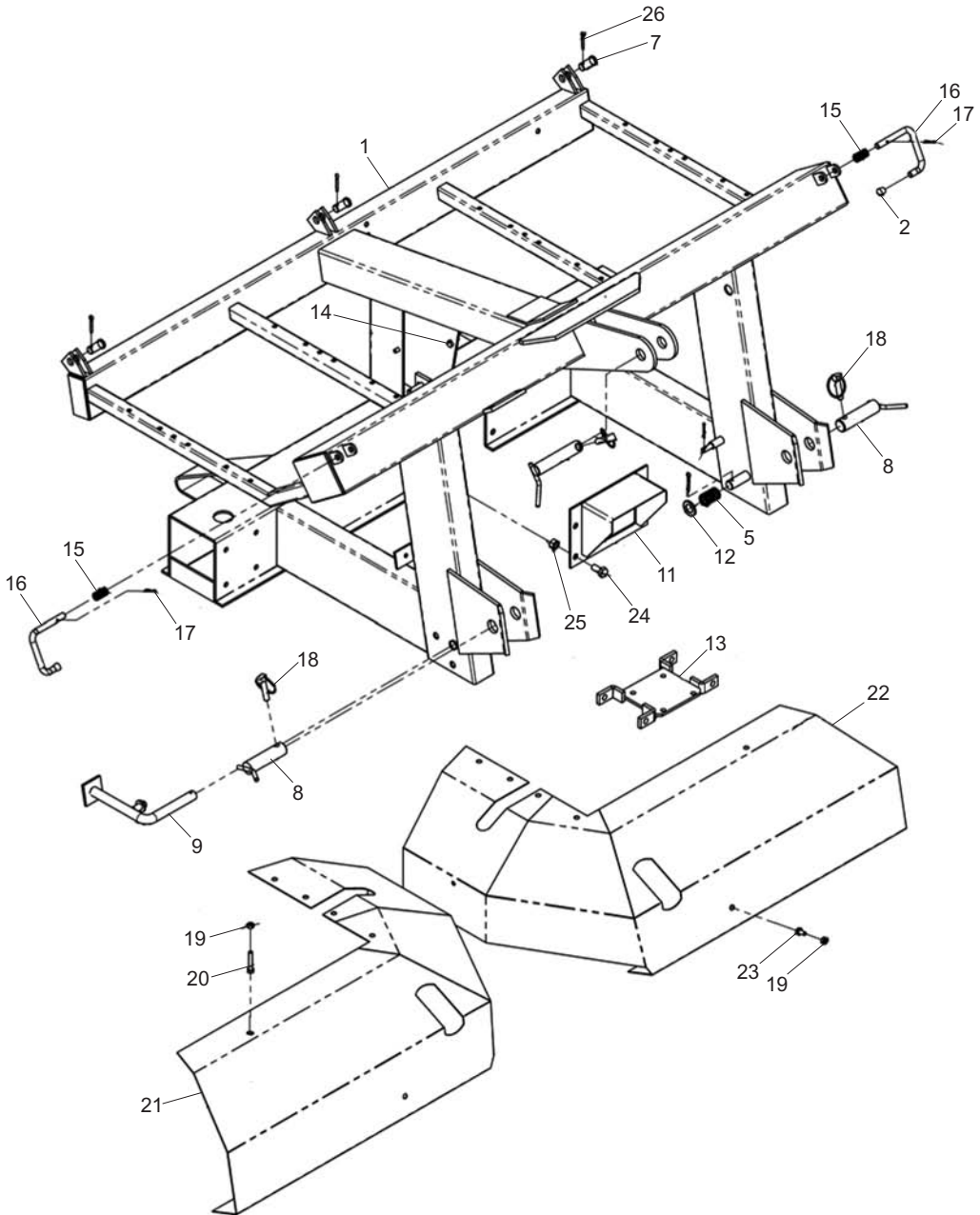
Al pedir repuestos rogamos citen el número y tipo de máquina que figuran en la placa de identificación de la parte trasera derecha de la tolva.



Como norma general, evite trabajar debajo de la máquina suspendida del tractor. Si debe hacerlo, asegúrela adecuadamente para evitar su desplome por pérdida de presión hidráulica en el tractor.

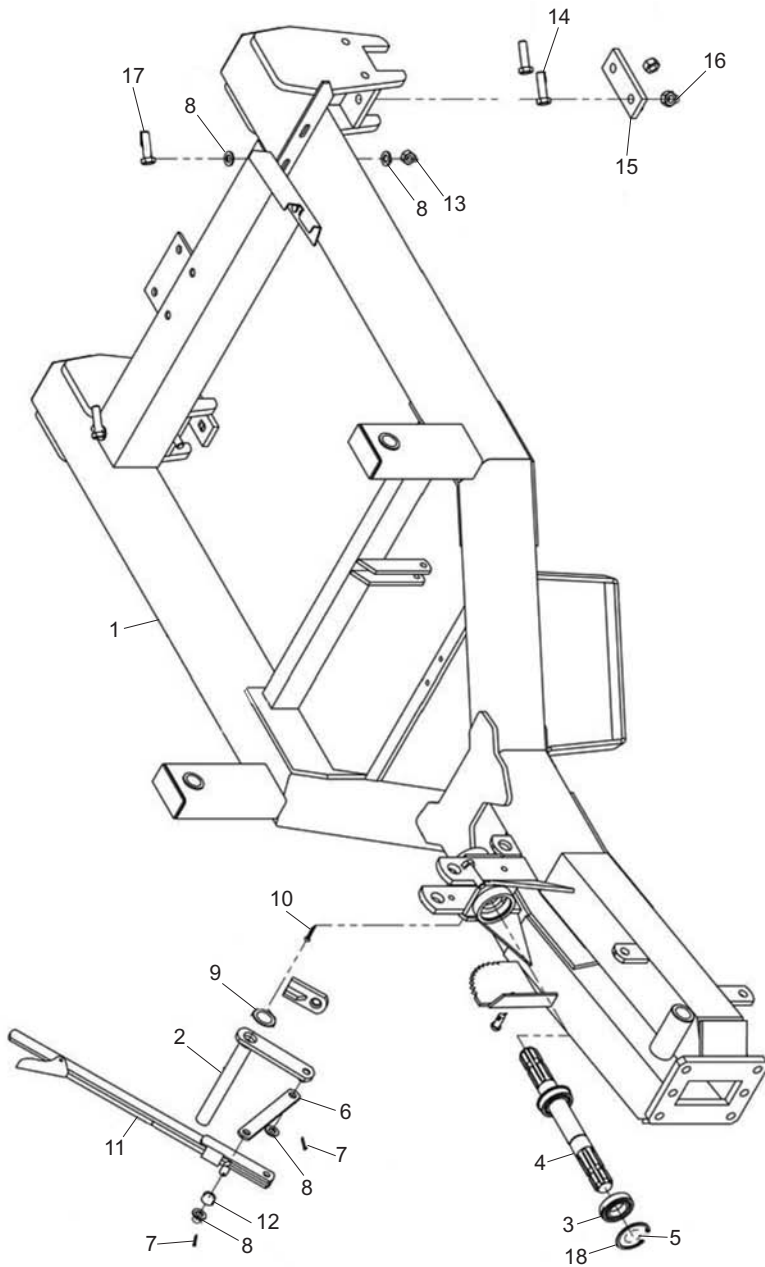
15.1 CHASIS ABONADORA D-903 Y D-903 PLUS

Figura	Código	Denominación
1	PS-015107	CHASIS ABONADORA D-903 (PUNTEAR)
1	PS-015108	CHASIS ABONADORA D-903 (SOLDAR)
2	CN-817000	CONTERA PARA VARILLA DE Ø 12
3	B03-143	BULON CILINDRO MANDO HD.
4	94 3,2X20 BI	PASADOR ALETAS DIN 94 M 3,2X20 BI
5	ML-015101	MUELLE DEL PIE
6	94 5X32 BI	PASADOR ALETAS DIN 94 M 5X32 BI
7	BU-080206	BULON Ø 16X37 ESTAMPADO
8	PS-015100	BULON ENGANCHE ABONADORAS
9	PS-2105/D	PIE DESCANSO DER.
9	PS-2105/I	PIE DESCANSO IZQ.
10	PS-010101	BULON DEL TRIPODE
11	PS-045127	PROTECTOR TOMA DE FUERZA AB. D-5/R
12	125 20 BI	ARANDELA PLANA DIN 125 M 20 BICR
13	PS-015112	SUJECIÓN CAJA CENTRAL
14	933 8X20	TORNILLO DIN 933 M 8x20
15	ML-015100	MUELLE GATILLO SUJECION TOLVA
16	EE-025102	GATILLO SUJECION TOLVA
17	94 3,5X28 BI	PASADOR ALETAS DIN 94 M 3,5X28BI
18	FE-610008	PASADOR DE ANILLA BICROM.
19	985 8 I	TUERCA DIN 985 M 8 INOX.
20	931 8X45 I	TORNILLO DIN 931 M 8X45 INOX.
21	PX-045152/D	PROTECTOR INOX. DISCO DER.
22	PX-045152/I	PROTECTOR INOX. DISCO IZQ.
23	933 8X15 I	TORNILLO DIN 933 M 8X15 INOX.
24	933 12X20 8.8 B	TONILLO DIN 933 M 12X20 8.8 BICR.
24	933 12X30 8.8 B	TORNILLO DIN 933 M 12X30 8.8 BI
25	934 12 BI	TUERCA DIN 934 M 12 BICROM.
26	94 5X25 BI	PASADOR ALETAS DIN 94 M 5X25 BI



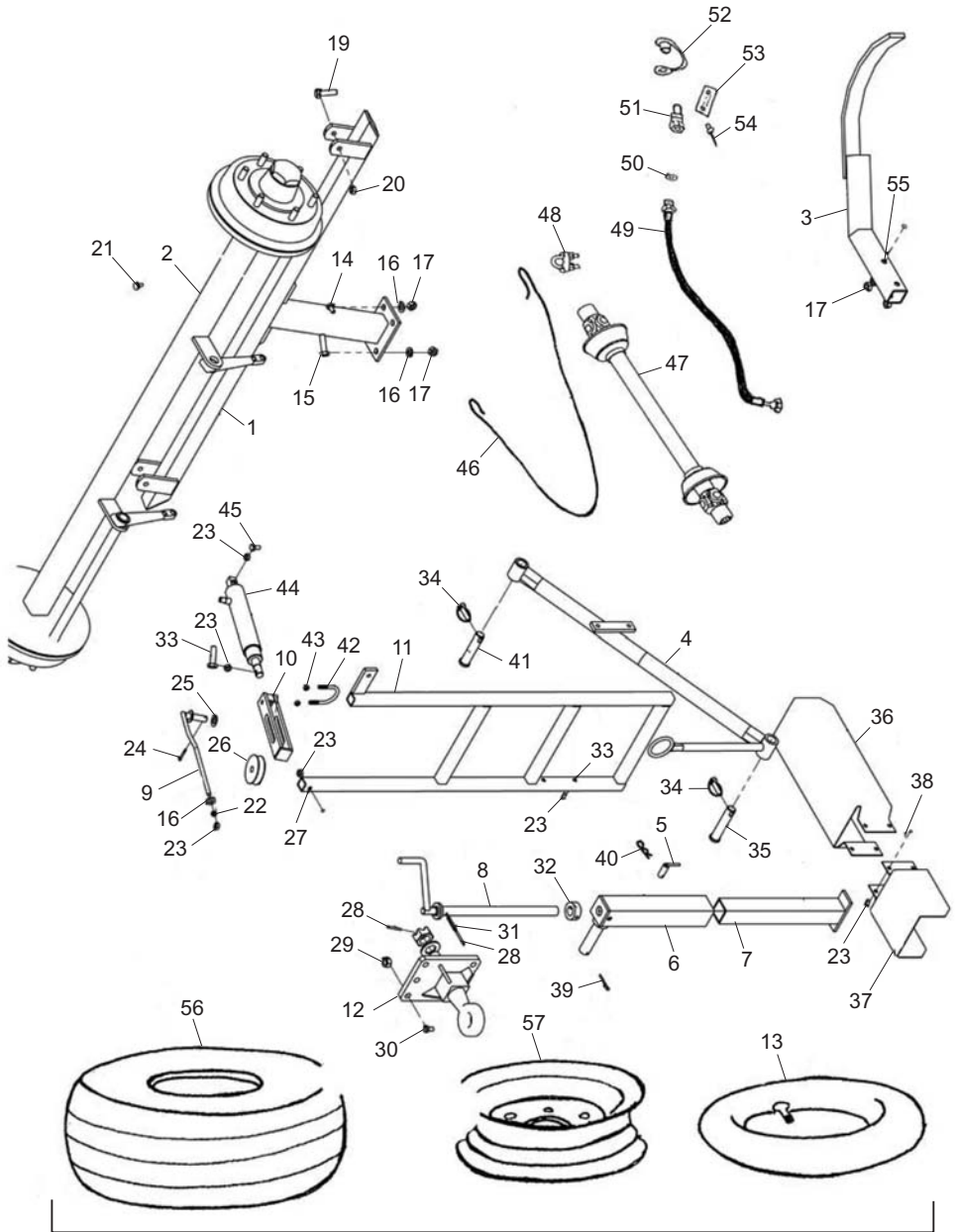
15.2 CARRO ABONADORA D-903/3000 : D-903 PLUS/3000

Figura	Código	Denominación
1	PS-014100	CHASIS REMOLQUE AB. D-903/3000
2	PS-2181	EXCENTRICA LARGA FRENO
3	FE-600024	RODAMIENTO 6007 2RS
4	ME-044100	EJE UNIÓN TRANSMISIÓN CARDAN
5	471 35	ANILLO SAEGER DIN 471M 35
6	B01-39	BIELA LARGA FRENO EST.
7	94 3.5x20 BI	PASADOR ALETAS DIN 94 3.5X20 BI
8	125 14 BI	ARANDELA DIN 125 M 14 BICROM.
9	125 24 BI	ARANDELA DIN 125 M 24 BICROMATADA
10	94 5x36 BI	PASADOR ALETAS DIN 94 M 5X36 BI
11	PP-71	PALANCA FRENO ESTACIONAMIENTO
12	A01-16	ANILLO TOPE BRAZO RASTRILLO
13	985 14	TUERCA DIN 985 M 14 BICROM.
14	931 16X110	TORNILLO DIN 931 M 16X110 BICROM.
15	P03-230	PLETINA BRIDA SUJECCIÓN CHASIS A EJE
16	985 16	TUERCA DIN 985 M 16 BICROM.
17	931 14X130	TORNILLO DIN 931 M 14X130 BICROM.
18	472 62	ANILLO SAEGER DIN 472M 62



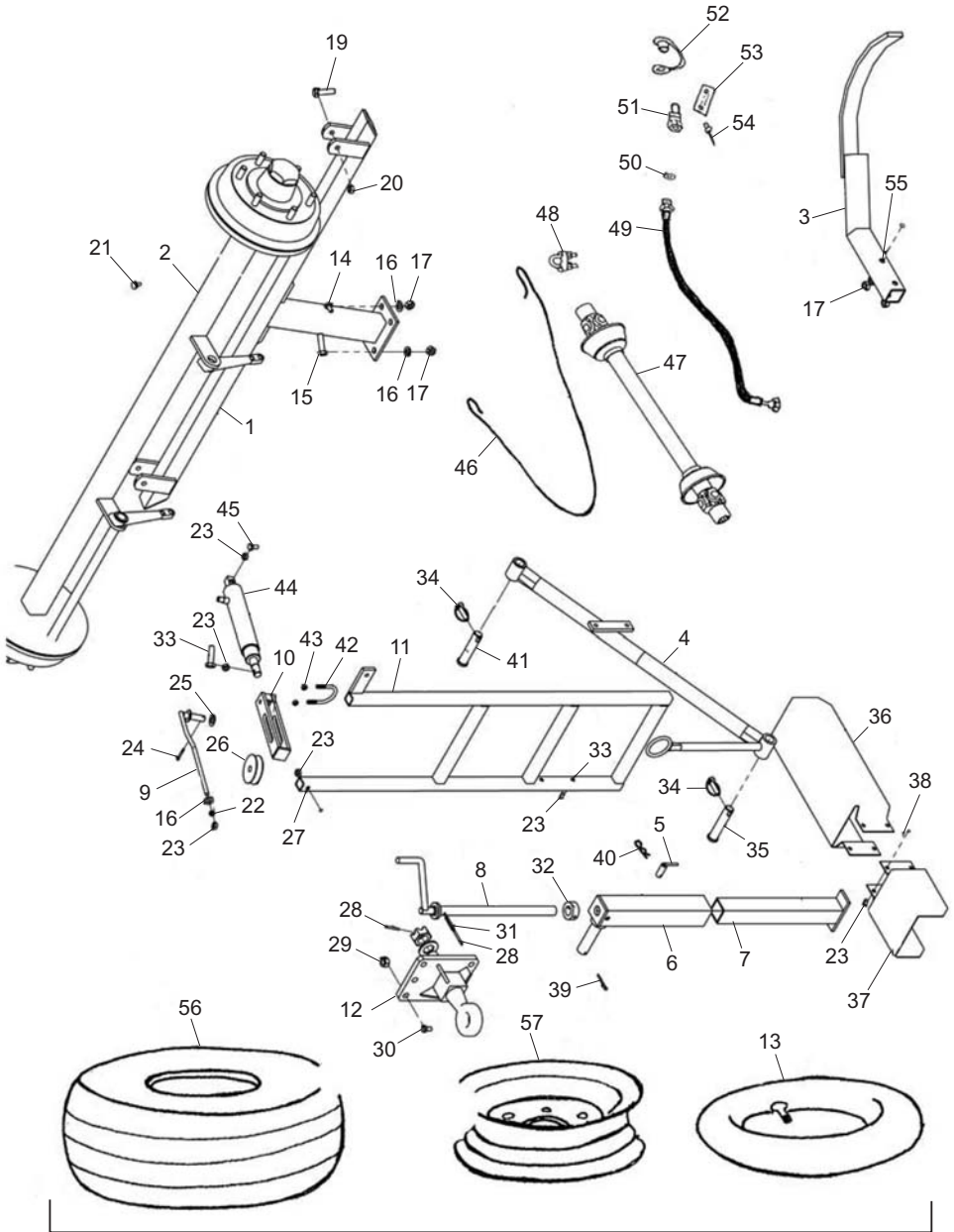
15.3 COMPLEMENTOS CARRO ABONADORA D-903/3000 : D-903 PLUS/3000

Figura	Código	Denominación
1	PR-014101	SOPORTE TRASERO TOLVA
2	PS-074100	EJE REMOLQUE ABONADORA D-903/3000
3	PS-074101	RASCADOR AB. D-903/3000
4	PS-014103	TIRANTE TRIPODE
5	PS-015202	BULÓN DESCANSO PIE
6	PS-2179	TUBO EXTERIOR PIE
7	PS-2155	TUBO INTERIOR PIE
8	PS-015201	HUSILLO PIE
9	PS-2180	VARILLA TENSORA FRENO
10	PS-2151	CORREDERA POLEA FRENO
11	PS-074102	ESCALERA AB. D-903/3000
12	PS-2150	ENGANCHE
13	PL-045201	CAMARA PARA 12,5-80-15,3
14	933 14X40 8.8 B	TORNILLO DIN 933 M 14X40 8.8 BI
15	931 14X130 8.8 B	TORNILLO DIN 931 M 14X130 8.8 BICROM.
16	125 14 BI	ARANDELA DIN 125 M 14 BICROMATADA
17	985 14	TUERCA AUTOBLOCANTE DIN 985 M 14 BI.
18	CO-045200	RUEDA COMPLETA 12,5-80-15,3 14 PR
19	931 12X90 8.8 B	TORNILLO DIN 931 M 12X90 8.8 BI
20	985 12	TUERCA AUTOBLOCANTE DIN 985 M 12 BI.
21	CN-817022	TAPÓN OBTURACIÓN P/AGUJERO Ø10.5X3
22	125 10 BI	ARANDELA DIN 125 M 10 BICROMATADA
23	985 10	TUERCA AUTOBLOCANTE DIN 985 M 10 BI.
24	94 5x25 BI	PASADOR ALETAS DIN 94 M 5X25 BICROM.
25	125 16 BI	ARANDELA DIN 125 M 16 BICROMATADA
26	P03-36	POLEA CABLE FRENO
27	931 10X45 I	TORNILLO DIN 931 M 10X45 INOX
28	1481 5x50 BI	PASADOR ELÁSTICO DIN 1481 BI.
29	985 16	TUERCA AUTOBLOCANTE DIN 985 M 16 BI.



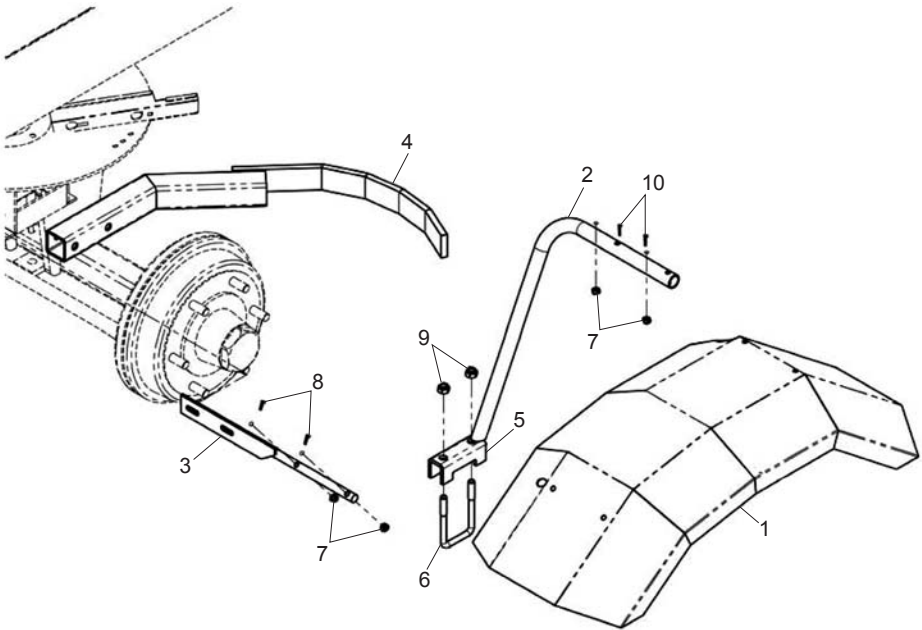
15.3 COMPLEMENTOS CARRO ABONADORA D-903/3000 : D-903 PLUS/3000

Figura	Código	Denominación
30	933 16X50 8.8 B	TORNILLO DIN 933 M 16X50 8.8 BI
31	1481 8x50 BI	PASADOR ELÁSTICO DIN 1481 BI.
32	T06-35	TOPE HUSILLO PIE
33	931 10x55 8.8 B	TORNILLO DIN 931 M 10X55 8.8 BICROM.
34	FE-610008	PASADOR DE ANILLA BI. Ø 11
35	B03-197	BULÓN Ø 25 X 100
36	PX-044101	PROTECTOR LARGO T.D.F.
37	PX-044100	PROTECTOR T.D.F.
38	931 10X115 8.8B	TORNILLO DIN 931 M 10X115 8.8 BICROM.
39	94 5x40 BI	PASADOR ALETAS DIN 94 M 5X40 BICROM.
40	FE-610004	PASADOR "R" BICROMATADO
41	B03-198	BULÓN Ø 25 X 93
42	B10-21	BRIDA SUJECION CILINDRO
43	985 8	TUERCA AUTOBLOCANTE DIN 985 M 8 BI.
44	CO-045101	CILINDRO S.E.MANDO HIDRÁULICO
45	933 10X50 8.8 B	TORNILLO DIN 933 M 10X50 8.8 BI
46	VA-075201	CABLE FRENO
47	FE-608015	TRANS.CARDAN L=1000 2002/1000/KH/19.1/19.1
48	FE-650012	PRENSACABLES ESTAMPADO
49	HI-700029	TUBO R2AT 1/4" L=2,5 M TL 1/4"-M 1/2"
50	HI-705002	ARANDELA METALBUNA 1/2" GAS
51	HI-701006	VALVULA DE FRENADO HEMBRA 1/2"
52	HI-707001	TAPÓN ENCHUFE RAPIDO
53	AD-075201	PLACA IDENTIFICACION ABONADORAS ARRASTRADAS
54	FE-602001	REMACHE ALUMINIO
55	931 14X90 BI	TORNILLO DIN 931 M 14X90 8.8 BICROM.
56	PL-045200	NEUMÁTICO 12,5.80-15,3 SIN CAMARA
57	CO-045201	RUEDA METÁLICA



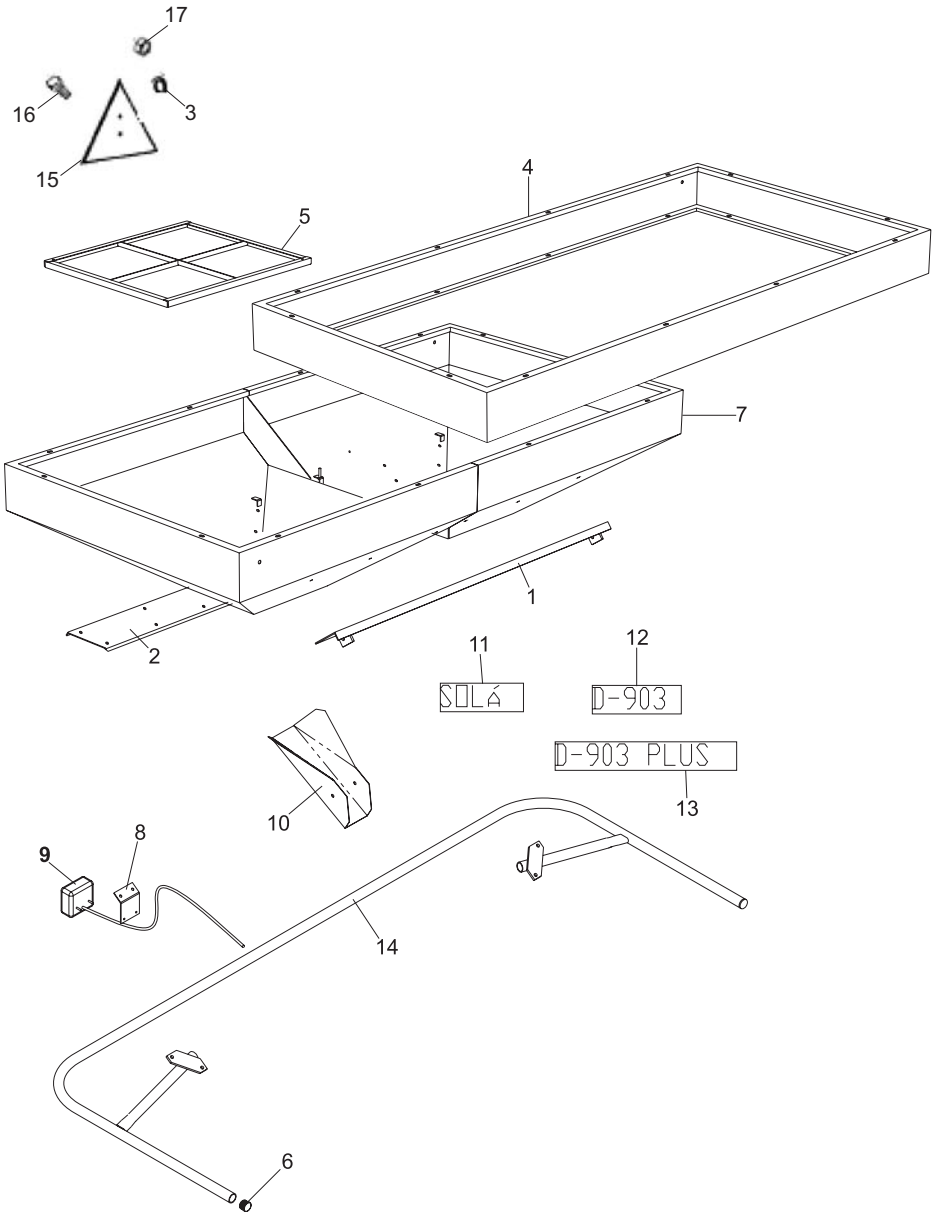
15.4 GUARDABARROS ABONADORA D-903/3000

Figura	Código	Denominación
1	PS-074105/D	CHAPA GUARDABARROS DER. AB. D-903/3000
1	PS-074105/I	CHAPA GUARDABARROS IZQ. AB. D-903/3000
2	PS-074103/D	SOPORTE TRASERO GUARDABARROS DER.
2	PS-074103/I	SOPORTE TRASERO GUARDABARROS IZQ.
3	PS-074104/D	SOPORTE DEL. DER. GUARDABARROS
3	PS-074104/I	SOPORTE DEL. IZQ. GUARDABARROS
4	PS-074101	RASCADOR ABONADORA D-903/3000
5	PX-062105	BRIDA TUBO 60
6	EE-053111	BRIDA TUBO 60 M12x108 EUROPA 2000 N/XS
7	985 8 B	TUERCA DIN 985 M-8 BIXCROM.
8	931 8X30 8.8 B	TORNILLO DIN 931 M-8X30 8.8 BICROM.
9	985 12 B	TUERCA DIN 985 M-12 BIXCROM.
10	931 8X40 8.8 B	TORNILLO DIN 931 M-8X40 8.8 BICROM.



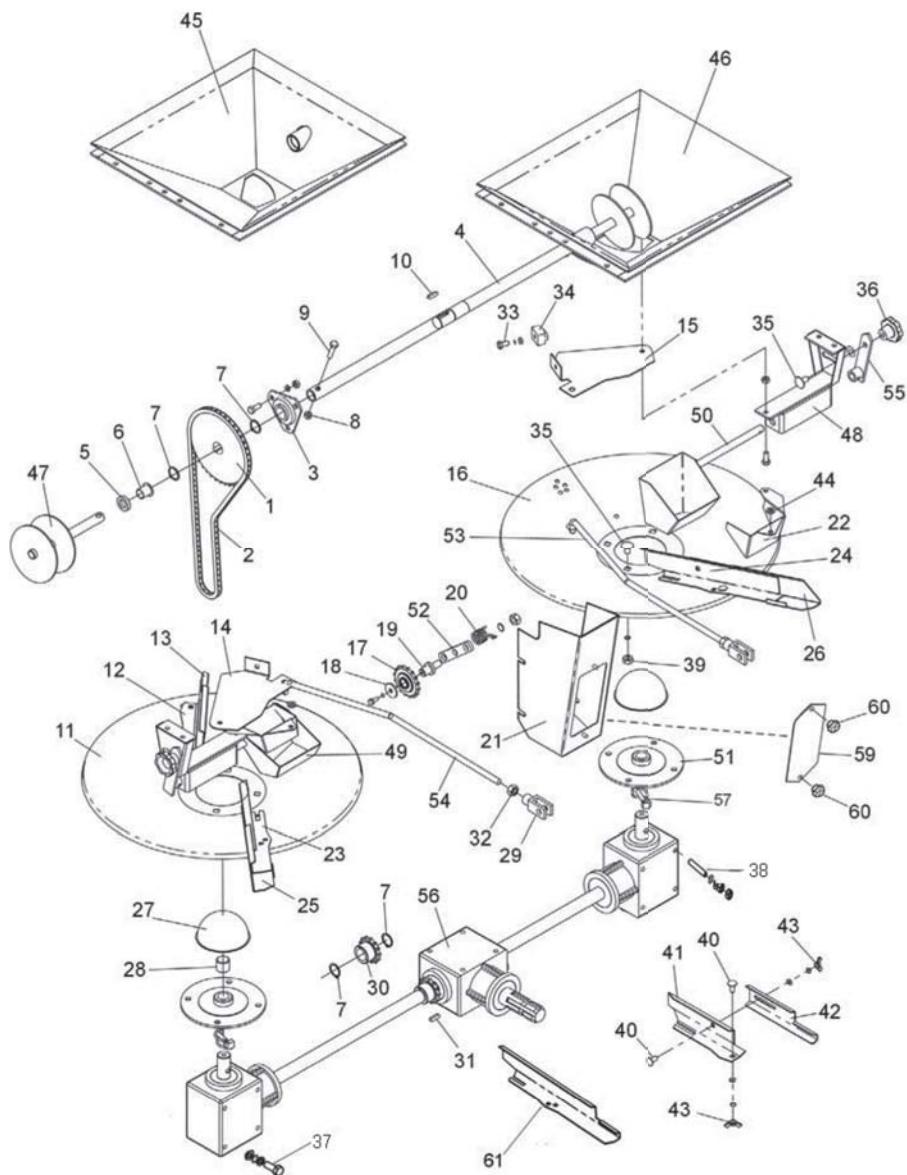
15.5 TOLVA ABONADORA D-903 Y D-903 PLUS

Figura	Código	Denominación
1	PS-2109	ÁNGULO DESCANSO TOLVA
2	PS-2108	«U» ARTICULACIÓN TOLVA
3	127 5 BI	DIN 127 M 5 BI
4	RE-025101	ALZA 200 L ABONADORA D-5 CON TORNILLERÍA
4	RE-025102	ALZA 500 L ABONADORA D-5 CON TORNILLERÍA
4	VA-075100	ALZA DE 1000L. COMPLETA
5	PS-035106	CRIBA INCLINADA
6	CN-817002	CONTERA REDONDA PARA TUBO Ø 32x2
7	PS-025100	TOLVA ABONADORA
8	PX-105100	PLETINA PORTALUCES
9	CN-818009	LUCES D-903
10	PX-045136	CANAL PARA PRUEBAS DE CAUDAL
11	AD-070228	ADHESIVO SOLA 455X77 455X77 MM
12	AD-075111	ADHESIVO D-903
13	AD-075112	ADHESIVO D-903 PLUS
14	PS-075102	PROTECCIÓN ABONADORA D-903 ; D-903 PLUS
15	CN-818019	CATADIÓPTRICO REFLECTANTE ROJO TRIANGULAR
16	7985 5X15 BI	TORNILLO DIN 7985 M 5X15 BICROMATADO
17	934 5 BI	TUERCA DIN 934 M 5 BICROMATADA



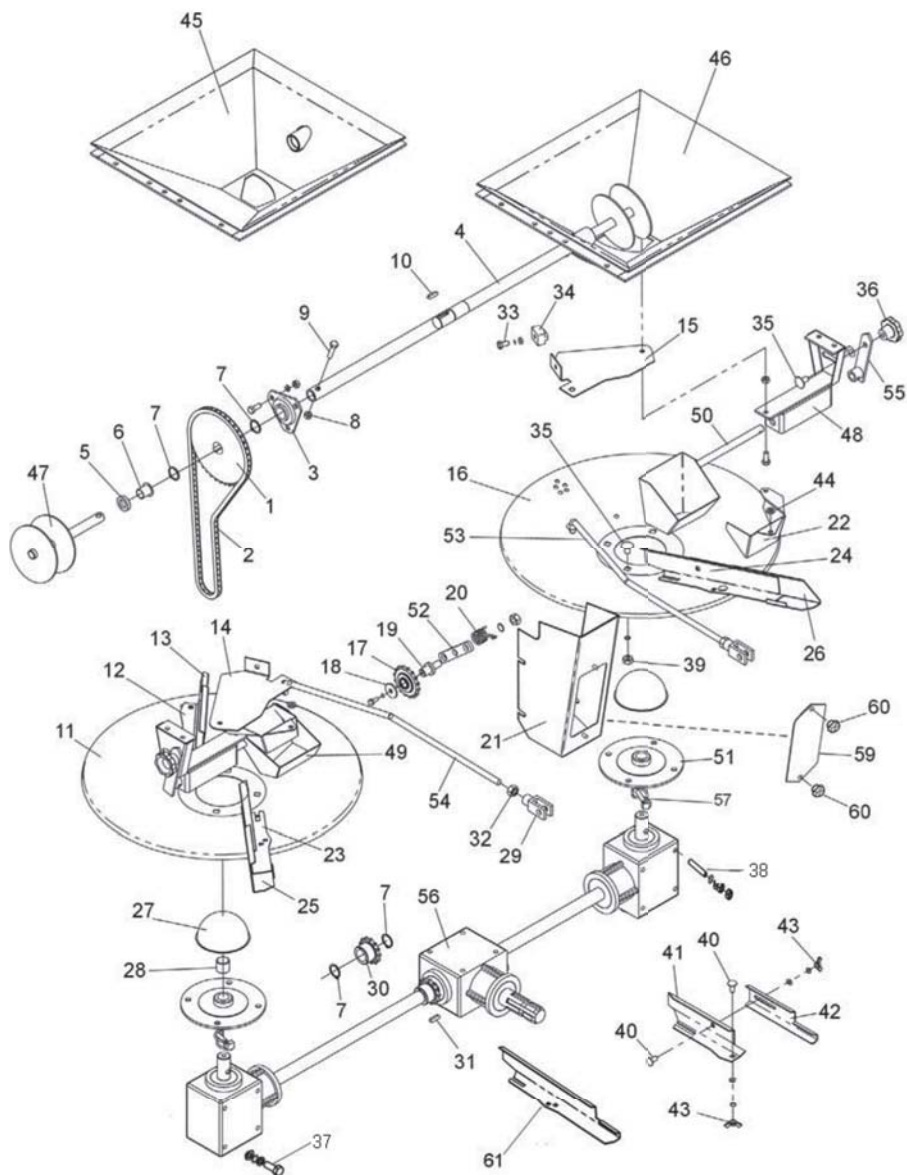
15.6 REGULACIÓN, DITRIBUCIÓN Y TRANSMISIÓN D-903 PLUS

Figura	Código	Denominación
1	ME-045145	PIÑÓN ½»39Z TRANS. AGITADOR
2	FE-605028	CADENA ½» TRANS. AGITADOR
3	FE-600029	RODAMIENTO 1025 C/SOPORTE
4	ME-045146	EJE TRANS. AGITADOR (BICROM.)
5	FE-601013	RETEN DOBLE LABIO Ø18X30X7
6	FE-600030	CASQUILLO FRICCIÓN 18X20X22 C/VAL.
7	471 25	ANILLO SAEGER P/EJE DIN 471 Ø25
8	985 8 I	TUERCA DIN 985 M8 INOX
9	933 8X35 I	TORNILLO DIN 933 M8X35 INOX
10	6885-A 8X7X28	CHAVETA DIN 6885 FORMA A 8X7X28
11	TA-045114/D	DISCO CENTRIFUGO DER.
12	PX-045138/D	PALA CORTA DER.
13	PX-045139/D	EXTENSIÓN PALA CORTA DER.
14	PX-045110/D	TRAMPILLA CONTR. SAL. ABONO DER.
15	PX-045110/I	TRAMPILLA CONTR. SAL. ABONO IZQ.
16	TA-045114/I	DISCO CENTRIFUGO IZQ.
17	FE-609009	RUEDA TENSORA 16Z -½»
18	EE-030200	ARANDELA Ø 30X8.5X3 Zn
19	BU-040500	BULÓN ROSCADO DEL PIÑÓN DESVIADOR
20	ML-041100	MUELLE TENSOR CADENA TRANS.
21	PX-015112	PROTECTOR CADENA TRANSMISIÓN
22	PX-045145/I	SUPLEMENTO BOQUILLA IZQ.
23	PX-045141/D	PALA LARGA DER.
24	PX-045141/I	PALA LARGA IZQ.
25	PX-045142/D	EXTENSIÓN PALA LARGA DER.
26	PX-045142/I	EXTENSIÓN PALA LARGA IZQ.
27	EE-045144	MEDIA ESFERA CENTRAL DISCO
28	PL-045107	COJINETE 25/28/30 NYLON
29	FE-610001	HORQUILLA CON BULÓN M-12
30	ME-045147	PIÑÓN ½»13Z TRANS. AGITADOR
31	6885-A 6X6X25	CHAVETA DIN 6885 FORMA A 6X6X25



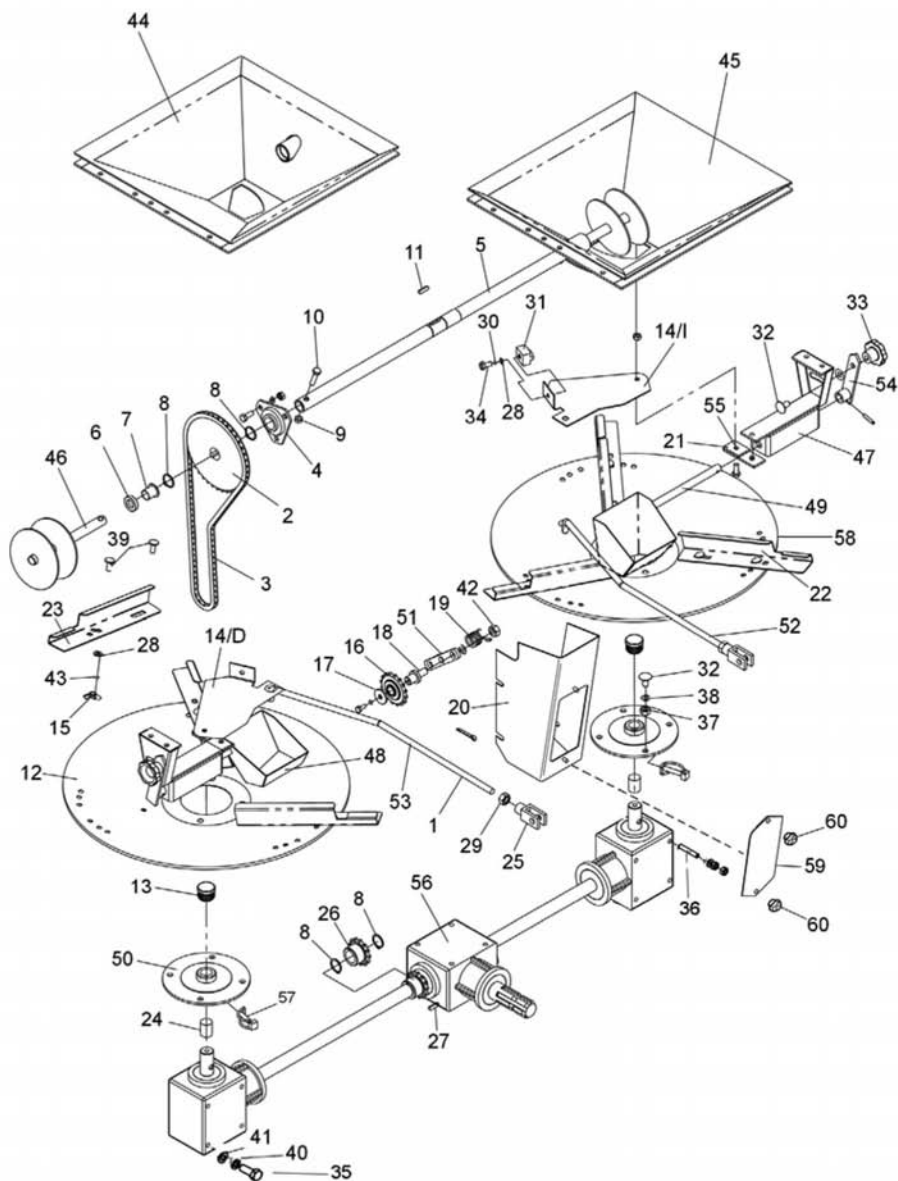
15.6 REGULACIÓN, DISTRIBUCIÓN Y TRANSMISIÓN D-903 PLUS

Figura	Código	Denominación
32	934 12 BI	TUERCA DIN 934 M-12 BICROM.
33	933 8X15 8.8 B	TORNILLO DIN 933 M-8X15 8.8 BICROM.
34	PL-040204	TENSOR CADENA
35	EE-045143	TORNILLO DIN 603 C/C INOX.
36	PL-045103	VOLANTE CON TUERCA M-10
37	933 10X30 8.8B	TORNILLO DIN 931 M 10X30 8.8 BICROM.
38	913 10X60 B	TORNILLO DIN 931 M 10X60 BICROM.
39	934 10 I	TUERCA DIN 934 M-10 INOX
40	603 8X20 I C/C	TORNILLO DIN 603 C/C INOX
41	PX-045138/I	PALA CORTA IZQ.
42	PX-045139/I	EXTENSIÓN PALA CORTA IZQ
43	315 8 I	TUERCA DIN 315 INOX.
44	ME-045301	ANILLO SEPARADOR GUÍA TRAMP.
45	PS-045119/D	FONDO TOLVA DER. AB. D-903
46	PS-045119/I	FONDO TOLVA IZQ. AB. D-903
47	PS-045126	AGITADOR ABONADORA D-903
48	PS-045130	SOPORTE BOQUILLA D-903
49	PS-045132/D	BOQUILLA DERECHA
50	PS-045132/I	BOQUILLA IZQUIERDA
51	ME-045135	DISCO PORTAPL. AB. D-5 (MECANIZAR)
51	MO-045104	DISCO PORTAPL. CON CASQUILLOS
52	PS-045129	BRAZO TENSOR CADENA
53	PS-045134/I	VARILLA IZQ. MANDO TRAMPILLA
54	PS-045134/D	VARILLA DER. MANDO TRAMPILLA
55	PS-045131	PALANCA DE LA BOQUILLA
56	CO-045104	GRUPO TRIPLE ABONADORA D-903
57	MO-045111	PASADOR DESCONEXIÓN AGITADOR
58	MO-045116/D/I	PLATO CENTRIF. D/I 36 m.C/ PALAS
59	PX-015119	TAPA INSPECCIÓN CADENA AGIT.
60	PL-073100	VOLANTE CON TUERCA M-6
61	PX-045140/I	PALA FIJA IZQUIERDA
61	PX-045150/D	PALA FIJA DERECHA



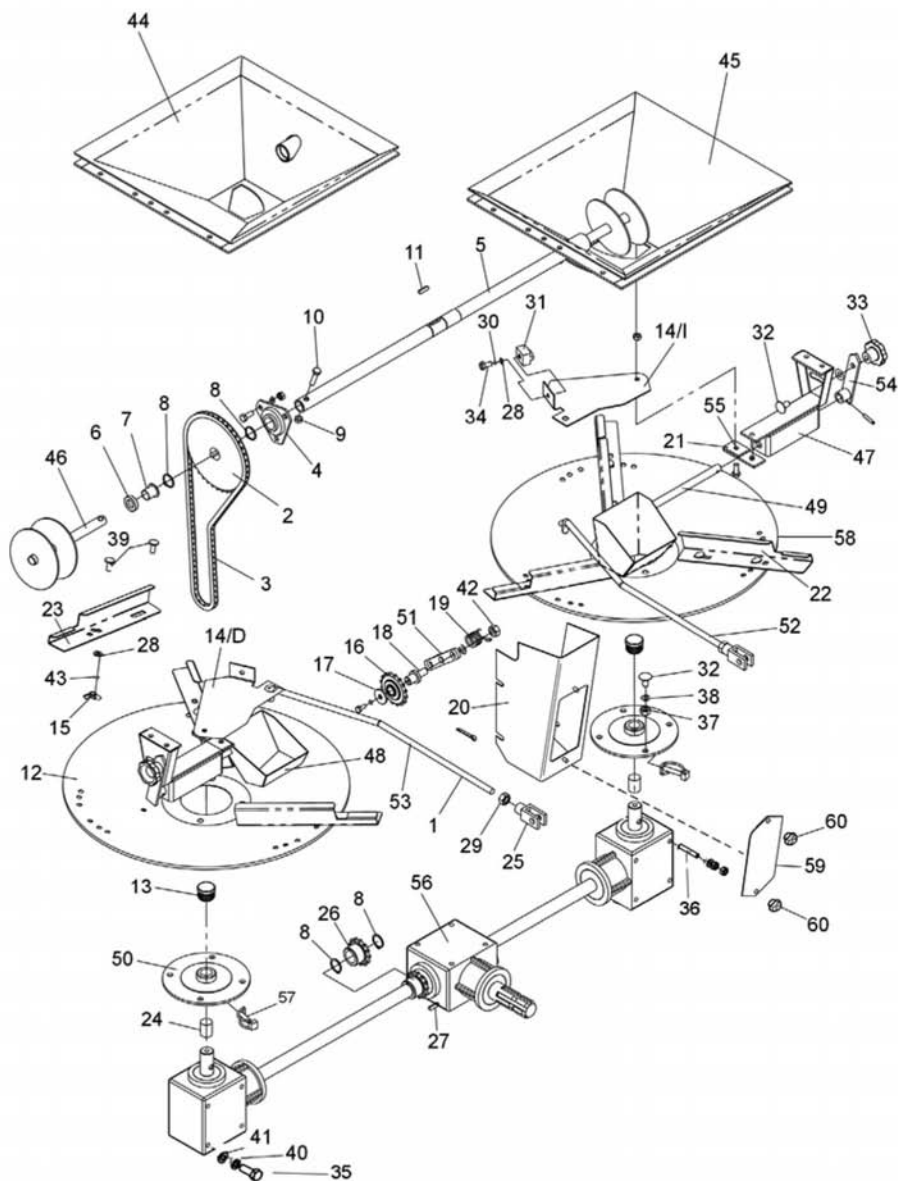
15.7 REGULACIÓN, DISTRIBUCIÓN Y TRANSMISIÓN D-903 I D-903/3000

Figura	Código	Denominación
1	EE-045152/D	VARILLA DER.CIERRE TRAMPILLA
2	ME-045145	PIÑÓN ½»39Z TRANS. AGITADOR
3	FE-605028	CADENA ½» TRANS. AGITADOR
4	FE-600029	RODAMIENTO 1025 C/SOPORTE
5	ME-045146	EJE TRANS. AGITADOR (BICROM.)
6	FE-601013	RETEN DOBLE LABIO Ø18X30X7
7	FE-600030	CASQUILLO FRICCION 18X20X22 C/VAL.
8	471 25	ANILLO SAEGER P/EJE DIN 471 Ø25
9	985 8 I	TUERCA DIN 985 M8 INOX
10	933 8X35 I	TORNILLO DIN 933 M8X35 INOX
11	6885-A 8X7X28	CHAVETA DIN 6885 FORMA A 8X7X28
12	EE-045138	DISCO CENTRIFUGO
13	CN-817002	CONTERA REDONDA PARA TUBO Ø 32x2
14/D	PX-045110/I	TRAMPILLA CONTR. SAL. ABONO IZQ.
14/I	PX-045110/D	TRAMPILLA CONTR. SAL. ABONO DER.
15	315 8 I	TUERCA DIN 315 INOX.
16	FE-609009	RUEDA TENSORA 16Z -½»
17	EE-030200	ARANDELA Ø 30X8.5X3 Zn
18	BU-040500	BULÓN ROSCADO DEL PIÑÓN DESVIADOR
19	ML-041100	MUELLE TENSOR CADENA TRANS.
20	PX-015112	PROTECTOR CADENA TRANSMISIÓN
21	EE-045153	PLETINA CORTA ADAPTADOR 24 m.
22	EE-045162/I	PALA CENTRÍFUGA /I
23	EE-045162/D	PALA CENTRÍFUGA /D
24	PL-045107	COJINETE 25/28/30 NYLON
25	FE-610001	HORQUILLA CON BULÓN M-12
26	ME-045147	PIÑÓN ½»13Z TRANS. AGITADOR
27	6885-A 6X6X25	CHAVETA DIN 6885 FORMA A 6X6X25
28	125 8 I	ARANDELA DIN 125 Ø8 INOX.
29	934 12 BI	TUERCA DIN 934 M-12 BICROM.
30	7980 8 I	ARANDELA GROWER DIN 7980 8 INOX



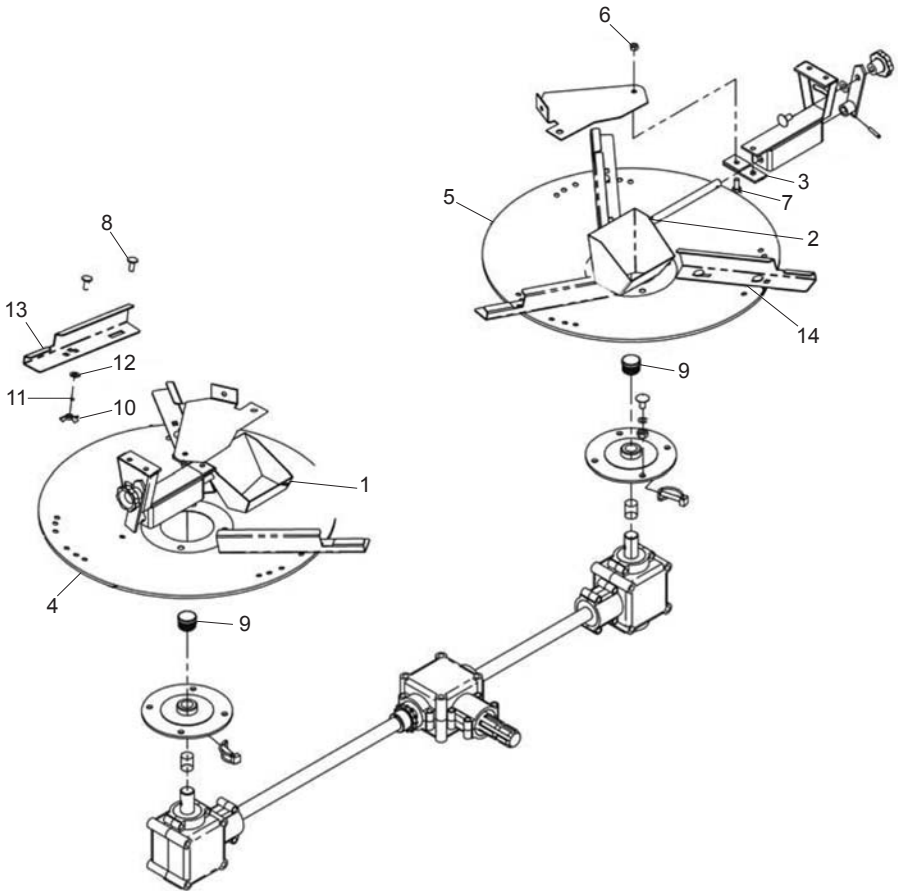
15.7 REGULACIÓN, DISTRIBUCIÓN Y TRANSMISIÓN D-903 I D-903/3000

Figura	Código	Denominación
31	PL-040204	TENSOR CADENA
32	EE-045143	TORNILLO DIN 603 C/C INOX
33	PL-045103	VOLANTE CON TUERCA M-10
34	933 8X15 I	TORNILLO DIN 933 M-8X15 INOX
35	933 10X30 8.8 B	TORNILLO DIN 931 M 10X30 8.8 BICROM.
36	913 10X60 B	TORNILLO DIN 931 M 10X60 BICROM.
37	934 10 I	TUERCA DIN 934 M-10 INOX
38	7980 10 I	ARANDELA GROWER DIN 7980 INOX
39	603 8X20 I C/C	TORNILLO DIN 603 C/C INOX
40	934 10 BI	TUERCA DIN 934 M-10 INOX
41	7980 10 BI	ARANDELA GROWER DIN 7980 BIC.
42	934 12 BI	TURCA DIN 934 M-12 BICROM.
43	7980 8 I	ARANDELA GROWER DIN 7980 Ø8 INOX
44	PS-045119/D	FONDO TOLVA DER. AB. D-5/R
45	PS-045119/I	FONDO TOLVA IZQ. AB. D-5/R
46	PS-045126	AGITADOR ABONADORA D-5/R
47	PS-045130	SOPORTE BOQUILLA D-5/R
48	PS-2118/D	BOQUILLA SALIDA ABONO /D
49	PS-2118/I	BOQUILLA SALIDA ABONO /I
50	ME-045135	DISCO PORTAPL. AB. D-5 (MECANIZAR)
50	MO-045113	DISCO PORTAPL. CON CASQ.Y CONT.
51	PS-045129	BRAZO TENSOR CADENA
52	PS-045134/I	VARILLA IZQ. MANDO TRAMPILLA
53	PS-045134/D	VARILLA DER. MANDO TRAMPILLA
54	PS-045131	PALANCA DE LA BOQUILLA
55	PS-045136	ADAPTADOR PARA 24 m.
56	CO-045104	GRUPO TRIPLE ABONADORA D-903
57	MO-045111	PASADOR DESCONEXIÓN AGITADOR
58	MO-2107/D/I	PLATO CENTRIFUGO CON PALAS D/I 24 m.
59	PX-015119	TAPA INSPECCIÓN CADENA AGIT.
60	PL-073100	VOLANTE CON TUERCA M-6



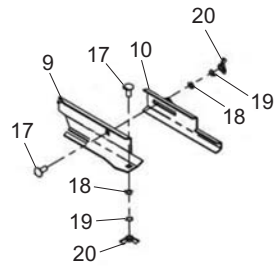
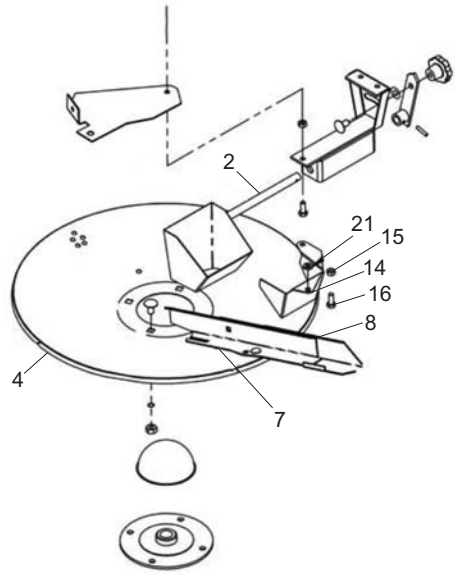
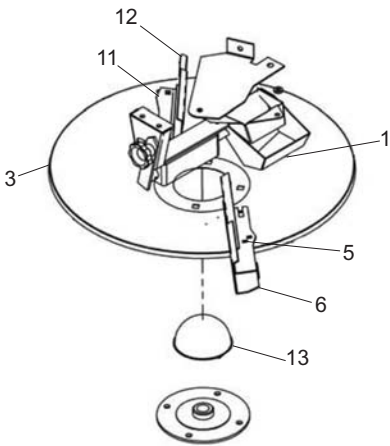
15.8 KIT PARA CONVERSIÓN DE 36 A 24 MTS. D-903 PLUS

Figura	Código	Denominación
1	PS-2118/D	BOQUILLA SALIDA ABONO /D
2	PS-2118/I	BOQUILLA SALIDA ABONO /I
3	PS-045136	ADFAPTADOR 24 MTS.
4	MO-2107/D	PLATO CENTRIFUGO CON PALAS D. 24 m.
5	MO-2107/I	PLATO CENTRIFUGO CON PALAS I. 24 m.
6	985 8 I	TUERCA DIN 985 INOX
7	933 8X25 I	TORNILLO DIN 933 M8X25 INOX
8	603 8X20 I C/C	TORNILLO DIN 603 C/C INOX.
9	CN-817002	CONTERA REDONDA PARA TUBO Ø 32x2
10	315 8 I	TUERCA DIN 315 INOX.
11	7980 8 I	ARANDELA GROWER DIN 7980 Ø8 INOX
12	125 8 I	ARANDELA DIN 125 Ø8 INOX.
13	EE-045162/D	PALA CENTRÍFUGA /D
14	EE-045162/I	PALA CENTRÍFUGA /I



15.9 KIT PARA CONVERION DE 24 A 36 MTS. D-903 PLUS

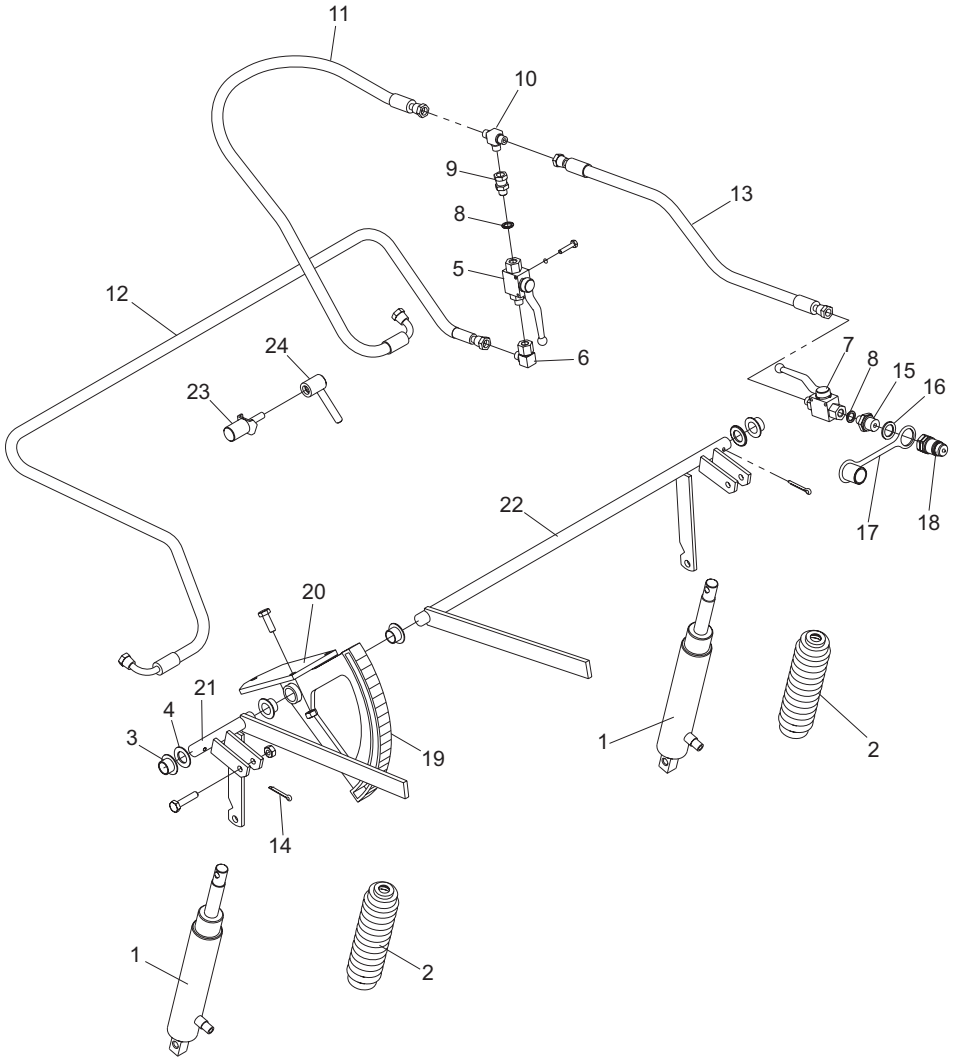
Figura	Código	Denominación
1	PS-045132/D	BOQUILLA DERECHA
2	PS-045132/I	BOQUILLA IZQUIERDA
3	MO-045116/D	PLATO CENTRIF. D. 36 m.C/ PALAS
4	MO-045116/I	PLATO CENTRIF. D. 36 m.C/ PALAS
5	PX-045141/D	PALA LARGA DER.
6	PX-045142/D	EXTENSIÓN PALA LARGA DER.
7	PX-045141/I	PALA LARGA IZQ.
8	PX-045142/I	EXTENSIÓN PALA LARGA IZQ.
9	PX-045138/I	PALA CORTA IZQ.
10	PX-045139/I	EXTENSIÓN PALA CORTA IZQ
11	PX-045138/D	PALA CORTA DER.
12	PX-045139/D	EXTENSIÓN PALA CORTA DER.
13	EE-045144	MEDIA ESFERA CENTRAL DISCO
14	PX-045145/I	SUPLEMENTO BOQUILLA IZQ.
15	985 8 I	TUERCA DIN 985 M8 INOX
16	933 8X20 I	TORNILLO DIN 933 M8X20 INOX
17	603 8X20 I C/C	TORNILLO DIN 603 C/C INOX.
18	125 8 I	ARANDELA DIN 125 Ø8 INOX.
19	7980 8 I	ARANDELA GROWER DIN 7980 Ø8 INOX
20	315 8 I	TUERCA DIN 315 INOX.
21	ME-045301	ANILLO SEPARADOR GUÍA TRAMP.



15.10 MANDO HIDRÁULICO ABONADORA D-903 Y D-903 PLUS

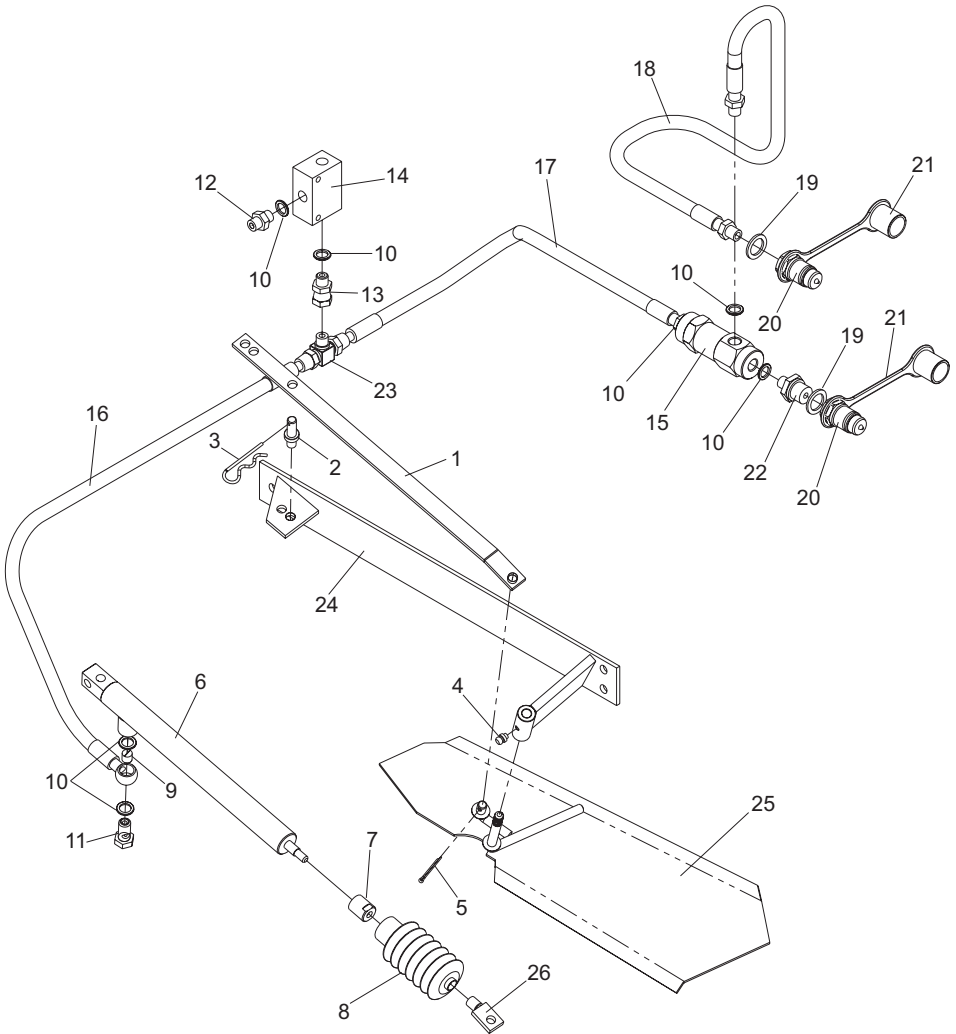
Figura	Código	Denominación
1	CO-045101	CILINDRO S.E. MANDO HIDRÁULICO
2	PL-045101	MUELLE PROTECTOR CILINDRO
3	PL-050207	CASQUILLO ARTICULACIÓN BRAZO
4	125 20 BI	ARANDELA PLANA DIN 125 BICROM.
5	TA-045115	VÁLVULA 1/4" DOS VÍAS PARA ATORNILLAR
6	HI-704003	RACOR CODO M1/4-TL-1/4
7	HI-706009	VÁLVULA 1/4"-MF1/4"IZQ.-HF1/4"DER.
8	HI-705001	ARANDELA METALBUNA 1/4" GAS
9	HI-704000	RACOR M1/4"-HG1/4"
10	HI-703004	RACOR T MF1/4-MF1/4-MF1/4
11	HI-700046	TUBO R2 AT 1/4";TL1/4";CODO 90°TL1/4"
12	HI-700045	TUBO R2 AT 1/4";TL1/4";CODO 90°TL1/4"
13	HI-700066	TUBO R2 AT 1/4";TL1/4";TL1/4"
13	HI-700081	TUBO R2AT 1/4" L=3,5M TL1/4"-TL1/4"
14	94 5X40 BI	PASADOR ALETAS DIN 94 BI
15	HI-704008	RACOR M1/2"- M1/4"
16	HI-705002	ARANDELA METALBUNA 1/2" GAS
17	HI-707001	TAPÓN ENCHUFE RÁPIDO
18	HI-701000	ENCHUFE RÁPIDO 1/2" «FASTER»
19	AD-045100	ADHESIVO GRADUADOR O-20
20	PS-045128	GRADUADOR CON SOPORTE MANDO HID.
21	PS-045133/D	PALANCA DER. MANDO HID.
22	PS-045133/I	PALANCA IZQ. MANDO HID.
23	PS-045110	TOPE PALANCA DERECHA
24	PS-045407	MANIVELA TOPE PALANCA

NOTA: LM =LIMITADOR MECÁNICO PARA ORILLAS.



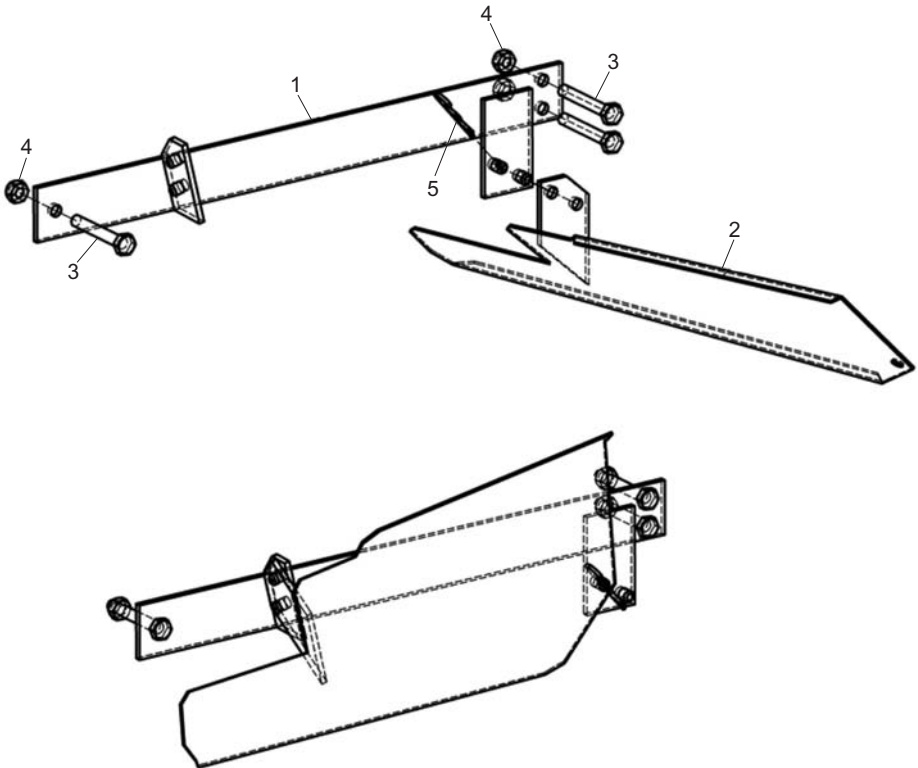
15.11 LIMITADORA ORILLAS MECÁNICO/HIDRÁULICO D-903 Y D-903 PLUS

Figura	Código	Denominación
1	PX-045148	BIELA LIMITADOR ORILLAS
2	BU-100204	BULÓN ROSCADO DEL CILINDRO
3	FE-610002	PASADOR «R» DE 3 MM.
4	FE-603001	ENGRASADOR RECTO M-6
5	94 3.5X28 BI	PASADOR ALETAS DIN 90 BICROM.
6	CO-100201	CILINDRO DEL VARIADOR
7	ME-045153	CONTRATUERCA TOPE CILIND. LIMITADOR HIDR.
7	ME-045154	CONTRATUERCA TOPE CILIND. LIMITADOR HIDR. PLUS
8	PL-045104	FUELLE PROTECTOR CILINDRO LIMITADOR
9	ME-100210	ESTRANGULADOR CILINDRO TRAZADORES
10	HI-705001	ARANDELA METALBUNA 1/4" GAS
11	ME-100212	TORNILLO SIMPLE 1/4" GAS CON ENTALLA
12	HI-704010	RACOR M-1/4 M-1/4
13	HI-704000	RACOR UNIÓN MF1/4-HG1/4
14	HI-706005	VÁLVULA SELECTORA 1/4" VFC -NC
15	HI-706012	VÁLVULA ANTIRRETORNO PIL. S.EF. 1/4"
16	HI-700044	TUBO R2-AT 1/4 L=1.22M.E1/4-TL1/4
17	HI-700074	TUBO R2-AT 1/4 L=1.3M.TL1/4-M1/4
18	HI-700075	TUBO R2-AT 1/4 L=0.5M. M1/4-M1/2
19	HI-705002	ARANDELA METALBUNA 1/2"
20	HI-701000	ENCHUFE RÁPIDO 1/2"
21	HI-707001	TAPÓN ENCHUFE RÁPIDO
22	HI-704008	RACOR UNIÓN MF1/4"-MF1/2"
23	HI-703004	RACOR T MF1/4-MF1/4-MF1/4
24	PS-045137	SOPORTE LIMITADOR ORILLAS
25	PS-045138	PANTALLA LIMITADORA DE ORILLAS
26	PS-045139	ART. CABEZA CILINDRO LIMITADOR
26	EO-105104	LIMITADOR HIDRÁULICO PARA ORILLAS D-903
26	EO-105105	LIMITADOR HIDRÁULICO PARA ORILLAS D-903 PLUS



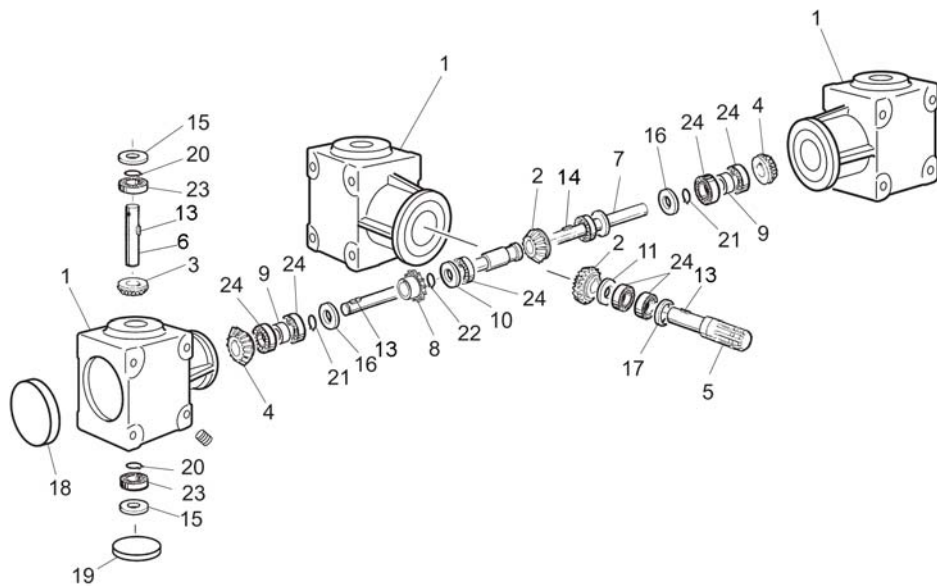
15.12 LIMITADORA ORILLAS D-903/3000; D-903 PLUS/3000

Figura	Código	Denominación
1	PS-044101	SOPORTE PANTALLA LIMIT. AB. D-903/3000
2	PS-044100	PANTALLA LIMITADORA AB. D-903/3000
3	931 10x70 8.8 B	TORNILLO DIN 931 M10X70 8.8 BICROM.
4	985 10 BI	TUERCA DIN 985 M10 BICROM.
5	FE-610002	CLIP R DE 3 BICROM.



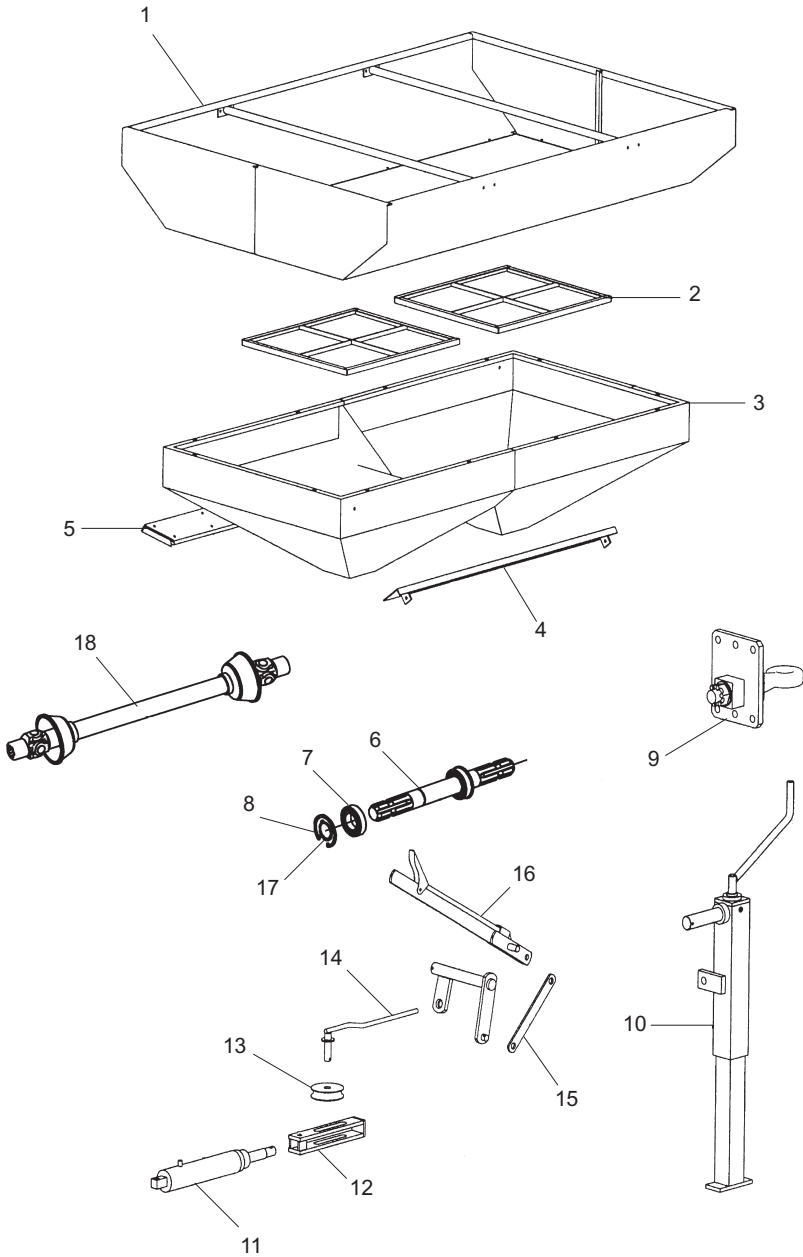
15.13 GRUPO TRANSMISIÓN

Figura	Código	Denominación
1	ME-045155	CARCASA AB.903
2	ME-045163	PIÑONZ-18 AB.903
3	ME-045167	PIÑON Z-16 AB.903
4	ME-045168	PIÑON Z-20 AB.903
5	ME-045156	EJE ENTRADA AB.903
6	ME-045157	EJE SALIDA AB.903
7	ME-045164	EJE TRANSVERSAL
8	ME-045147	PIÑON 1/2"X5/16"13Z TRANS.
9	ME-045158	CASQUILLO MEDIANO
10	ME-045166	CASQUILLO 32-26X75
11	ME-045170	ARANDELA 36-26X3
12	HI-707009	TAPÓN 3/8" GAS
13	6885 8X7X20	CHAVETA 6885 DE 8X7X20
14	6885 6X6X25	CHAVETA 6885 DE 6X6X25
15	FE-601038	RETEN 25X52X7
16	FE-601039	RETEN 25X62X10
17	FE-601040	RETEN 35X62X10
18	FE-660005	TAPA-RCA 80X10 AB.903
19	FE-660006	TAPA-RCA 52X7
20	472 52	ANILLO SAEGER 472 52
21	472 62	ANILLO SAEGER 472 62
22	471 25	ANILLO SAEGER 471 25
23	FE-600097	RODAMIENTO 6205
24	FE-600096	RODAMIENTO 6305



15.14 ABONADORA D-903/3000

Figura	Código	Denominación
1	RE-025200	ALZA ABONADORA D-5/3000
2	PS-035106	CRIBA ALTA AB. D-903 FAB. ESPECIFICA
3	PS-2146	TOLVA ABONADORA 903/3000
4	PS-024100	ÁNGULO DESCANSO TOLVA REFORZADO
5	PS-2147	<U> ARTICULACIÓN TOLVA REFORZADA
6	ME-044100	EJE UNIÓN TRANSMISIÓN D-903
7	FE-600024	RODAMIENTO 6007 2RS
8	472 62	ANILLO SAEGER DIN 472 Ø62
9	PS-2150	ENGANCHE ABONADORA D-5/3000
10	MO-015200	PIÉ ABONADORA D-5/3000, COMPLETO
11	CO-045101	CILINDRO SE MANDO PALANCAS
12	PS-2151	CORREDERA POLEA FRENO
13	ME-095200	POLEA CABLE FRENO
14	PS-2180	VARILLA TENSORA FRENO
15	EE-045202	BIELA LARGA FRENO
16	PP-71	PALANCA FRENO ESTACIONAMIENTO AB D-5/3000
17	471 35	ANILLO SAEGER DIN 471 Ø35
18	FE-608015	TRANSMISIÓN CARDÁN L=1000





MAQUINARIA AGRÍCOLA SOLÁ, S.L.

Ctra. de Igualada, s/n. Apdo. Correos, 11
08280 CALAF (Barcelona) ESPAÑA

Tel. 34 93 868 00 60*

Fax. 34 93 868 00 55

www.solagrupo.com

e-mail:sola@solagrupo.com