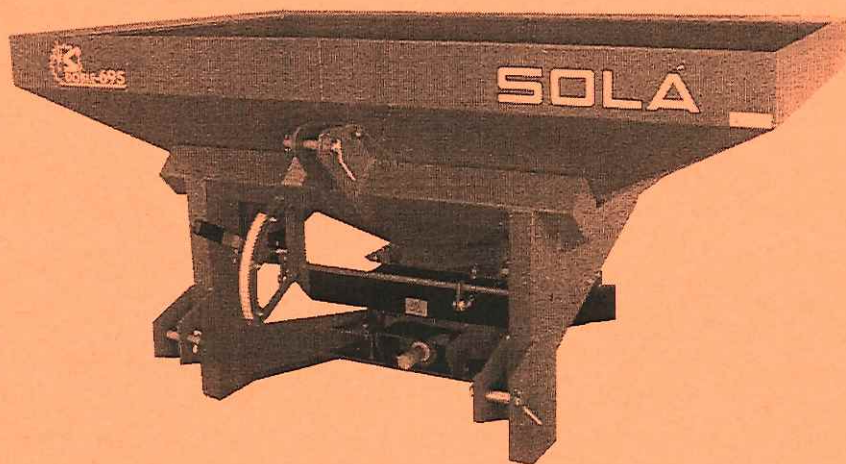




SOLÁ

épandeurs d'engrais

DOBLE 695/R



**MISE EN SERVICE
ENTRETIEN
TABLEAUX DE DÉBIT
RECHANGES**

lire attentivement ce manuel avant d'utiliser la machine

4^{ème} édition - Avril 2002

Ref.: CN-811010

Interdite la reproduction totale ou partielle

Sujet à modifications sans préavis

Les sémoirs et épandeurs d'engrais SOLÀ sont fabriqués dans une usine spécialisée à cette production et les machines sont garanties par l'expérience de milliers d'usagers.

Ce sont des machines d'haute technologie prévues pour un long service, sans pannes, pour travailler sur les conditions les plus diverses et avec des dispositifs simples et efficaces pour effectuer un excellent travail avec minimum d'entretien.

Avec l'information de toutes les possibilités et réglages, nous désirons vous aider à obtenir tout ce que vous attendez de nos machines.



Système de qualité certifié

TABLE DE MATIÈRES

1. INTRODUCTION	4
2. CARACTÉRISTIQUES TECHNIQUES	5
3. INSTRUCTIONS DE SÉCURITÉ	6
3.1 Signaux de sécurité	6
3.2 Utilisation en accord avec le dessin	8
3.3 Dispositions générales	8
4. NOTIONS ESSENTIELLES POUR L'ÉPANDAGE	10
4.1 Facteurs basiques	10
4.2 Distribution de l'engrais	11
5. MISE EN SERVICE	12
5.1 Attelage au tracteur	12
5.2 Transmission	12
6. REGLAGE DE L'ÉPANDEUR D'ENGRAIS	13
6.1 Méthode abrégée pour le réglage	13
6.2 Connaissance physique de l'engrais	14
6.3 Réglage de la largeur du travail	15
6.4 Réglage du débit	17
7. L'ÉPANDAGE AUX BORDURES	19
7.1 Épandage juste à la bordure	19
7.2 Épandage à la moitié de la largeur de travail	19
8. ESSAI DE DÉBIT	20
9. GRAISSAGE ET ENTRETIEN	21
10. TABLEAUX DE DÉBIT	22
10.1 NAC 26%	23
10.2 NPK 13.12.24	24
10.3 URÉE 46%	25
11. RECHANGES	27
11.1 Épandeur DOBLE-695/R	28
11.2 Commande mécanique directe	30

1. INTRODUCTION

Avant de commencer à travailler, il est impératif de lire ce manuel et d'assimiler toutes les consignes de sécurité et conseils d'utilisation. Vous réduirez ainsi les risques d'accidents et de détérioration du matériel. En faisant un bon usage de cette machine, vous augmenterez sa durée de vie.

Ce manuel doit être lu par toutes les personnes opérant la machine (y compris préparatifs, réparation, entretien et transport).

Pour votre sécurité et celle de la machine, respectez toujours les instructions et conseils techniques de sécurité. SOLÀ décline toute responsabilité en cas d'utilisation non conforme au loi en vigueur et aux consignes décrites dans ce manuel.

Dans les premiers chapitres vous trouverez les caractéristiques techniques et les consignes de sécurité ainsi que les consignes pour réaliser un bon épandage. Dans les sections de Mise en Service et Entretien, on détaille les connaissances essentielles nécessaires pour utiliser la machine. Des Tableaux de Dosage pour différents types d'engrais sont fournis en fin de catalogue ainsi que des vues éclatées de la machine destinées aux Rechanges.



SOLÀ se réserve le droit de modifier les illustrations, données techniques et poids indiqués dans ce manuel si à son avis ces modifications améliorent la qualité des épandeurs d'engrais.

2. CARACTÉRISTIQUES TECHNIQUES

ÉPANDEUR DOBLE-695/R

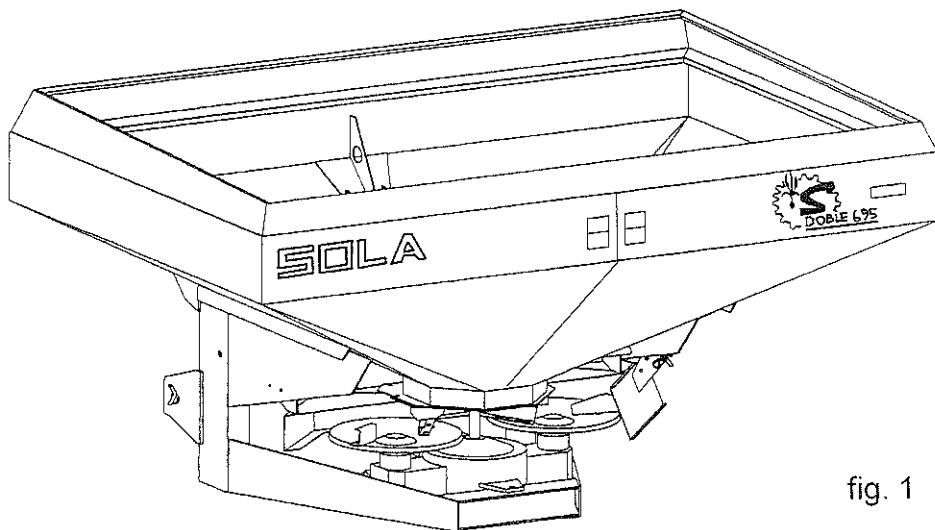


fig. 1

TYPE	800	1000	1200
Capacité de la trémie (litres)	800	1000	1200
Capacité de la trémie (kg)	900	1100	1350
Poids à vide (kg)	204	220	230
Largeur de l'épandeur (cm)	190	190	190
Hauteur de charge (cm)	97	98	106
Hauteur totale (cm)	97	105	121

CARACTÉRISTIQUES COMUNES

- Largeur de travail de 12 à 18 m
- Tamis pour le filtrage de l'engrais
- Plats et palettes en acier inoxydable
- Double commande hydraulique d'ouverture et fermeture à distance
- Attelage à trois points, catégorie II
- Transmission à cardan avec limiteur de couple et protection
- Option: goulottes orientables pour l'épandage à la moitié de la largeur de travail.

3. INSTRUCTIONS TECHNIQUES DE SÉCURITÉ

3.1 SIGNAUX DE SÉCURITÉ

Dans ce manuel vous trouverez 3 signaux différents:



Pour faciliter le travail avec l'épandeur.

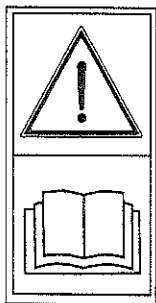


Pour éviter des dégâts à l'épandeur.

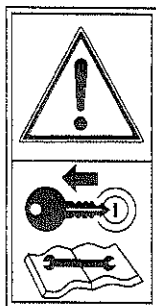


Pour éviter un danger aux personnes.

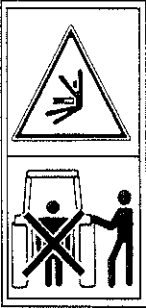
Sur l'épandeur, vous trouverez les signaux suivants:



Lire attentivement le manuel d'utilisation et suivre scrupuleusement les instructions de mise en service et de sécurité avant de commencer le travail



Arrêter le moteur du tracteur et éviter le démarrer pendant les travaux d'entretien ou de réparation du semoir.



Ne jamais se placer entre le tracteur et la machine pendant la manoeuvre d'attelage.



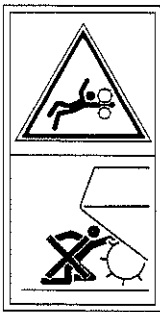
Maintenir une distance de sécurité par rapport à la machine. Risque d'écrasement.



Danger lié à la projection de l'engrais. Maintenir une distance de sécurité par rapport à la machine.



Possibilité de pénétration de fluide hydraulique à pression. Maintenir en bon état les conduits hydrauliques.



Rester à distance des pièces en rotation de la machine. Ne pénétrer jamais dans la zone de rotation lorsque le moteur tourne et que la prise de force est enclenchée.



Sens et vitesse de rotation de la prise de force.



Point d'attelage pour soulever la machine

3.2 UTILISATION EN ACCORD AVEC LE DESSIN

- L'épandeur d'engrais **SOLÀ SPECIAL-3** a été fabriqué pour des tâches agricoles habituelles, en particulier pour la distribution d'engrais à base de produits minéraux.
- Le fabricant décline toutes responsabilités en cas d'utilisation non conforme aux instructions décrites dans ce manuel.
- L'utilisateur s'engage à respecter toutes les règles de sécurité lié à l'hygiène et à l'utilisation de la machine au travail et lors du transport sur route.
- La garantie du constructeur ne couvre pas les dégâts et dommages causés en cas de modifications apportées à la machine par l'utilisateur.

3.3 DISPOSITIONS GÉNÉRALES DE SÉCURITÉ

- Avant toute utilisation, vérifiez le bon état des sécurités en général et des éléments liés à la sécurité routière.
- Lors du transport sur route, respectez le code de la route.
- Avant le démarrage, familiarisez vous avec les commandes de la machine et leur fonctionnement.
- Faire très attention au moment de l'attelage de la machine au tracteur.
- La transmission à cardan doit toujours être protégée et en bon état. Il faut fixer les tubes protecteurs à l'aide de la chaîne prévue à cet effet.
- Le montage de la transmission doit toujours se faire avec le moteur du tracteur arrêté et la clé de contact retirée.
- Avant de d'enciencher la prise de force, vérifiez qu'il n'y a personne dans la zone de travail et à proximité de la machine.
- Il est strictement interdit de rester près des disques épandeurs lorsque la machine est en phase de travail.
- Remplissez l'épandeur lorsque celui-ci est posé sur le sol, le moteur du tracteur arrêté, la clé de contact retirée et les trappes de sortie de l'engrais fermées.

INSTRUCTIONS DE SÉCURITÉ

- Vérifiez que la charge à l'avant du tracteur est suffisante pour combler le porte-à-faux de l'épandeur d'engrais. Vérifiez la direction et le freinage du tracteur.
- Ne déposez pas de corps étrangers dans la trémie.
- Enclenchez toujours doucement la prise de force du tracteur. Des manoeuvres brusques peuvent être la cause de sérieuses avaries sur la machine.
- Pour le transport de l'épandeur, bloquez la commande hydraulique de descente. Avant de descendre du tracteur, posez l'épandeur d'engrais sur le sol, arrêtez le moteur et retirez la clé de contact.
- Il est formellement interdit de monter sur le distributeur d'engrais pendant le transport ou lorsque la machine est en fonctionnement.
- Pendant les travaux d'entretien sur la machine levée, posez le distributeur sur des blocs dans une position stable.
- Avant le démarrage, vérifiez la visibilité autour de la machine et qu'il n'y ait personne dans la zone de travail.
- Avant de travailler sur l'installation hydraulique, on doit baisser la machine, éliminer la pression du circuit et arrêter le moteur.
- Les tubes et les tuyaux des circuits hydrauliques ont un vieillissement naturel. La vie utile de ces éléments ne doit pas dépasser les six ans. Vérifier souvent leur état et remplacer au bout d'un temps.
- Après un long trajet, il est possible que l'engrais soit compacté. Il faut alors ouvrir totalement les vannes, embrayer lentement la prise de force et laisser tomber un peu d'engrais. Après cette opération, placez les leviers dans la position souhaitée et commencez à travailler.
- N'essayez jamais de faire sortir l'engrais par la partie supérieure de la trémie car vous risquez de détériorer l'agitateur.

4. NOTIONS ESSENTIELLES POUR L'ÉPANDAGE

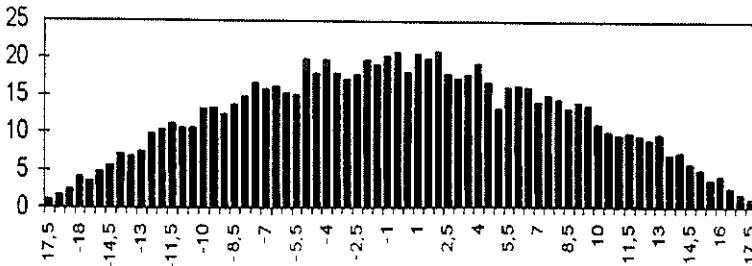
4.1 FACTEURS BASIQUES

1. GRANULOMETRIE DE L'ENGRAIS: refusez les engrais ayant des grains de tailles diverses ou qui cassent facilement car cela rendrait impossible une distribution uniforme.
2. VITESSE DE LA PRISE DE FORCE: la vitesse de la prise de force détermine la vitesse de rotation des disques et par conséquent la largeur d'épandage. La vitesse de rotation de la prise de force doit être de 540 tours/min.
3. VITESSE D'AVANCEMENT: les variations de vitesse d'avancement modifient la quantité d'engrais déposée sur le sol. En conséquence, elle doit être la plus uniforme possible.
4. POSITION DE LA TRÉMIE: la trémie doit garder une position horizontale. Toutes inclinaisons modifient la distribution de l'engrais.
5. HAUTEUR DE TRAVAIL: l'hauteur de travail doit être constante et de 75 cm au dessus du sol. Cette hauteur doit être vérifiée sur le terrain à épandre et pas seulement lors de l'accrochage.
6. NE PAS ÉPANDRE S'IL Y A DU VENT: le vent modifie le parcours des grains et leur distribution. Son influence augmente avec la largeur de travail, les petites doses et les irrégularités de taille de l'engrais.
7. USAGE DES DISQUES ET DES PALETTES: les disques et les palettes sont des éléments essentiels dans la distribution de l'engrais. L'usure des disques et des palettes peut altérer la distribution de l'engrais de façon importante. Il faut les garder en bon état.
8. VÉRIFIEZ LE DÉBIT D'ENGRAIS: faites un essai préalable pour connaître exactement la quantité d'engrais distribuée sur le terrain. Le dosage peut varier selon le type d'engrais, la densité, l'humidité, etc.
9. DISTANCE ENTRE PARCOURS ADJACENTS: garder la distance entre parcours adjacents est essentiel pour une bonne distribution. Pour connaître cette distance, il faut se référer aux instructions de chaque type d'engrais détaillé dans ce manuel.

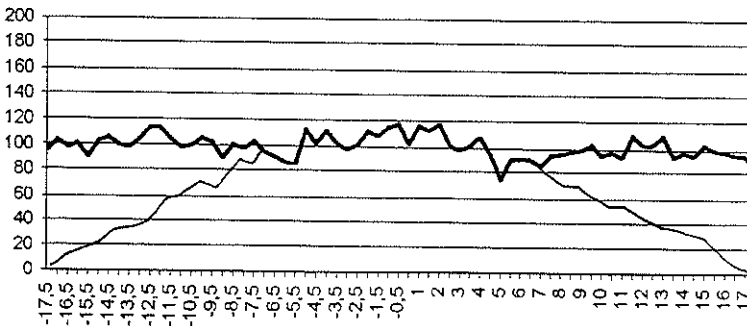
4.2 DISTRIBUTION DE L'ENGRAIS

La quantité d'engrais déposé sur le sol est très important pour le rendement de la recolte.

Mais aussi importante c'est l'uniformité de distribution de cet engrais sur le sol. Veuillez trouver ci-dessous un diagramme de distribution d'engrais d'un épandeur SP-3:



Pour avoir uniformité de distribution on duera épandre l'engrais de telle sorte que les passages restent reversés. Veuillez trouver ci-dessous un diagramme plan avec le résultat final:



La régularité de distribution doit se mesurer avec le coefficient de variation. On doit calculer le CV avec une formule statistique à partir des renseignements obtenus du reversement. Concernant un accord des fabricants d'engrais, le CV est très bon s'il est par dessous du 10%, moyen entre le 10% et le 15% et à éviter s'il est par dessus le 15%.

5. MISE EN SERVICE

5.1 ATTELAGE AU TRACTEUR

L'épandeur d'engrais DOBLE-695/R est muni d'axes d'attelage de catégorie II. En position de travail, l'épandeur doit rester horizontal et approx. à 75 cm du disque au sol.

5.2 TRANSMISSION

La transmission doit travailler à une vitesse de 540 r.p.m. et il est important qu'elle soit constante pendant le travail.

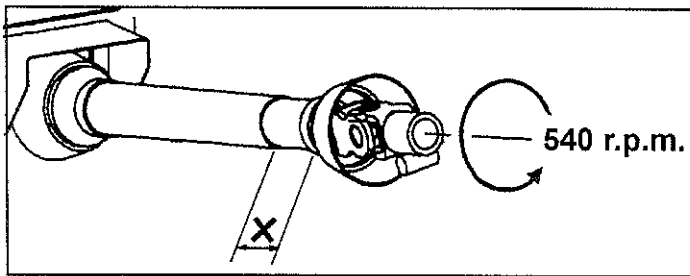


fig. 2

Vérifiez que les buts des axes télescopiques ne se touchent pas quand on lève l'épandeur dans la position de travail (x). Coupez ces buts si nécessaire, et laissez un espace suffisant pour que dans la position la plus étendue, elle reste branchée à quelques 15 cm.



Manipuler toujours la transmission avec le moteur arrêté. Vérifiez toujours le bon état de la transmission et de sa protection. Fixez les chaînes de la transmission pour supprimer l'entraînement en rotation de la transmission.



Débranchez la prise de force du tracteur quand vous laissez l'épandeur au sol pour éviter que la transmission ne travaille avec un angle trop important (maximum 35°).

Embrayez toujours doucement la prise de force du tracteur. Les démarrages brusques sont la cause de sérieuses pannes de l'épandeur.

6. REGLAGE DE L'ÉPANDEUR D'ENGRAIS

6.1 MÉTHODE ABRÉGÉE POUR LE RÉGLAGE

Le méthode pour le réglage de l'épandeur d'engrais est le suivant:

1. Connaître le genre d'engrais, la granulométrie, la densité, la rupture des grains, etc., pour faire la comparaison avec un engrais similaire des tableaux de dosage de ce manuel.
2. Connaître la dose de travail en kg/hectare qu'il faut épandre selon la culture, le sol et le genre d'engrais.
3. Voir le tableau de dosage pour chaque genre de fertilisant et chercher le débit approprié dans les cases de kg/ha en fonction de la vitesse d'avancement. Réglez les palettes et le contrôle de débit suivant les données du tableau.
4. Faire un essai de débit pour vérifier que le dosage est correct.
5. Épandre l'engrais sur un petit terrain bien connu pour vérifier tous les réglages.

6.2 CONNAISSANCE PHYSIQUE DE L'ENGRAIS

La distribution du fertilisant peut beaucoup changer si les caractéristiques de l'engrais sont différentes. En conséquence, il faut un réglage différent du distributeur d'engrais pour chaque type d'engrais. Les propriétés physiques qui définissent un engrais sont essentiellement la densité et la granulométrie.

DENSITÉ: c'est le poids par unité de volume et on le mesure en kg/dm³. La densité peut varier selon l'humidité de l'engrais. Il faut comparer la densité de l'engrais qu'on utilisera avec la densité d'un des engrais du tableaux de dosage.

GRANULOMÉTRIE: la granulométrie nous donne la taille moyenne, ou bien la taille des divers groupes de grains. Sur les tableaux de dosage, on voit les granulométries de chaque engrais. Chaque engrais est divisé en 4 groupes selon la diamètre des grains et le pourcentage de grains de chaque groupe:

Ø 4,75	% des grains tel que Øgrains > 4,75 mm
Ø 3,3	% des grains tel que 3,3 mm < Øgrains < 4,75 mm
Ø 2	% des grains tel que 2,0 mm < Øgrains < 3,3 mm
Ø <2	% des grains tel que Øgrains < 2,0 mm

Par convention, la partie qui contient plus de 50%, détermine le classement de l'engrais. Pour bien pouvoir classer un engrais, il faut que 90% des grains se trouvent dans un maximum de 3 groupes qui se suivent.

Il existe des tamis homologués de ces 4 tailles pour vérifier d'une façon simple les granulométries de chaque engrais. On peut ensuite comparer avec les tableaux de dosage.

6.3 REGLAGE DE LA LARGEUR DE TRAVAIL

Il faut regarder dans les tableaux de dosage la position des palettes correspondantes sur le disque. Remarquer que pour la même largeur, mais pour des doses différentes, la position des palettes est différente.

Chaque palette est positionnée au moyen d'une lettre (A-B-C-D-E) suivie d'un numéro (X-1-2-3-4-5)

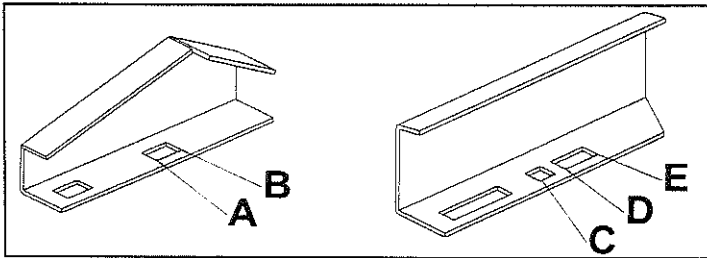


fig. 3

Les lettres A,B,C,D,E indiquent la position des vis de fixation selon le fig. 3

La lettre «X» et les numéros 1,2,3,4,5 indiquent la position de la palette dans les divers trous de chaque disque, selon la fig. 4

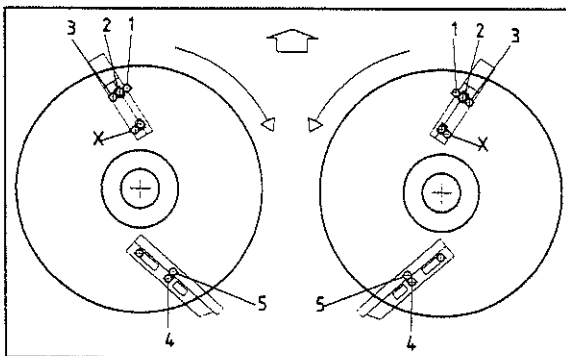


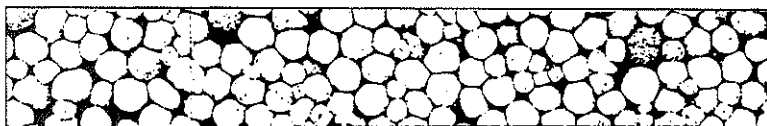
fig. 4

Voyons un exemple: on peut épandre du nitrate NAC 26% comme celui qui se trouve dans le tableau de dosage de la page 23 et on a besoin d'une dose de 150 kg/ha avec une largeur de travail de 18 m et une vitesse de déplacement de 8 km/h.

On cherche dans la colonne 18 mètres de largeur de travail et 8 km/h de vitesse de déplacement le débit qui nous donne 158 kg/ha et on voit dans la colonne de positionnement des palettes deux positions: XB2-C4.

Cela veut dire qu'on doit positionné 1 palette dans la position B et dans le trou X et 2 du disque. La 2ème palette doit être positionnée dans la position C et dans le trou 4 du disque.

Les deux disques doivent toujours rester avec les palettes aux même position.



15		18			
Kg/Ha		Kg/Ha			
Km/h		Km/h			
10	12	6	8	10	12
24	20	33	25	20	17
56	47	78	58	47	39
88	73	122	92	73	61
152	127	211	158	127	105
208	173	289	217	173	144
288	240	400	300	240	200
368	306	511	383	306	255
456	380	633	475	380	316
544	453	755	566	453	377
648	539	900	675	539	450

fig. 5

6.4 REGLAGE DE DÉBIT

Une fois que l'on connaît le débit nécessaire et les caractéristiques de l'engrais, il faut chercher dans la table de dosage, l'engrais qu'on va à utiliser

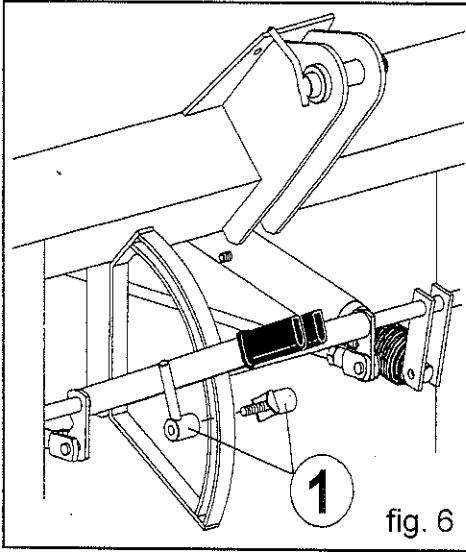


fig. 6

Comme on connaît le débit nécessaire et la largeur de travail, il faut chercher dans les tableaux de dosage, selon le type d'engrais, la vitesse et la position des leviers d'ouverture.

Pour une dose à la colonne gauche, on indique la position du levier de réglage.

Placez les leviers dans cette position et fixez la butée (1, fig. 6) dans ce numéro du graduateur.

Exemple: si l'on veut épandre 150 kg/ha d'engrais de NAC 26% et avec une largeur d'épandage de 18 m, il faudra chercher dans le tableau concernant ce type d'engrais et voir qu'à une vitesse de 8 km/h les leviers de réglage devront se trouver dans la position numéro 7.

m		12				15				18						
Kg/min	Km/h	Kg/ha				B3	Kg/ha				B2	Kg/ha				XB2
		6	8	10	12		6	8	10	12		6	8	10	12	
4	3	50	38	30	25		40	30	24	20		33		20	17	
5	7	117	88	70	58	B3	93	70	56	47	B2	78		47	39	XB2
6	11	183	138	110	92	C4	147	110	88	73	C4	122		73	61	C4
7													158	127	105	
8	26	433	325	260	217		347	260	208	173		289	217	173	144	

fig. 7

Quand on augmente la pression dans les vérins de débrayage, les trappes de sortie de l'engrais se ferment (le levier 1 passe à 0) et quand on diminue la pression, les vérins reviennent jusqu'à la position marquée par la butée et ouvrent les trappes avec le débit souhaité.

Au moyen des 2 vannes qui se trouvent à l'intérieur du tracteur on sélectionne une des 3 options:

- Epannage sur toute la largeur (les 2 vannes doivent être ouvertes)
- Epannage à droite (1 seul disque)
- Epannage à gauche (1 seul disque)

Si l'on veut travailler avec la moitié de la machine, il faut augmenter la pression des vérins et ensuite fermer la vanne du côté que l'on ne veut pas utiliser.

Pendant les déplacements prolongés avec l'épandeur chargé, il est conseillé, après avoir fermé les trappes de sortie, de fermer les 2 vannes de commande pour garantir qu'il n'y aura pas de pertes d'engrais à travers les 2 trappes.

7. EPANDAGE DE BORDURE

Il existe 2 méthodes pour épandre en début du champ: l'épandage juste a bordure et l'épandage à la moitié da la largeur de travail.

7.1 EPANDAGE JUSTE À LA BORDURE

Quand on commence un travail d'épandage en bordure de terrain, on ne doit utiliser que la moitié de la machine et les déflecteurs pour ne pas épandre hors des limites du terrain.

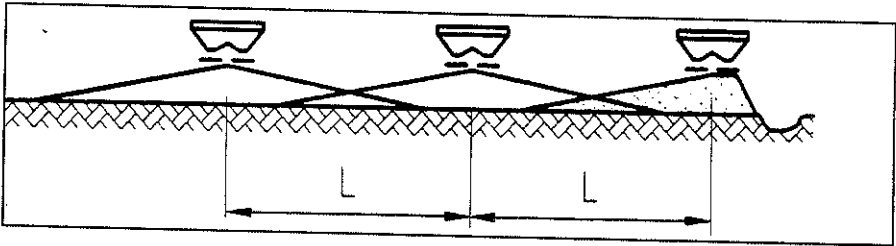


fig. 8 Distribution de l'épandage juste à la bordure

7.2 EPANDAGE À LA MOITIÉ DE LA LARGEUR DE TRAVAIL

Quand on commence le travail à la moitié de la largeur de travail, il faut travailler avec le déflecteur (optionel) au côté droit de la machine et travailler avec les deux trappes ouvertes. Cela limitera l'épandage à la moitié de la largeur de travail.

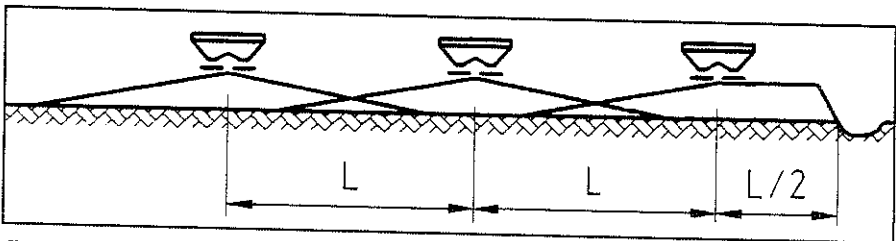


fig. 9 Distribution d'épandage à la moitié de la largeur de travail.



Pour éviter de éventuelles accidents quan on manipule près des disques, il est impératif d'arrêter le moteur du tracteur et de retirer la clé de contact.

8. ESSAI DE DÉBIT

Pour connaître le débit d'engrais réel de l'épandeur, il faut faire un essai en mesurant la quantité d'engrais qui sort par UNE trappe pendant un minute (cette donnée pour chaque type d'engrais, on la trouve dans les tableaux de dosage). A partir de cette donnée, la quantité à épandre par hectare dépend seulement de la vitesse d'avancement.

Pour procéder à cet essai, faire comme suit:

- Démonter le plateau droite.
- Placer un récipient sous le sortie de la trémie pour ramasser l'engrais.
- Faire tourner la prise de force à 540 r.p.m.
- Placez le but du graduateur dans la position souhaitée.
- Ouvrir le trappe droite pendant 1 minute.
- Peser l'engrais ramassé (on obtiendra les kg/min).

Pour obtenir le débit en kg/ha, utiliser la formule suivante:

$$\text{DOSE (kg/ha)} = \frac{1200 \times \text{débit (kg/min)}}{\text{vitesse (km/h)} \times \text{largeur de travail (m)}}$$

Regler le levier de commande et répéter ces opérations jusqu'à l'obtention du débit souhaité.

9. GRAISSAGE ET ENTRETIEN



Lubrification chaque jour de l'arbre de la prise de force.

Il est recommandable de nettoyer l'épandeur avec de l'eau sous pression abondante après chaque utilisation.

Si la machine doit être parquée pendant une longue période, il est recommandable de la protéger avec de l'huile, gasoil ou n'importe quel inhibiteur de corrosion.

Les boîtes à engrenages sont lubrifiées avec la graisse type NLGI 00 (graisse au lithium EP 00). Vérifiez-en le niveau par le bouchon de remplissage régulièrement, et remplissez-les en cas de perte.

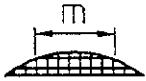
10. TABLEAUX DE DOSAGE

Dans les tableaux de dosage, la dose épanchée en kg/ha est indiquée pour chaque type de fertilisant en fonction de la largeur de travail et de la vitesse d'avancement.

Les quantités sont données à titre indicatif car le débit prévu peut changer à cause des variations de granulométrie, de densité, humidité, etc.

Pour les fertilisants qu'ils ne sortent pas dans les tableaux, on doit chercher le plus pareil en densité.

SYMBOLES UTILISÉS



= largeur de travail ou distance entre parcours



= position du levier de réglage.

Kg/min

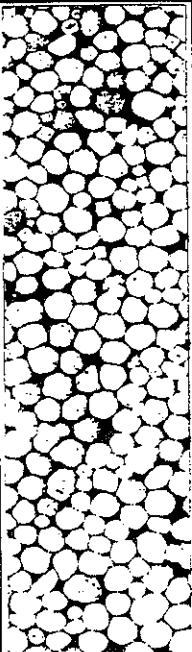



= débit de sortie en kg/min.


Km/h

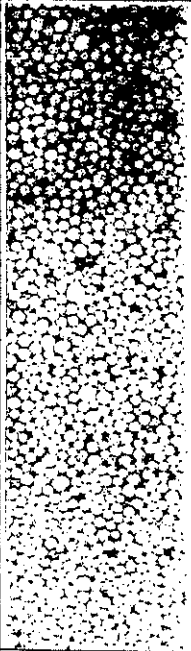


= vitesse d'avancement en km/h.



= position des palettes sur le disque

<p>Engrais: NITRATE AMONIQUE CALCIQUE 26% Densité: 1.02 kg/dm³ Granulométrie: Ø 4,75=9% Ø 3,3=72% Ø 2 =12% Ø <2 =2%</p>													
		12				15				18			
		 Kg/min	Km/h			 Kg/Ha	Km/h			 Kg/Ha	Km/h		
	6		8	10	12		6	8	10		12	6	8
4	50	38	30	25	40	30	24	20	33	25	20	17	
5	117	88	70	58	93	70	56	47	78	58	47	39	
6	183	138	110	92	147	110	88	73	122	92	73	61	
7	317	238	190	158	253	190	152	127	211	158	127	105	
8	433	325	260	217	347	260	208	173	289	217	173	144	
9	600	450	360	300	480	360	288	240	400	300	240	200	
10	766	575	460	383	613	460	368	306	511	383	306	255	
11	950	713	570	475	760	570	456	380	633	475	380	316	
12	1133	850	680	566	906	680	544	453	755	566	453	377	
13	1349	1013	810	675	1080	810	648	539	900	675	539	450	
14	1549	1163	930	775	1240	930	744	619	1033	775	619	516	
15	1666	1250	1000	833	1333	1000	800	666	1111	833	666	555	
16	1799	1350	1080	900	1440	1080	864	719	1200	900	719	599	
17	1833	1375	1100	916	1466	1100	880	733	1222	916	733	611	
18	1916	1438	1150	958	1533	1150	920	766	1278	958	766	638	
19	1966	1475	1180	983	1573	1180	944	786	1311	983	786	655	
20	2016	1513	1210	1008	1613	1210	968	806	1344	1008	806	672	

		Engrais: COMPOSÉ NPK 13.12.24											
		Densité: 0,910 Kg/cm ³											
		Granulométrie: Ø 4,75=4%											
		Ø 3,3=78%											
Ø 2 =18%													
Ø <2 =0%													
	Kg/min	12				15				18			
		Kg/Ha				Kg/Ha				Kg/Ha			
		Km/h		Km/h		Km/h		Km/h		Km/h		Km/h	
		6	8	10	12	6	8	10	12	6	8	10	12
4	3	50	38	30	25	40	30	24	20	33	25	20	17
5	8	133	100	80	67	107	80	64	53	89	67	53	44
6	13	217	163	130	108	173	130	104	87	144	108	87	72
7	22	367	275	220	183	293	220	176	147	244	183	147	122
8	30	500	375	300	250	400	300	240	200	333	250	200	167
9	41	683	513	410	342	547	410	328	273	456	342	273	228
10	52	866	650	520	433	693	520	416	346	578	433	346	289
11	63	1050	788	630	525	840	630	504	420	700	525	420	350
12	73	1216	913	730	608	973	730	584	486	811	608	486	405
13	88	1466	1100	880	733	1173	880	704	586	978	733	586	488
14	103	1716	1288	1030	858	1373	1030	824	686	1144	858	686	572
15	110	1833	1375	1100	916	1466	1100	880	733	1222	916	733	611
16	118	1966	1475	1180	983	1573	1180	944	786	1311	983	786	655
17	123	2049	1538	1230	1025	1640	1230	984	819	1367	1025	819	683
18	128	2132	1600	1280	1066	1706	1280	1024	852	1422	1066	852	710
19	132	2199	1650	1320	1100	1760	1320	1056	879	1467	1100	879	733
20	136	2266	1700	1360	1133	1813	1360	1088	906	1511	1133	906	755

<p>Engrais: URÉE 46% N Densité: 0,770 kg/dm³ Granulométrie: Ø 4,75=0% Ø 3,3=20% Ø 2 =79% Ø<2 =1%</p>													
		9						12					
		Kg/Ha			Kg/Ha			Kg/Ha			Kg/Ha		
		Km/h		6	8	10	12	Km/h		6	8	10	12
Kg/min	4	2	44	33	27	22	33	25	20	17	B2 D4		
	5	9	200	150	120	100	150	113	90	75			
	6	13	289	217	173	144	217	163	130	108			
	7	21	467	350	280	233	350	263	210	175			
	8	28	622	466	373	311	466	350	280	233			
	9	37	822	616	493	411	616	463	370	308			
	10	46	1022	766	613	511	766	575	460	383			
	11	55	1222	916	733	611	916	688	550	458			

11. RÉCHANGES

Les dénominations DROITE, GAUCHE, AVANT et ARRIÈRE font référence aux machines dans le sens de marche comme l'indique le dessin.

Aux dessins ci-après, on ne répète pas toutes les pièces. Lire dans le dépiècement le numéro de référence de chacune d'elles.

Veillez indiquer le numéro et le type de la machine pour toutes les commandes de pièces de rechange.

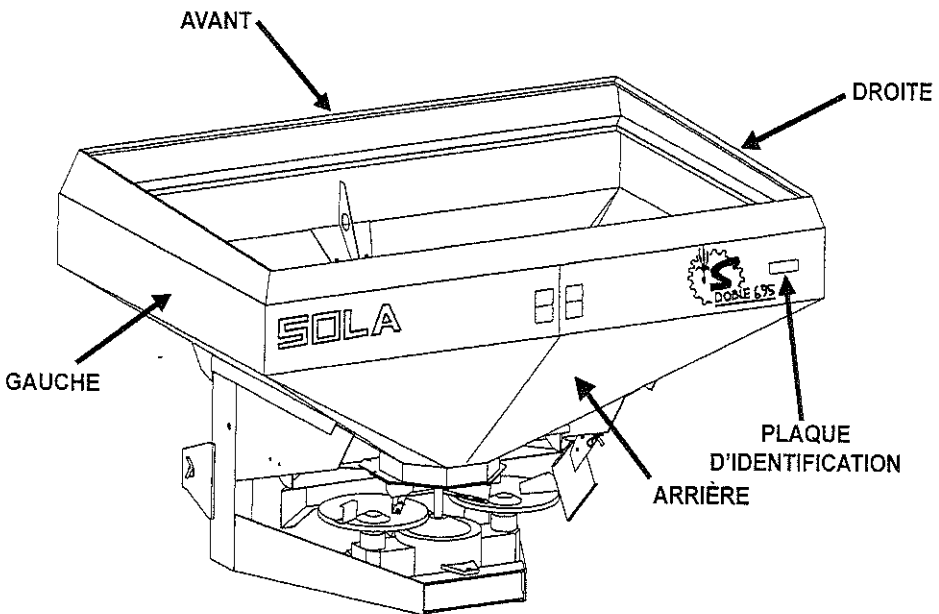


fig. 10



Comme principe général, évitez de travailler sous la machine suspendue du tracteur. Dans le cas que ce soit indispensable de le faire, bien fixer le tracteur pour éviter son écroulement par perte de pression.

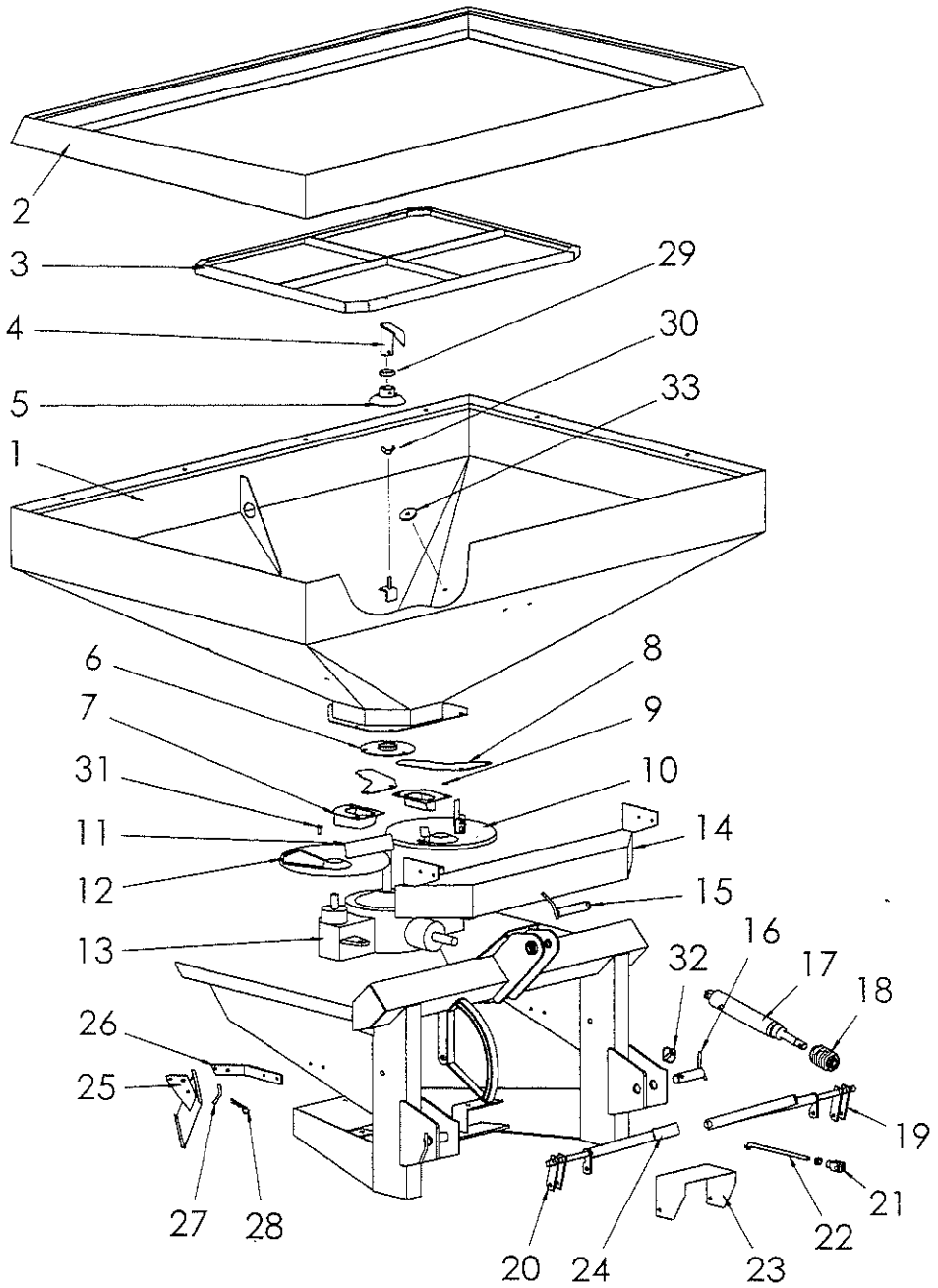


Figure	Code
1	PS-025302
2	PS-025304
2	PS-025305
3	PS-025303
4	PS-2812
5	PS-2806
6	MO-045300
7	PS-045301/D
7	PS-045301/I
8	PX-045312
9	ME-045301
10	PS-2805/D
10	PS-2805/I
11	PX-045308/D
11	PX-045308/I
12	PX-045309/D
12	PX-045309/I
13	CO-045300
14	PS-045311
15	PS-010101
16	PS-015101
17	CO-045101
18	PL-045101
19	PS-045310
20	PS-045311
21	FE-610001
22	PS-2817
23	PX-015300
24	PL-040203
25	PS-105301
26	EE-105300
27	BU-045300
28	FE-610002
29	FE-601007
30	315 8 I
31	603 8X20 I
32	FE-610008
33	ME-025300

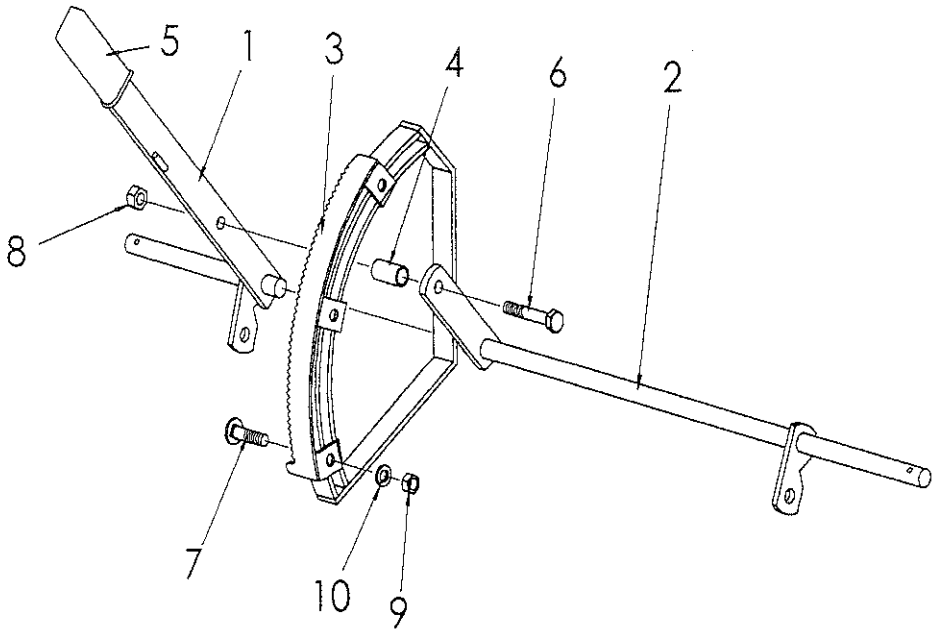


Figure	Code
1	PS-045308
2	PS-045305
3	PS-045303
4	CT-045306
5	PL-040203
6	931 10X60 BI
7	603 10X40 I
8	985 10
9	934 10 I
10	7980 10 I

