



TRÉMIE FRONTALE PRESSURISÉE

**Aura**  
**3215**




**CAPACITÉ DE  
DOSAGE IMBATTABLE**



# Aura

## 3215



**1** Moins consommation de carburant du tracteur

**2** Moins consommation d'huile hydraulique du tracteur.

**3** Plus grande capacité de mesure des produits.

**4** Moins niveau de bruit.

# AVANTAGES DE LA TRÉMIE PRESSURISÉE

Conservation optimale du produit grâce à l'étanchéité hermétique. **5**

Plus d'homogénéité dans la distribution de produits. **6**

Vidage plus efficace **7**

TRÉMIE FRONTALE NON PRESSURISÉE





# Aura 3215



Possibilité de doser jusqu'à deux produits indépendants.

Manomètre pour le niveau de pressurisation du système.



Contrepoids



Capteur de niveau de trémie.



Appareil de mesure volumétrique en acier inoxydable avec entraînement électrique.



Bouton d'étalonnage du produit.



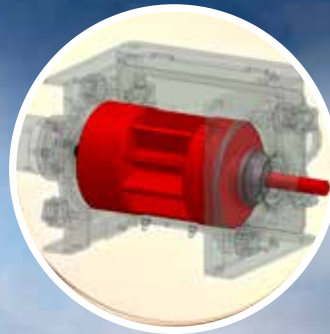




Excellente visibilité de la cabine du tracteur pendant le transport et le travail.



Feux de transport.  
Lumières de travail LED.



Grande variété de rouleaux modulaires pour différents niveaux de dosage et différentes tailles de produits.



Turbine hydraulique incorporée dans le corps en aluminium.



Des plateformes qui facilitent l'accès au Hopper.



Manomètre du système hydraulique de la turbine.



Roues de support avant.





# Aura 3215

## Battre des records chaque jour

Unité de dosage modulaire : Dosage de tous les types de semences et d'engrais granulaires en changeant les rouleaux internes en quelques secondes. La trémie avant Aura a battu le record de 550 kg/ha sur une machine à planter.

Nettoyage facile, accessibilité et ergonomie : La conception ultramoderne de la trémie permet un nettoyage rapide, précis et facile de la partie interne. L'accessibilité n'a jamais été aussi sûre et simple en utilisant les plateformes fournies. Le distributeur située au milieu de la machine permet d'échanger les rouleaux et de procéder à un calibrage rapide et simple.

Moins d'air que nos concurrents : grâce au système de distribution sous pression, le débit d'air du réservoir avant à l'outil arrière est considérablement réduit.

Transfert de semences sur semoirs.

Fertilisation minérale et dosage des graines sur les semoirs.

Large gamme de moniteurs selon les besoins.



Fertilisation minérale et le dosage des semences sur les cultivateurs.

Fertilisation minérale et dosage des graines sur les rotatives.





herse



Fertilisation minérale sur semoirs pneumatiques.



Fertilisation minérale sur semoirs mono-graine.





# Aura 3215

	AURA 1350	AURA 2000
Capacité. (l.)	1350	2000
Largeur. (cm)	2100	2300
Longueur. (cm)	1340	1690
Hauteur. (cm)	1580	1725
Hauteur avec roues	-	1900
Distributeur	Electric	Electric
Poids. (Kg)	320	450
Poids avec contrepoids (Kg)	770	900
Poids avec contrepoids avec roues	-	1110
Débit d'huile nécessaire (l.)	15	15
Double actionnement hydraulique	1	1
Retour libre de l'huile au tracteur (max. 1 bar).	1	1
Attelage du tracteur	CAT II	CAT III

